

WESTAG-TÜRENKOMPENDIUM

Alles über Türen und Zargen
für Architekten, ausschreibende Stellen,
Fachhändler, Montagebetriebe



Das Westag Türen-Kompodium

2009



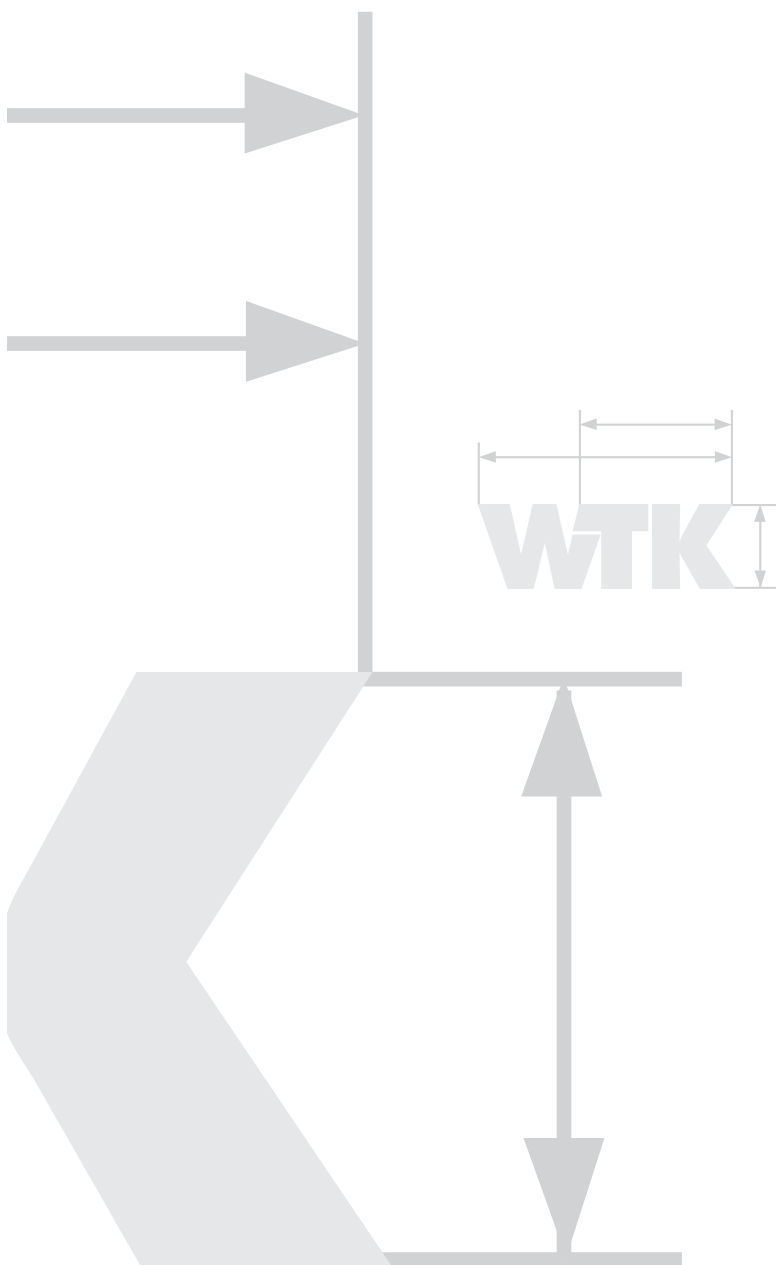
© 2009 Westag & Getalit AG,
Rheda-Wiedenbrück

Das Westag-Türenkompendium ist urheberrechtlich geschützt. Kein Teil dieses Kompendiums darf außerhalb der engen Grenzen des Urheberrechtsgesetzes ohne schriftliche Genehmigung der Westag in irgendeiner Form reproduziert oder in nicht autorisierter Form vertrieben werden.

Wir sind ständig bemüht, unsere Produkte zu verbessern und weiterzuentwickeln. Konstruktionsänderungen müssen wir uns daher ausdrücklich vorbehalten. Trotz größter Sorgfalt können auch Druck- und sonstige Fehler nicht gänzlich ausgeschlossen werden.

Die Westag & Getalit AG haftet daher nur für Schäden, die sie vorsätzlich oder grob fahrlässig verursacht hat sowie für Ansprüche aus dem Produkthaftungsgesetz. Im Übrigen ist jegliche Haftung der Westag & Getalit AG ausgeschlossen.

WTK. Das Maß der Dinge.



Willkommen im Westag Türen-Kompendium WTK.

Was immer Sie über Westag & Getalit Türen wissen wollen – hier erfahren Sie es: Materialien, Einsatzbereiche, gesetzliche Vorschriften, Ausführungen. Und natürlich: sämtliche Maße.

Übrigens: das WTK ist eins von fünf Westag Türen-Medien. Zusammen mit den „Dynamischen Baudaten“, „additio online“, „additio Kalkulation“ und dem „Türendesigner“ stellen wir unseren Partnern ein Instrumentarium zur Verfügung, das die Planung, Kalkulation und Projektierung von Türen und Zargen maßgeblich vereinfacht und beschleunigt. So setzt sich die hohe Qualität unserer Produkte im Kundenservice logisch fort. Denn die Zufriedenheit unserer Partner ist für uns das Maß aller Dinge.

Unter



www.das-architektenportal.de

finden Sie in der Rubrik „Westag Türen-Kompendium“ den gesamten Buchinhalt online. Zusätzlich können Sie hier alle Montageanleitungen, Zulassungen und Prüfzeugnisse abrufen.



Ansprechpartner/Adressen

Westag & Getalit AG im In- und Ausland

Anschrift

WESTAG & GETALIT AG
Postfach 26 29
D-33375 Rheda-Wiedenbrück
www.westag-getalit.de

Vertrieb

Telefon: (+49) 0 52 42/17-23 00
Telefax: (+49) 0 52 42/17-7 23 00
e-mail: tz.architekten@westag-getalit.de

Eine aktuelle Übersicht der Ansprechpartner finden Sie im Internet unter www.das-architektenportal.de „WTK Westag Türen-Kompendium“

Internet

www.das-architektenportal.de
www.westag-getalit.de
www.additio.de
www.tuerendesigner.de

1 Einleitung

1.1	Westag & Getalit AG: Wir über uns	12
1.1.1	Sparte Türen/Zargen	13
1.1.2	Sparte Laminate Elemente	14
1.1.3	Sparte Sperrholz/Schalung	15
1.2	Referenzen	16

2 Markentüren und -zargen

2.1	DEKORIT® Türen und Zargen	25
2.2	PORTALIT® Türen und Zargen	26
2.3	GETALIT® Türen und Zargen	28
2.4	WESTALIFE® Türen und Zargen	30
2.5	WESTALACK® Türen und Zargen	35

3 Einsatzbereiche

3.0	Übersicht	42
3.1	Wohngebäude/Geschosswohnungen	44
3.2	Einfamilienhaus/Reihenhaus	46
3.3	Schule/Universität	47
3.4	Kindergarten	49
3.5	Büro/Verwaltung	51
3.6	Krankenhaus	54
3.7	Pflegebereich/Seniorenwohnungen	57
3.8	Arztpraxis	59
3.9	Hotel/Beherbergungsstätte	61
3.10	Versammlungsstätte/Gaststätte	63
3.11	Geschäftshaus/Verkaufsstätte	65
3.12	Museen/Theater	67
3.13	Hochhaus	68
3.14	Barrierefreies Wohnen	69

4 Türelemente

4.1	Westag-Typenbezeichnungen (Nomenklatur)	72
4.2	Standardtüren/-zargen	75
4.2.1	Innentüren (glatt)	80
4.2.2	Stiltüren	96
4.2.3	Glasrahmentüren	104
4.2.4	Wohnungsabschlusstüren	106
4.2.5	Windfangelemente	109
4.2.6	Schiebetürelemente	115
4.2.7	Energiespartüren	122
4.3	Feuerschutztüren/-zargen	125
4.3.1	T30-40	131
4.3.2	T30-65	153
4.3.3	T30-RA68	177
4.3.4	T90-65	185
4.4	Rauchschutztüren/-zargen	203
4.4.1	RS-40	209
4.4.2	RS-65	233
4.4.3	RS-RA68	257
4.5	Einbruchhemmende Türen/Zargen	273
4.5.1	WK1	279
4.5.2	WK2	283
4.5.3	WK3	295
4.6	Schallschutztüren/-zargen	299
4.6.1	SK27-40	303
	SK27-RA68	305
4.6.2	SK32-40	325
	SK32-RA68	327
4.6.3	SK37-43	345
4.6.4	SK37-65	363
	SK37-RA68	365
4.6.5	SK42-71	382
4.7	Nassraumbtüren/-zargen	385
4.8	Feuchtraumbtüren/-zargen	395
4.9	Durchschusshemmende Türen/Zargen	399
4.10	Strahlenschutztüren/-zargen	403
4.11	Multischutztüren/-zargen	423
4.12	Außentüren	427
4.13	Verglasungswände	439

5 Türen, Zargen und Wände im Detail

5.1	Türblätter	466	5.6	Verglasungswände	571
5.1.1	Grundsätzliches, Fachbezeichnungen	466	5.6.1	Eckausbildung	572
5.1.2	Kantenausführungen	469	5.6.2	Gläser, Füllungen	573
	Kantenbeschichtung	470	5.6.3	Sprossen, Glasleisten	577
	Einleimer	473	5.6.4	Wandanschlussleisten	579
	verdeckte Anleimer	474	5.7	Beschläge/Funktionsteile	581
	unverdeckte Anleimer – DUOLINE	475	5.7.1	Bänder	582
	PU-Kante	477		Grundsätzliches	582
	Falzmaße	478		Bandbezugslinie	584
5.1.3	Lichtausschnitte/Verglasung	481		V-Bandtypen	586
5.1.4	Glasleisten/Sprossenrahmen	497		VN-Bandtypen	593
5.2	Schiebetüren	505		VS-Bandtypen	600
5.2.1	Grundsätzliches	506		VSX-Bandtypen	606
5.2.2	Schiebetür vor der Wand laufend SV	507		VX-Bandtypen	608
5.3	Holzzargen	509		Federbänder	655
5.3.1	Grundsätzliches	510	5.7.2	Schlösser	613
5.3.2	Fachbezeichnungen	511		Schlossübersicht	614
5.3.3	Wandbefestigung	513		Schlossklassen	619
5.3.4	Typenübersicht Holzzargen			Schlösser für Standardtüren	620
	Mauerwerk	515		Schlösser für Funktionstüren	622
5.3.5	Typenübersicht Holzzargen			Anti-Panikschlösser	624
	Leichtbauwand	519		Selbstverriegelnde Anti-Panikschlösser	629
5.3.6	Zargen mit Oberlicht RKG-Kämpfer	523		Elektronische Kartenlesesysteme	630
5.3.7	Holzblockzargen BZ	525		Standflügelverriegelungen	631
5.4	Stahlzargen	527		Blockschlösser	632
5.4.1	Grundsätzliches,			Profilzylinder	633
	Fachbezeichnungen	528	5.7.3	Schließmittel	639
5.4.2	Wandbefestigung	531		Grundsätzliches	640
5.4.3	Typenübersicht Stahlzargen			Scherenschließer	643
	Massivwand SZ-M	533		Gleitschienenschließer	646
5.4.4	Typenübersicht Stahlzargen			Integrierte Schließer	649
	Leichtbauwand SZ-L	549		Bodentürschließer	653
5.4.5	Stahlzargen mit Oberlicht			Federbänder	655
	RKG-Kämpfer	559		Drehflügelantriebe	656
5.5	Blockrahmen	561			
5.5.1	Grundsätzliches, Fachbezeichnungen	562			
5.5.2	Wandbefestigung	564			
5.5.3	Montage/Typen	565			
	Stockrahmenmontage	565			
	Blendrahmenmontage	566			
	Typenübersicht Stockrahmen	567			
	Typenübersicht Blendrahmen	568			
	Renovierungselemente	569			

6 Maße/Gewichte/Normen

6.1	Bezugsmaße Türen/Zargen	663
6.1.1	Optimale Wandöffnung	664
6.1.2	Stahlzargen	665
6.1.3	Holzumfassungszargen	668
6.1.4	Blockrahmen	671
6.2	Gewichte	674
6.3	Wärmedurchgangskoeffizient	675
6.4	Klimaklasse/Beanspruchungsgruppe	676
6.4.1	Grundsätzliches	676
6.4.2	Übersicht nach Türelement	678
6.4.3	Übersicht nach Einsatzort	681
6.5	Aufmaßblätter	682

7 Dekorpalletten/Oberflächen

7.1	Lackierhinweise	688
7.2	Furnierhinweise	690
7.3	Pflegehinweise	691

Hinweis Oberflächenkollektionen s.S. 687

8 Stichwortverzeichnis

1 Einleitung

1.1	WESTAG & GETALIT AG: Wir über uns	12
1.1.1	Sparte Türen/Zargen	13
1.1.2	Sparte Lamine/Elemente	14
1.1.3	Sparte Sperrholz/Schalung	15
1.2	Referenzen	16

Westag & Getalit AG

Wir über uns



Werk Wiedenbrück



Werk Wadersloh



Werk Wiedenbrück

Firmenphilosophie

Die Westag & Getalit AG steht im Dienst ihrer Abnehmer. Unser Kunde wünscht heute mehr als das reine Produkt. Er verlangt Qualität, Zuverlässigkeit und Service zu erschwinglichen Preisen. Um dieses bieten zu können, haben wir unser Unternehmen auf allen Ebenen dementsprechend ausgerichtet. Ausgehend von einer produkt- und kundenorientierten Spartenorganisation

Spartenorganisation

- Sperrholz/Schalung
- Türen/Zargen
- Laminate/Elemente

haben wir die Tiefe unserer Produktprogramme und die Kompetenz unserer Mitarbeiter danach orientiert. In unseren Mitarbeitern sehen wir das wichtigste Kapital unseres Unternehmens. Motivation, Flexibilität und Leistungsbereitschaft sind auf breiter Basis vorhanden.

Nicht vergessen wollen wir das aktive Mitwirken unserer Lieferanten und das in uns gesetzte Vertrauen unserer Aktionäre, die uns bei vergangenen Kapitalmaßnahmen stets voll unterstützt haben. Wir gehören heute zu den bedeutendsten europäischen Herstellern von Holzwerkstoff- und Kunststoff-erzeugnissen.

Produkte und Märkte

Die diversifizierten Märkte, in denen unser Unternehmen tätig ist, verlangen variable Produktionsstrukturen von der Groß- über die Kleinserie bis hin zu individuell maßgeschneiderten Produkten. Flexibilität, Dynamik und Kompetenz sind Markenzeichen der Westag & Getalit AG, wenn es um die Symbiose „Holz und Kunststoff“ geht. So sehen wir mit moderner Organisation, Anlagen und Fertigungsmethoden den weiteren Herausforderungen der Zukunft, aber auch unseren Chancen, mit Zuversicht entgegen.

Die Sparte Türen/Zargen

Die Funktion



Unser umfangreiches Türen- und Zargenprogramm wird praxisorientiert allen Bauvorhaben gerecht:



Mit anspruchsvoller Technik, modernem Design und hochwertiger Ausführung. In Formen und Farben ausgerichtet auf dekorative Trends – natürlich auch im Farbverbund.



RAL
Gütezeichen



Produkte

Türenqualität von WESTAG & GETALIT.

Qualität macht Karriere.

Ästhetisches Design, souveräne Qualität, große Produktvielfalt und günstige Preise – das sind die Tugenden, die Türen und Zargen von Westag & Getalit so erfolgreich machen. Allein in Deutschland millionenfach verkauft, haben unsere Türen und Zargen bereits eine steile Karriere hinter sich.

Historische Entwicklung

1937 verließ das erste Westag Blatt die Fertigungshallen in Wiedenbrück. Die erste Tür mit robuster Kunststoffoberfläche ging 1956 in Produktion.

1972 war das Geburtsjahr der beliebten Portalit-Tür – heute ein Klassiker auf dem europäischen Markt. Kontinuierlich wuchs die Vielfalt an Produkttypen, Materialqualitäten und Oberflächendekoren. In über sechs Jahrzehnten hat Westag & Getalit die Türen- und Zargen-Technologie entscheidend mitgeprägt.

Marken

Heute sind unsere Produktmarken Getalit, Portalit, Dekorit und Westalife international erfolgreich. Der Name Westag & Getalit steht für Zuverlässigkeit in Qualität und Service. Und die Erfolgsstory geht weiter ...



Die Sparte Laminat/Elemente

Das Design



GETALITHochdrucklaminat (HPL) als dekorative Oberfläche für Postformingelemente. Die Harmonie von blendendem Aussehen und hervorragenden Gebrauchseigenschaften.



Die Rundumlösung für Innenarchitektur und Möbelgestaltung.



Produkte/ Anwendungsbereiche

Das Basisprodukt der Sparte Laminat/Elemente ist das dekorative Hochdrucklaminat GETALIT, das wir in Verbindung mit Holzwerkstoffträgern zu Küchenarbeitsplatten, Fensterbänken, Möbelfronten, Tischplatten, Designboards und anderen dekorativen Innenausbauerelementen weiterverarbeiten.

Marken

Diese sind bereits seit vielen Jahren etabliert und werden sowohl von der Möbelindustrie als auch vom Handwerk als individuell einsetzbare Elemente geschätzt. Im Farbverbund mit GETALIT fertigen wir als Programmergänzung die direktbeschichtete Spanplatte GETALAN und die dazugehörige GETAFORM-Polyester-Kante.

Konfektion

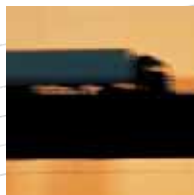
Unser umfangreiches Angebot bieten wir als Halbfabrikat in Form von Strangware oder als Großelement, aber auch als konfektioniertes Fertigteil an. Unterschiedlich im Radius, Abkantung oder Winkel. Ganz nach Wunsch.

Die Sparte Sperrholz/Schalung

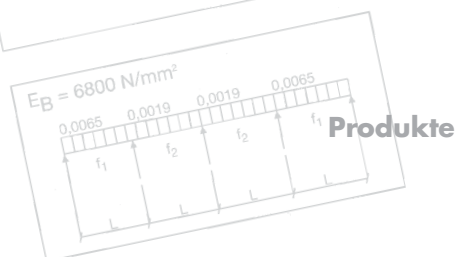
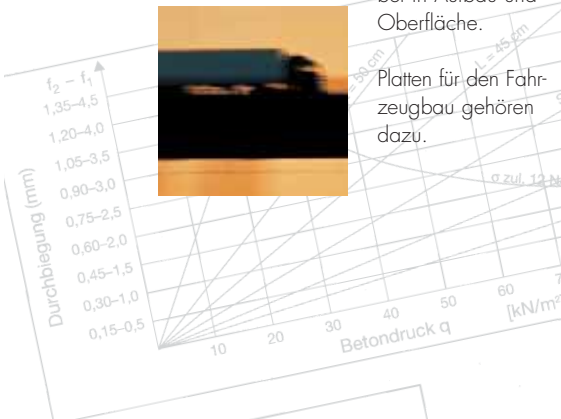
Das Holz



Betonflächen sind das Spiegelbild der Schalung. Westag-Schalungsplatten sind vielseitig in Form und Abmessung, variabel in Aufbau und Oberfläche.



Platten für den Fahrzeugbau gehören dazu.



Marken

Die Sparte Sperrholz/Schalung beliefert seit Jahrzehnten die Bauwirtschaft mit qualitativ hochwertigen Produkten im In- und Ausland. Mit Großflächen-, Vorsatz- und Strukturschalungsplatten bieten wir unseren Kunden ein umfangreiches, abgerundetes Produktprogramm in unterschiedlichen Typen und Qualitäten.

BETOPLAN-, MAGNOPLAN-, und STRUKTOPLAN-Schalungsplatten sind anerkannte Markennamen.

Anwendungsbereiche

Durch den Einsatz von Westag-Schalungsplatten werden matte, fugenarme Betonoberflächen erzielt. Westag-Großflächen-Schalungsplatten sind für den rationellen Einsatz auf jeder Baustelle mit einem breiten Typenprogramm in vielen günstigen Abmessungen geeignet.

In Vorhersicht der rückläufigen Entwicklung am Bau haben wir unsere Produktpalette erweitert. So kommen wetterfeste, beschichtete Sperrholz- und Tischlerplatten im Fahrzeugbau (Mobilplex) und in der Landwirtschaft zum Einsatz. In modernen Schienenverkehrsmitteln (z.B. ICE) werden speziell entwickelte Westaphon-Sandwichplatten als Bodenplatte eingesetzt. Im Industriebau, bei Bühnen und Hallenböden finden unsere selbsttragenden Spezialplatten Decoplex B1 in zunehmendem Maße Verwendung.

Alles aus einer Hand

Fertigungskomponenten, Platten, Kunstharze, Leime und Kunstharzfilme werden in eigener Produktion gefertigt. Somit kann unsere Produktpalette kontinuierlich aktualisiert und den Marktanforderungen angepaßt werden.

Konfektion

Einbaufertige Sperrholzplatten mit Bohrungen, Nutungen, Ausfräsungen und Ankerhülsen werden auf modernsten Anlagen gefertigt – ganz nach individuellen Wünschen.

Unsere Kunden – Angebot, Dienstleistungen, Produkte

Referenzen der Sparte Türen/Zargen

Innovative Produktentwicklung, Zuverlässigkeit in Qualität und Service und ästhetisches Design – das ist der Schlüssel zum kontinuierlichen Erfolg von Westag Türen und Zargen.

Hier finden Sie einige unserer herausragenden Referenzobjekte.



Objekt

Kölnarena

Sport- und Veranstaltungshalle sowie Mantelbebauung

**Architektur-
büro**

Böhm,
Köln

**Spezial-
türen**

Kunststoffbeschichtete Türelemente, 4.700 Stück, teilweise Feuerschutz/Schallschutz/Rauchschutz



Türart

Eingangstüren zur Sport- und Veranstaltungshalle

Türtyp

Feuerschutz T30-1-40



Türart

Verbindungstür zum Treppenhaus

Türtyp

Feuerschutz T30-1-40

Ausführung

Lichtausschnitt, Glasleisten
Buche massiv

Unsere Kunden – Angebot, Dienstleistungen, Produkte

Referenzen der Sparte Türen/Zargen



Objekt

Jagdschloss Hubertusstock
Seminar-, Tagungs- und
Kongresszentrum Jagdschloss
Hubertusstock im Biosphären-
Reservat Schorfheide

Architektur- büro

Büro am Lützowplatz (BAL)
Kraft, Scheele, Schulte

Spezial- türen

Feuerschutz, Rauchschutz,
Schallschutz



Türart

Zimmereingangstüren

Türtyp

Schallschutz SK37

Ausführung

Türblatt RAL-lackiert,
Holzblockzarge BZ
Eiche natur furniert,
Kartenleseschloss
Vingcard 3000



Objekt

HUK Coburg-Versicherungen
Büro- und Verwaltungsgebäude

Architekt

HPP, Düsseldorf

Spezial- türen

Feuerschutz, Rauchschutz,
Schallschutz



Türart

Türen zu den Versorgungs-
einrichtungen

Türtyp

Feuerschutz T30-1-40

Ausführung

Türblatt Höhe 2435 mm

Unsere Kunden – Angebot, Dienstleistungen, Produkte

Referenzen der Sparte Türen/Zargen



- Objekt** Hilton Hotel, Frankfurt
- Architekt** CBC, Paris
- Spezial-türen** Feuerschutz, Schallschutz: 350 Türelemente
Innentürelemente: 400 Stück



- Türart** Zimmereingangstüren
- Türtyp** Feuerschutz/Schallschutz T30/SK37-1-65
- Ausführung** Echtholz furnier Buche ungedämpft, Furnierabwicklung, Kartenleseschloss Vingcard 3000



- Objekt** Narva Büro- und Verwaltungsgebäude, Berlin
- Architekt** Reichel & Stauth, Berlin
- Spezial-türen** Feuerschutz, Rauchschutz, Schallschutz, 170 Glassprossenwände



- Türart** Flurtür zur Abtrennung von Brandabschnitten
- Türtyp** Feuerschutz T30-1-40 in F30-V Verglasungswand mit Glasfüllungen und flächenbündigen Füllungen

Unsere Kunden – Angebot, Dienstleistungen, Produkte

Referenzen der Sparte Türen/Zargen



Objekt LVM, Münster
Büro- und Verwaltungsgebäude
der Landesversicherung Münster

Architekt HPP,
Düsseldorf

**Spezial-
türen** Feuerschutz, Rauchschutz, Schall-
schutz, 400 Elemente mit Block-
zargen, 2.700 m² verarbeitete
Furniere, Ahorn (kanadisch)



Türart Flurtür zur Abtrennung von
Rauchabschnitten

Türtyp Rauchschutz RS-2-40

Ausführung Echtholz furnier Ahorn kanadisch
Feststellvorrichtung mit
Rauchmelder



Objekt Kloster Ettal
Neubau Schülertrakt

Architekt Ansbach,
München

**Spezial-
türen** Feuerschutz, Rauchschutz
Renovierung unter denkmalge-
schützten Gesichtspunkten



Türart Verbindungstür zum Schülertrakt

Türtyp Feuerschutz T30-2-RA in
F30-V Verglasungswand

Ausführung Eiche massiv, Profilquerschnitt
nach denkmalschützerischen
Vorgaben, Bodentürschliesser

Unsere Kunden – Angebot, Dienstleistungen, Produkte

Referenzen der Sparte Türen/Zargen



Objekt

Allianz Kai, Frankfurt am Main
Büro-/Verwaltungsgebäude

**Architektur-
büro**

HPP Hentrich-Petschnigg &
Partner, Berlin

**Spezial-
türen**

ca. 2000 Stück, Feuerschutz/
Rauchschutz/Schallschutz



Türart

Saaleingangstür

Türtyp

Schallschutz SK32-2-43
in F30-V Verglasungswand

Ausführung

Echtholz furnier Ahorn kanadisch,
Furnierabwicklung



Objekt

Skyline, Frankfurt am Main

**Architektur-
büro**

Richard Rogers Partnership,
London
mit Köhler Architekten,
Frankfurt am Main

**Spezial-
türen**

ca. 900 Stück, davon
ca. 200 Feuer-/Rauchschutz



Türart

automatisch öffnend

Türtyp

Feuerschutz T30-1-40-SZ

Ausführung

GETALIT HPL BU76 geplankt,
Edelstahlzarge,
Drehflügelantrieb

DEKORIT®
Finishfolien-Türelemente

► Die Preiswerten



PORTALIT®
Melaminharz-Türelemente

► Die Beanspruchbaren



GETALIT®
HPL-Türelemente

► Die extrem Belastbaren



WESTALIFE®
Echtholz furnierte-Türelemente

► Die natürlich Schönen



WESTALACK®
Lack-Türelemente

► Die Eleganten



Mit fünf Produktreihen unterschiedlicher Qualität und Preiskategorie ist Westag & Getalit erfolgreich am Markt. Im täglichen Einsatz millionenfach bewährt, sind sie zu bekannten Markenbegriffen geworden: DEKORIT®, PORTALIT®, GETALIT®, WESTALIFE® und WESTALACK® sind eingetragene Warenzeichen und inzwischen ein Synonym für konstant hohe Produktqualität, erlesenes Design und optimale Funktionssicherheit.

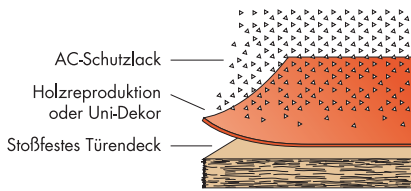
Wodurch unterscheiden sich die einzelnen Produktlinien? Welche Oberflächeneigenschaften bieten sie jeweils? Und welche Dekore sind in welcher Qualität erhältlich?

Dies und weitere Details zu unseren Markentüren und -zargen erfahren Sie in diesem Kapitel.

2 Markentüren und -zargen

2.1	DEKORIT® Türen und Zargen	25
2.2	PORTALIT® Türen und Zargen	26
2.3	GETALIT® Türen und Zargen	28
2.4	WESTALIFE® Türen und Zargen	32
2.5	WESTALACK® Türen und Zargen	37

DEKORIT®
(Finishfolie)



DEKORIT® bietet mit dem umfassenden Türen- und Zargenprogramm für den preisorientierten Bauherrn eine äußerst kostengünstige Lösung für Wohnungstüren und Wohnungsabschlusstüren an.



Einsatzbereiche

Renovierung/Neubau
Wohnungsbau: Einfamilienhäuser, Mehrfamilienhäuser, Plattenbausanierung

Dekore

Mehrere Trenddekore in Finishfolienqualität lieferbar.
Siehe separater Katalog "Oberflächen - Kollektionen Wohnraumtüren Programm".

Kurze Lieferzeiten durch ein umfangreiches Lagerprogramm im Standard-Innentür-Bereich in DIN-Maßen.

Dekorverbund

Dekorverbund zu Funktions- und Spezialtüren
Schallschutz
Rauchschutz
Feuerschutz
Einbruchhemmung

Tür

Porenprägung in der Oberfläche für eine originalgetreue Reproduktion
Rahmenaufbau: Querstück unten Massivholz, 3-seitig MDF oder Fichte-rahmen

Zarge

Gerundete Futterplatte und Bekleidungen Standard.
DIN-Richtung vorgefertigt à Schließblech montiert.

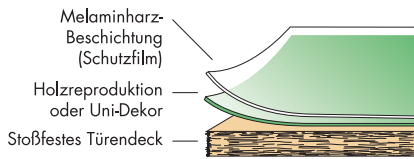
Dekorit-Aufbau

Acryllackiertes Dekorpapier
3 mm Spandekplatte



PORTALIT®

(Melaminharz)



PORTALIT® ist ein preiswertes Türelement im Segment der reinen melaminharzbeschichteten Türelemente bei bester Westag-Qualität und ausgezeichnete Optik



Einsatzbereiche

Renovierung/Neubau

Wohnungsbau: Einfamilienhäuser, Mehrfamilienhäuser, Plattenbausanierung
Objekt-Bereich: Büro- und Verwaltungsgebäude, Wohnheime, Arztpraxen, Hotels, Kindergärten

Oberflächeneigenschaften

Kratzfest DIN 68765
Abriebfest DIN 68765
Stoßfest nach RAL-RG 426 und DIN EN 85
Wasserdampffest nach DIN 68765
Temperaturbeständig nach 68861 7A
Zigaretteglut DIN 68765
Reinigung DIN 68765 DIN 68861
Lichteicht Stufe 6 DIN 68765

Dekore

Siehe separater Katalog "Oberflächen - Kollektionen Wohnraumtüren Programm".

PORTALIT®

(Melaminharz)



Lagerprogramm

Kurze Lieferzeiten durch ein umfangreiches Lagerprogramm im Standard- und Spezialtüren-Bereich mit vielen Sonderausführungen und schönen Trenddekoren.

Dekorverbund

Dekorverbund zu Funktions- und Spezialtüren
Schallschutz
Rauchschutz
Feuerschutz
Einbruchhemmung
Durchschusshemmung
Nassraum
Strahlenschutz
Portal-S
Verglasungswände

Tür

Porenprägung in der Oberfläche für eine originalgetreue Reproduktion.
Rahmenaufbau: Querstück unten Massivholz 3-seitig MDF.

Zarge

Gerundete Futterplatte und Bekleidungen Standard.
DIN-Richtung vorgerichtet, Schließblech montiert.

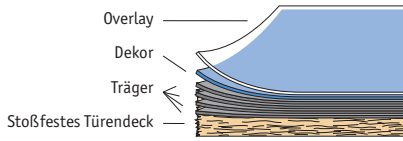
Portalit-Aufbau

Melaminharzgetränktes Overlaypapier
Melaminharzgetränktes Dekorpapier
3 mm Spandekplatte



GETALIT®

(HPL-Schichtstoff nach DIN EN 438)



Mit GETALIT® liefert Westag ein hochwertiges Türelement für extreme Belastungen und Anforderungen mit den Qualitätsmerkmalen nach EN 438 (früher DKS nach DIN 16926) für HPL (High Pressure Laminates)



Einsatzbereiche

Renovierung/Neubau

Objekt-Bereich: Krankenhäuser, Wohnheime, barrierefreies Wohnen, Büro- und Verwaltungsgebäude, Arztpraxen, Hotels, Verkaufsstätten, Museen, Schulen, Kindergärten

Oberflächeneigenschaften

Qualitätsmerkmale nach EN 438 für HPL (High Pressure Laminates)

Kratzfest nach DIN EN 438

Abriebfest nach DIN EN 438

Stoßfest nach DIN EN 438

Wasserdampffest nach DIN EN 438

Temperaturbeständig nach DIN EN 438

Reinigung nach DIN EN 438

Lichtecht nach DIN EN 438

Dekore

Insgesamt stehen ca. 200 Standard-Türedekore der Getalit-Türenkollektion zur Verfügung. Siehe separater Katalog "HPL-Dekorkollektion" mit Hinweisen zur Verarbeitung bei Türen. Außerdem können auf Türblättern weitere Getalit-Dekore nach Absimmung verarbeitet werden.

Beschichtungsdicken

0,8 mm Standarddicke für normale Beanspruchung

1,2 mm für starke Beanspruchung (Krankenhaus, Schulen)

2,0 mm für extrem starke Beanspruchung (Kasernen, Justizvollzugsanstalten)

3,0 mm Sondereinsatzbereiche (Nassraumbtüren)

Dekorverbund

Dekorverbund zu unserem Getalit-Innenausbau-Programm

Zusätzlich zu den in Eigenfertigung hergestellten Getalit-Dekoren werden auch stückzahlabhängig Fremddekore von Resopal, Perstorp, Duropal, Thermopal und Abet-Laminati etc. verarbeitet.



Dekorverbund

Dekorverbund zu Funktions- und Spezialtüren
 Schallschutz
 Rauchschutz
 Feuerschutz
 Einbruchhemmung
 Durchschusshemmung
 Nassraum
 Strahlenschutz
 Portal-S
 Verglasungswände

Tür

Es sind Türen in unterschiedlichen Ausführungen lieferbar (einfach und doppelt gefälzt sowie stumpf einschlagend), mit einer Vielzahl an Sonderleistungen und Rahmenkonstruktionen.

Zargen

Getasoft	Gerundete Futterplatte und Bekleidungen Oberfläche: Kunststoff-ummantelt, kein HPL
Getasoft-Multiplex	dto. jedoch mit Multiplex-Träger
Getalit	Eckige Futterplatte und Bekleidung Oberfläche: Kunststoff-beschichtet, HPL
Getalit-Multiplex	dto. jedoch mit Multiplex-Träger
Blockrahmen	als Blendrahmen vor der Wand bzw. als Stockrahmen in der Wand montiert (stückzahlabhängig)

Was ist Getalit-HPL?

HPL High-pressure-Laminate = Hochdrucklaminat
 HPL ist die Abkürzung für High-Pressure-Laminat übersetzt „Hochdrucklaminat“. Hergestellt in Mehretagenpressen, unter Einwirkung von Hitze und hohem Druck. HPL verfügt über hervorragende Material- und Gebrauchseigenschaften und hat sich, nicht zuletzt auch aufgrund seiner dekorativen Oberflächendekore, seit Jahrzehnten als Werkstoff für Küchenarbeitsplatten, Innenausbau und Türen bewährt.
 Der hohe Abriebwiderstand und die außerordentliche Stoß- und Kratzfestigkeit (ideal für den Einsatz als Türblattoberfläche) sind in der DIN EN 438 festgeschrieben – ebenso wie Lichtechtheit, Fleckenunempfindlichkeit und Resistenz gegen haushaltsübliche Chemikalien. Siedendes Wasser, feuchte oder trockene Hitze hinterlassen keine Spuren.
 Die Dekorschicht von HPL besteht aus bedruckten oder durchgefärbten Dekorpapieren, die mit reinen Melaminharzen imprägniert sind. Den Kern bilden kunstharzgetränkte hochfeste Kraftpapiere. Während des Härtungsvorgangs vernetzen die Harze und führen so zu einem unlöslichen Verbund der Papierlagen. Die Getalit-Oberflächenvielfalt ermöglicht immer wieder neue Ideen für den Innenausbau. Während des Verpressens wird mit einem Prägeblech in die Oberfläche eine Struktur geprägt (z.B. eine Holzpore oder eine Pergamentstruktur).



GETALIT®

(HPL-Schichtstoff nach DIN EN 438)

HPL-Aufbau

Melaminharzgetränktes Overlaypapier
Melaminharzgetränktes Dekorpapier
Phenolharzgetränkte Trägerpapiere
Dicke: 0,8 mm/1,2 mm/2 mm/3 mm

GETALIT® Digitaldruck-Türen

Der Digitaldruck wird wegen seiner Dekorvielfalt bzw. Dekorexoten immer mehr geschätzt. Die hervorragenden Gebrauchseigenschaften der GETALIT® HPL-Oberfläche bleiben voll erhalten. Mittels Digitaldruck können die ausgefallensten Einrichtungsräume im Innenausbau maßgeschneidert, unkompliziert und kostengünstig in Schichtstoff umgesetzt werden. Um diesem Wunsch gerecht zu werden, stehen vier Digitaldrucker im Hause Westag zur Verfügung.

Digitaltür-Serie

Für unsere Marke GETALIT® wurde eine Serie, bestehend aus sieben ausgefallenen Oberflächen mit diesem modernen Herstellungsverfahren entwickelt. Ob dezent in transluzenter Optik wie das Dekor „Zahlen“ oder die auffällige Mondrian-Interpretation bis hin zur jugendlichen Variante „Tafel“ als Antwort auf die PISA-Studie.



Mondrian
(MD 986)



Tafel
(TL 172)



Zahlen
(ZA 869)



Topo
(TP 174)



Romeo & Julia
(KN 403)



Landschaft
(LS 358)



Stiltür Typ 4000
(PR 40)

GETALIT®

(HPL-Schichtstoff nach DIN EN 438)



Digitaldruck nach individuellen Vorgaben

Für Architekten, Innenarchitekten und Designer bietet der Digitaldruck eine Fülle von individuellen Gestaltungsmöglichkeiten. Die Umsetzung von eigenen Entwürfen, Logos oder Bildern ist in Abstimmung mit der Dekorentwicklung kein Problem.

GETALIT®-Türen können im Farbverbund mit Elementen aus dem Innenausbau, wie Theken, Tischen, Wandverkleidungen etc. perfekt ergänzt werden.

*Indoor Spielplatz
„Spiel-Dschungel“
Kamp-Lintfort*

*Ausstattung des
Gastronomiebereichs mit
verschiedenen Erlebnis-
dekoren aus der aktuellen
Dekorkollektion der Sparte
Laminate/Elemente*



Abwicklung von individuellen Kundenentwürfen:

Der Kunde sendet eine CD mit der fertigen Druckdatei, die ein mit Photoshop zu öffnendes Format hat, am besten ein tif. Um ein pixelarmes Druckbild zu erreichen, ist eine Auflösung von mindestens 200 dpi erforderlich. Falls eine bestimmte Logofarbe genau getroffen werden soll, ist ein Original-Farbmuster bzw. die Angabe eines Systemtons wie RAL, NCS oder Pantone sehr hilfreich.

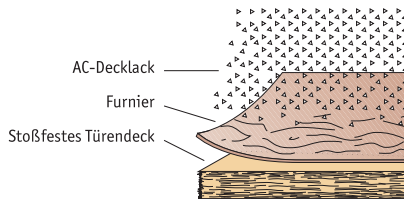
Farbanmutung und Drucksicherheit werden von der Dekorentwicklung geprüft. Auf Wunsch werden auch Grafikleistungen übernommen.

Siehe separater Katalog Digitaldruck.



WESTALIFE®

(Echtholz furniert)



Mit WESTALIFE® wählen Sie die hochwertige, natürliche, echtholz furnierte Marke aus dem Hause Westag.



Einsatzbereiche

Renovierung/Neubau

Wohnungsbau: Einfamilienhäuser, Mehrfamilienhäuser

Objekt-Bereich: Wohnheime, barrierefreies Wohnen, Büro- und Verwaltungsgebäude, Hotels, Verkaufsstätten, Museen, Kindergärten

Holzarten

Große Auswahl an Holzarten:

- Ahorn kanadisch
- Buche natur
- Eiche hell
- Eiche natur
- Esche natur
- Esche weiss
- Limba
- Sapeli

Weitere Holzarten auf Anfrage

Lieferzeiten

Kurze Lieferzeiten durch ein umfangreiches Lagerprogramm im Standard- und Spezialtüren-Bereich mit vielen Sonderausführungen und schönen Trendholzarten.

Funktionstüren

Sämtliche Holzarten sind auch als Funktionstür lieferbar

- Schallschutz
- Rauchschutz
- Feuerschutz
- Einbruchhemmung
- Durchschusshemmung
- Portal-S
- Verglasungswände

WESTALIFE®

(Echtholz furniert)



Tür

Es sind Türen in unterschiedlichen Ausführungen lieferbar, einfach und doppelt gefälzt sowie stumpf einschlagend; mit einer Vielzahl an Sonderleistungen, Aufleistungsvarianten und Rahmenkonstruktionen.

Zargen

Westalife Soft	Gerundete Futterplatte und Bekleidungen
Westalife Soft Multiplex	dto. jedoch mit Multiplex-Träger
Westalife	Eckige Futterplatte und Bekleidung
Westalife - Multiplex	dto. jedoch mit Multiplex-Träger
Blockrahmen	als Blendrahmen vor der Wand bzw. als Stockrahmen in der Wand montiert (stückzahlabhängig)

Große Auswahl an Zargen Varianten (z. B. Doppelfalz, Objektzarge mit Multiplexträger) und Türblattkonstruktionen im Kommissionsprogramm.

Westalife-Aufbau

mehrschichtige AC-Decklackierung, UV gehärtet
Messerfurnier (ca. 0,55 mm)
3 mm Holzwerkstoffplatte



Westalife echtholz-furnierte Oberflächen

Holz ist ein Naturprodukt. In Abhängigkeit von dem Wuchsgebiet und den Umwelteinflüssen, denen ein Baum im Laufe seines Lebens ausgesetzt ist, ergeben sich Unterschiede in der Maserung, Farbe und Struktur. Diese Abweichungen machen die Natürlichkeit und die Schönheit einer echtholz-furnierten Oberfläche aus und sind kein Grund zur Beanstandung. Die Furnierherstellung ist die dekorative und gleichzeitig sparsamste Produktionstechnik, um hochwertige Oberflächenmaterialien aus Echtholz herzustellen. Moderne Produktionstechnik ermöglicht eine vielfältige Aufarbeitung des Holzes zu Furnieren. Aus einem Kubikmeter Holz werden zwischen 800 und 1000 qm Furniere erzeugt.



WESTALIFE®

(Echtholz furniert)

Messerfurnier

Nach heutigen Qualitätsnormen soll eine möglichst fehlerfreie, farblich einheitliche und in der Struktur regelmäßige Fläche erzielt werden. Daher bedarf es sehr hoher Erfahrung und viel Wissen über das Furnierholz, um eine optimale Oberfläche der Tür zu gewährleisten.

Es gibt verschiedene Techniken der Aufarbeitung, die jeweils unterschiedliche Oberflächeneffekte des Furniers ergeben.

Bei der Herstellung von Messerfurnier wird der Stamm (Furnierblock) nach dem Entrinden, Zuschneiden und Hobeln an einem Furniermesser vorbeibewegt und ein ca. 0,55 mm dickes Furnier abgenommen. Hierbei entstehen unterschiedliche Furnierbilder. Messerfurnier wird als Deckfurnier bei der Möbel- oder Türenproduktion eingesetzt.

Fugenverleimung

Nach dem Messern werden die einzelnen schmalen Furnierblätter zu einem Furnier-Deck mit der entsprechend benötigten Breite gefügt.

Die auf Westag-Türen verwendeten Furnierdecks sind grundsätzlich fugenverleimt, so dass Risse oder Leimdurchschlag in den Stoßfugen der Furniere vermieden werden.

Furnierqualitäten

Standardfurnier für die Serienfertigung von Türen

Es findet nur eine grobe Sortierung hinsichtlich Farbe, Anzahl der Blumen oder Streifen pro Türdeck statt. Die Furniere werden in der Reihenfolge verarbeitet, wie sie vom Furnierlieferanten bereitgestellt werden. Der Kunde hat keinen Anspruch auf eine Furnierabwicklung. Um die Farbabweichungen so gering wie möglich zu halten, gibt es bei der Furnierauswahl Westag-interne Grenzmuster hinsichtlich Struktur und Farbe. Furniere, deren Merkmale außerhalb der Grenzmuster liegen, werden aussortiert.

Furniere für Elemente

Bei zweiflügeligen Türelementen und Türelementen mit Oberblende wird grundsätzlich auf ein durchgehendes Furnierbild geachtet. Das heißt die Furniere für Geh-, Standflügel und Oberblende werden aus einem Furnierpaket so gefügt, dass die Furnier-Maserung durchläuft und nur durch den Türblattfalz unterbrochen wird. Die Teile des Elementes sind mit einer Furnier-Nummer eindeutig identifiziert.

Furnierabwicklung

Eine Furnierabwicklung kann seitens Westag bei maximal 7–9 Türen auf Wunsch geliefert werden. Bei der Abwicklung werden ausschließlich Furniere aus einem Paket bzw. aus einem Stamm verwandt und beim Fügen in der Reihenfolge verarbeitet wie sie beim Messern vom Furnier-Block abgetragen wurden. Die Furnierabwicklung garantiert die gleichmäßigste Optik der Türen hinsichtlich Farbe und Struktur. Doch auch innerhalb eines Stammes kann es zu Farbschwankungen und Strukturabweichungen kommen.



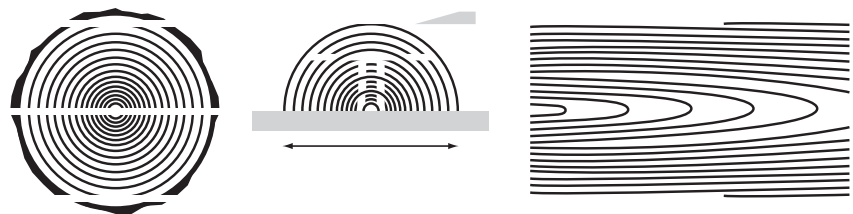
Gestelltes Furnier

Im Innenausbau und Objekt-Bereich müssen Türen häufig in Paneelwände mit einem durchgängigen Furnierbild eingepasst werden. Die übliche Vorgehensweise besteht darin, dass der Innenausbauer die entsprechend gekennzeichneten Furniere als Paket zur Verfügung stellt. Diese werden von Westag gefügt und auf den Türen verarbeitet. Eine Verarbeitung auf Zargen ist nicht möglich.

Blume oder Streifer

Blume

Je nach Aufteilung und Lage des Stammes beim Messern ergeben sich unterschiedliche Furnierbilder. Wird ein Stamm tangential zu den Jahrringen gemessert, entsteht im Furnierbild die Blume. In der Regel werden auf einer 86,0 cm breiten Tür vier Blumen pro Türedecke verarbeitet.



Streifer

Um ein gleichmäßiges ruhiges Bild auf der Türoberfläche zu erzielen, kann ein Streifer-Furnier eingesetzt werden. Der Stamm wird im Regelfall geviertelt und der Kern herausgeschnitten. Je weiter man zum Stamm-Mittelpunkt bei dem Vorgang des Messerns kommt, um so senkrechter stehen die Jahrringe. Es ergibt sich beim Messern ein gradliniges, gleichmäßiges Furnierbild ohne Blume, oder mit kaum sichtbarer Blume.



Auf Wunsch liefert Westag Ihre Türen ausschließlich mit Blume- oder mit Streifer-Furnieren.

Bei Serientüren hat der Kunde keinen Anspruch auf eine einheitliche Ausführung.

Schäl furnier

Bei der Herstellung von Schäl furnier wird der Stamm zentriert gelagert und zum Rotieren um die eigene Achse gebracht. Das Schäl messer wird an den Stamm herangeführt und bei jeder Rotation des Stammes wird entsprechend der Furnierdicke das Holz abgeschält. Schäl furniere haben keinen dekorativen Charakter und werden hauptsächlich als Konstruktionsfurniere für die Sperrholzproduktion oder als Furnier für streichfähige Türen eingesetzt. Für den Objektbereich kann die Holzart Birke als Schäl furnier (stückzahlabhängig) von Westag geliefert werden.



WESTALIFE®

(Echtholz furniert)

Oberflächen

Klar lackiert (AC-Lackierung/ UV-gehärtet)

Mit der Acryllackierung bietet Westag standardmäßig eine äußerst pflegeleichte, strapazierfähige und zusätzlich umweltfreundliche Oberfläche. Im Walzverfahren wird der nahezu lösemittelfreie Festkörperlack mehrschichtig auf die Türoberfläche aufgetragen. Nach einer UV-Härtung und einem Zwischenschliff erfolgt die abschließende Lackierung, welche wiederum im UV-Kanal für ihren späteren Einsatz gehärtet wird.

Gebeizt nach Mustervorlage

Westag-Türen können auf Wunsch vor dem Lackieren in verschiedenen Farbtönen gebeizt werden. Durch die Beizung können verschiedene Effekte erzielt werden. Die natürliche Holzmaserung kann belebt oder durch eine deckende Beizung ein Egalisierungseffekt erzielt werden. Das zur Verfügung gestellte Beizmuster kann einer Farbkarte oder der Oberfläche eines anderen Innenaussteils (Möbel, Paneelwand, etc.) entsprechen. Das Muster wird von Westag geprüft und es wird ein Gegenmuster erstellt, welches vom Auftragnehmer freigegeben werden muss.

unbehandelte Oberflächen

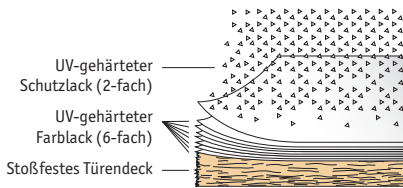
Sämtliche echtholz furnierte Flächen können in unbehandelter Ausführung (roh) geliefert werden. Für eine nachträgliche Lackierung oder Beschichtung können streichfähige Furniere, eine Grundierfolie oder HPL-streichfähig als Türblattoberfläche aufgebracht werden.

Holzfehler

Holzfehler bei dekorativen Messerfurnieren sind Welligkeit, Risse, Löcher, Schimmel, Farbflecken (Bläue), Wurmstich und Fehler, die aufgrund der Herstellung des Furniers (Messerscharte) entstehen (gilt nicht für streichfähige Oberflächen). Furniere für Westag-Türen werden grundsätzlich in einem klimatisierten Furniermagazin gelagert. Zusätzlich wird jedes bereits gefügte Furnierdeck auf dem Leuchttisch auf versteckte Holzfehler hin geprüft und gegebenenfalls aussortiert.

Merkmale des Naturprodukts Holz furnier sind Struktur, unregelmäßige Flammen, Unregelmäßigkeiten der Maserung, Farbschattierungen innerhalb des gleichen Stammes, Spritzer oder Flocken.

WESTALACK®
(farbig lackiert)



WESTALACK ist die weiß lackierte Serientür, die ihren Einsatz im Wohnungsbau wie im Objektbereich findet. WESTALACK ist auch die farbig lackierte Funktionstür als anspruchsvolles Türelement im Objektbereich. Wasserlösliche Lacke, auf Türblatt und Zarge aufgetragen, bilden eine hochwertige Oberfläche in elegantem Design.



Markentüren

Einsatzbereiche

Renovierung/Neubau
Wohnungsbau: Ein- und Mehrfamilienhäuser
Objekt-Bereich: Büro- und Verwaltungsgebäude, Hotels

Lacktöne

Große Auswahl an Farbtönen:
weiß (ähnlich RAL 9010)
farbig lackiert nach RAL- oder NCS-Farbkarte
Sonderlackierung auf Anfrage

Lieferzeiten

Kurze Lieferzeiten durch ein umfangreiches Lagerprogramm im Standard- und Spezialtürenbereich mit vielen Sonderausführungen.

Funktionstüren

Sämtliche Lacktöne sind auch als Funktionstür lieferbar:
Schallschutz
Rauchschutz
Feuerschutz
Einbruchhemmung
Durchschusshemmung
Verglasungswände

Türausführung

Es sind Türen in unterschiedlichen Ausführungen lieferbar: einfach und doppelt gefälzt sowie stumpf einschlagend; mit einer Vielzahl an Sonderleistungen, Aufleistungsvarianten und Rahmenkonstruktionen.



WESTALACK®

(farbig lackiert)

Zargenvarianten

WESTALACK-Zarge weiß (ähnlich RAL 9010)

WESTALACK-Soft: gerundete Futterplatte und Bekleidungen, Lackfolie ummantelt

WESTALACK-Zarge farbig lackiert nach RAL/NCS:

WESTALACK-Soft: gerundete Futterplatte und Bekleidungen

WESTALACK-Soft-Multiplex: dto. jedoch mit Multiplexträger

WESTALACK: eckige Futterplatte und Bekleidungen

WESTALACK-Multiplex: dto. jedoch mit Multiplexträger

Oberfläche

Türblatt und Zarge in wasserlöslichem Lack, geschlossenporig und seidenmatt, Auftrag auf das Türblatt im Walzverfahren.





Jeder Ort bringt spezielle Anforderungen an eine Tür mit sich. Mechanische Belastbarkeit, Hygiene, Schall- oder Feuerschutz, aber auch Design und Kosten entscheiden bei der Auswahl der „richtigen“ Tür.

Für welche Einsatzbereiche eignet sich welche Qualität am besten? Reicht ein Modell aus der preisgünstigen DEKORIT® Serie aus? Oder wird die Tür außerordentlich beansprucht? Dann ist GETALIT® die richtige Wahl.

Das folgende Kapitel ist Ihr Leitfaden durch mögliche Einsatzbereiche und führt Sie schnell zu geeigneten Lösungen. Fallbeispiele unterstützen Sie bei der Definition Ihrer individuellen Parameter.

3 Einsatzbereiche

3.0	Übersicht	42
3.1	Wohngebäude/Geschosswohnungen	44
3.2	Einfamilienhaus/Reihenhaus	46
3.3	Schule/Universität	47
3.4	Kindergarten	49
3.5	Büro/Verwaltung	51
3.6	Krankenhaus	54
3.7	Pflegebereich/Seniorenwohnungen	57
3.8	Arztpraxis	59
3.9	Hotel/Beherbergungsstätte	61
3.10	Versammlungsstätte/Gaststätte	63
3.11	Geschäftshaus/Verkaufsstätte	65
3.12	Museen/Theater	67
3.13	Hochhaus	68
3.14	Barrierefreies Wohnen	69



Einsatzbereiche für Einlagen und Oberflächen

Einsatzbereiche und Einlagenvarianten

	Waben- einlage	Röhrenspan- einlage	Vollspan- einlage	Spezial- einlage
1 Geschosswohnungen	●	●	●	
2 Einfamilien-/Reihenhaus	●	●	●	
3 Schule/Universität		●	●	●
4 Kindergarten		●	●	●
5 Büro/Verwaltung		●	●	●
6 Krankenhaus		●	●	●
7 Pflege-/Behindertenbereich		●	●	●
8 Arztpraxen		●	●	●
9 Hotel/Beherbergungsstätte		●	●	●
10 Versammlungs-/Gaststätte		●	●	●
11 Verkaufsstätten		●	●	●
12 Museen/Theater		●	●	●

Einsatzbereiche und Oberflächen

	DEKORIT	PORTALIT	GETALIT	WESTA- LIFE	WESTA- LACK
1 Geschosswohnungen	●	●		●	●
2 Einfamilien-/Reihenhaus	●	●		●	●
3 Schule/Universität			●	●	
4 Kindergarten			●	●	
5 Büro/Verwaltung		●	●	●	●
6 Krankenhaus			●		
7 Pflege-/Behindertenbereich			●		
8 Arztpraxen			●		
9 Hotel/Beherbergungsstätte		●	●	●	●
10 Versammlungs-/Gaststätte			●	●	
11 Verkaufsstätten			●		
12 Museen/Theater			●	●	

Einsatzbereiche für Funktionstüren



Funktionen und Einsatzbereiche

	1	2	3	4	5	6	7	8	9	10	11	12
	Wohngelände/ Geschosswohn.	Einfamilienhaus/Reihenhaus	Schule/Universität	Kindergarten	Büro/Verwaltung	Krankenhaus	Pflegebereich/ Seniorenwohnungen	Arztpraxis	Hotel/ Beherbergungsstätte	Versammlungsstätte/ Gastsäle	Geschäftshaus/ Verkaufsstätte	Museen/ Theater
1 Standardinnentüren/-zargen	●	●	●	●	●	●	●	●	●	●	●	●
2 Feuerschutztüren/-zargen			●	●	●	●	●	●	●	●	●	●
3 Rauchschutztüren/-zargen			●	●	●	●	●		●	●	●	●
4 Einbruchhemmende Türen/Zargen	●		●		●						●	●
5 Schallschutztüren/-zargen	●		●	●	●	●	●	●	●	●	●	●
6 Nassraumtüren						●	●	●	●			
7 Feuchtraumtüren/-zargen			●	●	●	●	●	●	●	●	●	●
8 Durchschusshemmende Türen/Zargen									●			
9 Strahlenschutztüren/-zargen						●		●				
10 Außentüren Portal-S		●										
11 Verglasungswände			●	●	●	●	●	●	●	●		●

Einsatzbereiche



Einsatzbereich Wohngebäude/Geschosswohnungen

Definition

Wohngebäude sind Gebäude, die zum dauernden Wohnen bestimmt sind. Sie enthalten eine oder mehrere Wohneinheiten. Zu den herkömmlichen Wohngebäuden zählen insbesondere Ein- und Zweifamilienhäuser, Mehrfamilienhäuser, Appartementgebäude und Wohn- und Geschäftshäuser.

Marken

Portalit Die beanspruchbare Oberfläche
 Westalife Für den gehobenen Wohnungsbau
 Dekorit Preiswert, für wenig beanspruchte Türen
 Westalack Türen hochwertig und elegant

empfohlene Sonderleistungen

Lichtausschnitte
 Design-Verglasungen
 Wandanschlussleisten

Standardinnentür

Portalit,	Einlage	Spezialwabe/Röhrenspan
Westalife,	Klimaklasse	I
Westalack	Beanspruchungsgruppe	N/S

Wohnungsabschlusstür

Portalit,	Lichter Durchgang:	900 mm, Türblattmaß 985 mm
Westalife,	Einlage	Vollspan
Westalack	Schallschutz	Rw, P = 32 dB, SK 27
	Klimaklasse	II für beheizte Flure III für unbeheizte Flure
	Beanspruchungsgruppe	S

Allgemein

Neben der Einhaltung einer von der Gebäudeklasse abhängigen Feuerwiderstandsklasse sind alle Bauteile standsicher sowie wärme- und schallgedämmt auszuführen (DIN 4102, 4108, 4109).

Brandschutz

Bei Gebäuden Höhe > 22 m (7 Stockwerke) müssen Wohnungsabschluss Türen als T30-Konstruktion ausgeführt werden (siehe Hochhäuser).

Kellertür

Dekorit	Einlage	Wabe
	Klimaklasse	I
	Beanspruchungsgruppe	N

Kellerabgänge/ Dachboden

Hinsichtlich des baulichen Wärmeschutzes der Bauteile (Türen), die das Gebäude zur Außenluft oder zu nicht beheizten Räumen (Dachboden, Kellerabgang) baulich abschließen, ist das Anforderungsniveau der Wärmeschutzverordnung zu beachten.

Portal S	Türdicke	56 mm/69 mm
	Klassifizierung	c, d, e
	U-Wert	1,1 W/(m ² x K)
		0,9 W/(m ² x K)

Einsatzbereich Wohngebäude/Geschosswohnungen



Rettungswege

Jede Wohnung und jeder selbstständige Aufenthaltsraum muss in jedem Geschoss über mindestens zwei voneinander unabhängige Rettungswege erreichbar sein, es sei denn, dass ein Sicherheitstreppenraum eingerichtet wird. Dabei muss der erste Rettungsweg bei nicht ebenerdig liegenden Geschossen über Treppen geführt werden, die sich in eigenen, in der Regel an einer Außenwand liegenden Treppenträumen, befinden. Treppenträume für solche notwendigen Treppen sind nicht erforderlich innerhalb einer Wohnung in Wohngebäuden mit nicht mehr als zwei Wohnungen und Einfamilienhäusern.

Feuer- und Rauchschutztüren zur Abschottung der Treppenträume bietet Westag in ein- und zweiflügeliger Konstruktion mit und ohne Verglasung, als Holzwerkstoff- und Massivholz- Rahmenkonstruktion.

Treppenhaustüren

**Brandschutz-
türelemente
T30/T90/RS**

Oberfläche	Getalit 0,8 mm/Westalife
Einlage	Spezial
Klimaklasse	II
	III für unbeheiztes Treppenhaus
Beanspruchungsgruppe	S

Sonderleistungen für Treppenhaustüren

Lichtausschnitt: Brandschutz-Verglasung für Licht und Transparenz
Schlösser mit Panikfunktion
Trittschutz aus Edelstahl

Wohn- und Geschäftshaus

Ein Wohn- und Geschäftshaus ist ein Gebäude mit Wohnungen und anderen Nutzungseinheiten. Dabei ist nicht vom bauordnungsrechtlichen Begriff des Geschäftshauses auszugehen, da unter diesem nur großflächige Einzelhandelsbetriebe, wie Verbraucher- und Fachmärkte, Kauf- und Warenhäuser, subsumiert werden.

Es gelten für den Einsatz der Türen die gleichen Empfehlungen wie bei einem reinen Wohngebäude.

Für die einzelnen Nutzungseinheiten wie Läden, Arztpraxen, Büros, Gaststätten und Vergnügungstätten siehe unter den einzelnen Kapiteln.

Normen/Richtlinien

DIN 4109, DIN 4102, DIN 18095, RAL RG 426



Einsatzbereich Einfamilienhaus/ Doppelhaus/Reihenhaus

Definition

Einzelhäuser sind allseitig freistehende Gebäude, die über ein selbstständiges Erschließungselement verfügen.
 Doppelhäuser sind zwei selbstständig benutzbare, aneinandergebaute Gebäude mit einem jeweils eigenen Erschließungselement.
 Reihenhäuser sind mindestens drei selbstständig benutzbare, aneinandergebaute Gebäude mit einem jeweils eigenen Erschließungselement.

Marken

Portalit Die beanspruchbare Oberfläche
 Westalife Für den gehobenen Wohnungsbau
 Dekorit Preiswert, für wenig beanspruchte Türen
 Westalack Türen hochwertig und elegant

empfohlene Sonderleistungen

Lichtausschnitte
 Design-Verglasungen
 Wandanschlussleisten

Standardinnentür

Portalit, Westalife, Westalack	Einlage	Röhrenspan
	Klimaklasse	I
	Beanspruchungsgruppe	S

Kellertür

Dekorit	Einlage	Spezialwabe
	Klimaklasse	I
	Beanspruchungsgruppe	N

Kellerabgänge/ Dachboden

Hinsichtlich des baulichen Wärmeschutzes der Bauteile (Türen), die das Gebäude zur Außenluft oder zu nicht beheizten Räumen (Dachboden, Kellerabgang) baulich abschließen, ist das Anforderungsniveau der Wärmeschutzverordnung zu beachten.

Portal S	Türdicke	56 mm/69 mm
	Klassifizierung	c, d, e
	U-Wert	1,5 W/(m ² x K)
		1,1 W/(m ² x K)
		0,9 W/(m ² x K)

Normen/Richtlinien

RAL RG 426, Wärmeschutzverordnung

Einsatzbereich Schule/Universität



Definition

Eine Schule ist eine öffentliche Einrichtung, die Unterrichtszwecken dient.

Marken

Getalit Die besonders beanspruchbare Oberfläche

Westalife Die echtholz-furnierte, natürliche Oberfläche

Portalit Die beanspruchbare Oberfläche

Empfohlene Sonderleistungen

Picto-Line zur Kennzeichnung der Unterrichtsräume, schlagfester Kunststoffanleimer, Westag-Stabilisator, Finger-Klemmschutz (Fa. Athmer) in Grundschulen.

Verwaltung/Lehrerzimmer

Standardinnentüren

Getalit 0,8 mm,	Einlage	Röhrenspan
Portalit, Westalife		Klimaklasse I
	Beanspruchungsgruppe	S

Lichter Durchgang: 800 mm → Türblattbreite 860 mm

Türen zwischen Fluren und Büroräumen

Standardinnentüren

Getalit 0,8 mm,	Einlage	Vollspan
Portalit, Westalife	Klimaklasse	II
	Beanspruchungsgruppe	S
	Schallschutz	Rw, P = 32 dB, SK 27
	Erhöhter Schallschutz (z.B. Lehrerzimmer)	Rw, P = 43 dB, SK 37

WC/Sanitär

Feuchtraum-Türen

Getalit	Einlage	Röhrenspan
0,8/1,2 mm	Klimaklasse	I
	Beanspruchungsgruppe	S
	Feuchtraum-Umfassungszargen	Getalit-Dekor-Kollektion

Treppenhaustüren

Brandschutztürelemente T90/T30/RS

Getalit	Einlage	Spezial
0,8/1,2 mm	Klimaklasse	II
		III unbeheiztes Treppenhaus
	Beanspruchungsgruppe	S

Sonderleistungen

Lichtausschnitt Brandschutz-Verglasung für Licht und Transparenz
 Schlösser Mit Panikfunktion
 Trittschutz Edelstahl



Einsatzbereich Schule/Universität

Unterrichtsräume/ Hörsäle

Nutzen Sie zur Kennzeichnung der Klassenzimmer ca. 200 farbige Dekore und verschiedene Picto-Line-Motive.

Schallschutztürelemente

Getalit 0,8/1,2 mm	Einlage	Spezial-Vollspan
	Klimaklasse	II
	Beanspruchungsgruppe	S
	Schallschutz	Rw,P = 37 dB, SK 32
	Anleimer	Massivholz-/schlagfester Kunststoffanleimer
	Stabilisator	Westag-Stabilisator

Eingänge zu Hörsälen

Schallschutztürelemente

Getalit 0,8/1,2 mm, Westalife	Einlage	Spezial-Vollspan
	Klimaklasse	II
	Beanspruchungsgruppe	S
	Schallschutz	42 dB Rw'P, 37 dB Rw'R SK 37
	Anleimer	Massivholz-/schlagfester Kunststoffanleimer

Idealen Schallschutz erreichen Sie, wenn zwei Türen als Doppeltür mit einem möglichst großen Abstand hintereinander eingebaut werden.

Laborgebäude

Brandschutztürelemente T90/T30/RS

Getalit 0,8/1,2 mm	Einlage	Spezial
	Klimaklasse	II
		III unbeheiztes Treppenhaus
	Beanspruchungsgruppe	S

Lichter Durchgang: 900 mm → Türblattbreite 985 mm

Sonderleistungen

Schlösser	Mit Panikfunktion
Trittschutz	Edelstahl

Sporthallen

Sporthallentüren: Mit flächenbündiger Blockzarge, Muschelgriff und Aufprallschutz

Getalit 0,8/1,2 mm	Einlage	Spezial-Vollspan
	Klimaklasse	II
		III bei zu erwarteten Temperaturunterschieden von mehr als 20 °C
	Beanspruchungsgruppe	S
	Schallschutz	Rw, P = 42 dB, SK 37

Normen/Richtlinien

DIN 4102 Brandschutz, DIN 4109 Schallschutz, RAL RG 426

Einsatzbereich Kindergarten



Definition

Ein Kindergarten ist eine Einrichtung, die der Pflege und Erziehung von Kleinkindern dient. Im weiteren Sinne zählen zu den Kindergärten auch Kinderhorte, Kindertagesstätten und Schülerhorte.

Marken

Getalit Die besonders beanspruchbare Oberfläche
Westalife Die echtholz furnierte natürliche Oberfläche

Empfohlene Sonderleistungen

Picto-Line (Kindergarten-Motive)
 Finger-Klemmschutz (Fa. Athmer)

Allgemein

Alle Türen der Ein- und Ausgänge, Aufenthalts- und Treppenträume sollten nach außen zu öffnen sein. Die Eingangstüren sollten eine lichte Durchgangsbreite von mindestens 1,5 m haben. Schwing- und Pendeltüren sind – außer im Sanitärbereich bei den Toiletten – nicht zulässig.

Spielgruppenzimmer

Nutzen Sie zur Kennzeichnung der Spielgruppen 115 farbige Dekore und verschiedene Picto-Line-Motive.

Standardinnentüren

Getalit	Einlage	Vollspan
0,8/1,2 mm,	Klimaklasse	II
Westalife	Beanspruchungsgruppe	S
	Schallschutz	R _{w,P} = 32 dB, SK 27

Barrierefreies Bauen

Lichter Durchgang: (Breite) 900 mm → Türbreite: 985 mm
 Drückerhöhe: 850 mm

WC/Sanitär

Feuchtraum-Türen

Getalit 0,8 mm	Einlage	Röhrenspan
	Klimaklasse	I
	Beanspruchungsgruppe:	S
	Feuchtraum-Umfassungszargen	Getalit-Dekor-Kollektion

Küche

Feuchtraum-Türen

Getalit 0,8 mm	Einlage	Röhrenspan
	Klimaklasse	I
	Beanspruchungsgruppe	S
	Feuchtraum-Umfassungszargen	Getalit-Dekor-Kollektion



Einsatzbereich Kindergarten

Flurabtrennungen	Rauchschutz Ausführung Verglasung	Verglasungswände/Rahmentüren Massivholz natur/RAL-lackiert VSG-, ESG-, DSG-8 mm
Empfehlung	Drehflügelantriebe oder Feststellvorrichtung	
Sonderkindergärten	Sonderkindergärten müssen die räumlichen Voraussetzungen der sonderpädagogischen Arbeit erfüllen. Erforderlich sind in der Regel zusätzliche Räume für Therapie, Auffahrtsrampen für Rollstuhlfahrer, verbreiterte Türen und Flure entsprechend gestaltete Sanitäreinrichtungen und die Möglichkeit zur Einzeltherapie. Als bautechnische Bestimmung kann die DIN 18025 Teil 1 und 2 (barrierefreie Wohnungen) herangezogen werden.	
Normen/Richtlinien	DIN 4109 Schallschutz, DIN 18025 barrierefreies Bauen, RAL RG 426	

Einsatzbereich Büro/Verwaltung



Definition

Verwaltungsgebäude sind Gebäude, die der ausschließlichen Unterbringung von Räumen der öffentlichen oder privaten Verwaltung dienen. Sie werden in der Regel für eine bestimmte Verwaltungstätigkeit erstellt und von vornherein für eine dauernde Benutzung durch diese Verwaltung vorgesehen. Dagegen zählen zu den Verwaltungsgebäuden der privaten Hand insbesondere zentrale Einrichtungen der Wirtschaft, Kreditinstitute und Versicherungsunternehmen.

Abzugrenzen ist das Verwaltungsgebäude vom Bürogebäude. Im Gegensatz zum Verwaltungsgebäude werden in der Regel in einem Bürogebäude die Verwaltungseinrichtungen mehrerer organisatorisch und wirtschaftlich selbstständiger Unternehmen der Privatwirtschaft und von freiberuflich Tätigen untergebracht.

Gebäude, die der Unterbringung von Verwaltungs-, Büro- und Praxisräumen einschließlich der Nebenräume, wie Abstell-, Archiv- und Sozialräumen, dienen, werden als Bürogebäude bezeichnet.

Marken

Portalit Die beanspruchbare Oberfläche
 Westalife Für den repräsentativen Verwaltungsbau
 Getalit Behörden mit hoher Besucherfrequenz
 Westalack Türen hochwertig und elegant

Sonderleistungen

Pictoline als Leitsystem, Edelstahl-Trittschutz für Behörden

Verwaltungs-/ Büroräume

Standardinnentüren

Getalit 0,8 mm,	Einlage	Röhrenspan
Portalit,	Klimaklasse	I
Westalife	Beanspruchungsgruppe	S

Lichter Durchgang: 800 mm → Türblattbreite: 860 mm

Türen zwischen Fluren und Büroräumen

Standardinnentüren

Getalit 0,8 mm,	Einlage	Vollspan
Portalit, Westalife,	Klimaklasse	II
Westalack	Beanspruchungsgruppe	S
	Schallschutz	R _w , P = 32 dB, SK 27
	Erhöhter Schallschutz	R _w , P = 43 dB, SK 37 (z.B. Chefzimmer)

Besprechungs-/ Konferenzräume

Schallschutztüren

Getalit, Westalife,	Einlage	Spezial
Westalack	Klimaklasse	II
	Beanspruchungsgruppe	S
	Erhöhter Schallschutz	R _w , P = 43 dB, SK 37

Einsatzbeispiel

SK37-43 mm mit Einfachfalz oder SK37-65 mm mit Doppelfalz



Einsatzbereich Büro/Verwaltung

WC/Sanitär

Feuchtraum-Türen

Getalit 0,8 mm	Einlage	Röhrenspan
	Klimaklasse	I
	Beanspruchungsgruppe	S
	Feuchtraum-Umfassungs- zargen	Getalit-Dekor-Kollektion

Flurtüren

Flure, die länger als 30 m sind, müssen durch Rauchschutz-Elemente abgetrennt sein.

Rauchschutz	Verglasungswände/Rahmentüren
Ausführung	Massivholz natur/RAL-lackiert
Verglasung	VSG-, ESG-, DSG-8mm

Empfehlung

Drehflügelantriebe oder Feststellvorrichtung

Treppenhaustüren

Brandschutztürelemente T90/T30/RS

Getalit 0,8 mm, Westalife	Einlage	Spezial
	Klimaklasse	II
		III unbeheiztes Treppenhaus
Beanspruchungsgruppe	S	

Sonderleistungen

Lichtausschnitt	Brandschutz-Verglasung für Licht und Transparenz
Schlösser	Mit Panikfunktion
Trittschutz:	Edelstahl

Brandwände Verwaltungsgebäude

Innerhalb ausgedehnter Gebäude sind in Abständen von höchstens 40 m Brandwände zur Bildung von Brandabschnitten zu errichten (§§ 36 LBO Saarl, 30 HBO, 33 BauO NW), damit ergibt sich eine zulässige Brandabschnittsgröße von 1600 m² (2400 m² in Rh-Pf; § 26 Lbau O). Größere Brandabschnitte können aus funktionalen oder organisatorischen Gründen über eine Ausnahme zugelassen werden, wenn der dadurch entstehenden größeren Brandausbreitungsgefahr durch die Installation von sicherheitstechnischen Installationen begegnet werden kann.

Bürogebäude

Innerhalb ausgedehnter Bürogebäude sind im Abstand von höchstens 40 m (60 m in Rh.Pf) Brandwände zur Bildung von Brandabschnitten erforderlich (§§ 26 LbauO Rh-Pf, 36 LBO Saarl, 30 HBO, 33 BauO NW). Dadurch soll der Ausbreitung von Rauch und Feuer entgegengewirkt werden.

In Brandwänden sollten grundsätzlich keine Öffnungen enthalten sein. Wenn sich dies aus organisatorischen oder baulichen Gründen nicht umsetzen lässt, so können im Ausnahmefall Öffnungen genehmigt werden. Öffnungen in Brandwänden sind mit T90- Brandschutztüren zu schließen. Westag bietet diese in ein- und zweiflügeliger Ausführung, mit Verglasung für hohe Transparenz.

Einsatzbereich Büro/Verwaltung



Barrierefreie Ausführung

Die dem allgemeinen Besucherverkehr dienenden Teile von Verwaltungsgebäuden sind barrierefrei nach DIN 18025 auszuführen. Wir empfehlen Drehflügelantriebe und Feststellvorrichtungen.

Normen/Richtlinien

DIN 4109, DIN 4102, DIN 18095, DIN 18025



Einsatzbereich Krankenhaus

Definition

Ein Krankenhaus ist eine bauliche Einrichtung, in der durch ärztliche und pflegerische Hilfeleistung Krankheiten, Leiden oder Körperschäden festgestellt, geheilt oder gelindert werden und in der die zu versorgenden Personen untergebracht und gepflegt werden können.

Zu den Krankenhäusern zählen auch Tageskliniken und solche, in denen Patienten nur ambulant behandelt werden können.

Marken

Getalit Die besonders beanspruchbare Oberfläche

Empfohlene Sonderleistungen

PU-Kante, schlagfester Kunststoffanleimer

Kranken-/ Behandlungsräume; Türen zwischen Fluren und Krankenzimmern

Schallschutztüren

Getalit	Einlage	Spezial
0,8/1,2 mm	Klimaklasse	II
	Beanspruchungsgruppe	S
	Schallschutz	Rw'P = 37 dB, SK 32

Türen, durch die Kranke liegend befördert werden, müssen eine lichte Breite von mindestens 1,25 m erhalten und dürfen mit Ausnahme von Außentüren keine Schwellen aufweisen. Pendel- und Drehtüren sind im Pflege- und Behandlungsbereich unzulässig.

Lichter Durchgang (Breite): 1250 mm → Türblattmaß: 1300 mm

Lichter Durchgang (Höhe): 2150 mm → Türblattmaß: 2235 mm

Türen zu Untersuchungs- und Sprechzimmern

Schallschutztüren

Getalit	Einlage	Spezial
0,8/1,2 mm	Klimaklasse	II
	Beanspruchungsgruppe	S
	Schallschutz	Rw'P = 43 dB, SK 37

Lichter Durchgang (Breite): > 900 mm → Türblattmaß: 985 mm

Lichter Durchgang (Höhe): > 2050 mm → Türblattmaß: 2110 mm

Radiologie/ Röntgen-Bereich

Strahlenschutz Türen

Getalit	Einlage	Spezial
0,8/1,2 mm	Klimaklasse	II
	Beanspruchungsgruppe	S
	Bleigleichwert	Der Bleigleichwert richtet sich nach der Leistung der Röntgen-Anlage und wird von dem Hersteller vorgegeben.
	Schloss	Bei 2 mm Bleigleichwert und mehr Sonderschloss mit versetzt liegender Drücker- und Schlüssellochvorrichtung

Einsatzbereich Krankenhaus



WC/Sanitär

Feuchtraum-Türen

Getalit 0,8 mm	Einlage	Röhrenspan
	Klimaklasse	I
	Beanspruchungsgruppe	S
	Feuchtraum-Umfassungs- zargen	Getalit-Dekor-Kollektion

Nasszellenbereich

In Nasszellen, in denen geduscht wird oder wenn die Tür direkter Wassereinwirkung über einen längeren Zeitraum ausgesetzt ist.

NassraumTüren

Getalit 0,8/1,2 mm	Einlage	Voll-Kunststoff
	Stahlzarge	Edelstahl V4A
	Anleimer	schlagfester Kunststoff-Anleimer

Küche

Feuchtraum-Türen

Getalit 0,8/1,2 mm	Einlage	Röhrenspan
	Klimaklasse	I
	Beanspruchungsgruppe	S
	Stahlzarge	Edelstahl V4A
	Anleimer	schlagfester Kunststoffanleimer

Flurtüren

Türen in Flurwänden müssen dichtschießend sein. Allgemein zugängliche Flure müssen mindestens 1,5 m breit sein. Flure, in denen Kranke transportiert werden, müssen eine nutzbare Breite von mindestens 2,2 m (lichter Durchgang Türen) aufweisen.

Türen im Zuge von Rettungswegen dürfen nur in Fluchtrichtung aufschlagen. Schiebe-, Pendel- und Drehtüren sind in Rettungswegen nicht zulässig. Sonstige Schiebetüren müssen vor den Wänden liegen. Pendel- und Drehtüren sind auch im Pflege- und Behandlungsbereich unzulässig. Automatische Schiebetüren können für Ausgänge ins Freie gestattet werden, wenn sie im Störfall selbsttätig öffnen.

In Treppenträumen, die keinen unmittelbaren Ausgang ins Freie aufweisen, ist es erforderlich, dass die Türen dicht und selbstschließend sind; Glasfüllungen aus mindestens 6 mm dickem Drahtglas mit geschweißten Nähten oder aus entsprechend widerstandsfähigem Glas sind.

Rauchschutz	Verglasungswände/Rahmentüren
Ausführung	Massivholz natur/RAL-lackiert
Verglasung	VSG-, ESG-, DSG - 8 mm

Empfehlung

Drehflügelantriebe oder Feststellvorrichtung



Einsatzbereich Krankenhaus

Treppenhaustüren

Jedes Obergeschoss im Pflegebereich muss mindestens 2 Brandabschnitte aufweisen. Jeder Brandabschnitt muss mit einem anderen Brandabschnitt und mit einem Treppenraum jeweils unmittelbar verbunden sein und ist so zu bemessen, dass im Brandfall zusätzlich 30 % der Betten des benachbarten Brandabschnittes vorübergehend aufgenommen werden können.

Diese Brandabschnitte werden mit T90-Türen voneinander getrennt.

Brandschutztürelemente T90/T30/RS

Getalit 0,8/1,2 mm	Einlage	Spezial
	Klimaklasse	II III unbeheiztes Treppenhaus
	Beanspruchungsgruppe	S

Sonderleistungen

Lichtausschnitt	Brandschutz-Verglasung für Licht und Transparenz
Schlösser	Mit Panikfunktion
Trittschutz	Edelstahl

Normen/Richtlinien

DIN 4109, DIN 4102, DIN 18095, RAL RG 426

Einsatzbereich Pflegebereich/Seniorenwohnungen



Definition

Seniorenheim, Seniorenwohnungen, Pflegeheim, Wohnheim, Behindertenheim, Jugendheim.

Ein Heim ist eine bauliche Einrichtung mit folgender Zweckbestimmung: Wohnen, Unterbringung, Betreuung und Pflege, Gesundheitsvorsorge Erholung, Genesung. Heime, die ausschließlich dem Wohnen und auch der Betreuung und Pflege der Bewohner dienen, werden als Wohnheime bezeichnet.

Marken

Portalit Die beanspruchbare Oberfläche
 Westalife Exklusive Seniorenwohnungen
 Getalit Besonders beanspruchbar für den Pflegebereich

empfohlene Sonderleistungen

PU-Kante. Alten- und Pflegeheime, Behinderten- und Genesungsheime sind behindertengerecht auszubilden. Siehe barrierefreies Wohnen.

Bewohner-Zimmer; Türen zwischen Fluren und Übernachtungs- räumen

Schallschutztüren

Getalit 0,8 mm,	Einlage	Spezial
Portalit,	Klimaklasse	II
Westalife	Beanspruchungsgruppe	S
	Schallschutz	Rw, P = 37 dB, SK 32
	Erhöhter Schallschutz	Rw, P = 43 dB, SK 37

Lichter Durchgang (Breite): 950 mm → Türblattmaß: 1110 mm
 Lichter Durchgang (Höhe): 2050 mm → Türblattmaß: 2110 mm

Flurtüren

Die Mindestbreite der Flure beträgt 1400 mm. Diese darf nicht durch Türen verringert werden.

Rauchschutz Verglasungswände/Rahmentüren
 Ausführung Massivholz natur/RAL-lackiert
 Verglasung VSG-, ESG-, DSG - 8 mm

Empfehlung

Drehflügelantriebe oder Feststellvorrichtung

WC/Sanitär

Feuchtraum-Türen

Getalit 0,8 mm	Einlage	Röhrenspan
	Klimaklasse	I
	Beanspruchungsgruppe	S
	Feuchtraum-Umfassungs- zargen	Getalit-Dekor-Kollektion



Einsatzbereich Pflegebereich/Seniorenwohnungen

Nasszellenbereich

In Nasszellen, in denen geduscht wird oder wenn die Tür direkter Wassereinwirkung über einen längeren Zeitraum ausgesetzt ist.

Nassraum-Türen

Getalit 0,8 mm	Einlage	Voll-Kunststoff
	Stahlzarge	Edelstahl V4A
	Anleimer	schlagfester Kunststoff-Anleimer

Küche

Feuchtraum-Türen

Getalit 0,8/1,2 mm	Einlage	Röhrenspan
	Klimaklasse	I
	Beanspruchungsgruppe	S
	Stahlzargen	Edelstahl V4A
	Anleimer	schlagfester Kunststoff-Anleimer

Treppenhaustüren

Brandschutztürelemente T90/T30/RS

Getalit 0,8/1,2 mm	Einlage	Spezial
	Klimaklasse	II
		III unbeheiztes Treppenhaus
	Beanspruchungsgruppe	S

Sonderleistungen

Lichtausschnitt	Brandschutz-Verglasung für Licht und Transparenz
Schlösser	Mit Panikfunktion
Trittschutz	Edelstahl

Bei Alten-, Pflege- und Behindertenheimen ist der Nachweis des zweiten Rettungsweges über Rettungsgeräte der Feuerwehr nur dann zulässig, wenn die örtliche Feuerwehr durch geeignete Vorkehrungen eine sichere und zügige Rettung der Bewohner mit eingeschränkter Bewegungsfähigkeit sicherstellen kann.

Die allgemeinen bauordnungsrechtlichen Anforderungen sind auf den normalen Wohnungsbau und auf bauliche Anlagen verschiedener Nutzungsarten abgestellt.

Normen/Richtlinien

DIN 4109, DIN 4102, DIN 18095, RAL RG 426, DIN 18025

Einsatzbereich Arztpraxis



Definition

Eine Arztpraxis ist eine ortsfeste Einrichtung, in der Krankheiten, Leiden oder Körperschäden vorgebeugt, festgestellt, geheilt oder gelindert werden.

Marken

Getalit Für hohe Beanspruchung, wenn die Türen auch mit Rollstühlen befahren werden oder für Tierarztpraxen.

Untersuchungs- und Sprechzimmer

Schallschutztüren

Getalit 0,8 mm	Einlage	Spezial
	Klimaklasse	II
	Beanspruchungsgruppe	S
	Schallschutz	Rw, P = 43 dB, SK 37

Lichter Durchgang (Breite): > 900 mm → Türblattmaß: 985 mm

Lichter Durchgang (Höhe): > 2050 mm → Türblattmaß: 2110 mm

Radiologie/ Röntgen-Bereich

Strahlenschutz Türen

Getalit 0,8 mm	Einlage	Spezial
	Klimaklasse	II
	Beanspruchungsgruppe	S
	Bleigleichwert	Der Bleigleichwert richtet sich nach der Leistung der Röntgen-Anlage und wird von dem Hersteller vorgegeben.
Schloss:	Bei 2 mm Bleigleichwert und mehr Sonderschloss mit versetzt liegender Drücker- und Schlüssellochvorrichtung	

WC/Sanitär

Feuchtraum-Türen

Getalit 0,8 mm	Einlage	Röhrenspan
	Klimaklasse	I
	Beanspruchungsgruppe	S
	Feuchtraum-Umfassungen	Getalit-Dekor-Kollektion zargen

Zugangstüren zu Arztpraxen

Standardinnentüren

Getalit 0,8 mm	Einlage	Vollspan
	Klimaklassen	II beheizte Flure III unbeheizte Flure
	Beanspruchungsgruppe	S
	Schallschutz:	Rw, P = 32 dB, SK 27

Lichter Durchgang: 900 mm → Türblattmaß: 985 mm



Einsatzbereich Arztpraxis

Allgemeines

In Gebäuden, in denen neben Wohnungen eine Arztpraxis eingerichtet wird, müssen die Wohnungen von der Arztpraxis baulich abgeschlossen sein. Sie benötigen einen eigenen Zugang, der vom Zugang der Arztpraxis getrennt ist. In Ausnahmen kann ein gemeinsamer Zugang zugelassen werden.

Türen zwischen Wohnungen und Arztpraxen

Feuerschutztürelemente

Portalit, Getalit	Einlage	Vollspan
	Klimaklassen	II beheizte Flure III unbeheizte Flure
	Beanspruchungsgruppe	S
	Schallschutz	R _w , P = 32 dB, SK 27
	Feuerwiderstandsdauer	T 30

Lichter Durchgang: 900 mm → Türblattmaß: 985 mm

Allgemeines

Trennwände zwischen Wohnungen und Arztpraxen sind in der Regel feuerbeständig (F90) auszuführen. Öffnungen in diesen Trennwänden sind mit feuerhemmenden (T30) und selbstschließenden Türen zu versehen.

Normen/Richtlinien

DIN 4109, DIN 4102, DIN 18095, RAL RG 426, DIN 18025

Einsatzbereich Hotel/Beherbergungsstätten



Definition

Hotel, Pension, Gästehaus, Jugendherberge. Als Beherbergungsbetrieb werden Gewerbebetriebe bezeichnet, deren Betriebszweck in der entgeltlichen Überlassung von Räumen zum vorübergehenden Aufenthalt an ständig wechselnde Gäste liegt.

Marken

Portalit Die beanspruchbare Oberfläche
 Westalife Für den exklusiven Hotelbau
 Getalit Die besonders beanspruchbare Oberfläche
 Westalack Türen hochwertig und elegant

Übernachtungsräume

Jeder Beherbergungsraum muss einen eigenen Zugang vom Flur haben. Bei gemeinsam vermieteten Raumgruppen wie Appartements und Suiten genügt es, wenn nur ein Raum unmittelbar vom Flur aus zugänglich ist.

Türen zwischen Fluren und Übernachtungsräumen

Schallschutz-Türelemente

Getalit 0,8 mm,	Einlage	Spezial
Portalit, Westalife,	Klimaklasse	II
Westalack	Beanspruchungsgruppe	S
	Schallschutz	Rw, P = 37 dB, SK 32
	Erhöhter Schallschutz	Rw, P = 43 dB, SK 37

Lichter Durchgang (Breite): 800 mm → Türblattmaß: 860 mm
 Lichter Durchgang (Höhe): 2050 mm → Türblattmaß: 2110 mm

Größere Beherbergungsbetriebe sind behindertengerecht auszuführen. Ein Teil der Gastzimmer sowie deren Zugänge muss so ausgestattet sein, dass den Behinderten eine Benutzung ohne fremde Hilfe möglich ist.

Eingänge

Stufenlos

Lichter Durchgang (Breite): 950 mm → Türblattmaß: 1110 mm

Kartenleseschlösser

Handelsübliche Kartenleseschlösser können mit Westag Türen kombiniert werden. Bei Brandschutztüren gibt es zur Zeit nur für wenige Systeme eine allgemeine bauaufsichtliche Zulassung (z.B. Dialock von Häfele oder Dorma). Für andere Systeme muss im Regelfall bei allen Türenherstellern eine Zustimmung im Einzelfall beantragt werden.

WC/Sanitär

Feuchtraum-Türen

Getalit 0,8 mm	Einlage	Röhrenspan
	Klimaklasse	I
	Beanspruchungsgruppe	S
	Feuchtraum-Umfassungs- zargen	Getalit-Dekor-Kollektion



Einsatzbereich Hotel/Beherbergungsstätten

Nasszellenbereich

In Nasszellen, in denen geduscht wird oder wenn die Tür direkter Wassereinwirkung über einen längeren Zeitraum ausgesetzt ist.

Nassraum-Türen

Getalit 0,8 mm	Einlage	Voll-Kunststoff
	Stahlzarge	Edelstahl V4A
	Anleimer	schlagfester Kunststoff-Anleimer

Küche

Feuchtraum-Türen

Getalit 0,8/1,2 mm	Einlage	Röhrenspan
	Klimaklasse	I
	Beanspruchungsgruppe	S
	Stahlzargen	Edelstahl V4A
	Anleimer	schlagfester Kunststoff-Anleimer

Sauna/Pool-Bereich

Nassraum-Türen

Getalit 0,8/1,2 mm	Einlage	Voll-Kunststoff
	Stahlzarge	Edelstahl V4A
	Anleimer	schlagfester Kunststoff-Anleimer

Flurtüren

In Fluren von Beherbergungsbetrieben müssen Wand- und Deckenverkleidungen einschließlich der Unterkonstruktionen, Halterungen und Befestigungen aus nichtbrennbaren Baustoffen bestehen. Dies gilt auch für Leibungsverkleidungen von Türelementen. Die erforderliche Mindestbreite von Rettungswegen darf durch geöffnete Türen und feste Einbauten nicht eingeengt werden. In Treppenträumen sind Einbauten generell nicht zulässig. Türen im Zuge von Rettungswegen müssen in Fluchrichtung aufschlagen. Türen zu Treppenträumen sind so anzuordnen, dass sie beim Öffnen und im geöffneten Zustand die erforderliche Laufbreite nicht einengen. Drehtüren sind in Rettungswegen nicht zulässig. Pendeltüren müssen Bodentürschließer haben.

Rauchschutz	Verglasungswände/Rahmentüren
Ausführung	Massivholz natur/ RAL-lackiert
Verglasung	VSG-, ESG-, DSG - 8 mm

Empfehlung

Drehflügelantriebe oder Feststellvorrichtung

Treppenhaustüren

Brandschutztürelemente T90/T30/RS

Getalit 0,8/1,2 mm	Einlage	Spezial
	Klimaklasse	II III unbeheiztes Treppenhaus
	Beanspruchungsgruppe	S

Sonderleistungen

Lichtausschnitt	Brandschutz-Verglasung für Licht und Transparenz
Schlösser	Mit Panikfunktion
Trittschutz	Edelstahl

Normen/Richtlinien

DIN 4109, DIN 4102, DIN 18095, RAL RG 426, DIN 18025

Einsatzbereich Versammlungs-/Gaststätten



Definition Zu den Versammlungsstätten und Vergnügungsstätten zählt man Gaststätten, Diskotheken, Kinos und Theater.

Marken Getalit Die besonders beanspruchbare Oberfläche
Westalife Für die gehobene Ausstattung

Verwaltung Büro-/Aufenthaltsräume

Standardinnentüren

Getalit 0,8 mm	Einlage	Röhrenspan
	Klimaklasse	II
	Beanspruchungsgruppe	S

WC/Sanitär

Feuchtraum-Türen

Getalit 0,8 mm	Einlage	Röhrenspan
	Klimaklasse	I
	Beanspruchungsgruppe	S
	Feuchtraum-Umfassungs- zargen	Getalit-Dekor-Kollektion

Eingänge

Eingänge in Diskotheken sind mit einer Lärmschleuse zu versehen.

Schallschutztüren

Getalit 0,8 mm	Einlage	Spezial
	Klimaklasse	II
	Beanspruchungsgruppe	S
	Schalldämmwert	42 dB Rw, P; 37 dB Rw, R SK 37

Idealen Schallschutz erreichen Sie, wenn zwei Türen als Doppeltür mit einem möglichst großen Abstand hintereinander eingebaut sind.

Rettungswege Gaststätte

Türen im Zuge von Rettungswegen müssen in Fluchrichtung aufschlagen. Türen zu Treppenträumen sind so anzuordnen, dass sie beim Öffnen und im geöffneten Zustand die erforderliche Laufbreite von 1 m nicht einengen. Drehtüren sind in Rettungswegen nicht zulässig.

Versammlungsstätte

Im Zuge von Rettungswegen liegende Türen müssen in Fluchrichtung auch ohne fremde Hilfsmittel geöffnet werden können (Panikfunktion durch Panikschlösser). Elektrische Verriegelungen von Türen können zugelassen werden, wenn ihre Betriebssicherheit nachgewiesen ist. Nichtautomatische Schiebetüren sowie Pendel- und Drehtüren dürfen in Rettungswegen nicht eingebaut werden.

Ausgänge bei Versammlungsstätten

Lichter Durchgang:
Türen im Zuge von Rettungswegen: 900 mm → Türbreite 985 mm
Türen von Logen mit bis zu 20 Plätzen: 750 mm → Türbreite 860 mm



Einsatzbereich Versammlungs-/Gaststätten

Wände

Wände sind grundsätzlich aus nicht brennbaren Materialien herzustellen. Trennwände zwischen Versammlungsstätten und Fluren sind feuerbeständig auszuführen. Türen in feuerbeständigen Wänden sind im Regelfall als T30-Tür auszuführen. Bei erdgeschossigen Gebäuden können Wände aus brennbaren Baustoffen zugelassen werden, wenn sie feuerhemmend sind. Türen in feuerhemmenden Wänden werden im Regelfall ohne Brandschutzanforderung ausgeführt. Verglasungen und Sprossenwände sind bruchsicher auszuführen, so dass sie im Gedränge nicht eingedrückt werden können.

Treppenträume

Treppenläufe dürfen erst in einem Abstand von 900 mm vor einer Tür beginnen.

Normen/Richtlinien

DIN 4109, DIN 4102, DIN 18095, RAL RG 426, DIN 18025

Einsatzbereich Geschäftshaus/Verkaufsstätte



Definition

Ein Geschäftshaus ist ein Gebäude mit einer oder mehreren selbstständigen Verkaufsstätten. Vereinzelt wird ein Geschäftshaus auch als Warenhaus bezeichnet (siehe auch Hochhaus).

Marken

Getalit Die besonders beanspruchbare Oberfläche
 Westalife In repräsentativen Bereichen des Geschäftshauses
 Portalit Die beanspruchbare Oberfläche

Verkaufsstätte

Standardinnentüren

Getalit 0,8 mm,	Einlage	Röhrenspan
Portalit,	Klimaklasse	I
Westalife	Beanspruchungsgruppe	S

Lichter Durchgang: 800 mm → Türblattbreite: 860 mm

Türen zwischen Fluren und Büroräumen

Standardinnentüren

Getalit 0,8 mm,	Einlage	Vollspan
Portalit,	Klimaklasse	II
Westalife	Beanspruchungsgruppe	S
	Schallschutz	Rw, P = 32 dB, SK 27
	Erhöhter Schallschutz (z.B. Chefzimmer)	Rw, P = 43 dB, SK 37

WC/Sanitär

Feuchtraum-Türen

Getalit 0,8 mm	Einlage	Röhrenspan
	Klimaklasse	I
	Beanspruchungsgruppe	S
	Feuchtraum-Umfassungs- zargen	Getalit-Dekor-Kollektion

Treppenhaustüren

Brandschutztürelemente T90/T30/RS

Getalit 0,8 mm,	Einlage	Spezial
Westalife	Klimaklasse	II
		III unbeheiztes Treppenhaus
	Beanspruchungsgruppe	S

Sonderleistungen

Lichtausschnitt Brandschutz-Verglasung für Licht und Transparenz
 Schlösser Mit Panikfunktion
 Trittschutz Edelstahl



Einsatzbereich Geschäftshaus/Verkaufsstätte

Allgemeines

Die aus den einzelnen Geschossen in notwendige Treppenräume führenden Ausgänge müssen je Geschoss zusammen so breit sein, dass für je angefangene 100 m² Nutzfläche eines Verkaufsraumes des Geschosses mindestens 30 cm (Erdgeschoss 35 cm) nutzbare Ausgangsbreite vorhanden ist.

Ausgänge von Verkaufsräumen auf notwendige Flure, in notwendige Treppenräume und ins Freie müssen mindestens 2 m breit sein. Sie dürfen allerdings nicht breiter ausgeführt werden als die Flure und Treppen, zu denen sie führen. Türen im Zuge von Rettungswegen müssen in Fluchtrichtung aufschlagen. Die Türöffnungen dürfen keine Schwellen aufweisen. Türen im Zuge von Rettungswegen sind mit Panikverschlüssen auszustatten. Die aus den Geschossen in notwendige Treppenräume führenden Türen müssen feuerbeständig (T90) und selbstschließend sein.

Verkaufsräume

Verkaufsräume müssen von fremden Räumen durch feuerbeständige Wände und Decken ohne Öffnungen getrennt werden. Auch Lagerräume mit erhöhter Brandgefahr sind von anderen Räumen durch feuerbeständige Wände zu trennen. Öffnungen in diesen Wänden müssen mit selbstschließenden, feuerbeständigen Abschlüssen (T90-Türen) versehen werden.

Normen/Richtlinien

DIN 4109, DIN 4102, DIN 18095, RAL RG 426, DIN 18025

Einsatzbereich Museen/Theater



- Marken**
- Verwaltung**
- Türen zwischen Fluren und Büroräumen**
- WC/Sanitär**
- Treppenhaustüren**
- Sonderleistungen**
- Normen/Richtlinien**

Getalit Die besonders beanspruchbare Oberfläche
 Westalife Für den gehobenen Ausbau
 Portalit Die beanspruchbare Oberfläche

Standardinnentüren

Getalit 0,8 mm,	Einlage	Röhrenspan
Portalit,	Klimaklasse	I
Westalife	Beanspruchungsgruppe	S

Lichter Durchgang: 800 mm, Türblattbreite: 860 mm

Standardinnentüren

Getalit 0,8 mm,	Einlage	Vollspan
Portalit,	Klimaklasse	II
Westalife	Beanspruchungsgruppe	S
	Schallschutz	Rw, P = 32 dB, SK 27
	Erhöhter Schallschutz (z.B. Chefzimmer)	Rw, P = 43 dB, SK 37

Feuchtraum-Türen

Getalit 0,8 mm	Einlage	Röhrenspan
	Klimaklasse	I
	Beanspruchungsgruppe	S
	Feuchtraum-Umfassungs- zargen	Getalit-Dekor-Kollektion

Brandschutztürelemente T90/T30/RS

Getalit 0,8 mm,	Einlage	Spezial
Westalife	Klimaklasse	II
		III unbeheiztes Treppenhaus
	Beanspruchungsgruppe	S

Lichtausschnitt Brandschutz-Verglasung für Licht und Transparenz
 Schlösser Mit Panikfunktion
 Trittschutz Edelstahl

DIN 4109, DIN 4102, DIN 18095, RAL RG 426, DIN 18025



Einsatzbereich Hochhaus

Definition

Hochhäuser sind Gebäude, bei denen der Fußboden mindestens eines Aufenthaltsraumes mehr als 22 m über der Geländeoberfläche liegt. Abhängig von ihrer Zweckbestimmung werden Hochhäuser als Wohngebäude, wie Mehrfamilienwohngebäude oder Appartementgebäude, gemischt genutzte Gebäude oder als Bürogebäude erstellt.

Rettungswege

Die lichte Breite eines jeden Teiles von Rettungswegen muss mindestens 1,25 m betragen. Dieses Maß darf durch Türen im Zuge von Rettungswegen bis auf 1,10 m eingeschränkt werden. Rampen im Verlauf von Rettungswegen dürfen nicht mehr als 6 % geneigt sein.

Allgemein zugängliche Flure, die zu zwei entgegengesetzt liegenden Treppenträumen oder in zwei Flurrichtungen zu nur einem Sicherheitstreppe-raum führen, dürfen zwischen den Treppenraumzugängen höchstens 40 m lang sein. Sie sind durch abschließbare, rauchdichte und selbstschließende Türen in Rauchabschnitte von höchstens 20 m Länge zu unterteilen.

Die Öffnungen zu den Fluren müssen selbstschließende Türen mindestens der Feuerwiderstandsklasse T 30 erhalten. Der Vorraum muss Fenster oder Einrichtungen haben, durch die er im Brandfall ausreichend rauchfrei gehalten werden kann.

Feuer- und Rauchschutztüren zur Abschottung der Treppenträume bietet Westag in ein- und zweiflügeliger Konstruktion, mit und ohne Verglasung, als Holzwerkstoff- und Massivholz-Rahmenkonstruktion.

Normen/Richtlinien

DIN 4109, DIN 4102, DIN 18095, RAL RG 426

Einsatzbereich Barrierefreies Wohnen



Definition	Die Möglichkeit behinderter und alter Menschen, ihren häuslichen Wirkungskreis überwiegend selbst zu gestalten, ohne fremde Hilfe in Anspruch nehmen zu müssen, wird als barrierefreies Wohnen bezeichnet.
Marken	Getalit Die besonders beanspruchbare Oberfläche Westalife Für den gehobenen Ausbau Portalit Die beanspruchbare Oberfläche
Behindertengerechter Eingangsbereich	<p>Eingänge müssen stufenlos erreichbar sein und eine lichte Durchgangsbreite von mindestens 950 mm aufweisen. Die Eingangstür ist als Drehflügeltür oder als Schiebetür auszubilden. Sie sollte mit automatischem Türöffner (Bodenkontaktschalter oder Lichtschrankenschalter) ausgestattet werden. Drehflügeltüren mit automatischem Türöffner dürfen nur bei Richtungsverkehr verwendet werden.</p> <p>Drehtüren und Pendeltüren sind für Rollstuhlbenutzer nicht passierbar.</p> <p>Schwellen und Niveauunterschiede im Eingangsbereich sind nur bis zu 25 mm zulässig.</p>
Behindertengerechter Durchgangsbereich	<p>Mit Ausnahme von Eingangstüren müssen sämtliche Türen eine Mindestbreite von 900 mm aufweisen. Untere Türansläge und -schwelle sind grundsätzlich zu vermeiden. Soweit sie technisch erforderlich sind, dürfen sie nicht höher als 20 mm sein. An kraftbetätigten Türen wie Brandschutztüren, müssen Quetsch- und Scherstellen vermieden oder gesichert werden. (Athmer Klemmschutz)</p> <p>Türdrücker sind in 850 mm Höhe anzubringen.</p> <p>Vor und hinter Türen sind ausreichende Bewegungsflächen vorzusehen.</p> <p>In den DIN 18024 Teil 2, 18025 Teil 1, 18025 Teil 2 und 4172 sind weitere technische Anforderungen an die Ausbildung von Türen enthalten.</p>
WC/Sanitär	Die Tür darf nicht in den Sanitärraum aufschlagen. Der Sanitärraum mit Toilette muss unmittelbar vom Schlafzimmer zugänglich sein. Ein zweiter Zugang zum Flur wird empfohlen.

Typenübersicht Westag & Getalit Türelemente

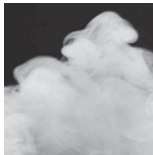
Standardinnentüren



Funktionstüren



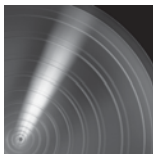
Feuerschutz



Rauchschutz



Einbruchhemmung



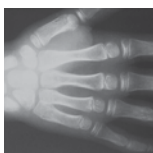
Schallschutz



Nassraum/Feuchtraum

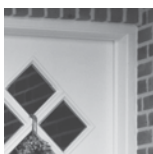


Durchschusshemmung



Strahlenschutz

PORTAL-S



Haustürrohlinge

Verglasungswände



4 Türelemente		
4.1	Westag-Typenbezeichnungen (Nomenklatur)	72
4.2	Standardtüren/-zargen	75
4.2.1	Innentüren (glatt)	80
4.2.2	Stiltüren	96
4.2.3	Glasrahmentüren	104
4.2.4	Wohnungsabschlusstüren	106
4.2.5	Windfangelemente	109
4.2.6	Schiebetürelemente	115
4.2.7	Energiespartüren	122
4.3	Feuerschutztüren/-zargen	125
4.3.1	T30-40	131
4.3.2	T30-65	153
4.3.3	T30-RA68	177
4.3.4	T90-65	187
4.4	Rauchschutztüren/-zargen	203
4.4.1	RS-40	209
4.4.2	RS-65	233
4.4.3	RS-RA68	257
4.5	Einbruchhemmende Türen/Zargen	273
4.5.1	WK1	279
4.5.2	WK2	283
4.5.2	WK3	295
4.6	Schallschutztüren/-zargen	299
4.6.1	SK27-40	303
	SK27-RA68	305
4.6.2	SK32-40	325
	SK32-RA68	327
4.6.3	SK37-43	345
4.6.4	SK37-65	363
	SK37-RA68	365
4.6.5	SK42-71	382
4.7	Nassraumbtüren/-zargen	385
4.8	Feuchtraumbtüren/-zargen	395
4.9	Durchschusshemmende Türen/Zargen	399
4.10	Strahlenschutztüren/-zargen	403
4.11	Multischutztüren/-zargen	423
4.12	Außentüren	427
4.13	Verglasungswände	439

Typenbezeichnungen

Nomenklatur

Bezeichnungen und ihre Kürzel

Reihenfolge

Es werden die Kürzel verwendet, die in der nachfolgenden Übersichtstabelle der Typenbezeichnungen festgelegt sind.

1. Marke
2. Funktion → Reihenfolge Mehrfachfunktion:
 - 2.1 Feuerschutz
 - 2.2 Rauchschutz
 - 2.3 Einbruchhemmung
 - 2.4 Schallschutz
 - 2.5 Schusshemmung
 - 2.6 Strahlenschutz
3. Flügel
4. Türdicke
5. Zargenausführung
6. Zargentyp
7. Wandtyp

WESTAG-Typenbezeichnungen		
1. Marke		
1.1 DEKORIT		DT
1.2 PORTALIT		PT
1.3 GETALIT		GT
1.4 WESTALIFE		WF
1.5 WESTALACK		WL
2. Funktion		
2.1 Standardinnen		
Spezialwabe		WAB
Röhrenspansteg		RST
Röhrenspanplatte		ROE
Vollspan		VSP
Glasrahmentür		ISG
Wohnungsabschlusstür		WAT
Energiespartür		ECO
2.2. Feuerschutz		
Feuerschutz-Türelement T30		T30
Feuerschutz-Türelement T90		T90
Feuerschutz-Verglasungswand F30		F30-V
Feuerschutz-Verglasungswand F90		F90-V
2.3. Rauchschutz		
Rauchschutz-Element		RS
Rauchschutz-Verglasungswand		RS-V
2.4. Einbruchhemmung		
Einbruchhemmendes Element	Widerstandsklasse 2	WK2
Einbruchhemmendes Element	Widerstandsklasse 3	WK3
2.5. Schalldämmung		
Schallschutzklasse 27	Rw,P 32 dB; Rw,R 27dB	SK27
Schallschutzklasse 32	Rw,P 37 dB; Rw,R 32dB	SK32
Schallschutzklasse 37	Rw,P 42 dB; Rw,R 37dB	SK37
Schallschutzklasse 42	Rw,P 47 dB; Rw,R 42dB	SK42
2.6. Feuchteschutz		
Nassraum		NR
Feuchtraum		FR
2.7. Durchschusshemmung	durchschusshemmende Einlage	SH

Typenbezeichnungen

Nomenklatur

WESTAG-Typenbezeichnungen		
2.8. Strahlenschutz	Strahlenschutz	ST
2.9. Außentür	Portal-S	Portal-S
3. Flügel		
3.1. 1-flügelig		1
3.2. 2-flügelig		2
4. Türdicke		
4.1. Türdicke 40 mm Sperrtürlblatt		40
4.2. Türdicke 43 mm Sperrtürlblatt		43
4.3. Türdicke 65 mm Sperrtürlblatt		65
4.4. Türdicke 68 mm Rahmentür		RA68
4.5. Türdicke 71 mm Sperrtürlblatt		71
4.6. Türdicke # mm Sperrtürlblatt		#
5. Zargenausführung		
5.1. Oberblende	raumhoch, Oberblende	RO
5.2. Oberlicht	raumhoch, Kämpfer, Glasleisten	RKG
5.3. Windfangelement	1 Seitenteil	W1
5.4. Windfangelement	2 Seitenteile	W2
5.5. Durchgangszarge		D
5.6. Schiebetür	in der Wand laufend	SI
	für Fertigkastensysteme	SFK
	vor der Wand laufend	SV
6. Zargentyp		
6.1. Stahlzargen	Stahleckzarge	SZ
	Stahlfassungszarge	SZ
	Stahlblockzarge	SZ
6.2. Holzumfassungszargen	DEKORIT	HZ
	PORTALIT	HZ
	GETALIT	HZ
	GETALIT-Multiplex	HZ
	GETASOFT	HZ
	GETASOFT-Multiplex	HZ
	WESTALIFE	HZ
	WESTALIFE-Multiplex	HZ
	WESTALIFE SOFT	HZ
	WESTALIFE-Multiplex	HZ
	WESTALACK	HZ
	Holzblockzarge	BZ
6.3. Blockrahmen		
Stockzargenmontage	Dicken 68, 78 mm	BR68/BR78
Blendrahmenmontage	Dicken 45, 68 mm	BR45/BR68
Blockzargenmontage	Dicke = Wanddicke # mm	BR #
7. Wandtyp		
7.1. Leichtbauwand (Metallständerwerk)		L
7.2. Massivmauerwerk/Stahlbeton		M
7.3. Porenbeton		P
7.4. Vollgipswand		G
7.5. Verglasungswand		V



4 Türelemente	
Grundsätzliches	76
Typenübersicht	77
4.2.1 Innentüren (glatt)	80
1-40, 1-flügelig, türhoch	80
1-40-RO, 1-flügelig, raumhoch, Oberblende	82
1-40-RKG, 1-flügelig, raumhoch, Oberlicht	84
2-40, 2-flügelig, türhoch	86
2-40-RO, 2-flügelig, raumhoch, Oberblende	88
2-40-RKG, 2-flügelig, raumhoch, Oberlicht	90
GT-SUPER, Getalit Super	92
5000-1-40-HZ, 1-flügelig, türhoch	94
4.2.2 Stiltüren (Aufleistung)	96
Serie 1100	96
Serie 1200	98
Serie 2000	100
Serie 3000	102
4.2.3 Glasrahmentüren	104
ISG-1-40, 1-flügelig, türhoch	104
4.2.4 Wohnungsabschlussüren	106
WAT 1-40, 1-flügelig, türhoch	106
4.2.5 Windfangelemente	109
W1-40-HZ, 1 Türflügel, 1 Festverglasung	110
W2-40-HZ, 1 Türflügel, 2 Festverglasungen	110
W1-40-RKG-HZ, 1 Türflügel, 1 Festverglasung, 1 Oberlicht	111
W2-40-RKG-HZ, 1 Türflügel, 2 Festverglasungen, 1 Oberlicht	111
W1-40-BR78, 1 Türflügel, 1 Festverglasung	112
W2-40-BR78, 1 Türflügel, 2 Festverglasungen	112
W1-40-RKG-BR78, 1 Türflügel, 1 Festverglasung, 1 Oberlicht	113
W2-40-RKG-BR78, 1 Türflügel, 2 Festverglasungen, 1 Oberlicht	113
4.2.6 Schiebetürelemente	115
SI-1-40, 1-flügelig, in der Wand laufend	116
SI-2-40, 2-flügelig, in der Wand laufend	117
SFK-1-40, 1-flügelig, für Fertigmastensysteme	118
SFK-2-40, 2-flügelig, für Fertigmastensysteme	119
SV-1-40, 1-flügelig, vor der Wand laufend	120
SV-2-40, 2-flügelig, vor der Wand laufend	121
4.2.7 Energiespartüren	122
Grundsätzliches	122
ECO-1-40, 1-flügelig, türhoch	123



WESTAG Standardtüren/-zargen

Grundsätzliches

Standardtüren

Unter Standardtüren versteht man Türen, welche keine besonderen Funktionen hinsichtlich Feuerschutz, Rauchschutz, Einbruchhemmung oder Schallschutz erfüllen müssen. Standardtüren werden nach der RAL Gütesicherung RG 426 Teil I und II in die Beanspruchungsgruppen N, M, S und in die Klimaklassen I, II und III gegliedert. Dadurch wird gewährleistet, dass jede Tür dem richtigen Einsatzzweck zugeordnet werden kann.

Je nach Anforderung bietet Ihnen WESTAG die vier Marken Dekorit (Finishfolie), Portalit (Melaminharz-beschichtet), Getalit (HPL-beschichtet), Westalife (echtholz furniert) und Westalack (farbig lackiert) in unterschiedlichen Oberflächen-Ausführungen und Qualitäten.

Innentüren

In jedem Bauvorhaben gibt es Bereiche, in denen sie zum Einsatz kommen. Hierzu gehören zum Beispiel der Wohnungs-, Büro- und Verwaltungsbau sowie Schulen, Krankenhäuser und Kasernen.

Ihre Einlagen unterscheiden sich je nach Einsatzzweck und Anforderung:

Spezialwabe: Geringe Beanspruchung

Röhrenspanplatte: Mittlere Beanspruchung

Vollspanplatte: Hohe Beanspruchung

Wohnungsabschluss-türelemente

Die Wohnungsabschlusstür ergänzt die Standard-Innentür im Bereich der Mehrfamilienhäuser. An diese Türen werden besondere Ansprüche hinsichtlich Schallschutz und teilweise auch Einbruchhemmung gestellt, eine Norm oder Vorschrift speziell für Wohnungsabschlusstüren existiert jedoch nicht.

Einbruchhemmung ist derzeit nicht zwingend vorgeschrieben, eine zeitgemäße Wohnungsabschlusstür sollte aber mindestens mit Sicherheitsschließblech (mehrfach verschraubt), Spion und einbruchhemmender Wechselgarnitur ausgestattet sein.

Anders beim Schallschutz, hier wird in der DIN 4109 Schallschutz im Hochbau gefordert: Ein Schalldämmwert von 27 dB im eingebauten Zustand (SK27) für Wohnungsabschlusstüren, die von Hausfluren oder Treppenträumen in Flure und Dielen von Wohnungen führen.

Ein Schalldämmwert von 37 dB im eingebauten Zustand (SK37) für Türen, die von Hausfluren oder Treppenträumen unmittelbar in Aufenthaltsräume von Wohnungen führen.

Hinsichtlich der Klimaklasse lauten die Einsatzempfehlungen nach RAL-RG-426 Teil I bei Wohnungsabschlusstüren zwischen Wohnung und beheizten Fluren Klimaklasse III.

WESTAG Wohnungsabschlusstüren haben standardmäßig eine Vollspanplatten-einlage und eine absenkbar Bodendichtung. Sie erfüllen damit die Anforderungen nach DIN 4109 hinsichtlich des Schallschutzes SK27 und erreichen Klimaklasse III sowie Beanspruchungsgruppe S.

Ergänzend lassen sich in unserem Funktionstüren-Programm Wohnungsabschlusstüren mit Mehrfachfunktionen wie Einbruchhemmung WK2/WK3, erhöhtem Schallschutz SK32/SK37, bis hin zu Feuerschutz und Rauchschutz individuell zusammenstellen.

WESTAG Typenübersicht

Wohnraamtüren



Standard

Typenübersicht | Wohnraamtüren

Glatte Türen	Lichtausschnitt-Grundformen								
Glatte Tür	LA-1000	LA-DIN	LA-1	LA-1D	LA-1B	LA-18-21,5	LA-100	LA-40	LA-KR

Sprossenrahmen für LA-DIN										
LA-DIN	Typ 1	Typ 2	Typ 3	Typ 4	Typ 5	Typ 6	Typ 7	Typ 8	Typ 9	Typ 10

Sprossenrahmen für LA-1, LA-1D, LA-1B				
LA-1	Typ 1.1	Typ 1.2	Typ 1.3	Typ 1.4

Typenübersicht | Spezialtüren

Glatte Türen	Schiebetüren				Design-Schiebetüren Visible	
Glatte Tür 2-flügelig	1-flügelig, in der Wand laufend	1-flügelig, vor der Wand laufend	2-flügelig, in der Wand laufend	2-flügelig, vor der Wand laufend	1-flügelig, vor der Wand laufend	2-flügelig, vor der Wand laufend

Raumhohe Türen			
1-flügelig raumhoch Oberblende	2-flügelig raumhoch Oberblende	1-flügelig raumhoch Oberlicht	2-flügelig raumhoch Oberlicht

Windfangelemente			
W-1 Element mit 1 Seitenteil	W-2 Element mit 2 Seitenteilen	W-1 RKG Element mit 1 Seitenteil und Oberlicht	W-2 RKG Element mit 2 Seitenteilen und Oberlicht

Technische und Konstruktions-
Änderungen vorbehalten.

Eventuelle Farbabweichungen der Abbildungen
sind drucktechnisch bedingt.



WESTAG Typenübersicht

Wohnraamtüren

Typenübersicht| Stil- und Landhaustüren – siehe auch separaten Wohnraamtüren Katalog

Geradlinige Aufleistung

Stiltürelemente Somerset			Stiltürelemente Highland							
1103	1104	1104-LA	2001	2001-LA	2000*	2000-LA*	2002	2002-LA	2004	2004-LA

Profilierte Aufleistung

Stiltürelemente Burgund					
1201	1201-LA	1202	1202-LA	1204	1204-LA

Aufleistung

Stiltürelemente Jütland	
1302-B	1302-B-LA

Füllung

Stiltürelemente Friesland	
1402-B	1402-B-LA

Eingelegte Aufleistung

Stiltürelemente Toskana								
3001	3001-LA	3001-LA Sprosse	3002	3002-LA	3002-LA Sprosse	3003	3004	3004-LA

Tiefgezogene Profilierung

Stiltürelemente Provence				
4002-B	4002-B-LA	4002-B-LA Sprosse 5	4001-B-LA	4001-B-LA Sprosse 2

Tiefgezogene Profilierung

Stiltürelemente Provence											
4001-LA	4001-LA Sprosse 1	4002	4002-LA	4002-LA Sprosse 3	4002-LA Sprosse 4	4003	4004	4004 2-LA	4004-LA	4004-LA Sprosse 6	4004-LA Sprosse 7

Typenübersicht| Designtüren

View	Small View				
Glasrahmentür Typ 2000	Lichtbandtür Typ 2201	Lichtbandtür Typ 2202	Lichtbandtür Typ 2203	Lichtbandtür Typ 2204	

City	
sichtbare Bänder	integrierte Bänder







Cross			
Typ 7001	Typ 7003	Typ 7004	Typ 7010 Intarsie



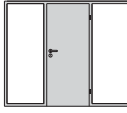
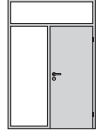
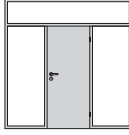
WESTAG Innentüren und -Zargen

Typenübersicht



Standard

		Innentüren und -Zargen					
Türelemente							
		1-40 1-flügelig türhoch	1-40 1-flügelig raumhoch Oberblende	1-40 1-flügelig raumhoch Oberlicht	2-40 2-flügelig türhoch	2-40 2-flügelig raumhoch Oberblende	2-40 2-flügelig raumhoch Oberlicht
Türblatt	DEKORIT	●	●	●	●	●	●
	PORTALIT	●	●	●	●	●	●
	GETALIT	●	●	●	●	●	●
	GETALIT-Super	●	●	●			
	WESTALIFE	●	●	●	●	●	●
	WESTALACK	●	●	●	●	●	●
Zarge	DEKORIT	●	●	●	●	●	●
	PORTALIT	●	●	●	●	●	●
	GETASOFT/GETASOFT-Multiplex	●	●	●	●	●	●
	GETALIT/GETALIT-Multiplex	○	○	○	○	○	○
	WESTALIFE-/WESTALIFE SOFT-Multiplex	○	○	○	○	○	○
	WESTALIFE-/WESTALIFE-Multiplex	●	●	●	●	●	●
	WESTALACK	●	●	●	●	●	●
	Blockrahmen (Blendrahmen) BR45	●			●		
	Blockrahmen (Stockzarge) BR78	●	●	●	●	●	●

		Wohnungsabschluss		Windfangelemente		
Türelemente						
		WAT-1-40 1-flügelig türhoch	W1 1 Türflügel 1 Festvergl.	W2 1 Türflügel 2 Festvergl.	W1-RKG 1 Türflügel 1 Festvergl. 1 Oberlicht	W2-RKG 1 Türflügel 2 Festvergl. 1 Oberlicht
Türblatt	DEKORIT	●	●	●	●	●
	PORTALIT	●	●	●	●	●
	GETALIT	●	●	●	●	●
	WESTALIFE	●	●	●	●	●
	WESTALACK	●	●	●	●	●
	Zarge	DEKORIT	●	●	●	●
PORTALIT	●	●	●	●	●	
GETASOFT/GETASOFT-Multiplex	●	●	●	●	●	
GETALIT/GETALIT-Multiplex	○	○	○	○	○	
WESTALIFE-/WESTALIFE SOFT-Multiplex	○	○	○	○	○	
WESTALIFE-/WESTALIFE-Multiplex	●	●	●	●	●	
WESTALACK	●	●	●	●	●	
Blockrahmen (Blendrahmen) BR45	●			●		
Blockrahmen (Stockzarge) BR78	●	●	●	●	●	

● Standard ○ möglich ▷ auf Anfrage Technische Änderungen vorbehalten.



WESTAG Innentüren und -Zargen

Detail-Leistungstabelle, 1-flügelig, türhoch



Türelement
1-flügelig
türhoch

Türelemente		DEKORIT	PORTALIT	GETALIT	WESTALIFE	WESTALACK
Oberfläche		Finishfolie	Melaminharz	HPL	Echtholz furnier	Lack
Türdicke (ca. mm)		40	40	40 – 43	40	40
Abmessungen (mm)	Höhe Türblatt	1985/2110	1985/2110	max. 2485	max. 2485	max. 2485
	Breite Türblatt	610/735/860/985/1110/1235		max. 1400	max. 1400	max. 1400
Einlage/Klimaklasse/Beanspruchungsgruppe						
	Türblatt Spezialwabe WAB	I/N	I/N	I/N	I/N	I/N
	Türblatt Röhrenspan ROE	I/S	I/S	II/S ¹⁾	I/S	I/S
	Türblatt Vollspan VSP	II/S	II/S	II/S	II/S	II/S
	Türblatt Röhrenspan ROE/Vollspan VSP mit Klimaschutzplatte	III/S	III/S	III/S	III/S	III/S
Falz	gefälzt	●	●	●	●	●
	ungefälzt			○	○	○
Kanten	DEKOFORM	●				
	GETAFORM		●	●		● lackiert
	Echtholz furnier				●	
	Einleimer			○	○	
	Anleimer			○	○	
Kantenausbildung	Kante eckig	●	●	●	●	○
	Rundkante Segment RK-S, Rundkante Postforming RK-P	RK-P	○ RK-P	RK-P ²⁾	○ RK-S	○ RK-S
Schloss	Buntbart BB	●	●	●	●	●
	vorgerichtet für Profilzylinder PZ	○	○	○	○	○
	Badschloss BAD	○	○	○	○	○
Bänder	bis Höhe 2110 mm/bis Breite 985 mm V0020	●	●	●	●	●
	ab Höhe 2110 mm/ab Breite 985 mm V0026 WF	●	●	●	●	●
	mit Einlage Vollspan V0026 WF	●	●	●	●	●
Holzzarge	DEKORIT	●				
	PORTALIT		●			
	GETASOFT/GETASOFT-Multiplex			●		
	GETALIT/GETALIT-Multiplex			○		
	WESTALIFE/WESTALIFE-SOFT-Multiplex				○	
	WESTALIFE/WESTALIFE-Multiplex				●	
	WESTALACK					●
	ummantelter Blockrahmen (Blendrahmen) BR45	DEKOFORM	GETAFORM	GETAFORM	Furnier	Lack
ummantelter Blockrahmen (Stockzarge) BR78	DEKOFORM	GETAFORM	GETAFORM	Furnier	Lack	
Lichtausschnitt	LA nach DIN 68706	●	●	●	●	●
	LA 1, LA 1104, LA 1202, LA 2001	○	○	○	○	○
	LA KR, LA 40			○	○	○
	LA nach Zeichnungsvorlage			○	○	○
Verglasung	verschiedene Gläser	○	○	○	○	○
Sprossenrahmen	verschiedene Designs	○	○	○	○	○
Aufleistung	verschiedene Typen	○	○	○	○	○
Spion/Lüftungsgitter		○	○	○	○	○
Schalldämmung (Bodendichtung)						
	Einlage ROE R _w , P 30 dB/R _w , R 25 dB	○	○	○	○	○
	Einlage VSP R _w , P 32 dB/R _w , R 27 dB	○	○	○	○	○

● Standard ○ möglich ▷ auf Anfrage 1) ab Beschichtungsdicke 0,8 mm 2) nur Beschichtungsdicke 0,8 mm Technische Änderungen vorbehalten.

Produktdatenblatt: Typ DT, PT, GT, WF, WL-1-40-HZ

DEKORIT (DT), PORTALIT (PT), GETALIT (GT), WESTALIFE (WF), WESTALACK (WL)-Türelement
1-flügelig, türhoch, Holzumfassungszarge



Standard

WESTAG-Innentürelement, DIN 68706/18101

WESTAG-Marken: DEKORIT, PORTALIT, GETALIT,
WESTALIFE, WESTALACK

Türblatt: Türdicke ca. 40 mm, Spezialwabeneinlage WAB, Beanspruchungsgruppe N, Klimaklasse I, Röhrenspanplatteneinlage ROE, Beanspruchungsgruppe M/S, Klimaklasse I (GETALIT ab 0,8 mm Dicke Klimaklasse II), Vollspanplatteneinlage VSP, Beanspruchungsgruppe S, Klimaklasse II, Verleimung DIN/EN 204, Falz: Normfalz 13 x 25,5 mm

Kanten: Beschichtung-DEKOFORM, -GETAFORM, -Furnier, lackiert, Marken GETALIT, WESTALIFE auch Ein-/Anleimer

Oberfläche: Dekore nach gültigem Programm, DEKORIT-Finishfolie, PORTALIT-Melaminharz, GETALIT-HPL-Schichtpressstoffplatte 0,8 – 2,0 mm, WESTALIFE-Echtholz furnier, WESTALACK farbig lackiert

Schloss: BB, Bad, PZ vorgerichtet, nach DIN 18251, Dornmaß 55 mm, 8 mm Nuss, Stulp silberfarbig

Drücker: bauseitige Garnitur

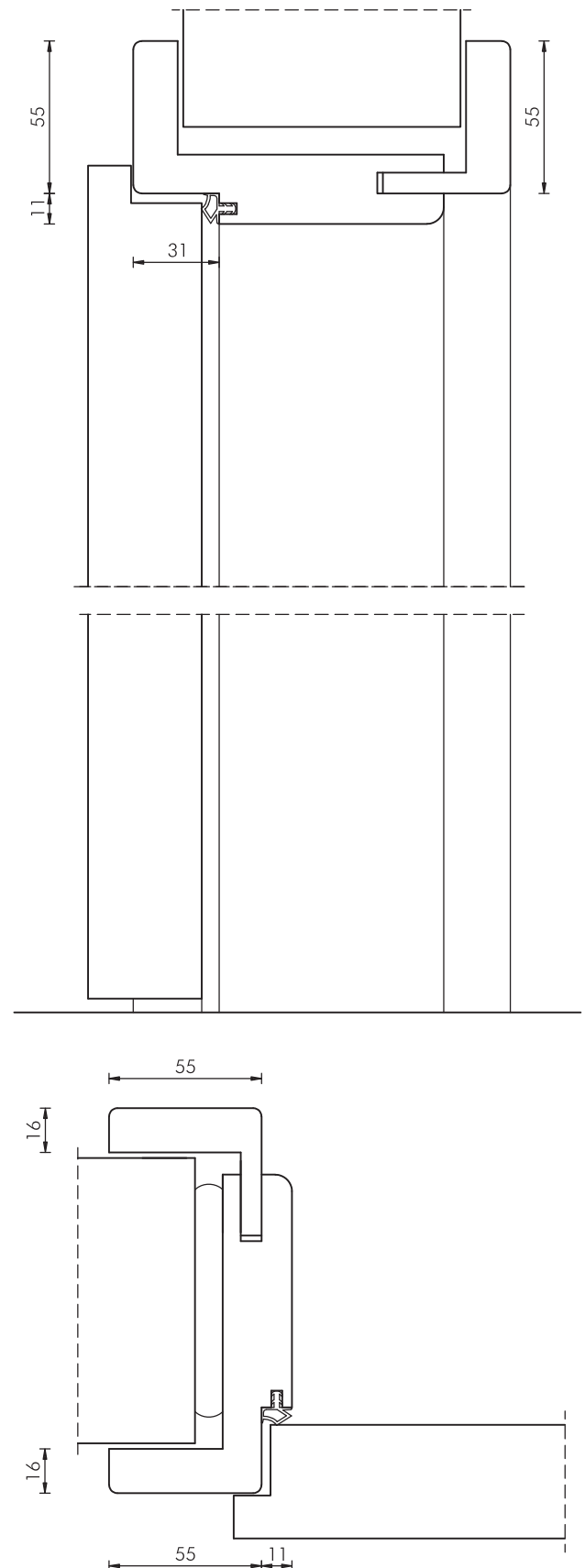
Bänder: 2 Bänder Simons, vernickelt, Typ V 0020 (Wabe), V 0026 WF (ROE, VSP), weitere Bandtypen möglich

Zarge: Holzumfassungszarge Typ HZ, Futter und Bekleidung gerundet, türhoch, Falz- und Zierbekleidungsbreite 55 mm, Futterdicke 25 mm, Wanddickenausgleich, 1 Bandtasche für Rahmenteil V 3400 GWF, V 4400 GWF, vernickelt, Oberflächendekor/-Furnier/-Lack wie Türblatt, eingezogene Zargendichtung

Sonderleistungen (Option):

Lichtausschnitt: LA-nach DIN 68706, Friese 160 mm, Sockel 400 mm, weitere LA-Typen möglich

Hinweis: Türen nach Abstimmung auch in bauseitige Stahlzargen einsetzbar





WESTAG Innentüren und -Zargen

Detail-Leistungstabelle, 1-flügelig, raumhoch, Oberblende



Türelement
1-flügelig
raumhoch
Oberblende

Türelemente		DEKORIT	PORTALIT	GETALIT	WESTALIFE	WESTALACK
Oberfläche		Finishfolie	Melaminharz	HPL	Echtholz furnier	Lack
Türdicke (ca. mm)		40	40	40 – 43	40	40
Abmessungen (mm)	max. Elementhöhe*	2850	2850	2850	2850	2850
	max. Elementbreite	1235	1235	1400	1400	1400
	Höhe Türblatt	1985/2110	1985/2110	max. 2485	max. 2485	max. 2485
	Breite Türblatt	610/735/860/985/1110/1235		max. 1400	max. 1400	max. 1400
Einlage/Klimaklasse/Beanspruchungsgruppe						
	Türblatt Spezialwabe WAB	I/N	I/N	I/N	I/N	I/N
	Türblatt Röhrenspan ROE	I/S	I/S	II/S ¹⁾	I/S	I/S
	Türblatt Vollspan VSP	II/S	II/S	II/S	II/S	II/S
	Türblatt Röhrenspan ROE/Vollspan VSP mit Klimaschutzplatte	III/S	III/S	III/S	III/S	III/S
Falz	gefälzt	●	●	●	●	●
	ungefälzt			○	○	○
Kanten	DEKOFORM	●				
	GETAFORM		●	●		● lackiert
	Echtholz furnier				●	
	Einleimer			○	○	
	Anleimer			○	○	
Kantenausbildung	Kante eckig	●	●	●	●	○
	Rundkante Segment RK-S,				RK-S	RK-S
	Rundkante Postforming RK-P	▷	▷	▷		
Schloss	Buntbart BB	●	●	●	●	●
	vorgerichtet für Profilzylinder PZ	○	○	○	○	○
	Badschloss BAD	○	○	○	○	○
Bänder	bis Höhe 2110 mm/bis Breite 985 mm V0020	●	●	●	●	●
	ab Höhe 2110 mm/ab Breite 985 mm V0026 WF	●	●	●	●	●
	mit Einlage Vollspan V0026 WF	●	●	●	●	●
Holzzarge	DEKORIT	●				
	PORTALIT		●			
	GETASOFT/GETASOFT-Objekt			●		
	GETALIT/GETALIT-Objekt			○		
	WESTALIFE-/WESTALIFE SOFT-Objekt				○	
	WESTALIFE-/WESTALIFE-Objekt				●	
	WESTALACK					●
	ummantelter Blockrahmen (Stockzarge) BR78	DEKOFORM	GETAFORM	GETAFORM	Furnier	Lack
Lichtausschnitt	LA nach DIN 68706	●	●	●	●	●
	LA 1, LA 1104, LA 1202, LA 2001	○	○	○	○	○
	LA KR, LA 40			○	○	○
	LA nach Zeichnungsvorlage			○	○	○
Verglasung	verschiedene Gläser	○	○	○	○	○
Sprossenrahmen	verschiedene Designs	○	○	○	○	○
Aufleistung	verschiedene Typen	○	○	○	○	○
Spion/Lüftungsgitter/Bodendichtung		○	○	○	○	○

● Standard ○ möglich ▷ auf Anfrage 1) ab Beschichtungsdicke 0,8 mm * Blockrahmen BR78 max. bis Höhe 2562 x 2562 mm
Technische Änderungen vorbehalten

Produktdatenblatt: Typ DT, PT, GT, WF, WL-1-40-RO-HZ

DEKORIT (DT), PORTALIT (PT), GETALIT (GT), WESTALIFE (WF), WESTALACK (WL)-Türelement
1-flügelig, raumhoch, Oberblende, Holzumfassungszarge



Standard

WESTAG-Innentürelement, DIN 68706/18101

WESTAG-Marken: DEKORIT, PORTALIT, GETALIT, WESTALIFE, WESTALACK

Türblatt: Türdicke ca. 40 mm, Spezialwabeneinlage WAB, Beanspruchungsgruppe N, Klimaklasse I, Röhrenspanplatteneinlage ROE, Beanspruchungsgruppe M/S, Klimaklasse I (GETALIT ab 0,8 mm Dicke Klimaklasse II), Vollspanplatteneinlage VSP, Beanspruchungsgruppe S, Klimaklasse II, Verleimung DIN/EN 204, Falz: Normfalz 13 x 25,5 mm

Kanten: Beschichtung-DEKOFORM, -GETAFORM, -Furnier, lackiert, Marken GETALIT, WESTALIFE auch Ein-/Anleimer

Oberfläche: Dekore nach gültigem Programm, DEKORIT-Finishfolie, PORTALIT-Melaminharz, GETALIT-HPL-Schichtpressstoffplatte 0,8 – 2,0 mm, WESTALIFE- Echtholz furnier, WESTALACK farbig lackiert

Schloss: BB, Bad, PZ vorgerichtet, nach DIN 18251, Dornmaß 55 mm, 8 mm Nuss, Stulp silberfarbig

Drücker: bauseitige Garnitur

Bänder: 2 Bänder Simons, vernickelt, Typ V 0020 (Wabe), V 0026 WF (ROE, VSP), weitere Bandtypen möglich

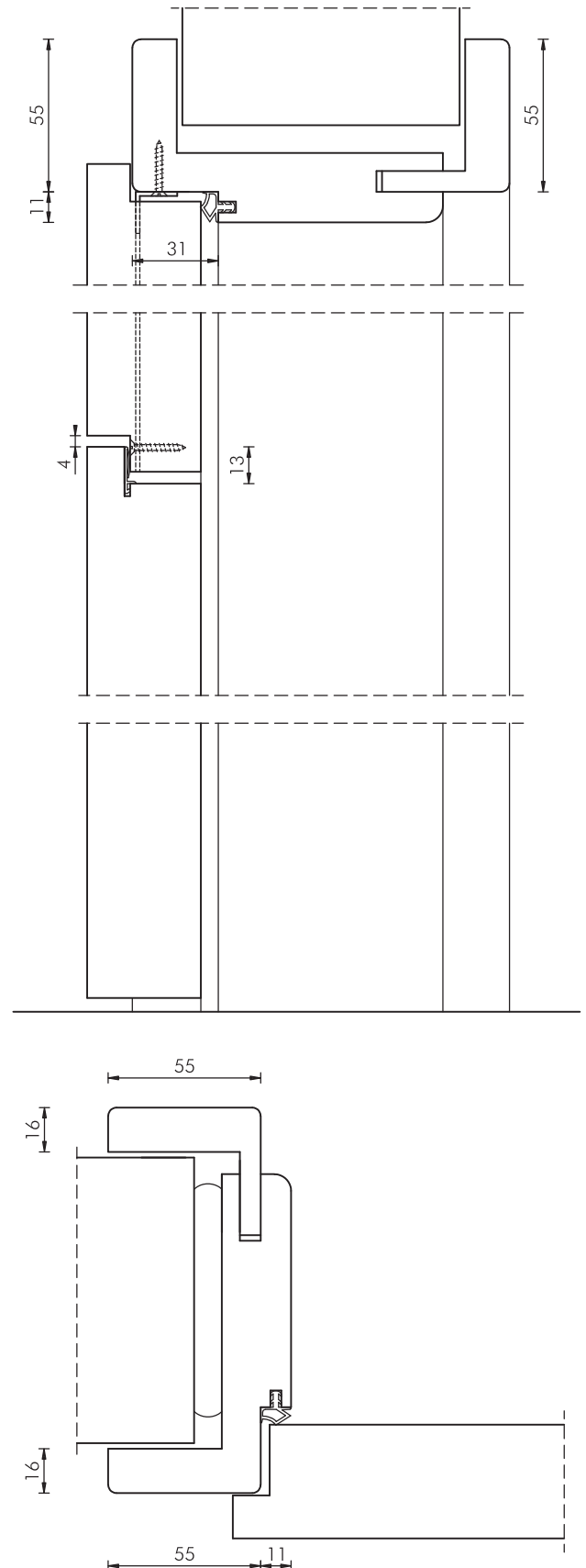
Oberblende: Ausführung wie Türblatt, 3-seitig gefälzt, Gegenfalz unten, mit Dichtung zwischen Oberblende/Tür

Zarge: Holzumfassungszarge Typ HZ, Futter und Bekleidung gerundet, raumhoch, Falz- und Zierbekleidungsbreite 55 mm, Futterdicke 25 mm, Wänddickenausgleich, 1 Bandtasche für Rahmenteil V 3400 GWF, V 4400 GWF, vernickelt, Oberflächendekor/-Furnier/-Lack wie Türblatt, eingezogene Zargendichtung

Sonderleistungen (Option):

Lichtausschnitt: LA-nach DIN 68706, Friese 160 mm, Sockel 400 mm, weitere LA-Typen möglich

Hinweis: Türen nach Abstimmung auch in bauseitige Stahlzargen einsetzbar





WESTAG Innentüren und -Zargen

Detail-Leistungstabelle, 1-flügelig, raumhoch, Oberlicht



Türelement
1-flügelig
raumhoch
Oberlicht

Türelemente		DEKORIT	PORTALIT	GETALIT	WESTALIFE	WESTALACK
Oberfläche		Finishfolie	Melaminharz	HPL	Echtholz furnier	Lack
Türdicke (ca. mm)		40	40	40 – 43	40	40
Abmessungen (mm)	max. Elementhöhe*	2850	2850	2850	2850	2850
	max. Elementbreite*	1235	1235	1400	1400	1400
	Höhe Türblatt	1985/2110	1985/2110	max. 2485	max. 2485	max. 2485
	Breite Türblatt	610/735/860/985/1110/1235		max. 1400	max. 1400	max. 1400
Einlage/Klimaklasse/Beanspruchungsgruppe						
	Türblatt Spezialwabe WAB	I/N	I/N	I/N	I/N	I/N
	Türblatt Röhrenspan ROE	I/S	I/S	II/S ¹⁾	I/S	I/S
	Türblatt Vollspan VSP	II/S	II/S	II/S	II/S	II/S
	Türblatt Röhrenspan ROE/Vollspan VSP mit Klimaschutzplatte	III/S	III/S	III/S	III/S	III/S
Falz	gefälzt	●	●	●	●	●
	ungefälzt			○	○	○
Kanten	DEKOFORM	●				
	GETAFORM		●	●		● lackiert
	Echtholz furnier				●	
	Einleimer			○	○	
	Anleimer			○	○	
Kantenausbildung	Kante eckig	●	●	●	●	○
	Rundkante Segment RK-S, Rundkante Postforming RK-P	RK-P	○ RK-P	RK-P ²⁾	○ RK-S	○ RK-S
Schloss	Buntbart BB	●	●	●	●	●
	vorgerichtet für Profilzylinder PZ	○	○	○	○	○
	Badschloss BAD	○	○	○	○	○
Bänder	bis Höhe 2110 mm/bis Breite 985 mm V0020	●	●	●	●	●
	ab Höhe 2110 mm/ab Breite 985 mm V0026 WF	●	●	●	●	●
	mit Einlage Vollspan V0026 WF	●	●	●	●	●
Holzzarge	DEKORIT	●				
	PORTALIT		●			
	GETASOFT/GETASOFT-Objekt			●		
	GETALIT/GETALIT-Objekt			○		
	WESTALIFE-/WESTALIFE SOFT-Objekt				○	
	WESTALIFE-/WESTALIFE-Objekt				●	
	WESTALACK					●
	ummantelter Blockrahmen (Stockzarge) BR78	DEKOFORM	GETAFORM	GETAFORM	Furnier	Lack
Lichtausschnitt	LA nach DIN 68706	●	●	●	●	●
	LA 1, LA 1104, LA 1202, LA 2001	○	○	○	○	○
	LA KR, LA 40			○	○	○
	LA nach Zeichnungsvorlage			○	○	○
Verglasung	verschiedene Gläser	○	○	○	○	○
Sprossenrahmen	verschiedene Designs	○	○	○	○	○
Aufleistung	verschiedene Typen	○	○	○	○	○
Spion/Lüftungsgitter/Bodendichtung		○	○	○	○	○

● Standard ○ möglich ▷ auf Anfrage 1) ab Beschichtungsdicke 0,8 mm 2) nur Beschichtungsdicke 0,8 mm * Blockrahmen BR78 max. bis Höhe 2562 x 2562 mm Technische Änderungen vorbehalten

Produktdatenblatt: Typ DT, PT, GT, WF, WL-1-40-RKG-HZ

DEKORIT (DT), PORTALIT (PT), GETALIT (GT), WESTALIFE (WF), WESTALACK (WL)-Türelement
1-flügelig, raumhoch, Oberlicht, Holzumfassungszarge



Standard

WESTAG-Innentürelement, DIN 68706/18101

WESTAG-Marken: DEKORIT, PORTALIT, GETALIT,
WESTALACK, WESTALIFE

Türblatt: Türdicke ca. 40 mm, Spezialwabeneinlage WAB, Beanspruchungsgruppe N, Klimaklasse I, Röhrenspanplatteneinlage ROE, Beanspruchungsgruppe M/S, Klimaklasse I (GETALIT ab 0,8 mm Dicke Klimaklasse II), Vollspanplatteneinlage VSP, Beanspruchungsgruppe S, Klimaklasse II, Verleimung DIN/EN 204, Falz: Normfalz 13 x 25,5 mm

Kanten: Beschichtung-DEKOFORM, -GETAFORM, -Furnier, lackiert, Marken GETALIT, WESTALIFE auch Ein-/Anleimer

Oberfläche: Dekore nach gültigem Programm, DEKORIT-Finishfolie, PORTALIT-Melaminharz GETALIT-HPL-Schichtpressstoffplatte 0,8 – 2,0 mm, WESTALIFE-Echtholz furnier, WESTALACK farbig lackiert

Schloss: BB, Bad, PZ vorgerichtet, nach DIN 18251, Dornmaß 55 mm, 8 mm Nuss, Stulp silberfarbig

Drücker: bauseitige Garnitur

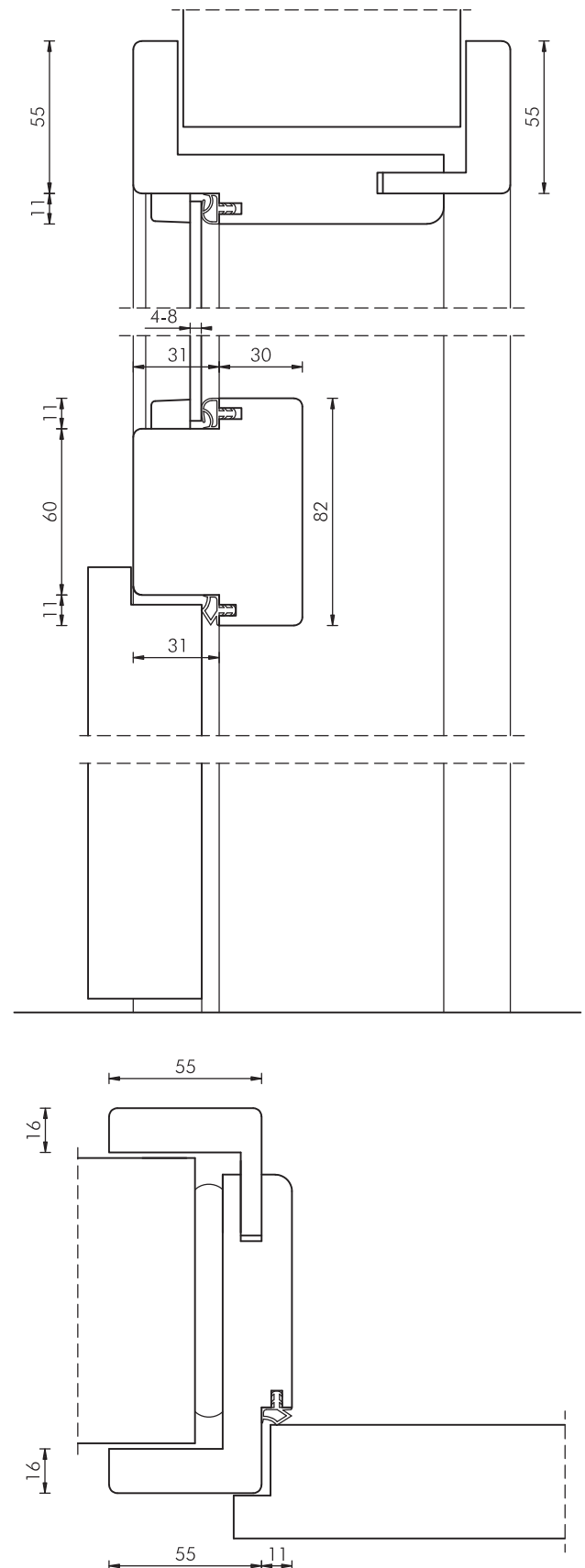
Bänder: 2 Bänder Simons, vernickelt, Typ V 0020 (Wabe), V 0026 WF (ROE, VSP), weitere Bändertypen möglich

Zarge: Holzumfassungszarge Typ HZ, Futter und Bekleidung gerundet, raumhoch, Kämpfer, vorgerichtet für bauseitige Verglasung, Holzglasleisten, Falz- und Zierbekleidungsbreite 55 mm, Futterdicke 25 mm, Wanddickenausgleich, 1 Bandtasche für Rahmenteil V 3400 GWF, V 4400 GWF, vernickelt, Oberflächendekor/-Furnier/-Lack wie Türblatt, eingezogene Zargendichtung

Sonderleistungen (Option):

Lichtausschnitt: LA-nach DIN 68706, Friese 160 mm, Sockel 400 mm, weitere LA-Typen möglich

Hinweis: Türen nach Abstimmung auch in bauseitige Stahlzargen einsetzbar





WESTAG Innentüren und -Zargen

Detail-Leistungstabelle, 2-flügelig, türhoch



Türelement
2-flügelig
türhoch

Türelemente	DEKORIT	PORTALIT	GETALIT	WESTALIFE	WESTALACK
Oberfläche	Finishfolie	Melaminharz	HPL	Echtholz furnier	Lack
Türdicke (ca. mm)	40	40	40 – 43	40	40
Abmessungen (mm)	Höhe je Türflügel	1985/2110	1985/2110	max. 2485	max. 2485
	Breite je Türflügel	610/735/860/985/1110/1235		max. 1400	max. 1400
Einlage/Klimaklasse/Beanspruchungsgruppe					
	Türblatt Spezialwabe WAB	I/N	I/N	I/N	I/N
	Türblatt Röhrenspan ROE	I/S	I/S	II/S ¹⁾	I/S
	Türblatt Vollspan VSP	II/S	II/S	II/S	II/S
	Türblatt Röhrenspan ROE/Vollspan VSP mit Klimaschutzplatte	III/S	III/S	III/S	III/S
Falz	gefälzt	●	●	●	●
	ungefälzt			○	○
Kanten	DEKOFORM	●			
	GETAFORM		●	●	● lackiert
	Echtholz furnier			●	
	Einleimer			○	
	Anleimer			○	
Kantenausbildung	Kante eckig	●	●	●	○
	Rundkante Segment RK-S,	▷	▷	▷	RK-S
	Rundkante Postforming RK-P				RK-S
Schloss	Buntbart BB	●	●	●	●
	vorgerichtet für Profilzylinder PZ	○	○	○	○
	Badschloss BAD	○	○	○	○
Bänder					
	bis Höhe 2110 mm/bis Breite 985 mm V0020	●	●	●	●
	ab Höhe 2110 mm/ab Breite 985 mm V0026 WF	●	●	●	●
	mit Einlage Vollspan V0026 WF	●	●	●	●
Holzzarge	DEKORIT	●			
	PORTALIT		●		
	GETASOFT/GETASOFT-Objekt			●	
	GETALIT/GETALIT-Objekt			○	
	WESTALIFE-/WESTALIFE SOFT-Objekt				○
	WESTALIFE-/WESTALIFE-Objekt				●
	WESTALACK				●
	ummantelter Blockrahmen (Blendrahmen) BR45	DEKOFORM	GETAFORM	GETAFORM	Furnier
ummantelter Blockrahmen (Stockzarge) BR78	DEKOFORM	GETAFORM	GETAFORM	Furnier	Lack
Lichtausschnitt	LA nach DIN 68706	●	●	●	●
	LA 1, LA 1104, LA 1202, LA 2001	○	○	○	○
	LA KR, LA 40			○	○
	LA nach Zeichnungsvorlage			○	○
Verglasung	verschiedene Gläser	○	○	○	○
Sprossenrahmen	verschiedene Designs	○	○	○	○
Aufleistung	verschiedene Typen	○	○	○	○
Spion/Lüftungsgitter/Bodendichtung		○	○	○	○

● Standard ○ möglich ▷ auf Anfrage 1) ab Beschichtungsstärke 0,8 mm Technische Änderungen vorbehalten.

Produktdatenblatt: Typ DT, PT, GT, WF, WL-2-40-HZ

DEKORIT (DT), PORTALIT (PT), GETALIT (GT), WESTALIFE (WF), WESTALACK (WL)-Türelement
2-flügelig, türhoch, Holzumfassungszarge



Standard

WESTAG-Innentürelement, DIN 68706/18101

WESTAG-Marken: DEKORIT, PORTALIT, GETALIT,
WESTALIFE, WESTALACK

Türblatt: Gehflügel, Türdicke ca. 40 mm, Spezialwabeneinlage WAB, Beanspruchungsgruppe N, Klimaklasse I, Röhrenspanplatteneinlage ROE, Beanspruchungsgruppe M/S, Klimaklasse I (GETALIT ab 0,8 mm Dicke Klimaklasse II), Vollspanplatteneinlage VSP, Beanspruchungsgruppe S, Klimaklasse II, Verleimung DIN/EN 204, Falz: Normfalz 13 x 25,5 mm

Kanten: Beschichtung -DEKOFORM, -GETAFORM, -Furnier, lackiert, Marken GETALIT, WESTALIFE auch Ein-/Anleimer

Standflügel: Aufbau wie Gehflügel, jedoch mit Gegenfalz, Schließblech, 2 Kantenriegel

Oberfläche: Dekore nach gültigem Programm, DEKORIT-Finishfolie, PORTALIT-Melaminharz, GETALIT-HPL-Schichtpressstoffplatte 0,8 - 2,0 mm, WESTALIFE-Echtholz furnier, WESTALACK farbig lackiert

Schloss: Gehflügel, BB, PZ vorgerichtet, nach DIN 18251, Dornmaß 55 mm, 8 mm Nuss, Stulp silberfarbig

Drücker: bauseitige Garnitur

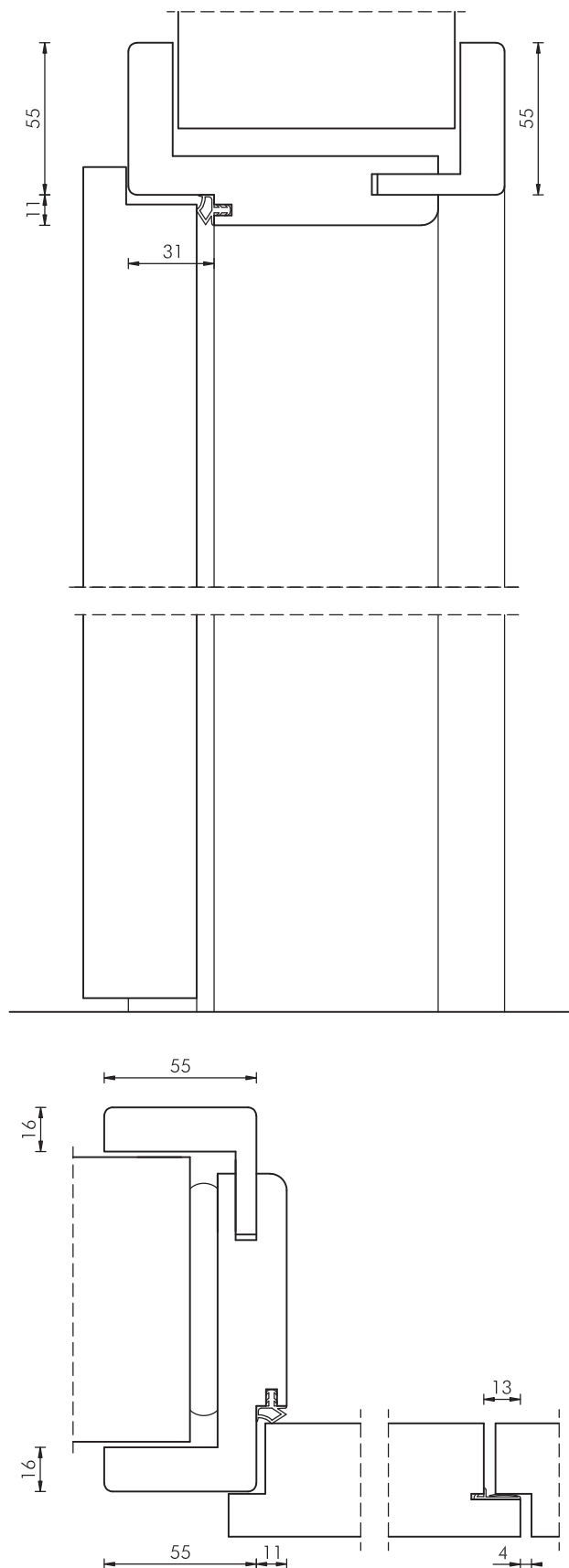
Bänder: 2 Bänder Simons, vernickelt, Typ V 0020 (Wabe), V 0026 WF (ROE, VSP), weitere Bandtypen in den verschiedenen Marken

Zarge: Holzumfassungszarge Typ HZ, Futter und Bekleidung gerundet, türhoch, Falz- und Zierbekleidungsbreite 55 mm, Futterdicke 25 mm, Wänddickenausgleich, 1 Bandtasche für Rahmenteil V 3400 GWF, V 4400 GWF, je Flügel, vernickelt, Oberflächendekor/-Furnier/-Lack wie Türblatt, eingezogene Zargendichtung

Sonderleistungen (Option):

Lichtausschnitt: LA-nach DIN 68706, Friese 160 mm, Sockel 400 mm, weitere LA-Typen möglich

Hinweis: Türen nach Abstimmung auch in bauseitige Stahlzargen einsetzbar





WESTAG Innentüren und -Zargen

Detail-Leistungstabelle, 2-flügelig, raumhoch, Oberblende



Türelement
2-flügelig
raumhoch
Oberblende

Türelemente		DEKORIT	PORTALIT	GETALIT	WESTALIFE	WESTALACK
Oberfläche		Finishfolie	Melaminharz	HPL	Echtholz furnier	Lack
Türdicke (ca. mm)		40	40	40 – 43	40	40
Abmessungen (mm)	max. Elementhöhe*	2850	2850	2850	2850	2850
	max. Elementbreite*	1985	1985	2485	2485	2485
	Höhe Türblatt	1985/2110	1985/2110	max. 2485	max. 2485	max. 2485
	Breite Türblatt	610/735/860/985/1110/1235		max. 1400	max. 1400	max. 1400
Einlage/Klimaklasse/Beanspruchungsgruppe						
	Türblatt Spezialwabe WAB	I/N	I/N	I/N	I/N	I/N
	Türblatt Röhrenspan ROE	I/S	I/S	II/S ¹⁾	I/S	I/S
	Türblatt Vollspan VSP	II/S	II/S	II/S	II/S	II/S
	Türblatt Röhrenspan ROE/Vollspan VSP mit Klimaschutzplatte	III/S	III/S	III/S	III/S	III/S
Falz	gefälzt	●	●	●	●	●
	ungefälzt	○	○	○	○	○
Kanten	DEKOFORM	●				
	GETAFORM		●	●		● lackiert
	Echtholz furnier				●	
	Einleimer			○	○	
	Anleimer			○	○	
Kantenausbildung	Kante eckig	●	●	●	●	○
	Rundkante Segment RK-S,	▷	▷	▷	RK-S	RK-S
	Rundkante Postforming RK-P					
Schloss	Buntbart BB	●	●	●	●	●
	vorgerichtet für Profilzylinder PZ	○	○	○	○	○
	Badschloss BAD	○	○	○	○	○
Bänder	bis Höhe 2110 mm/bis Breite 985 mm V0020	●	●	●	●	●
	ab Höhe 2110 mm/ab Breite 985 mm V0026 WF	●	●	●	●	●
	mit Einlage Vollspan V0026 WF	●	●	●	●	●
Holzzarge	DEKORIT	●				
	PORTALIT		●			
	GETASOFT/GETASOFT-Objekt			●		
	GETALIT/GETALIT-Objekt			○		
	WESTALIFE-/WESTALIFE SOFT-Objekt				○	
	WESTALIFE-/WESTALIFE-Objekt				●	
	WESTALACK					●
	ummantelter Blockrahmen (Stockzarge) BR78	DEKOFORM	GETAFORM	GETAFORM	Furnier	Lack
Lichtausschnitt	LA nach DIN 68706	●	●	●	●	●
	LA 1, LA 1104, LA 1202, LA 2001	○	○	○	○	○
	LA KR, LA 40			○	○	○
	LA nach Zeichnungsvorlage			○	○	○
Verglasung	verschiedene Gläser	○	○	○	○	○
Sprossenrahmen	verschiedene Designs	○	○	○	○	○
Aufleistung	verschiedene Typen	○	○	○	○	○
Spion/Lüftungsgitter/Bodendichtung		○	○	○	○	○

● Standard ○ möglich ▷ auf Anfrage 1) ab Beschichtungsdicke 0,8 mm * Blockrahmen BR78 max. bis Höhe 2562 x 2562 mm
Technische Änderungen vorbehalten

Produktdatenblatt: Typ DT, PT, GT, WF, WL-2-40-RO-HZ

DEKORIT (DT), PORTALIT (PT), GETALIT (GT), WESTALIFE (WF), WESTALACK (WL)-Türelement
2-flügelig, raumhoch, Oberblende, Holzumfassungszarge



Standard

WESTAG-Innentürelement, DIN 68706/18101

WESTAG-Marken: DEKORIT, PORTALIT, GETALIT,
WESTALIFE, WESTALACK

Türblatt: Spezialwabeneinlage WAB, Beanspruchungsgruppe N, Klimaklasse I, Röhrenspanplatteneinlage ROE, Beanspruchungsgruppe M/S, Klimaklasse I (GETALIT ab 0,8 mm Dicke Klimaklasse II), Vollspanplatteneinlage VSP, Beanspruchungsgruppe S, Klimaklasse II, Verleimung DIN/EN 204, Falz: Normfalz 13 x 25,5 mm

Kanten: Beschichtung-DEKOFORM, -GETAFORM, -Furnier, Marken GETALIT, WESTALIFE auch Ein-/Anleimer

Standflügel: Aufbau wie Gehflügel, jedoch mit Gegenfalz, Schließblech, 2 Kantenriegel

Oberfläche: Dekore nach gültigem Programm DEKORIT-Finishfolie, PORTALIT-Melaminharz, GETALIT-HPL-Schichtpressstoffplatte 0,8 – 2,0 mm, WESTALIFE-Echtholz furnier, WESTALACK farbig lackiert

Schloss: Gehflügel, BB, PZ vorgerichtet, nach DIN 18251, Dornmaß 55 mm, 8 mm Nuss, Stulp silberfarbig

Drücker: bauseitige Garnitur

Bänder: 2 Bänder Simons, vernickelt, je Flügel, Typ V 0020 (Wabe), V 0026 WF (ROE, VSP)

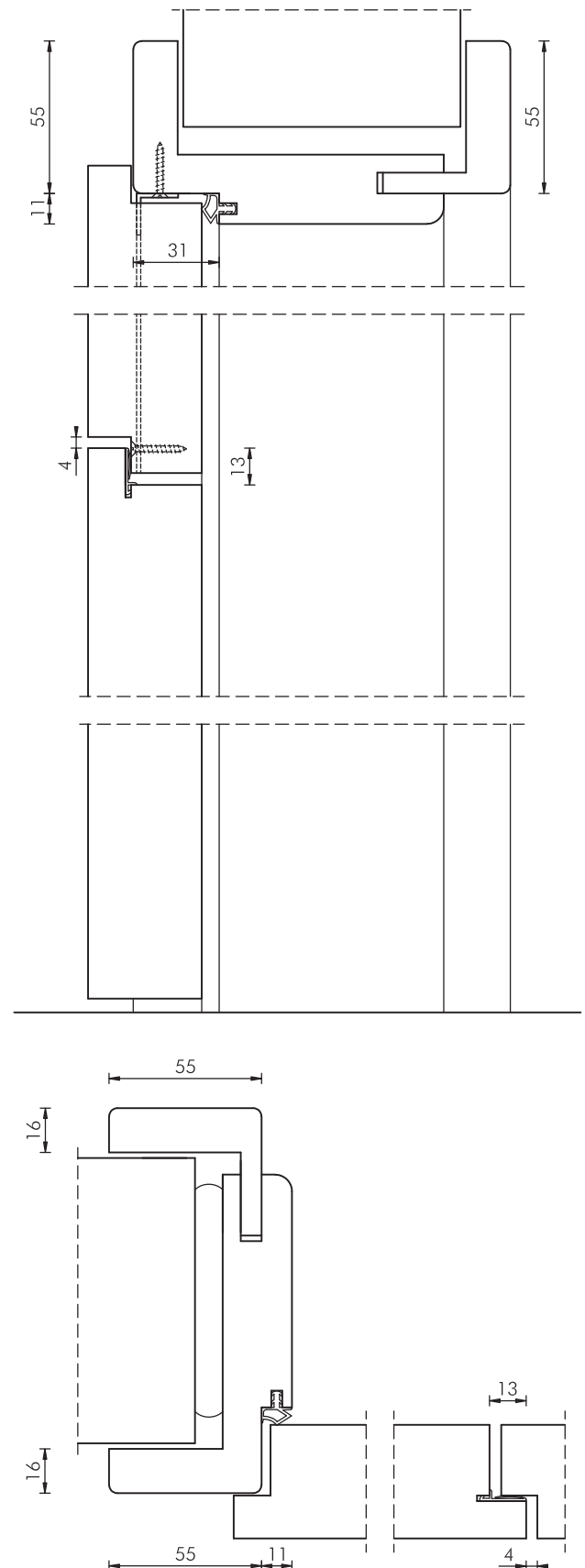
Oberblende: Ausführung wie Türblatt, 3-seitig gefälzt, Gegenfalz unten, mit Dichtung zwischen Oberblende/Geh-/Standflügel

Zarge: Holzumfassungszarge Typ HZ, Futter und Bekleidung gerundet, raumhoch, Falz- und Zierbekleidungsbreite 55 mm, Futterdicke 25 mm, Wandinneausgleich, 2 Bandtaschen für 2 Rahmenteile V 3400 GWF, V 4400 GWF, je Flügel, vernickelt, Oberflächendekor/-Furnier wie Türblatt, eingezogene Zargendichtung

Sonderleistungen (Option):

Lichtausschnitt: LA-nach DIN 68706, Friese 160 mm, Sockel 400 mm, weitere LA-Typen möglich

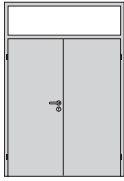
Hinweis: Türen in Abstimmung auch in bauseitige Stahlzargen einsetzbar





WESTAG Innentüren und -Zargen

Detail-Leistungstabelle, 2-flügelig, raumhoch, Oberlicht



Türelement
2-flügelig
raumhoch
Oberlicht

Türelemente		DEKORIT	PORTALIT	GETALIT	WESTALIFE	WESTALACK
Oberfläche		Finishfolie	Melaminharz	HPL	Echtholz furnier	Lack
Türdicke (ca. mm)		40	40	40 – 43	40	40
Abmessungen (mm)	max. Elementhöhe*	2850	2850	2850	2850	2850
	max. Elementbreite*	1985	1985	2485	2485	2485
	Höhe Türblatt	1985/2110	1985/2110	max. 2485	max. 2485	max. 2485
	Breite Türblatt	610/735/860/985/1110/1235		max. 1400	max. 1400	max. 1400
Einlage/Klimaklasse/Beanspruchungsgruppe						
	Türblatt Spezialwabe WAB	I/N	I/N	I/N	I/N	I/N
	Türblatt Röhrenspan ROE	I/S	I/S	II/S ¹⁾	I/S	I/S
	Türblatt Vollspan VSP	II/S	II/S	II/S	II/S	II/S
	Türblatt Röhrenspan ROE/Vollspan VSP mit Klimaschutzplatte	III/S	III/S	III/S	III/S	III/S
Falz	gefälzt	●	●	●	●	●
	ungefälzt	○	○	○	○	○
Kanten	DEKOFORM	●				
	GETAFORM		●	●		● lackiert
	Echtholz furnier				●	
	Einleimer			○	○	
	Anleimer			○	○	
Kantenausbildung	Kante eckig	●	●	●	●	○
	Rundkante Segment RK-S,	▷	▷	▷	RK-S	RK-S
	Rundkante Postforming RK-P					
Schloss	Buntbart BB	●	●	●	●	●
	vorgerichtet für Profilzylinder PZ	○	○	○	○	○
	Badschloss BAD	○	○	○	○	○
Bänder	bis Höhe 2110 mm/bis Breite 985 mm V0020	●	●	●	●	●
	ab Höhe 2110 mm/ab Breite 985 mm V0026 WF	●	●	●	●	●
	mit Einlage Vollspan V0026 WF	●	●	●	●	●
Holzzarge	DEKORIT	●				
	PORTALIT		●			
	GETASOFT/GETASOFT-Objekt			●		
	GETALIT/GETALIT-Objekt			○		
	WESTALIFE-/WESTALIFE SOFT-Objekt				○	
	WESTALIFE-/WESTALIFE-Objekt				●	
	WESTALACK					●
	ummantelter Blockrahmen (Stockzarge) BR78	DEKOFORM	GETAFORM	GETAFORM	Furnier	Lack
Lichtausschnitt	LA nach DIN 68706	●	●	●	●	●
	LA 1, LA 1104, LA 1202, LA 2001	○	○	○	○	○
	LA KR, LA 40			○	○	○
	LA nach Zeichnungsvorlage			○	○	○
Verglasung	verschiedene Gläser	○	○	○	○	○
Sprossenrahmen	verschiedene Designs	○	○	○	○	○
Aufleistung	verschiedene Typen	○	○	○	○	○
Spion/Lüftungsgitter/Bodendichtung		○	○	○	○	○

● Standard ○ möglich ▷ auf Anfrage 1) ab Beschichtungsdicke 0,8 mm * Blockrahmen BR78 max. bis Höhe 2562 x 2562 mm
Technische Änderungen vorbehalten

Produktdatenblatt: Typ DT, PT, GT, WF, WL-2-40-RKG-HZ

DEKORIT (DT), PORTALIT (PT), GETALIT (GT), WESTALIFE (WF), WESTALACK (WL)-Türelement
2-flügelig, raumhoch, Oberlicht, Holzumfassungszarge



Standard

WESTAG-Innentürelement, DIN 68706/18101

WESTAG-Marken: DEKORIT, PORTALIT, GETALIT,
WESTALIFE, WESTALACK

Türblatt: Gehflügel, Türdicke ca. 40 mm, Spezialwabeneinlage WAB, Beanspruchungsgruppe N, Klimaklasse I, Röhrenspanplatteneinlage ROE, Beanspruchungsgruppe M/S, Klimaklasse I (GETALIT ab 0,8 mm Dicke Klimaklasse II), Vollspanplatteneinlage VSP, Beanspruchungsgruppe S, Klimaklasse II, Verleimung DIN/EN 204, Falz: Normfalz 13 x 25,5 mm

Kanten: Beschichtung-DEKOFORM, -GETAFORM, -Furnier, lackiert, Marken GETALIT, WESTALIFE auch Ein-/Anleimer

Standflügel: Aufbau wie Gehflügel, jedoch mit Gegenfalz, Schließblech, 2 Kantenriegel

Oberfläche: Dekore, nach gültigem Programm DEKORIT-Finishfolie, PORTALIT-Melaminharz, GETALIT-HPL-Schichtpressstoffplatte 0,8 – 2,0 mm, WESTALIFE-Echtholz furnier, WESTALACK farbig lackiert

Schloss: Gehflügel, BB, PZ vorgerichtet, nach DIN 18251, Dornmaß 55 mm, 8 mm Nuss, Stulp silberfarbig

Drücker: bauseitige Garnitur

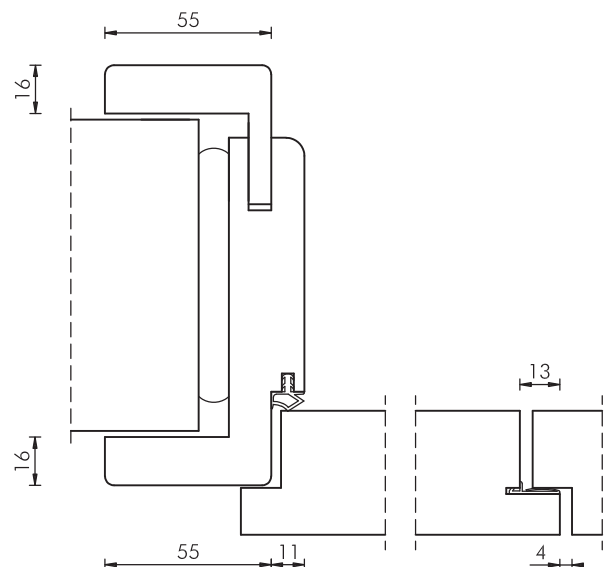
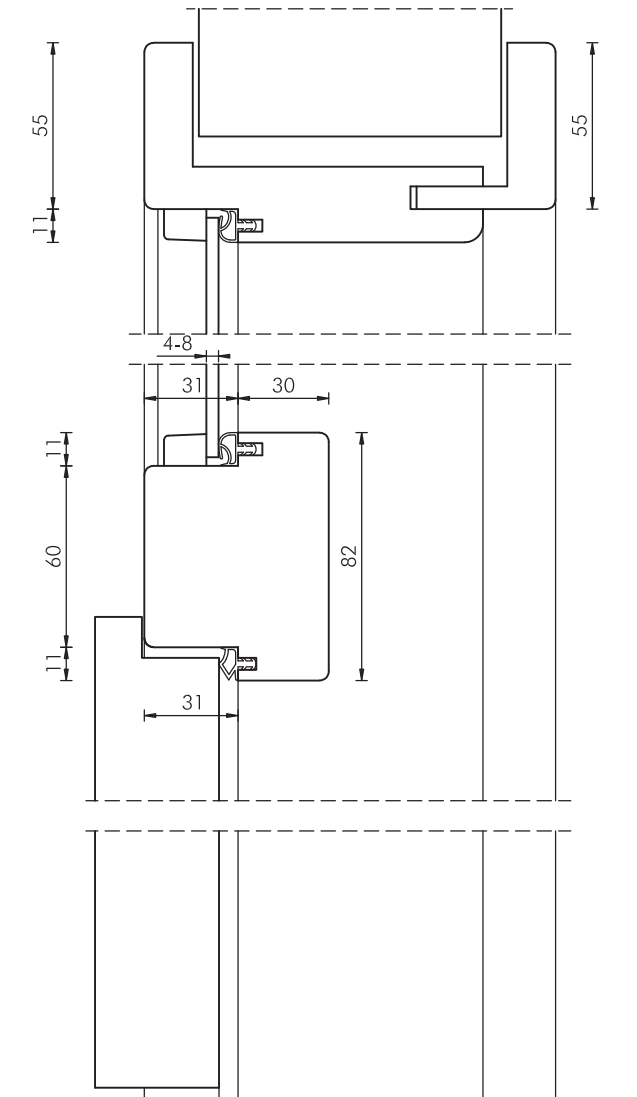
Bänder: 2 Bänder Simons, vernickelt, je Flügel, Typ V 0020 (Wabe), V 0026 WF (ROE, VSP)

Zarge: Holzumfassungszarge Typ HZ, Futter und Bekleidung gerundet, raumhoch, Kämpfer, vorgerichtet für bauseitige Verglasung, Holzglasleisten, Falz- und Zierbekleidungsbreite 55 mm, Futterdicke 25 mm, Wanddickenausgleich, 2 Bandtaschen für 2 Rahmenteile V 3400 GWF, V 4400 GWF, je Flügel, vernickelt, Oberflächendekor/-Furnier/-Lack wie Türblatt, eingezogene Zargendichtung

Sonderleistungen (Option):

Lichtausschnitt: LA-nach DIN 68706, Friese 160 mm, Sockel 400 mm, weitere LA-Typen möglich




Hinweis: Türen nach Abstimmung auch in bauseitige Stahlzargen einsetzbar





WESTAG GETALIT-Super-Türelement

Detail-Leistungstabelle

Türelemente			
	1-40 1-flügelig türhoch	1-40 1-flügelig raumhoch Oberblende	1-40 1-flügelig raumhoch Oberlicht
Türdicke (ca. mm)	43	43	43
Abmessungen (mm)	max. Höhe Türblatt	2485	2485
	max. Breite Türblatt/je Türflügel	1400	1400
Einlage/Klimaklasse/Beanspruchungsgruppe			
	Türblatt Röhrenspan ROE	II/S	II/S
	Türblatt Vollspan VSP	II/S	II/S
	Türblatt Röhrenspan ROE/Vollspan VSP mit Klimaschutzplatte	III/S	III/S
Falz	gefälzt	●	●
	ungefälzt	○	○
Kanten (verdeckter Anleimer)	Hartholz, dreiseitig	●	●
	Buche, zweiseitig	○	○
	Buche, dreiseitig	○	○
	Kunststoff, zweiseitig	○	○
	Kunststoff, dreiseitig	○	○
	Kunststoff, vierseitig	○	○
Kantenausbildung	Kante eckig	●	●
Schloss	Buntbart BB	●	●
	vorgerichtet für Profilzylinder PZ	○	○
	Badschloss BAD	○	○
Bänder	VS 8939	●	●
Zargen	Stahlzarge SZ	●	●
	GETASOFT	○	○
	GETALIT	○	○
	GETSOFT-Objekt	○	○
	GETALIT-Objekt	○	○
	Blockrahmen	○	○
	Deckplatte	Sperrholz, neunfach verleimt	○
Schalldämmung (Bodendichtung)			
	Einlage ROE Rw, P 30 dB/Rw, R 25 dB	○	○
	Einlage VSP Rw, P 32 dB/Rw, R 27 dB	○	○

● Standard ○ möglich ▷ auf Anfrage Technische Änderungen vorbehalten.

Produktdatenblatt: Typ GT-Super-1-43-/RO/RKG-SZ

GETALIT-Super-Türelement, 1-flügelig, 2-flügelig, türhoch, raumhoch,
Stahlfassungszarge



Standard

WESTAG-GETALIT-Super-Türelement, DIN 68706

- Türblatt:** Türdicke ca. 43 mm, Röhrenspanplatteneinlage ROE, Vollspanplatteneinlage VSP, Beanspruchungsgruppe S, Klimaklasse II, Verleimung DIN/EN 204, Stabilisatoren an beiden Längsseiten
- Falz:** Normfalz 13 x 25,5 mm/ungefälzt
- Kanten:** verdeckter Anleimer Hartholz, transparent lackiert/verdeckter Anleimer Kunststoff, weiß, lichtgrau, hellbraun oder dunkelbraun
- Oberfläche:** GETALITHPL-2mm Auflage, Dekore nach der aktuellen Kollektion
- Schloss:** PZ, nach DIN 18250, Dornmaß 55/60/65 mm, Wechsel, 8 mm Nuss, Stulp silberfarbig/Edelstahl
- Drücker:** bauseitige Garnitur
- Bänder:** 2 Bänder Simons VS 8939/VX 7939/160 (3D), mattvernickelt/Edelstahl mattgeschliffen
- Zarge:** Stahlzarge Typ SZ, türhoch, Spiegel 35/30 mm, Blechdicke 1,5 mm, verzinkt und grundiert, Maulweitenkante 10 mm, 2 Bandaschen V 8600 je Band / 1 Bandaufnahme VX 7611 (3D) je Band, Zargendichtung

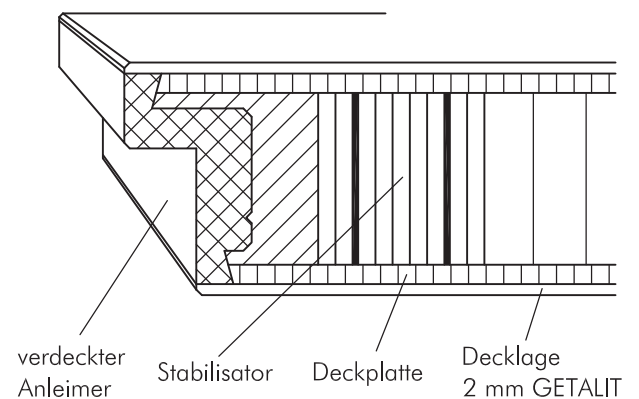
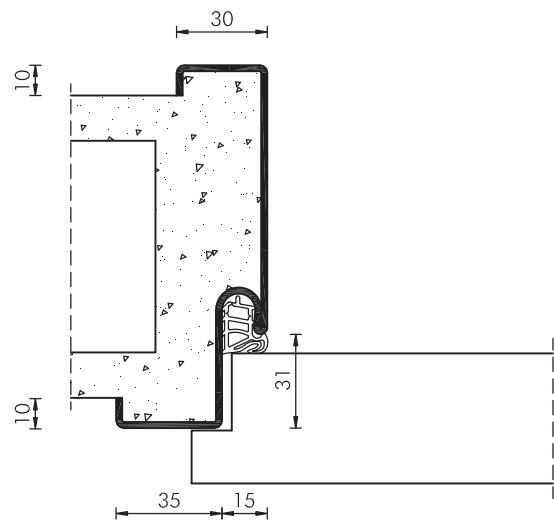
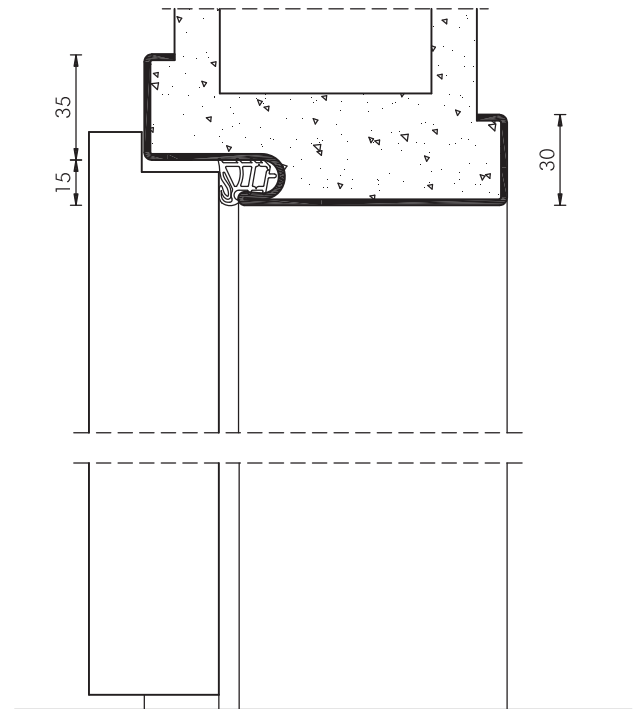
Sonderleistungen (Option):

Lichtausschnitt: LA-nach DIN 68706, Friese 160 mm, Sockel 400 mm, weitere LA-Typen möglich

- Hinweise:** 2-flügelige Ausführung mit Standflügel wie Gehflügel, Gegenfalz mittig mit Dichtung, Treibriegelschloss, Schaltschloss

Raumhoch, mit Oberblende mit Falz-Gegenfalz und Dichtung im Übergang Oberblende Türblatt/mit Oberlicht für bauseitige Verglasung, Kämpfer, Glasleisten. Weitere Beschlagsvarianten möglich.

Nach Abstimmung auch in bauseitige Stahlzargen einsetzbar.





WESTAG Typ 5000

Detail-Leistungstabelle



Türelement
1-flügelig
türhoch

Elementtyp		PORTALIT	WESTALIFE	WESTALACK
Oberfläche		Melaminharz	Echtholz furnier	Weißlack
Türdicke (ca. mm)		40	40	40
Abmessungen (mm)	Höhe Türblatt	1972/2097	1972/2097	1972/2097
	Breite Türblatt	709/834/959	709/834/959	709/834/959
Einlage	Spezialwabe WAB	●	●	●
	Röhrenspanplatte ROE	○	○	○
Klimaklasse/Beanspruchungsgruppe	Spezialwabe WAB	I/N	I/N	I/N
	Röhrenspanplatte ROE	I/S	I/S	I/S
Falz	ungefälzt	●	●	●
Kanten	GETAFORM	●		
	Echtholz furnier		●	
	Weißlackfolie			●
Kantenausbildung	Kante eckig	●	●	●
Schloss (in HCS-Drücker integriert) oder Standard	nicht abschließbar	●	●	●
	abschließbar mit Schlüssel	○	○	○
	Badausführung mit Drehknopf	○	○	○
Drücker HCS (Schloss integriert) oder Standard				
	A 113 (London)	●	●	●
	M 138 (Paris)	○	○	○
	M 1803 S	○	○	○
Bänder	2 Stück Lappenband	●	●	●
	2 Stück integriertes Band (verdeckt liegend)	○	○	○
Holzzarge	PORTALIT	●		
	WESTALIFE		●	
	WESTALACK			●
Lichtausschnitte	LA-DIN	○	○	○
	LA-1	○	○	○
	LA-1D	○	○	○
	LA-100	○	○	○
	LA-40	○	○	○
	LA-KR	○	○	○

● Standard ○ möglich

Produktdatenblatt: Typ 5000

PORTALIT (PT)-, WESTALIFE (WF)-, WESTALACK (WL)-Türelement
Typ 5000, 1-flügelig, türhoch, Holzumfassungszarge



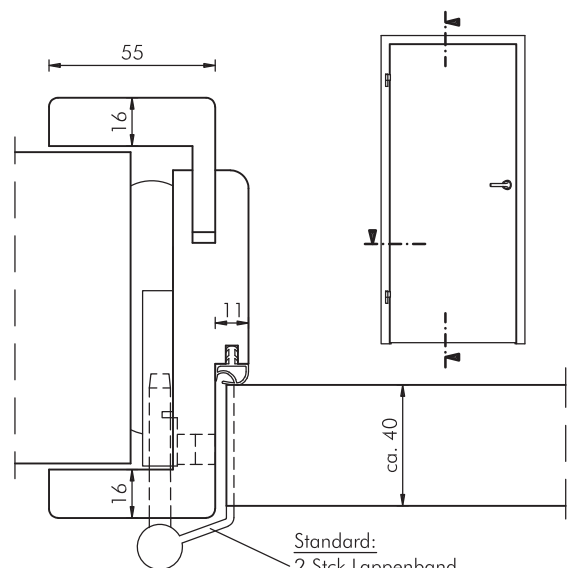
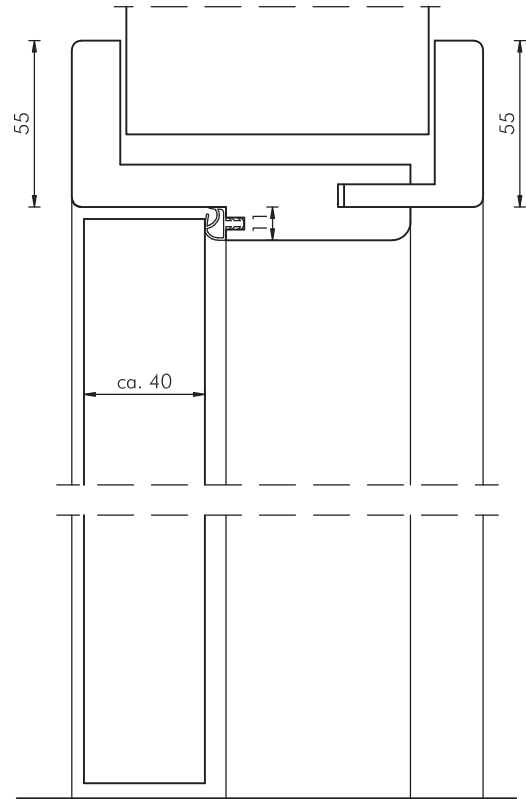
Standard

- Türblatt:** Türdicke ca. 40 mm, Spezialwabeneinlage WAB, Beanspruchungsgruppe N, Klimaklasse I, Röhrenspanplatteneinlage ROE, Beanspruchungsgruppe S, Klimaklasse I, Verleimung DIN/EN 204
- Falz:** ungefälzt
- Kanten:** Beschichtung GETAFORM, -Furnier, -lackiert
- Oberfläche:** Dekore nach gültigem Programm, PORTALIT-Melaminharz, WESTALIFE-Echtholz furnier, WESTALACK farbig lackiert
- Schloss:** vollständig in den Drücker integriert, nicht abschließbare Ausführung/PZ-Ausführung mit PZ in Türklinke integriert/BAD-Ausführung mit Verriegelungsknopf in Türklinke integriert, Dornmaß 60 mm, Falle mit Riegelfunktion, westageigenes Schließblech
- Drücker:** HCS-Drücker mit integriertem Schloss
- Bänder:** 2 Stück westageigene Lappenbänder/
3 Stück integrierte Bänder (verdeckt liegend)
- Zarge:** Holzumfassungszarge Typ HZ, Futter und Bekleidung gerundet, türhoch, Falz- und Zierbekleidungsbreite 55 mm, Futterdicke 25 mm, Wanddickenausgleich, 1 Bandtasche je Band, vernickelt, Oberflächendekor/-Furnier/-Lack wie Türblatt, eingezogene Zargendichtung

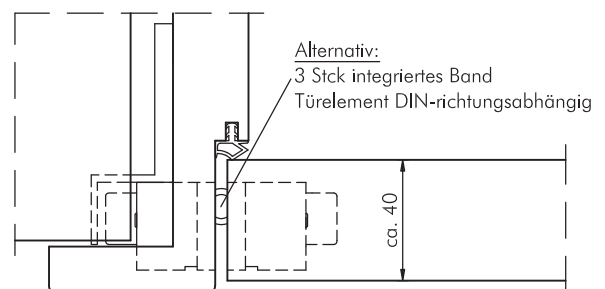
Sonderleistungen (Option):

Lichtausschnitt: LA-DIN, weitere LA-Typen je nach Marke möglich, mit diversen Verlasungen bzw. Glasleisten

- Hinweise:** Ausschließlich als Element bestehend aus Türblatt incl. Holzumfassungszarge lieferbar, andere Zargenarten nicht möglich. Mit Lappenbändern ist das Türelement rechts/links verwendbar, bei integrierten Bändern ist die Angabe der DIN-Richtung erforderlich.



Standard:
2 Stck Lappenband
Türelement rechts/links verwendbar





Alternativ:
3 Stck integriertes Band
Türelement DIN-richtungsabhängig



WESTAG Stiltür Typ 1100

Detail-Leistungstabelle

			
Elementtyp		1103	1104
Oberfläche	PORTALIT Melaminharz	●	●
	WESTALIFE Echtholz furnier	●	●
	WESTALACK Weißlack	●	●
Türdicke (ca. mm)		40	40
Abmessungen (mm)	Höhe Türblatt	1985/2110	1985/2110
	Breite Türblatt	610/735/860/985	610/735/860/985
Einlage	Röhrenspanplatte ROE	●	●
Klimaklasse/Beanspruchungsgruppe			
	Klimaklasse I	●	●
	Beanspruchungsgruppe S	●	●
Falz	gefälzt	●	●
Kanten	GETAFORM (PORTALIT)	●	●
	Echtholz furnier (WESTALIFE)	●	●
	Weißlackfolie (WESTALACK)	●	●
Kantenausbildung	Kante eckig	PORTALIT ●/WESTALIFE ●/WESTALACK ○	
	Rundkante	PORTALIT ○/WESTALIFE ○/WESTALACK ●	
Schloss	Buntbart BB	●	●
	vorgerichtet für Profilzylinder PZ	○	○
	Badschloss	○	○
Bänder	V 0020	●	●
	V 0026 WF	○	○
Holzzarge	PORTALIT	●	●
	WESTALIFE	●	●
	WESTALACK	●	●
Lichtausschnitt			
(Türbreiten 735/860/985)	Typ 1104		○
Verglasungen	verschiedene Gläser		○
2-flügelig	Standflügel in gleicher		
	Ausführung wie Gangflügel	○	○
Funktionstüren mit Aufleistung			
Typen 1103/1104	Feuerschutz	○	○
	Rauchschutz	○	○
	Einbruchhemmung	○	○
	Schallschutz	○	○
	Durchschusshemmung	○	○
	Strahlenschutz	○	○

● Standard ○ möglich

Produktdatenblatt: Stiltür Typ 1100

PORTALIT (PT)-, WESTALIFE (WF)-, WESTALACK (WL)-Türelement



Standard

WESTAG-Innentürelement, DIN 68706/18101

WESTAG Marken: PORTALIT, WESTALIFE, WESTALACK

Türblatt: Türdicke ca. 40 mm, Röhrenspanplatten-einlage ROE, Beanspruchungsgruppe S, Klimaklasse I, Verleimung DIN/EN 204

Falz: Normfalz 13 x 25,5 mm

Kanten: eckige Kante GETAFORM/eckige Kante furniert/Rundkante Weißlackfolie

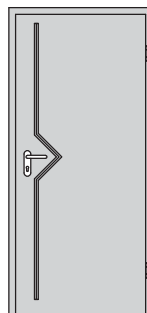
Oberfläche: PORTALIT-Melaminharz, WESTALIFE-Echtholz furnier, WESTALACK Weißlack (ähnlich RAL 9010), Aufleistung Typ 90

Schloss: BB, BAD, PZ vorgerichtet, nach DIN 18251, Dornmaß 55 mm, 8 mm Nuss, Stulp silberfarbig

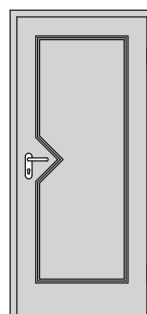
Drücker: bauseitige Garnitur

Bänder: 2 Bänder Simons Typ V 0020, vernickelt

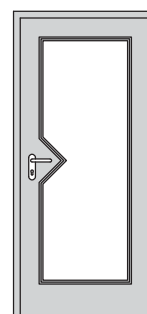
Zarge: Holzumfassungszarge Typ HZ, Futter und Bekleidung gerundet, türhoch, Falz- und Zierbekleidungsbreite 55 mm, Futterdicke 25 mm, Wanddickenausgleich, 1 Bandtasche für Rahmenteil V 3400 WF, vernickelt, Oberflächendekor/-Furnier/-Lack wie Türblatt, eingezogene Zargendichtung



1103



1104



1104-LA

Sonderleistungen (Option):

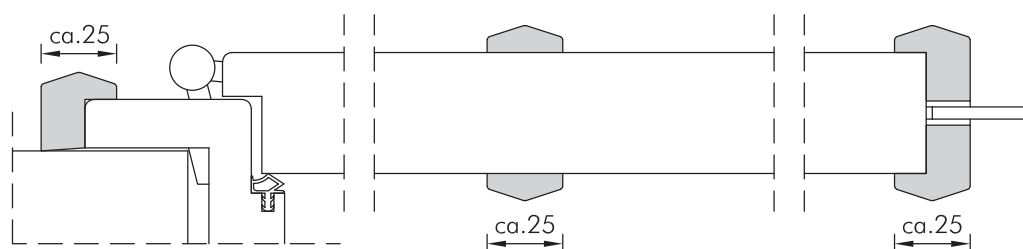
Lichtausschnitt: LA-1104, mit Glasleiste Typ 90

Hinweise: Türen nach Abstimmung auch in bauseitige Stahlzargen einsetzbar.

Wandanschlussleiste
(Typ 90) optional

Aufleiste
(Typ 90)


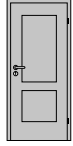
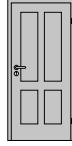
Glasleiste
(Typ 90)





WESTAG Stiltür Typ 1200

Detail-Leistungstabelle

				
Elementtyp		1201	1202	1204
Oberfläche	WESTALIFE Echtholz furnier	●	●	●
	WESTALACK Weißlack	●	●	●
Türdicke (ca. mm)		40	40	
Abmessungen (mm)	Höhe Türblatt	1985/2110	1985/2110	1985/2110
	Breite Türblatt	610/735/860/985	610/735/860/985	610/735/860/985
Einlage	Röhrenspanplatte ROE	●	●	●
Klimaklasse/Beanspruchungsgruppe	Klimaklasse I	●	●	●
	Beanspruchungsgruppe S	●	●	●
Falz	gefälzt	●	●	●
Kanten	Echtholz furnier (WESTALIFE)	●	●	●
	Weißlackfolie (WESTALACK)	●	●	
Kantenausbildung	Kante eckig		WESTALIFE ●/WESTALACK ○	
	Rundkante		WESTALIFE ○/WESTALACK ●	
Schloss	Buntbart BB	●	●	●
	vorgerichtet für Profilzylinder PZ	○	○	○
	Badschloss	○	○	○
Bänder	V 0020	●	●	●
	V 0026 WF	○	○	○
Holzzarge	WESTALIFE	●	●	●
	WESTALIFE SOFT	○	○	○
	WESTALACK	●	●	●
Lichtausschnitte (Türbreiten 735/860/985)	Typ 1201	○		
	Typ 1202		○	
	Typ 1204			○
Verglasungen	verschiedene Gläser	○	○	○
2-flügelig	Standflügel in gleicher Ausführung wie Gangflügel	○	○	○
Funktionstüren mit Aufleistung Typen 1201/1202/1204	Feuerschutz	○	○	○
	Rauchschutz	○	○	○
	Einbruchhemmung	○	○	○
	Schallschutz	○	○	○
	Durchschusshemmung	○	○	○
	Strahlenschutz	○	○	○

● Standard ○ möglich

Produktdatenblatt: Stiltür Typ 1200

WESTALIFE (WF)-, WESTALACK (WL)-Türelement



Standard

WESTAG-Innentürelement, DIN 68706/18101

WESTAG Marken: WESTALIFE, WESTALACK

Türblatt: Türdicke ca. 40 mm, Röhrenspanplatten-einlage ROE, Beanspruchungsgruppe S, Klimaklasse I, Verleimung DIN/EN 204

Falz: Normfalz 13 x 25,5 mm

Kanten: eckige Kante furniert/Rundkante Weißlackfolie

Oberfläche: WESTALIFE-Echtholz furnier, auf Rahmendarstellung furniert/WESTALACK Weißlack (ähnlich RAL 9010), Aufleistung Typ 6

Schloss: BB, BAD, PZ vorgerichtet, nach DIN 18251, Dornmaß 55 mm, 8 mm Nuss, Stulp silberfarbig

Drücker: bauseitige Garnitur

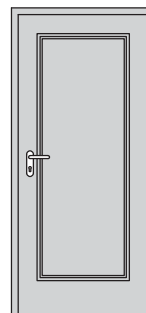
Bänder: 2 Bänder Simons Typ V 0020, vernickelt

Zarge: Holzumfassungszarge Typ HZ, Futter und Bekleidung gerundet, türhoch, Falz- und Zierbekleidungsbreite 55 mm, Futterdicke 25 mm, Wanddickenausgleich, 1 Bandtasche für Rahmenteil V 3400 WF, vernickelt, Furnier-/Lack wie Türblatt, eingezogene Zargendichtung

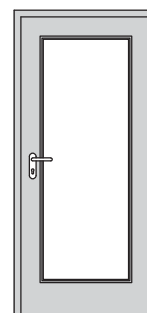
Sonderleistungen (Option):

Lichtausschnitt: LA-1201, LA-1202, LA-1204, mit Glasleiste Typ 20

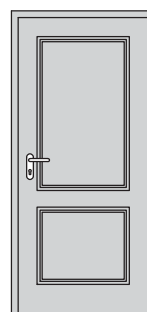
Hinweise: Türen nach Abstimmung auch in bauseitige Stahlzargen einsetzbar.



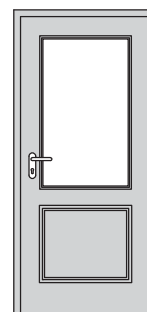
1201



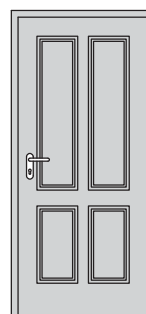
1201-LA



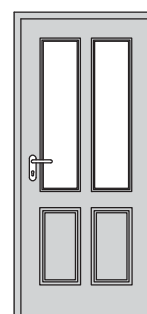
1202



1202-LA



1204

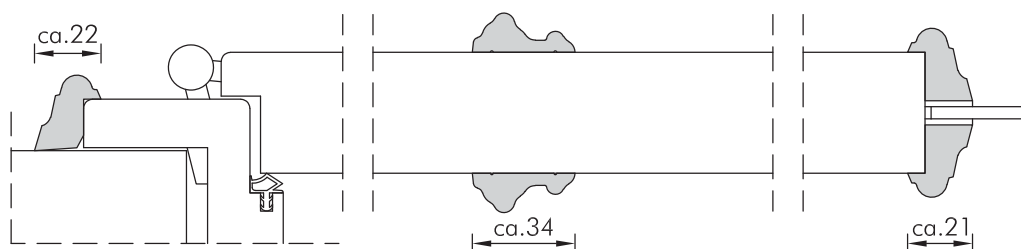


1204-LA

Wandanschlussleiste
(Typ 20) optional

Aufleiste
(Typ 6)





Glasleiste
(Typ 20)





WESTAG Stiltür Typ 2000

Detail-Leistungstabelle

					
Elementtyp		2000	2001	2002	2004
Oberfläche	PORTALIT Melaminharz		●	●	●
	WESTALIFE Echtholz furnier	●	●	●	●
	WESTALACK Weißlack		●	●	●
Türdicke (ca. mm)		40	40	40	40
Abmessungen (mm)	Höhe Türblatt	1985/2110	1985/2110	1985/2110	1985/2110
	Breite Türblatt	610/735/860/985	610/735/860/985	610/735/860/985	735/860/985
Einlage	Röhrenspanplatte ROE	●	●	●	●
Klimaklasse/Beanspruchungsgruppe					
	Klimaklasse I	●	●	●	●
	Beanspruchungsgruppe S	●	●	●	●
Falz	gefälzt	●	●	●	●
Kanten	GETAFORM (PORTALIT)	●	●	●	●
	Echtholz furnier (WESTALIFE)	●	●	●	●
	Weißlackfolie (WESTALACK)	●	●	●	●
Kantenausbildung	Kante eckig	PORTALIT ●/WESTALIFE ●/WESTALACK ○			
	Rundkante	PORTALIT ○/WESTALIFE ○/WESTALACK ●			
Schloss	Buntbart BB	●	●	●	●
	vorgerichtet für Profilzylinder PZ	○	○	○	○
	Badschloss	○	○	○	○
Bänder	V 0020	●	●	●	●
	V 0026 WF	○	○	○	○
Holzzarge	PORTALIT	●	●	●	●
	WESTALIFE	●	●	●	●
	WESTALACK	●	●	●	●
Lichtausschnitte					
(Türbreiten 735/860/985)	Typ 2000	○			
	Typ 2001		○		
	Typ 2002			○	
	Typ 2004				○
Verglasungen	verschiedene Gläser	○	○	○	○
2-flügelig	Standflügel in gleicher Ausführung wie Gangflügel	○	○	○	○
Funktionsüren mit Aufleistung					
Typen 2000/2001/2002/2004	Feuerschutz	○	○	○	○
	Rauchschutz	○	○	○	○
	Einbruchhemmung	○	○	○	○
	Schallschutz	○	○	○	○
	Durchschusshemmung	○	○	○	○
	Strahlenschutz	○	○	○	○

● Standard ○ möglich

Produktdatenblatt: Stiltür Typ 2000

PORTALIT (PT)-, WESTALIFE (WF)-, WESTALACK (WL)-Türelement



Standard

WESTAG-Innentürelement, DIN 68706/18101

WESTAG Marken: PORTALIT, WESTALIFE, WESTALACK

Türblatt: Türdicke ca. 40 mm, Röhrenspanplatten-einlage ROE, Beanspruchungsgruppe S, Klimaklasse I, Verleimung DIN/EN 204

Falz: Normfalz 13 x 25,5 mm

Kanten: eckige Kante GETAFORM/eckige Kante furniert/Rundkante Weißlackfolie

Oberfläche: PORTALIT-Melaminharz, WESTALIFE-Echtholz furnier, auf Rahmendarstellung furniert, WESTALACK Weißlack (ähnlich RAL 9010), Aufleistung Typ 90

Schloss: BB, BAD, PZ vorgerichtet, nach DIN 18251, Dornmaß 55 mm, 8 mm Nuss, Stulp silberfarbig

Drücker: bauseitige Garnitur

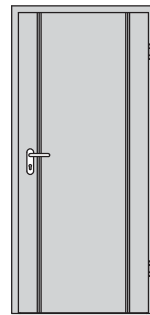
Bänder: 2 Bänder Simons Typ V 0020, vernickelt

Zarge: Holzumfassungszarge Typ HZ, Futter und Bekleidung gerundet, türhoch, Falz- und Zierbekleidungsbreite 55 mm, Futterdicke 25 mm, Wanddickenausgleich, 1 Bandtasche für Rahmenteil V 3400 WF, vernickelt, Oberflächendekor/-Furnier/-Lack wie Türblatt, eingezogene Zargendichtung

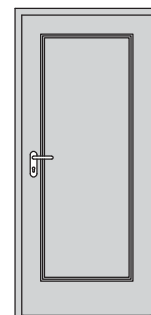
Sonderleistungen (Option):

Lichtausschnitt: LA-2000, LA-2001, LA-2002, LA-2004, mit Glasleiste Typ 90

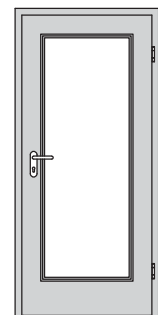
Hinweise: Türen nach Abstimmung auch in bauseitige Stahlzargen einsetzbar.



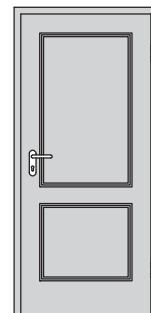
2000



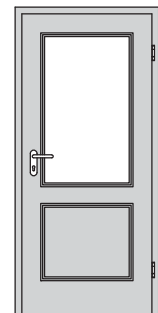
2001



2000-LA / 2001-LA



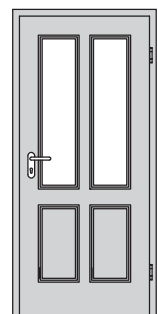
2002



2002-LA



2004-LA

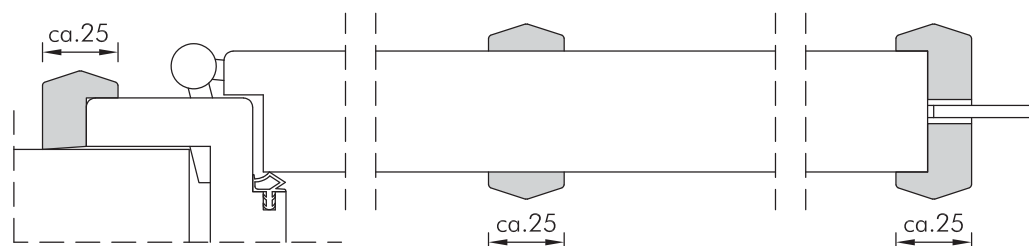


2004-LA

Wandanschlussleiste
(Typ 90) optional

Aufleiste
(Typ 90)





Glasleiste
(Typ 90)





WESTAG Stiltür Typ 3000

Detail-Leistungstabelle

					
		3001	3002	3003	3004
Elementtyp	PORTALIT Melaminharz	●	●	●	●
	WESTALACK Weißlack	●	●	●	●
Türdicke (ca. mm)		40	40	40	40
Abmessungen (mm)	Höhe Türblatt	1985/2110	1985/2110	1985/2110	1985/2110
	Breite Türblatt	610/735/860/985	610/735/860/985	610/735/860/985	735/860/985
Einlage	Vollspanplatte	●	●	●	●
Klimaklasse/Beanspruchungsgruppe	Klimaklasse II	●	●	●	●
	Beanspruchungsgruppe S	●	●	●	●
Falz	gefälzt	●	●	●	●
Kanten	GETAFORM (PORTALIT)	●	●	●	●
	Weißlackfolie (WESTALACK)	●	●	●	●
Kantenausbildung	Rundkante	●	●	●	●
Schloss	Buntbart BB	●	●		●
	vorgerichtet für Profilzylinder PZ	○	○	○	○
	Badschloss	○	○	○	○
Bänder	V 0026 RK (Rundkopf)	●	●	●	●
Holzzarge	PORTALIT	●	●	●	●
	WESTALACK	●	●	●	●
Lichtausschnitte (Türbreiten 735/860/985)	Typ 3001	○			
	Typ 3002		○	○	
	Typ 3004				○
Sprossenrahmen (Türbreiten 735/860/985)	Typ 3001	○			
	Typ 3002		○	○	
	Typ 3004				○
Verglasungen	verschiedene Gläser	○	○	○	○
2-flügelig	Standflügel in gleicher				
	Ausführung wie Gangflügel	○	○	○	○

● Standard ○ möglich

Produktdatenblatt: Stiltür Typ 3000

PORTALIT (PT)-, WESTALACK (WL)-Türelement



Standard

WESTAG-Innentürelement, DIN 68706/18101

WESTAG Marken: PORTALIT, WESTALACK

Türblatt: Türdicke ca. 40 mm, Vollspaneinlage VSP, Beanspruchungsgruppe S, Klimaklasse II, Verleimung DIN/EN 204

Falz: Normfalz 13 x 25,5 mm

Kanten: Rundkante Beschichtung GETAFORM/
Rundkante Weißlackfolie

Oberfläche: PORTALIT-Melaminharz in den Dekoren AH 74, BU 88, WESTALACK-Weißlack (ähnlich RAL 9010)

Schloss: BB, BAD, PZ vorgerichtet, nach DIN 18251, Dornmaß 55 mm, 8 mm Nuss, Stulp silberfarbig

Drücker: bauseitige Garnitur

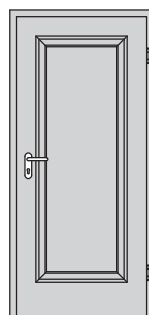
Bänder: 2 Bänder Simons Typ V 0026 RK (Rundkopf), vernickelt

Zarge: Holzumfassungszarge Typ HZ, Futter und Bekleidung gerundet, türhoch, Falz- und Zierbekleidungsbreite 55 mm, Futterdicke 25 mm, Wanddickenausgleich, 1 Bandtasche für Rahmenteil V 4400 GWF, vernickelt, Oberflächendekor/-lack wie Türblatt, eingezogene Zargendichtung

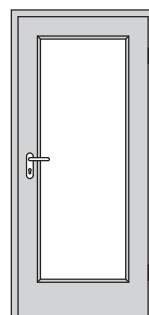
Sonderleistungen (Option):

Lichtausschnitt: LA-3001, LA-3002, LA-3004, mit Glasleiste Typ 3000, Sprossenrahmen Typen 3001/3002/3004

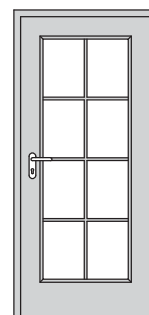
Hinweis: Türen nach Abstimmung auch in bauseitige Stahlzargen einsetzbar.



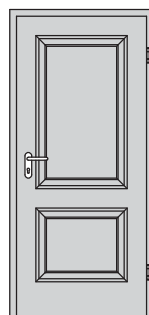
3001



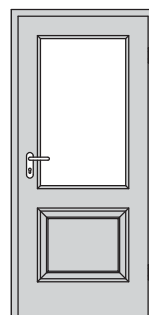
3001-LA



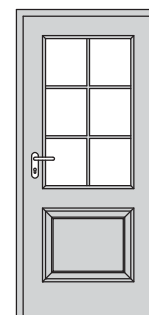
3001-LA Sprosse



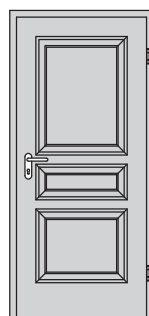
3002



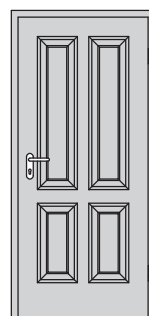
3002-LA



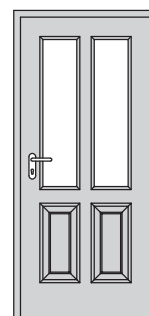
3002-LA Sprosse



3003



3004

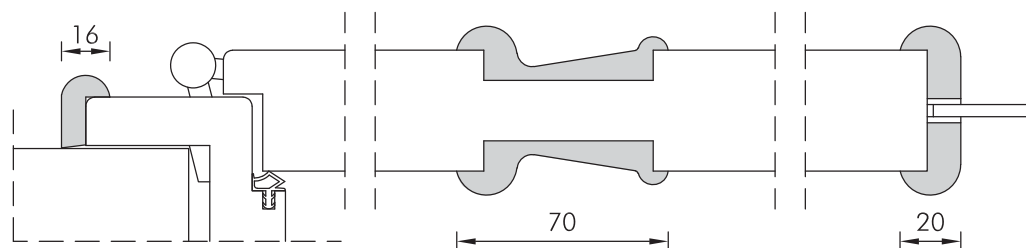


3004-LA

Wandanschlussleiste
(Typ 60) optional

Aufleiste
(Typ 3000)

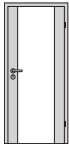
Glasleiste
(Typ 3000)





WESTAG Glasrahmentür Typ 2000

Detail-Leistungstabelle, 1-flügelig, türhoch



Türelement
1-flügelig
türhoch

Türelemente		PORTALIT	WESTALIFE	WESTALACK
Oberfläche		Melaminharz	Echtholz furnier	Weißlack
Türdicke (ca. mm)		40	40	40
Abmessungen (mm)	Höhe Türblatt	1985/2110	1985/2110	1985/2110
	Breite Türblatt	610/735/860/985	610/735/860/985	610/735/860/985
Falz	gefälzt	●	●	●
Kanten	GETAFORM	●		● lackiert
	Echtholz furnier		●	
Kantenausbildung	Rundkante Radius ca. 6 mm		●	●
	Rundkante Postforming RK-P	●		
Schloss	Buntbart BB	●	●	●
	vorgerichtet für Profilzylinder	○	○	○
	Badschloss BAD	○	○	○
Bänder	V 0037 WF	●	●	●
Holzzarge	PORTALIT	●		
	WESTALIFE		●	
	WESTALIFE SOFT		○	
	WESTALACK			●
Verglasung (8 mm)	Einscheibensicherheitsglas kar	●	●	●
	Ornament 504	○	○	○
	Silvit weiß	○	○	○
	Mastercarré weiß	○	○	○
	Chinchilla weiß	○	○	○
	Bronze	○	○	○
	satiniertes Glas	○	○	○
	Madras Uadii	○	○	○
	Pave weiß	○	○	○
	Sandstrahlgläser in verschiedenen Designs	○	○	○

● Standard ○ möglich

Produktdatenblatt: Designtür Typ 2000

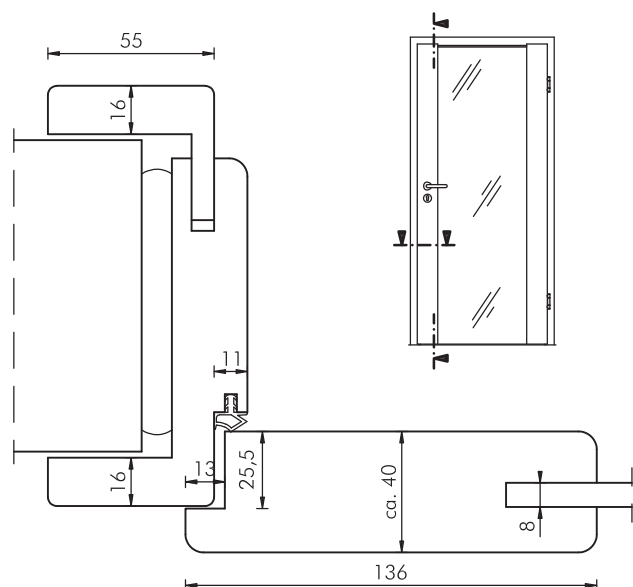
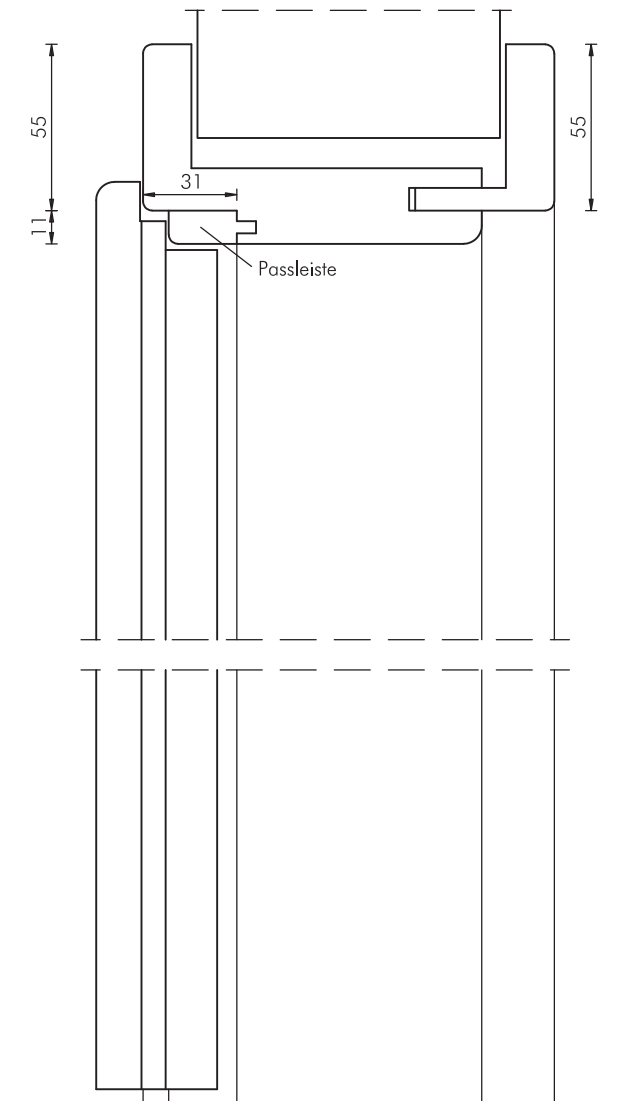
PORTALIT (PT)-, WESTALIFE (WF)-, WESTALACK (WL)-Türelement
 Glasrahmentür Typ 2000, 1-flügelig, türhoch, Holzumfassungszarge



Standard

WESTAG-Glasrahmentür

- Türblatt:** Türdicke ca. 40 mm, 2 senkrechte Riegel aus Holzwerkstoff, mit Einscheibensicherheitsglas 8 mm verklebt
- Falz:** Normfalz 13 x 25,5 mm
- Kanten:** Beschichtung-GETAFORM, -Furnier, -lackiert
- Oberfläche:** Dekore nach gültigem Programm, PORTALIT-Melaminharz, WESTALIFE-Echtholz furnier, WESTALACK farbig lackiert
- Schloss:** BB, PZ vorgerichtet, nach DIN 18251, Dornmaß 55 mm, 8 mm Nuss, Stulp silberfarbig
- Drücker:** bauseitige Garnitur
- Bänder:** 2 Bänder Simons, vernickelt, Typ V 0037 WF
- Zarge:** Holzumfassungszarge Typ HZ, Futter und Bekleidung gerundet, türhoch, Falz- und Zierbekleidungsbreite 55 mm, Futterdicke 25 mm, Wanddickenausgleich, 1 Bandtasche für Rahmenteile V 4400 GWF je Band, vernickelt, Oberflächendekor/-Furnier/-lack wie Türblatt, eingezogene Zargendichtung
- Sonderleistungen (Option):**
- Passleiste:** dekorgleich für Zargenfalz oben quer, nur für Holzumfassungszarge
- Gläser:** diverse Glasarten, Designgläser mit Sandstrahlmotiven
- Hinweis:** Türen nach Abstimmung auch in bauseitigen Stahlzargen einsetzbar





WESTAG Wohnungsabschluss-Türelement

Detail-Leistungstabelle, 1-flügelig, türhoch



WAT-1-40
1-flügelig
türhoch

Türelemente		DEKORIT	PORTALIT	GETALIT	WESTALIFE	WESTALACK
Oberfläche		Finishfolie	Melaminharz	HPL	Echtholz furnier	Lack
Türdicke (ca. mm)		40	40	40 – 43	40	40
Abmessungen (mm)	Höhe Türblatt	1985/2110	1985/2110	max. 2450	max. 2450	max. 2450
	Breite Türblatt	610/735/860/985/1110/1235		max. 1400	max. 1400	max. 1400
Einlage/Klimaklasse/Beanspruchungsgruppe						
	Türblatt Vollspan VSP	II/S	II/S	II/S	II/S	II/N
	Türblatt Röhrenspan ROE/Vollspan VSP mit Klimaschutzplatte	III/S	III/S	III/S	III/S	III/S
Falz	gefälzt	●	●	●	●	●
	ungefälzt			○	○	○
Kanten	DEKOFORM	●				
	GETAFORM		●	●		● lackiert
	Echtholz furnier				●	
	Einleimer			○	○	
	Anleimer			○	○	
Kantenausbildung	Kante eckig	●	●	●	●	●
	Rundkante Segment RK-S,					
	Rundkante Postforming RK-S	RK-P	○ RK-P	RK-P ¹⁾	○ RK-S	○ RK-S
Schloss	vorgerichtet für Profilzylinder PZ	○	○	○	○	○
Bänder	V4426 WF	●	●	●	●	●
Holzzarge	DEKORIT	●				
	PORTALIT		●			
	GETASOFT/GETASOFT-Multiplex			●		
	GETALIT/GETALIT-Multiplex			○		
	WESTALIFE-/WESTALIFE SOFT-Multiplex				○	
	WESTALIFE-/WESTALIFE-Multiplex				●	
	WESTALACK					●
	ummantelter Blockrahmen (Blendrahmen) BR45	DEKOFORM	GETAFORM	GETAFORM	Furnier	Lack
ummantelter Blockrahmen (Stockzarge) BR78	DEKOFORM	GETAFORM	GETAFORM	Furnier	Lack	
Lichtausschnitt	LA nach DIN 68706	●	●	●	●	●
	LA 1, LA 1104, LA 1202, LA 2001	▷	▷	▷	▷	▷
	LA KR, LA 40			▷	▷	▷
	LA nach Zeichnungsvorlage			▷	▷	▷
Verglasung	verschiedene Gläser	○	○	○	○	○
Sprossenrahmen	verschiedene Designs	○	○	○	○	○
Aufleistung	verschiedene Typen	○	○	○	○	○
Spion/Lüftungsgitter		○	○	○	○	○
Schalldämmung (Bodendichtung)						
	Einlage VSP Rw, P 32 dB/Rw, R 27 dB	○	○	○	○	○

● Standard ○ möglich ▷ auf Anfrage 1) nur mit Beschichtungsdicke 0,8 mm Technische Änderungen vorbehalten.

Produktdatenblatt: Typ WAT-1-40-HZ

DEKORIT (DT), PORTALIT (PT), GETALIT (GT), WESTALIFE (WF), WESTALACK (WL)-Türelement
Wohnungsabschluss-Türelement, 1-flügelig, türhoch, Holzumfassungszarge



Standard

WESTAG-Wohnungsabschluss-Türelement

Schallschutzklasse: SK27, Baustellenwert (Rechenwert) R_w ,
R 27 dB, Laborprüfwert $R_{w,P}$ 32 dB

Türblatt: Türdicke ca. 40 mm, Vollspanplatteneinlage
VSP, Beanspruchungsgruppe S, Klima-
klasse II, Klimaklasse III optional (mit Klima-
Schutzplatte) Verleimung DIN/EN 204

Falz: Normfalz 13 x 25,5 mm

Kanten: Beschichtung-DEKOFORM, -GETAFORM,
-Furnier, lackiert, Marken GETALIT,
-WESTALIFE auch Ein-/Anleimer

Oberfläche: Dekore nach gültigem Programm,
DEKORIT-Finishfolie, PORTALIT-Melaminharz,
GETALIT-HPL-Schichtpressstoffplatte,
WESTALIFE-Echtholz-Furnier,
WESTALACK farbig lackiert

Schloss: PZ, nach DIN 18251, Dornmaß 65 mm,
Wechsel, 8 mm Nuss, Stulp silberfarbig

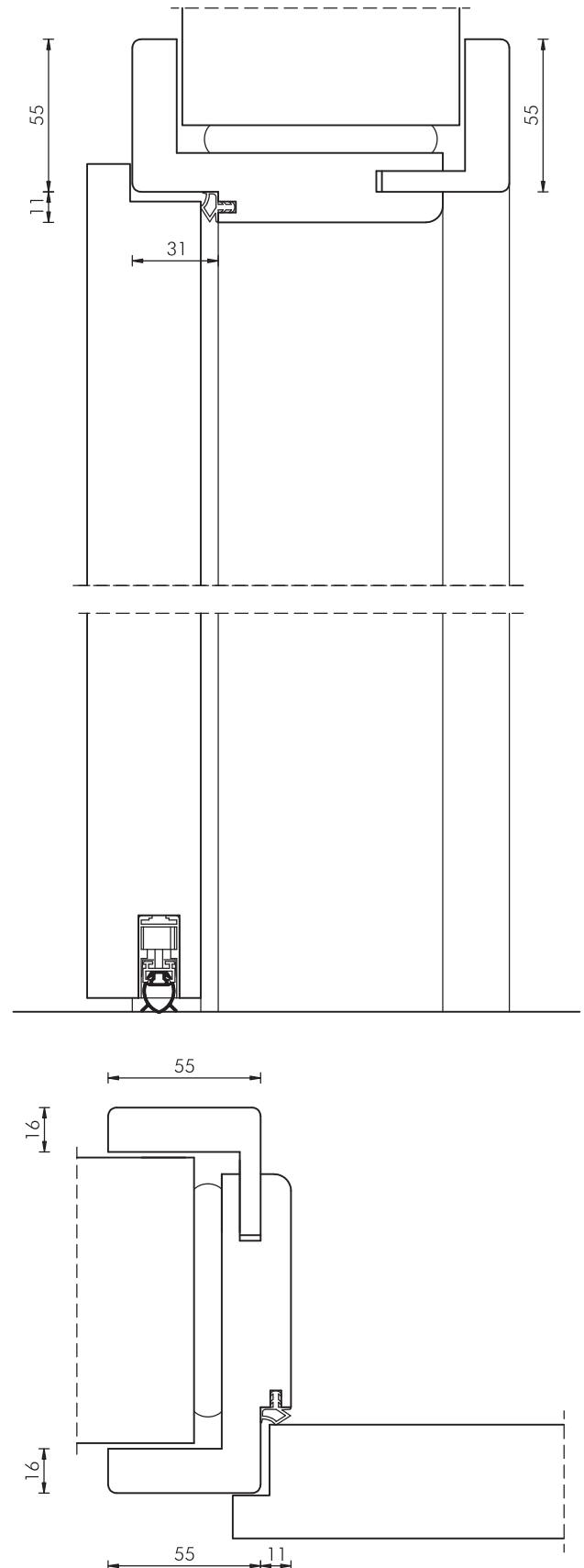
Drücker: bauseitig (als Empfehlung: Sicherheits-
garnitur ES 1/ES 2, mit Ziehschutz)

Bänder: 2 Bänder Simons V 4426 WF, vernickelt,
weitere Bandtypen möglich

Bodendichtung: automatisch absenkbar, in Verbindung
mit Bodenschiene S

Zarge: Holzumfassungszarge Typ SZ, türhoch,
Falz- und Zierbekleidungsbreite 55 mm,
Futterdicke 25 mm, Wanddickenausgleich,
Edelstahlschließblech, 1 Bandtasche
V 3611 je Band, eingezogene schall-
dämmende Zargendichtung

Hinweise: **Mögliche Zusatzfunktionen**
(Multifunktion): Feuerschutz T30,
Rauchschutz RS, Einbruchhemmung
WK1/WK2, siehe unter „Multifunktion“
Türen nach Abstimmung auch in
bauseitige Stahlzargen einsetzbar

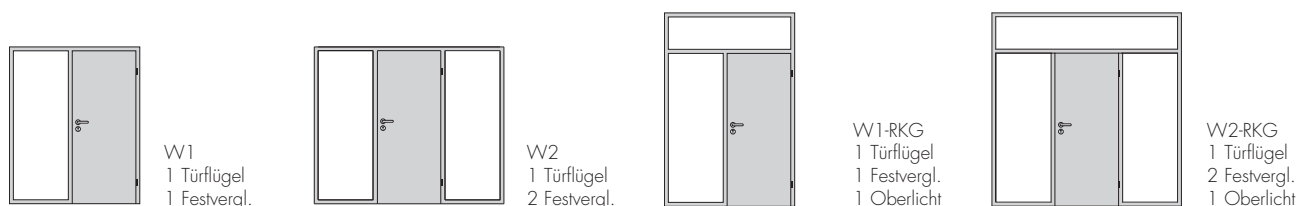


WESTAG Windfang-Türelement

Detail-Leistungstabelle



Standard



Türelemente	DEKORIT	PORTALIT	GETALIT	WESTALIFE	WESTALACK
Oberfläche	Finishfolie	Melaminharz	HPL	Echtholz furnier	Lack
Türdicke (ca. mm)	40	40	40 – 43	40	40
Abmessungen (mm)	Holzzarge HZ max. Baurichtmaß H 2875 x B 2845				
	Blockrahmen BR78 max. Baurichtmaß H 2605 x B 2628				
	Höhe je Türflügel	1985/2110	1985/2110	max. 2450	max. 2450
	Breite je Türflügel	610/735/860	985/1110/1235	max. 1400	max. 1400
Einlage/Klimaklasse/Beanspruchungsgruppe					
	Türblatt Spezialwabe WAB	I/N	I/N	I/N	I/N
	Türblatt Röhrenspan ROE	I/S	I/S	II/S ¹⁾	I/S
	Türblatt Vollspan VSP	II/S	II/S	II/S	II/S
	Türblatt Röhrenspan ROE/Vollspan VSP mit Klimaschutzplatte	III/S	III/S	III/S	III/S
Falz	gefälzt	●	●	●	●
	ungefälzt			○	○
Kanten	DEKOFORM	●			
	GETAFORM		●		● lackiert
	Echtholz furnier			●	
	Einleimer		○	○	
	Anleimer		○	○	
Kantenausbildung	Kante eckig	●	●	●	
	Rundkante Segment RK-S,				
	Rundkante Postforming RK-P	RK-P	○ RK-P	RK-P ²⁾	○ RK-S
Schloss	Buntbart BB	●	●	●	●
	vorgerichtet für Profilzylinder PZ	○	○	○	○
	Badschloss BAD	○	○	○	○
Bänder					
	bis Höhe 2110 mm/bis Breite 985 mm V0020	●	●	●	●
	ab Höhe 2110 mm/ab Breite 985 mm V0026 WF	●	●	●	●
	mit Einlage Vollspan V0026 WF	●	●	●	●
Holzarge	DEKORIT	●			
	PORTALIT		●		
	GETASOFT/GETASOFT-Objekt			●	
	GETALIT/GETALIT-Objekt			○	
	WESTALIFE-/WESTALIFE-SOFT-Objekt				○
	WESTALIFE-/WESTALIFE-Objekt			●	
	WESTALACK				●
	ummantelter Blockrahmen (Stockzarge) BR78	DEKOFORM	GETAFORM	GETAFORM	Furnier
Lichtausschnitt	LA nach DIN 68706	●	●	●	●
	LA 1, LA 1104, LA 1202, LA 2001	○	○	○	○
	LA KR, LA 40			○	○
	LA nach Zeichnungsvorlage			○	○
Verglasung (werkseitig für LA-Tür, keine Festvergl.)		▷	▷	▷	▷
Sprossenrahmen	verschiedene Designs	○	○	○	○
Aufleistung	verschiedene Typen	○	○	○	○
Bodendichtung		○	○	○	○

● Standard ○ möglich ▷ auf Anfrage 1) ab Beschichtungsdicke 0,8 mm 2) nur Beschichtungsdicke 0,8 mm Technische Änderungen vorbehalten.



Produktdatenblatt: Typ W1-40-HZ/W2-40-HZ

DEKORIT (DT), PORTALIT (PT), GETALIT (GT), WESTALIFE (WF)-WESTALACK (WL)

1-flügelig, türhoch, eine/zwei Festverglasungen in Windfang-Holzumfassungszarge

WESTAG-Windfang-Türelement, DIN 68706

WESTAG-Marken: DEKORIT, PORTALIT, GETALIT, WESTALIFE, WESTALACK

Türblatt: Türdicke ca. 40 mm, Normfalz oder ungefälzt Spezialwabeneinlage WAB, Beanspruchungsgruppe N, Klimaklasse I, Röhrenspanplatteneinlage ROE, Beanspruchungsgruppe M/S, Klimaklasse I (GETALIT ab 0,8 mm Dicke Klimaklasse II), Vollspanplatteneinlage VSP, Beanspruchungsgruppe S, Klimaklasse II, Verleimung DIN/EN 204, Falz: Normfalz 13 x 25,5 mm

Kanten: Beschichtung-DEKOFORM, -GETAFORM, -Furnier, lackiert, Marken GETALIT, WESTALIFE auch Ein-/Anleimer

Oberfläche: Dekore nach gültigem Programm, DEKORIT-Finishfolie, PORTALIT-Melaminharz, GETALIT-HPL-Schichtpressstoffplatte, WESTALIFE-Echtholz furnier, WESTALACK farbig lackiert

Schloss: BB, PZ vorgerichtet, nach DIN 18251, Dornmaß 55 mm, 8 mm Nuss, Stulp silberfarbig

Drücker: bauseitige Garnitur

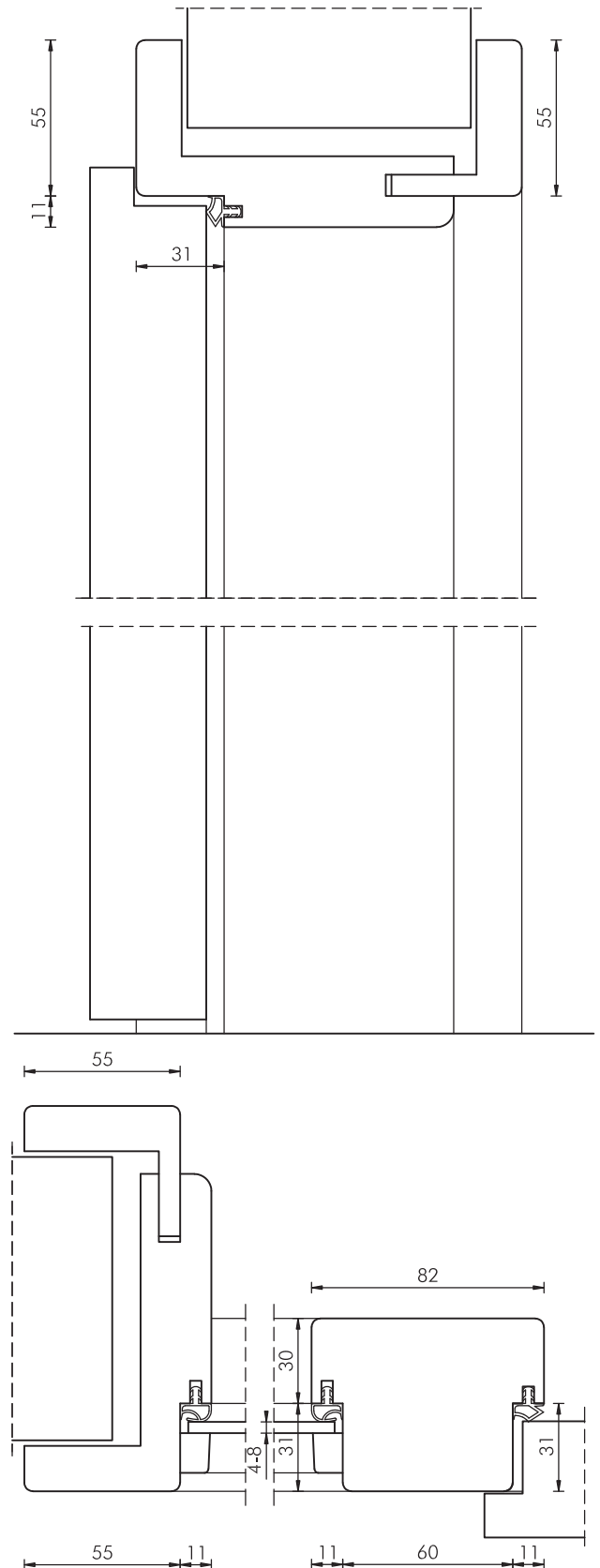
Bänder: 2 Bänder Simons, vernickelt, Typ V 0020 (Wabe), V 0026 WF (ROE, VSP), weitere Bändertypen möglich

Zarge: Holzumfassungszarge Typ W1-HZ, türhoch, vorgerichtet für einen Türflügel, ein feststehendes Seitenteil, ein Mittelposten, ein Sockelstück, Holzglasleisten, für bauseitige Verglasungen, Futter und Bekleidung gerundet, Falz- und Zierbekleidungsbreite 55 mm, Futterdicke 25 mm, Wanddickenausgleich, 1 Banttasche für Rahmenteil V3400 GWF, V4400 GWF, vernickelt, Oberflächendekor/-Furnier/-Lack wie Türblatt, eingezogene Zargendichtung

Alternativ: Typ W2-HZ, türhoch, Zarge wie vor beschrieben, jedoch mit einem Türflügel mittig, mit zwei feststehenden Seitenteilen, zwei Mittelposten, zwei Sockelstücke, Holzglasleisten, für bauseitige Verglasungen

Sonderleistungen (Option):

Lichtausschnitt: LA-nach DIN 68706, Friese 160 mm, Sockel 400 mm, weitere LA-Typen möglich



Produktdatenblatt: Typ W1-40-RKG-HZ/W2-40-RKG-HZ

DEKORIT (DT), PORTALIT (PT), GETALIT (GT), WESTALIFE (WF), WESTALACK (WL) 1-flügelig, raumhoch, Oberl., eine/zwei Festvergl. in Windfang-Holzumfassungszarge



Standard

WESTAG-Windfang-Türelement, DIN 68706

WESTAG-Marken: DEKORIT, PORTALIT, GETALIT, WESTALIFE, WESTALACK

Türblatt: Türdicke ca. 40 mm, Normfalz oder ungefälzt Spezialwabeneinlage WAB, Beanspruchungsgruppe N, Klimaklasse I, Röhrenspanplatteneinlage ROE, Beanspruchungsgruppe M/S, Klimaklasse I (GETALIT ab 0,8 mm Dicke Klimaklasse II), Vollspanplatteneinlage VSP, Beanspruchungsgruppe S, Klimaklasse II, Verleimung DIN/EN 204, Falz: Normfalz 13 x 25,5 mm

Kanten: Beschichtung-DEKOFORM, -GETAFORM, -Furnier, lackiert, Marken GETALIT, WESTALIFE auch Ein-/Anleimer

Oberfläche: Dekore nach gültigem Programm, DEKORIT-Finishfolie, PORTALIT-Melaminharz, GETALIT-HPL-Schichtpressstoffplatte, WESTALIFE-Echtholz furnier, WESTALACK farbig lackiert

Schloss: BB, PZ vorgerichtet, nach DIN 18251, Dornmaß 55 mm, 8 mm Nuss, Stulp silberfarbig

Drücker: bauseitige Garnitur

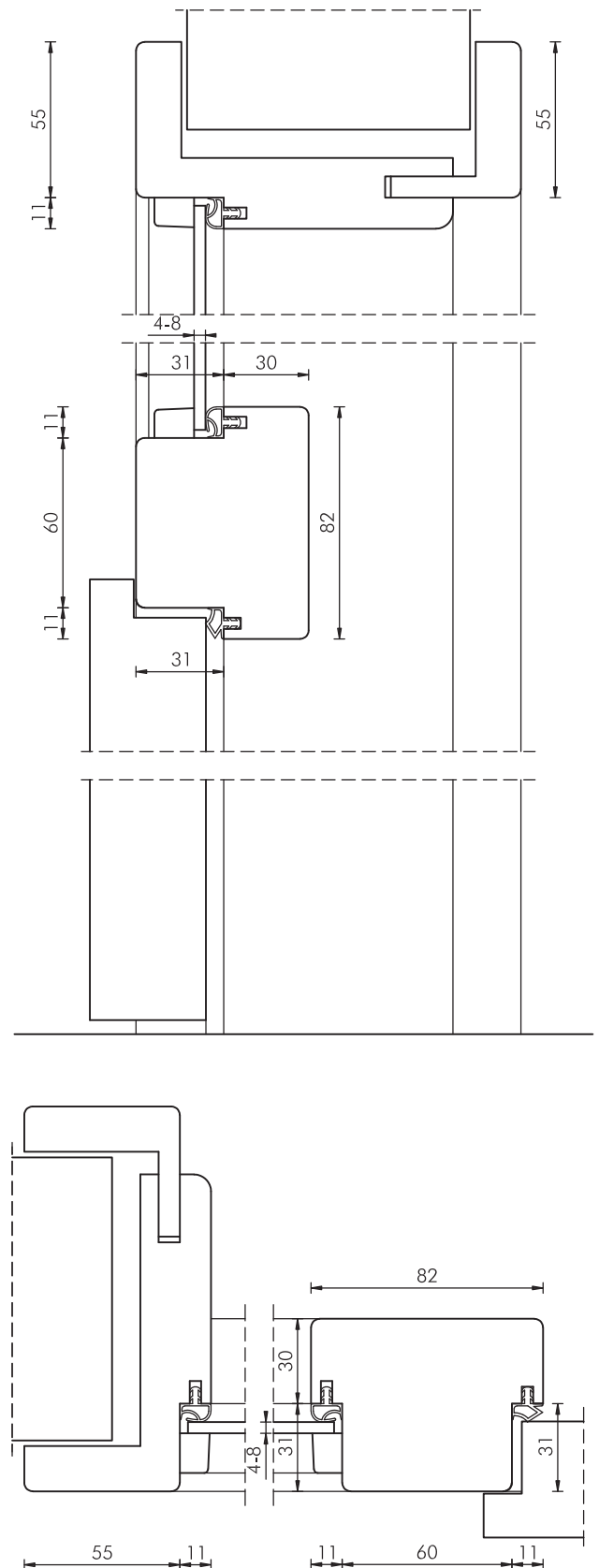
Bänder: 2 Bänder Simons, vernickelt, Typ V 0020 (Wabe), V 0026 WF (ROE, VSP)

Zarge: Holzumfassungszarge Typ W1-RKG-HZ, raumhoch, Kämpfer, für Oberlicht, mit Dichtung, Holzglasleisten, vorgerichtet für einen Türflügel, ein feststehendes Seitenteil, ein Mittelposten, ein Sockelstück, Holzglasleisten, für bauseitige Verglasungen, Futter und Bekleidung gerundet, Falz- und Zierbekleidungsbreite 55 mm, Futterdicke 25 mm, Wanddickenausgleich, 1 Bandtasche für Rahmenteil V3400 GWF, V4400 GWF, vernickelt, Oberflächendekor/-Furnier/-Lack wie Türblatt, eingezogene Zargendichtung

Alternativ: Typ W2-RKG-HZ, raumhoch, Zarge wie vor beschrieben, jedoch mit einem Türflügel mittig, mit zwei feststehenden Seitenteilen, zwei Mittelposten, zwei Sockelstücken, Holzglasleisten, für bauseitige Verglasungen

Sonderleistungen (Option):

Lichtausschnitt: LA-nach DIN 68706, Friese 160 mm, Sockel 400 mm, weitere LA-Typen möglich





Produktdatenblatt: Typ W1-40-BR78, W2-40-BR78

DEKORIT (DT), PORTALIT (PT), GETALIT (GT), WESTALIFE (WF)-WESTALACK (WL)

1-flügelig, türhoch, eine/zwei Festverglasungen in Windfang-Blockrahmen

WESTAG-Windfang-Türelement, DIN 68706

WESTAG-Marken: DEKORIT, PORTALIT, GETALIT, WESTALIFE, WESTALACK

Türblatt: Türdicke ca. 40 mm, Normfalz Spezialwabeneinlage WAB, Beanspruchungsgruppe N, Klimaklasse I, Röhrenspanplatteneinlage ROE, Beanspruchungsgruppe M/S, Klimaklasse I (GETALIT ab 0,8 mm Dicke Klimaklasse II), Vollspanplatteneinlage VSP, Beanspruchungsgruppe S, Klimaklasse II, Verleimung DIN/EN 204, Falz: Normfalz 13 x 25,5 mm

Kanten: Beschichtung-DEKOFORM, -GETAFORM, -Furnier, lackiert, Marken GETALIT, WESTALIFE auch Ein-/Anleimer

Oberfläche: Dekore nach gültigem Programm, DEKORIT-Finishfolie, PORTALIT-Melaminharz, GETALIT-HPL-Schichtpressstoffplatte, WESTALIFE-Echtholz furnier, WESTALACK farbig lackiert

Schloss: BB, PZ vorgefertigt, nach DIN 18251, Dornmaß 55 mm, 8 mm Nuss, Stulp silberfarbig

Drücker: bauseitige Garnitur

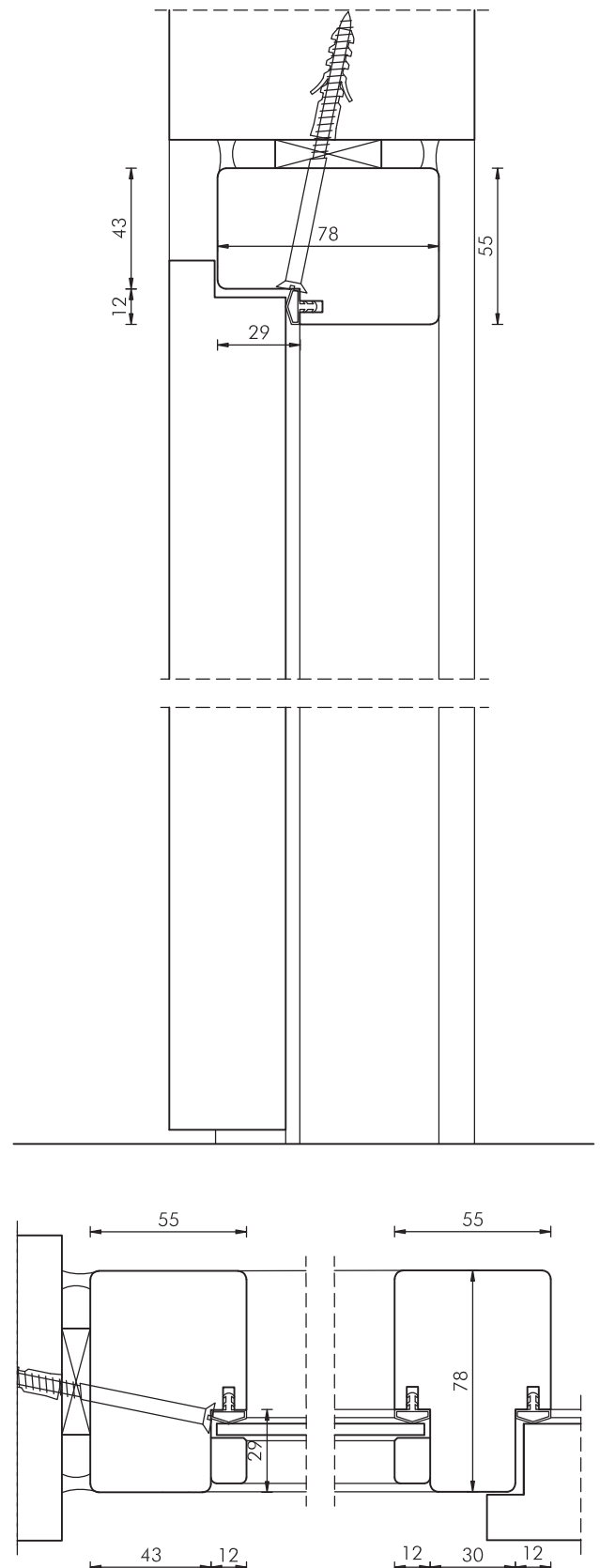
Bänder: 2 Bänder Simons, vernickelt, Typ V 0020 (Wabe), V 0026 WF (ROE, VSP), weitere Bandyten möglich

Zarge: Blockrahmen Typ W1- BR78, türhoch, vorgefertigt für einen Türflügel, ein feststehendes Seitenteil, ein Mittelpfosten, ein Sockelstück, Holzglasleisten, für bauseitige Verglasungen, 1 Banttasche für Rahmenteil V3400 GWF, V4400 GWF, vernickelt, Oberflächendekor/-Furnier/-Lack wie Türblatt, eingezogene Zargendichtung

Alternativ: Typ W2-BR78, türhoch, Blockrahmen wie vor beschrieben, jedoch mit einem Türflügel mittig, mit zwei feststehenden Seitenteilen, zwei Mittelpfosten, zwei Sockelstücke, Holzglasleisten, für bauseitige Verglasungen

Sonderleistungen (Option):

Lichtausschnitt: LA-nach DIN 68706, Friese 160 mm, Sockel 400 mm, weitere LA-Typen möglich



Produktdatenblatt: Typ W1-40-RKG-BR78/W2-40-RKG-BR78

DEKORIT (DT), PORTALIT (PT), GETALIT (GT), WESTALIFE (WF), WESTALACK (WL)

1-flügelig, raumhoch, Oberlicht, eine/zwei Festverglasungen in Windfang-Blockrahmen



Standard

WESTAG-Windfang-Türelement, DIN 68706

WESTAG-Marken: DEKORIT, PORTALIT, GETALIT, WESTALIFE, WESTALACK

Türblatt: Türdicke ca. 40 mm, Normfalz Spezialwabeneinlage WAB, Beanspruchungsgruppe N, Klimaklasse I, Röhrenspanplatteneinlage ROE, Beanspruchungsgruppe M/S, Klimaklasse I (GETALIT ab 0,8 mm Dicke Klimaklasse II), Vollspanplatteneinlage VSP, Beanspruchungsgruppe S, Klimaklasse II, Verleimung DIN/EN 204, Falz: Normfalz 13 x 25,5 mm

Kanten: Beschichtung-DEKOFORM, -GETAFORM, -Furnier, lackiert, Marken GETALIT, WESTALIFE auch Ein-/Anleimer

Oberfläche: Dekore nach gültigem Programm, DEKORIT-Finishfolie, PORTALIT-Melaminharz, GETALIT-HPL-Schichtpressstoffplatte, WESTALIFE-Echtholz furnier, WESTALACK farbig lackiert

Schloss: BB, PZ vorbereitet, nach DIN 18251, Dornmaß 55 mm, 8 mm Nuss, Stulp silberfarbig

Drücker: bauseitige Garnitur

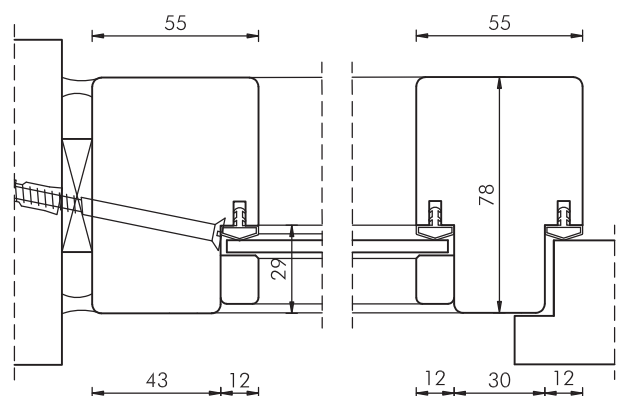
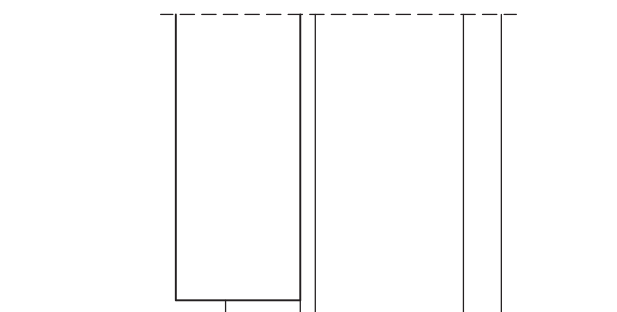
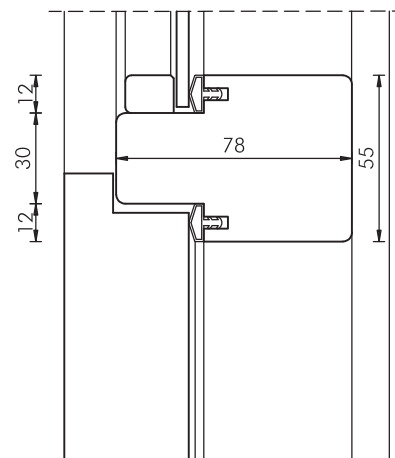
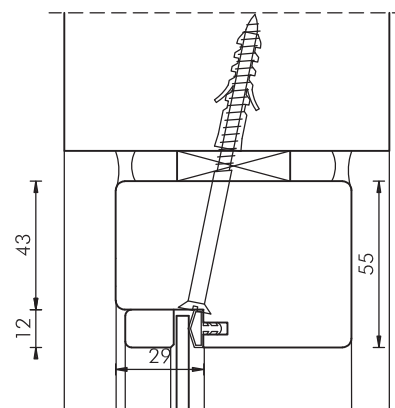
Bänder: 2 Bänder Simons, vernickelt, Typ V 0020 (Wabe), V 0026 WF (ROE, VSP), weitere Bandytypen möglich

Zarge: Blockrahmen Typ W1-RKG-BR78, raumhoch, Kämpfer, für Oberlicht, mit Dichtung, vorbereitet für einen Türflügel, ein feststehendes Seitenteil, ein Mittelpfosten, ein Sockelstück, Holzglasleisten, für bauseitige Verglasungen, 1 Banttasche für Rahmenteil V3400 GWF, V4400 GWF, vernickelt, Oberflächendekor/-Furnier wie Türblatt, eingezogene Zargendichtung

Alternativ: Typ W2-RKG-BR78, raumhoch, Blockrahmen wie vor beschrieben, jedoch mit einem Türflügel mittig, mit zwei feststehenden Seitenteilen, zwei Mittelpfosten, zwei Sockelstücke, Holzglasleisten, für bauseitige Verglasungen

Sonderleistungen (Option):

Lichtausschnitt: LA-nach DIN 68706, Friese 160 mm, Sockel 400 mm, weitere LA-Typen möglich

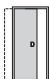

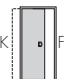





WESTAG Schiebetürelemente

Leistungstabelle



Standard

Türelemente						
	SI-1-40 1-flügelig i. d. Wand laufend	SI-2-40 2-flügelig i. d. Wand laufend	SFK-1-40 1-flügelig für Fertig- kastensysteme	SFK-2-40 2-flügelig für Fertig- kastensysteme	SV-1-40 1-flügelig v. d. Wand laufend	SV-2-40 2-flügelig v. d. Wand laufend
Türdicke (ca. mm)	40	40	40	40	40	40
Öffnungsmaß (Baurichtmaß)						
Höhe in mm (DEKORIT, PORTALIT)	2000/2125	2000/2125	2000/2125	2000/2125	2000/2125	2000/2125
Breite in mm (DEKORIT, PORTALIT)	625 - 1250	1250 - 2385	625 - 1250	1250 - 2385	625 - 1250	1250 - 2385
Höhe in mm (GETALIT, WESTALIFE, WESTALACK)	1625 - 2470	1625 - 2470	2000 - 2500	2000 - 2500	1625 - 2450	1625 - 2450
Breite in mm (GETALIT, WESTALIFE, WESTALACK)	375 - 1375	750 - 2750	625 - 1375	1250 - 2750	375 - 1375	750 - 2750
Wanddicke in mm	165 - 620	165 - 620	100 - 170	100 - 170	80 - 620	80 - 620
Zusatzfunktion Strahlenschutz DIN 6834	▷	▷	▷	▷	▷	▷
Marke Türblatt/Zarge						
DEKORIT	●	●	●	●	●	●
PORTALIT	●	●	●	●	●	●
GETALIT	○	○	○	○	○	○
GETASOFT (nur Zarge)	●	●	●	●	●	●
WESTALIFE	●	●			●	●
WESTALIFE SOFT (nur Zarge)	○	○	○	○	○	○
WESTALACK	●	●	●	●	●	●
Türausführung						
ungefälzt	●	●	●	●		
eine Seite und oben gefälzt					●	●
Türaufbau						
Röhrenspan	●	●	●	●	●	●
Vollspan	○	○	○	○	○	○
Lichtausschnitt LA nach DIN 68706						
LA-1, LA-1 104, LA-1 202, LA-2001	○	○			○	○
LA-KR, LA-40 (nicht DEKORIT, PORTALIT)	○	○			○	○
LA nach Zeichnungsvorlage (nicht DEKORIT, PORTALIT)	○	○			○	○
Griffmuschel beidseitig	●	●	●	●	●	●
Zirkelriegelschloss	○	○	○	○	○	○
Aufleistung	○	○			○	○
Einbausituation*						
Massivwand	○	○	○	○	○	○
Beton	○	○	○	○	○	○
Leichtbau	○	○	○	○	○	○

● Standard ○ möglich ▷ auf Anfrage Technische Änderungen vorbehalten.

* Schiebetüren in der Wand laufend nur mit einseitig loser Vorsatzschale montierbar



Produktdatenblatt: Typ SI-1-40

Schiebetürelement, 1-flügelig in der Wand laufend

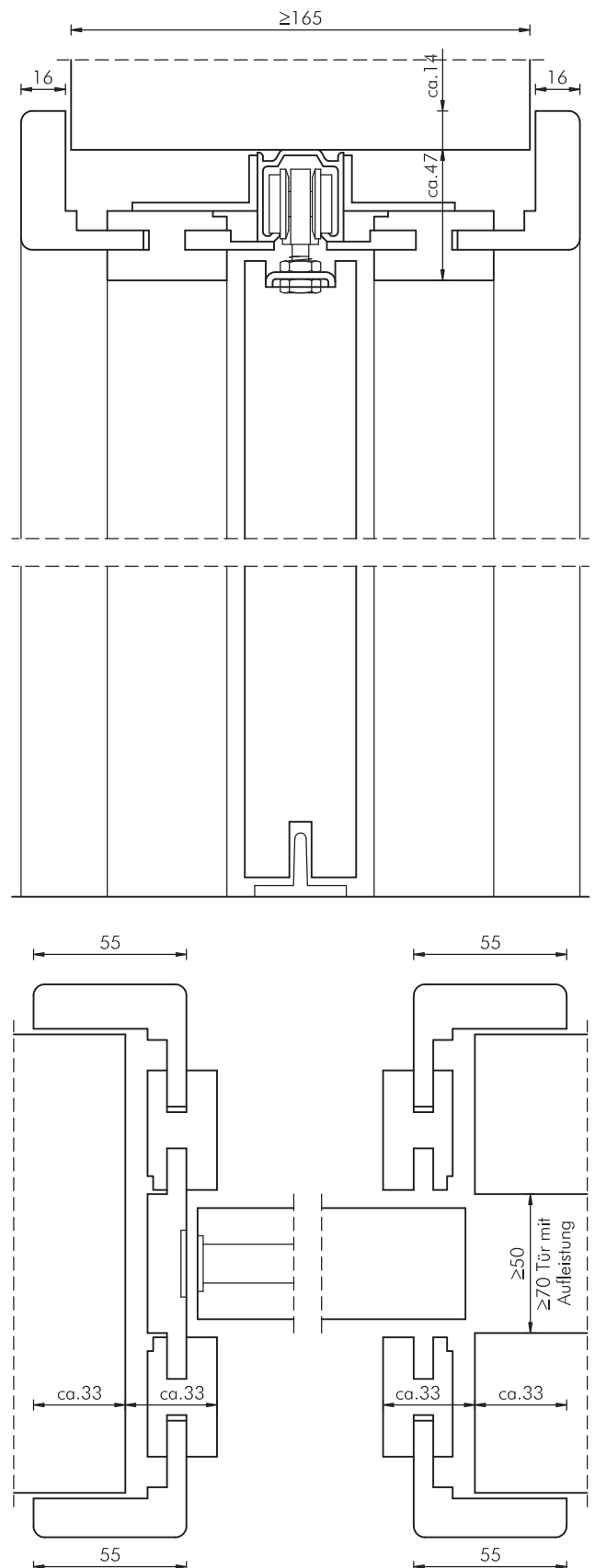
WESTAG-Schiebetürelement, einflügelig,
in der Wand laufend

- Türdicke:** ca. 40 mm
- Türblatt:** Einlage Röhrenspan ROE, Klimaklasse I (GETALIT ab 0,8 mm Dicke Klimaklasse II), Vollspanplatteneinlage VSP, Klimaklasse II, Verleimung DIN/EN 204
- Falz:** ungefälzt, Nutführung unten
- Kanten:** Einleimer, Getaformkante 3-seitig/ Furnier/Lack/verdeckter Anleimer
- Oberfläche:** DEKORIT-Finishfolie/PORTALIT-Melaminharz/GETALIT-HPL/WESTALIFE-Echtholz furnier/WESTALACK farbig lackiert
- Griff:** Muschelgriff Alu F2 oder Kunststoff weiss, beidseitig
- Schloss:** wahlweise Zirkelriegelschloss
- Bänder:** keine, Schiebetürbeschlag
- Zarge:** Schiebetür-Holzumfassungszarge, türhoch, Falz- und Zierbekleidungsbreite 55 mm, Futterdicke 25 mm, Wanddickenausgleich, Oberflächendekor/Furnier/Lack wie Türblatt
- Wanddicken:** 165 – 620 mm (glatte Türblätter), 185 – 620 mm (Türblätter mit Lichtausschnitt oder Aufleistung)

Sonderleistungen (Option):

Lichtausschnitt: LA-DIN, Friese 160 mm, LA-Höhe 1425 mm, für Glasstärke ca. 4 bis 8 mm, Glasleisten, weiter Lichtausschnitte möglich

Aufleistung: als PORTALIT-Stiltür mit dekorgleich ummantelter Aufleistung, als WESTALIFE-Stiltür mit furnierummantelter Aufleistung in gleicher Holzart möglich



Produktdatenblatt: Typ SI-2-40

Schiebetürelement, 2-flügelig, in der Wand laufend



Standard

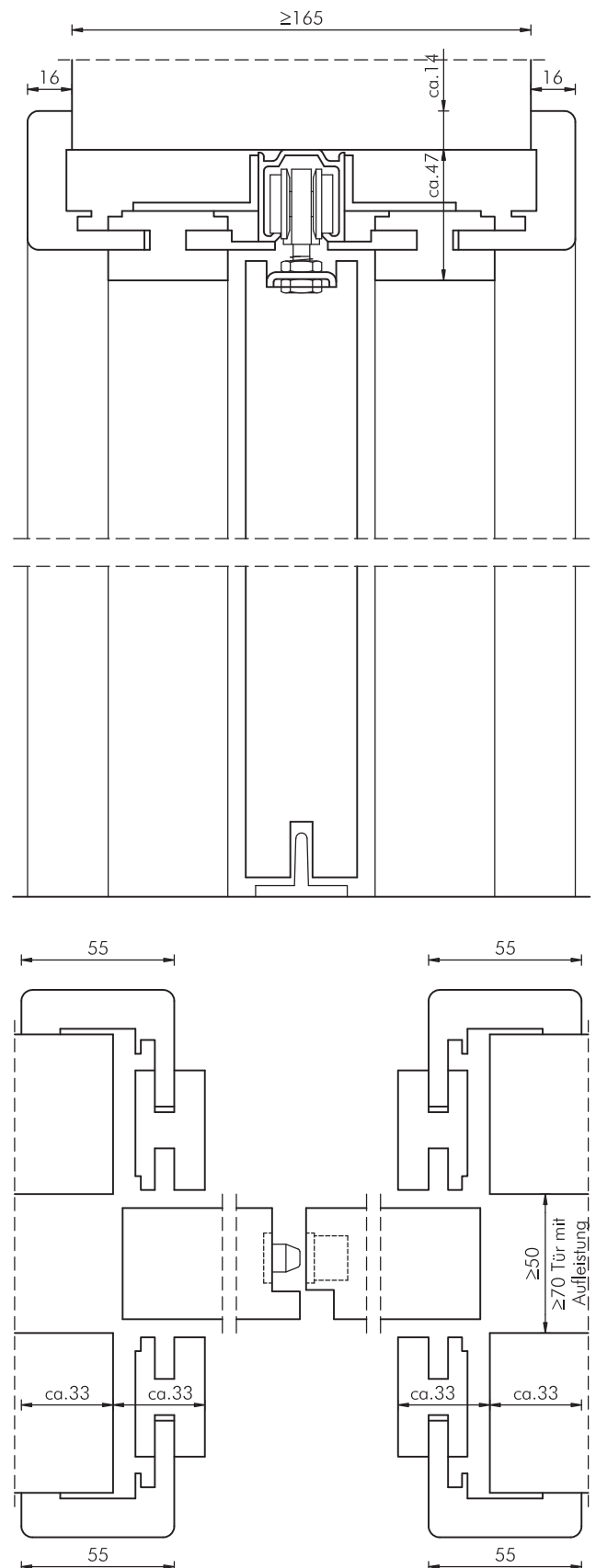
WESTAG-Schiebetürelement, in der Wand laufend

- Türdicke:** ca. 40 mm
- Türblatt:** Einlage Röhrenspan ROE, Klimaklasse I (GETALIT ab 0,8 mm Dicke Klimaklasse II), Vollspanplatteneinlage VSP, Klimaklasse II, Verleimung DIN/EN 204
- Falz:** ungefälzt, Mittenüberschlag mit Fugenjustierung, Nutführung unten
- Kanten:** Einleimer, Getaformkante 3-seitig/ Furnier/Lack
- Oberfläche:** DEKORIT-Finishfolie/PORTALIT-Melaminharz/GETALIT-HPL/WESTALIFE-Echtholzfurnier/WESTALACK farbig lackiert
- Griff:** Muschelgriff Alu F2 oder Kunststoff weiss, beidseitig
- Schloss:** wahlweise Zirkelriegelschloss
- Bänder:** keine, Schiebetürbeschlag
- Zarge:** Schiebetür-Holzumfassungszarge, türhoch, Falz- und Zierbekleidungsbreite 55 mm, Futterdicke 25 mm, Wanddickenausgleich, Oberflächendekor/Furnier/Lack wie Türblatt
- Wanddicken:** 165 – 620 mm (glatte Türblätter), 185 – 620 mm (Türblätter mit Lichtausschnitt oder Aufleistung)

Sonderleistungen (Option):

Lichtausschnitt: LA-DIN, Friese 160 mm, LA-Höhe 1425 mm, für Glasstärke ca. 4 bis 8 mm, Glasleisten, weiter Lichtausschnitte möglich

Aufleistung: als PORTALIT-Stiltür mit dekorgleich ummantelter Aufleistung, als WESTALIFE-Stiltür mit furnierummantelter Aufleistung in gleicher Holzart möglich





Produktdatenblatt: Typ SFK-1-40

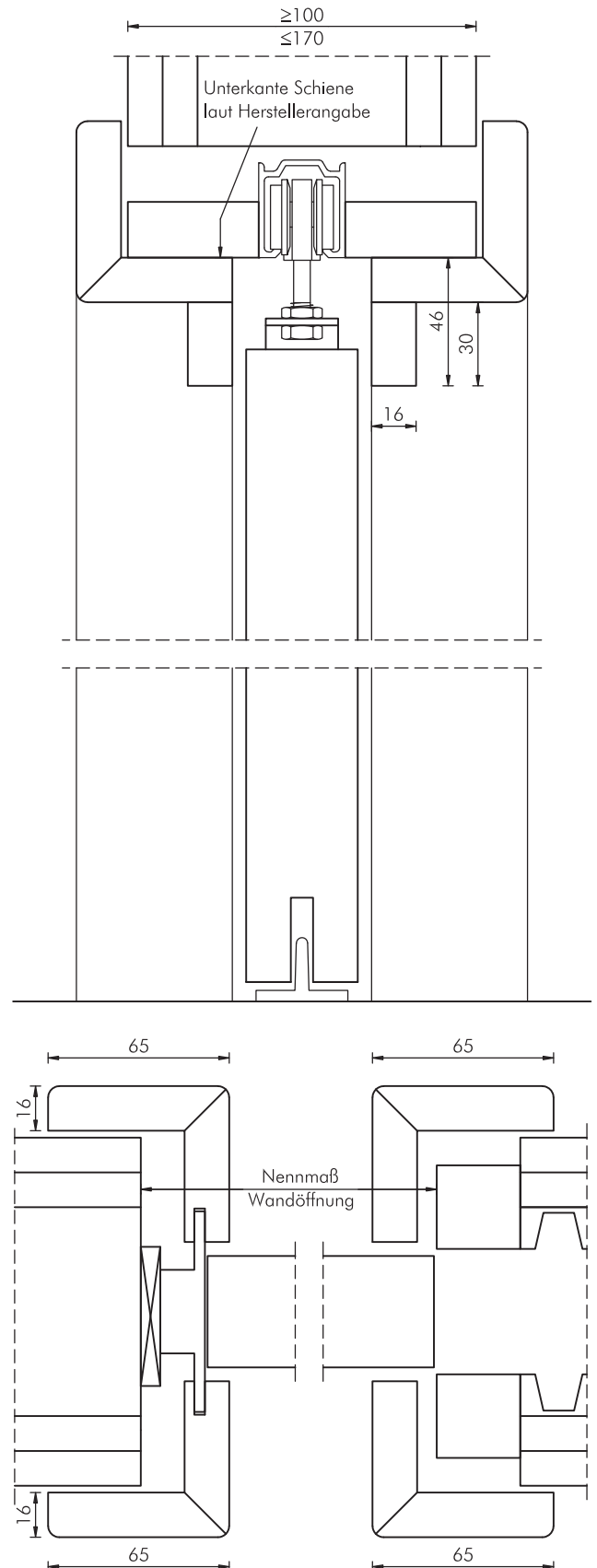
Schiebetürelement, 1-flügelig, für Fertigkastensysteme, in der Wand laufend

WESTAG-Schiebetürelement, für Fertigkastensysteme von Brandt, Eclipse, Knauf, Krona Koblenz und Seisenberger

- Türdicke:** max. 40 mm
- Türblatt:** Einlage Röhrenspan ROE, Klimaklasse I (GETALIT ab 0,8 mm Dicke Klimaklasse II), Vollspanplatteneinlage VSP, Klimaklasse II, Verleimung DIN/EN 204
- Falz:** ungefälzt, Nutführung unten
- Kanten:** Einleimer, Getaformkante 3-seitig/ Furnier/Lack/verdeckter Anleimer
- Oberfläche:** DEKORITFinishfolie/PORTALIT-Melaminharz/GETALIT-HPL/WESTALIFE-Echtholz-furnier/WESTALACK farbig lackiert
- Griff:** Muschelgriff Alu F2 oder Kunststoff weiss, beidseitig
- Schloss:** wahlweise Zirkelriegelschloss
- Bänder:** keine, Schiebetürbeschlag
- Zarge:** Schiebetür-Holzumfassungszarge, türhoch, Falz- und Zierbekleidungsbreite 65 mm, Futterdicke Taschenseite 16 mm, Taschen-gegenseite 25 mm, Oberflächendekor/ Furnier/Lack wie Türblatt
- Wanddicken:** 100 – 170 mm

Hinweis: Fertigkästen müssen bauseits gestellt werden, das WESTAG-Schiebetürelement besteht aus Türblatt und Zarge passend dazu. Dazu werden folgende Angaben benötigt:

- Hersteller und Typ des Fertigkastens
- Maß Oberkante Fertigfußboden bis Unterkante Schiene
- Wandöffnungsmaß
- Wanddicke
- Sollte der Fertigkasten nicht in der Wandmitte liegen, Angabe der verbleibenden Wandstärken rechts und links der Tasche



Produktdatenblatt: Typ SFK-2-40

Schiebetürelement, 2-flügelig, für Fertigkastensysteme, in der Wand laufend



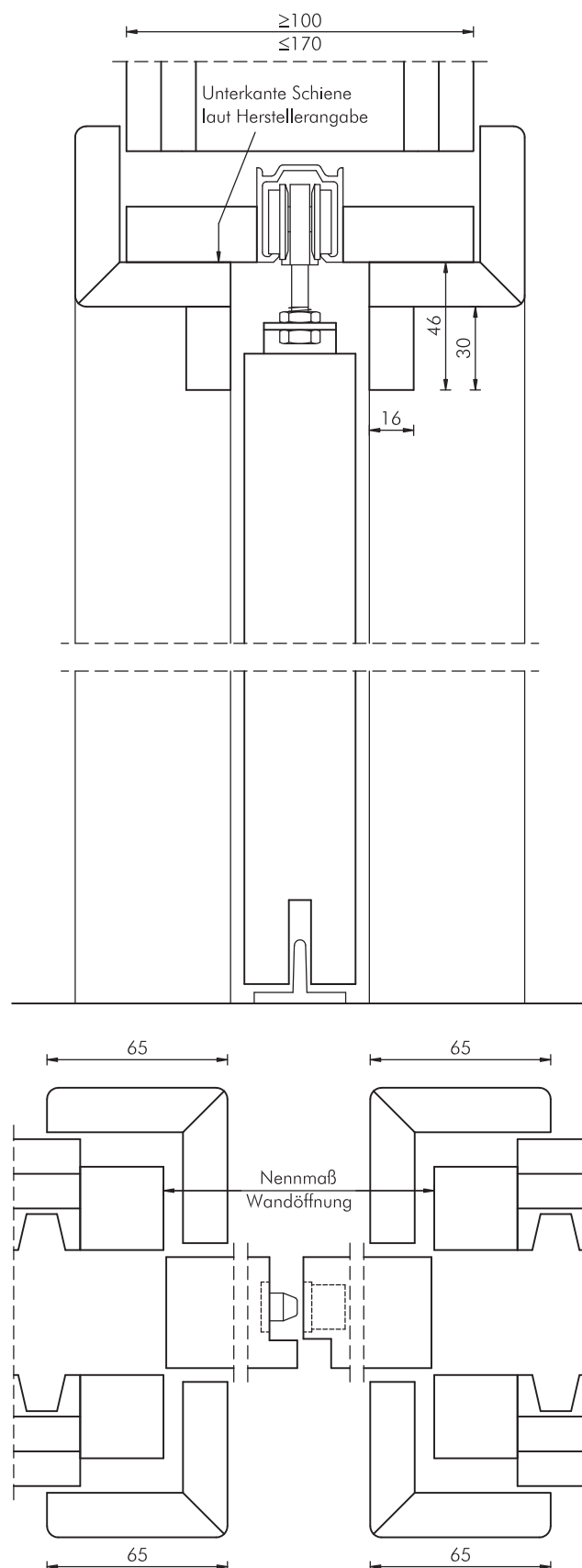
Standard

WESTAG-Schiebetürelement, für Fertigkastensysteme von Brandt, Eclipse, Knauf, Krona Koblenz und Seisenberger

- Türdicke:** max. 40 mm
- Türblatt:** Einlage Röhrenspan ROE, Klimaklasse I (GETALIT ab 0,8 mm Dicke Klimaklasse II), Vollspanplatteneinlage VSP, Klimaklasse II, Verleimung DIN/EN 204
- Falz:** ungefälzt, Mittenüberschlag mit Fugenjustierung, Nutführung unten
- Kanten:** Einleimer, Getaformkante 3-seitig/ Furnier/Lack
- Oberfläche:** DEKORITFinishfolie/PORTALIT-Melaminharz/GETALITHPL/WESTALIFE-Echtholz-furnier/WESTALACK farbig lackiert
- Griff:** Muschelgriff Alu F2 oder Kunststoff weiss, beidseitig
- Schloss:** wahlweise Zirkelriegelschloss
- Bänder:** keine, Schiebetürbeschlag
- Zarge:** Schiebetür-Holzumfassungszarge, türhoch, Falz- und Zierbekleidungsbreite 65 mm, Futterdicke 16 mm, Oberflächendekor/ Furnier/Lack wie Türblatt
- Wanddicken:** 100 – 170 mm

Hinweis: Fertigkästen müssen bauseits gestellt werden, das WESTAG-Schiebetürelement besteht aus Türblatt und Zarge passend dazu. Dazu werden folgende Angaben benötigt:

- Hersteller und Typ des Fertigkastens
- Maß Oberkante Fertigfußboden bis Unterkante Schiene
- Wandöffnungsmaß
- Wanddicke
- Sollte der Fertigkasten nicht in der Wandmitte liegen, Angabe der verbleibenden Wandstärken rechts und links der Tasche





Produktdatenblatt: Typ SV-1-40

Schiebetürelement, 1-flügelig, vor der Wand laufend

WESTAG-Schiebetürelement, vor der Wand laufend

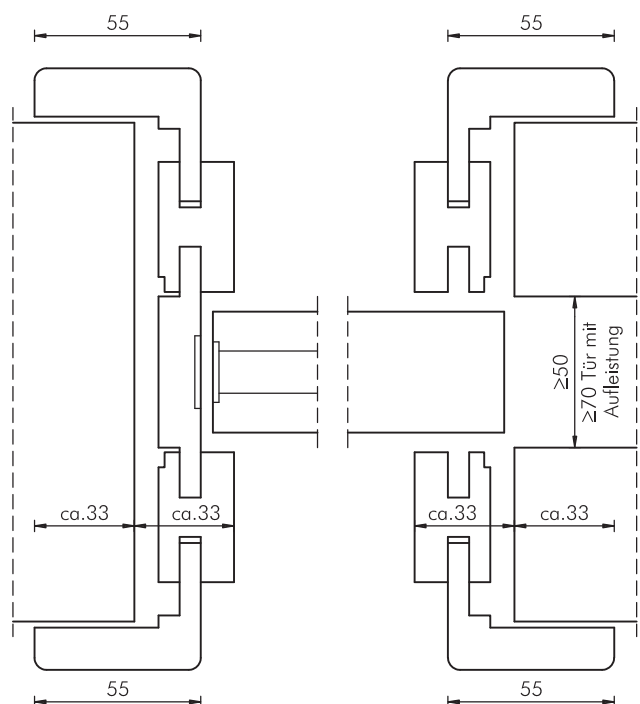
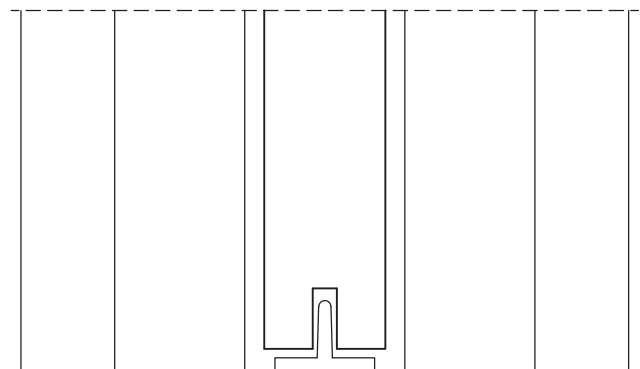
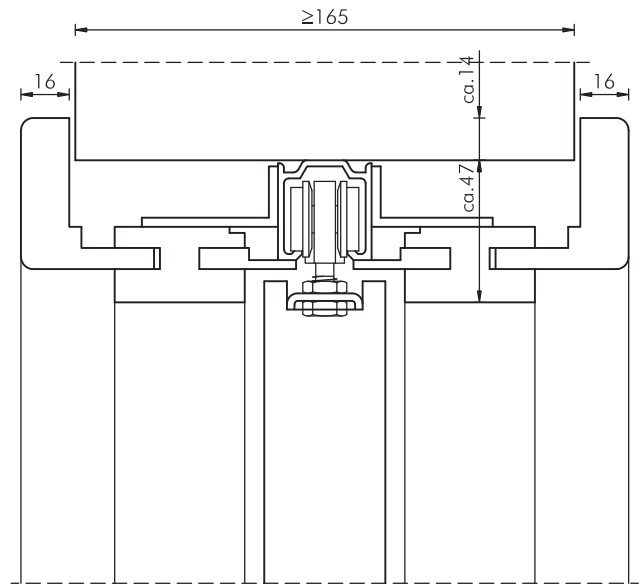
- Türdicke:** ca. 40 mm
- Türblatt:** Einlage Röhrenspan ROE, Klimaklasse I (GETALIT ab 0,8 mm Dicke Klimaklasse II), Vollspanplatteneinlage VSP, Klimaklasse II, Verleimung DIN/EN 204
- Türflügel:** einflügelig
- Falz:** Normfalz 13 x 25,5 mm oben und an der Griffseite, dritte Seite ungefälzt, Nufführung unten
- Kanten:** Einleimer, Getaformkante 3-seitig/ Furnier/Lack/verdeckter Anleimer
- Oberfläche:** DEKORIT-Finishfolie/PORTALIT-Melaminharz/GETALITHPL/WESTALIFE-Echtholz-furnier/WESTALACK farbig lackiert
- Griff:** Muschelgriff Alu F2 oder Kunststoff weiss
- Schloss:** wahlweise Zirkelriegelschloss
- Bänder:** keine, Schiebetürbeschlag
- Zarge:** Schiebetür-Holzumfassungszarge, türhoch, Falz- und Zierbekleidungsbreite 55 mm, Futterdicke 25 mm, Wanddickenausgleich, Oberflächendekor/Furnier wie Türblatt

Wanddicken: 80 – 330 mm

Sonderleistungen (Option):

Lichtausschnitt: LA-DIN, Friese 160 mm, LA-Höhe 1425 mm, für Glasstärke ca. 4 bis 8 mm, Glasleisten

Aufleistung: als PORTALIT-Stiltür mit dekor-gleich ummantelter Aufleistung, als WESTALIFE-Stiltür mit furnierummantelter Aufleistung in gleicher Holzart möglich



Produktdatenblatt: Typ SV-2-40

Schiebetürelement, 2-flügelig, vor der Wand laufend



Standard

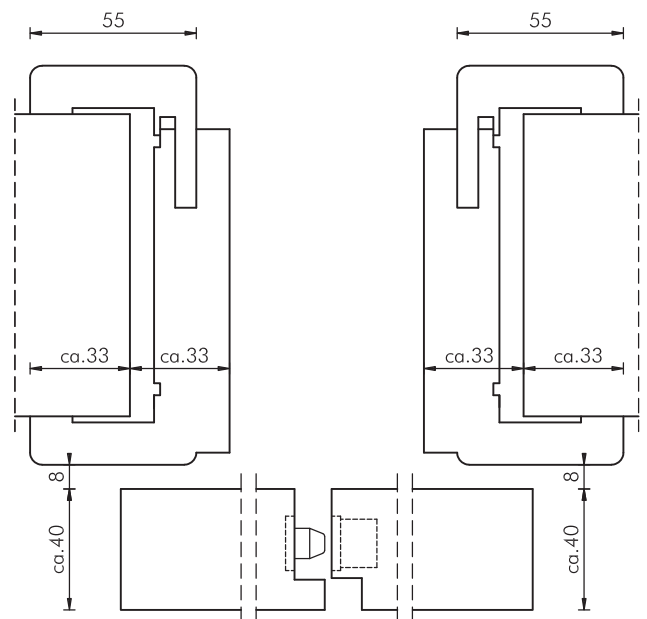
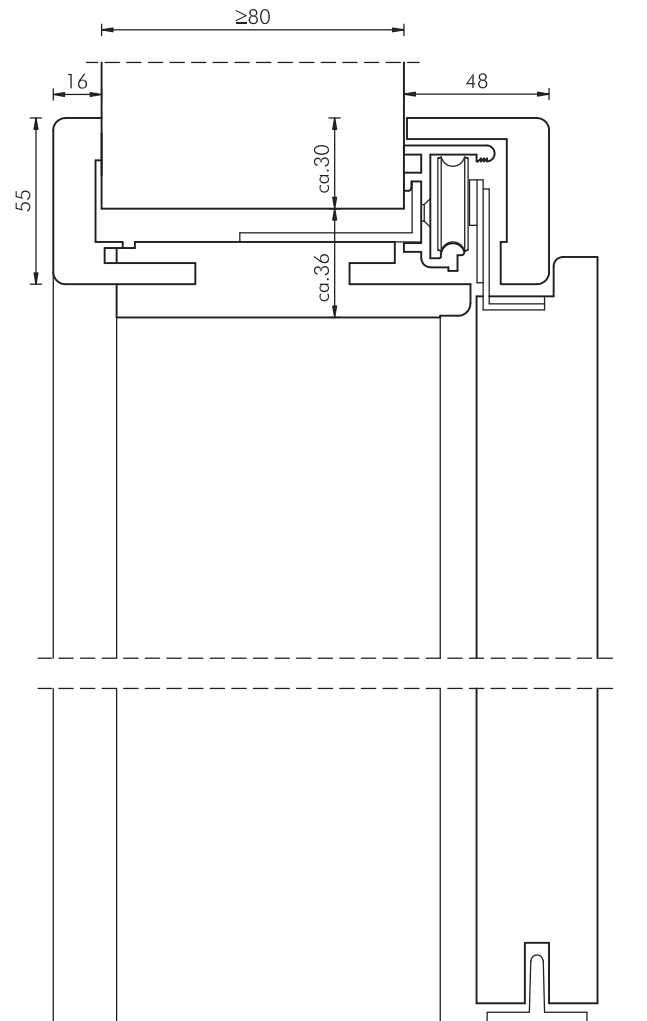
WESTAG-Schiebetürelement, vor der Wand laufend

- Türdicke:** ca. 40 mm
- Türblatt:** Einlage Röhrenspan ROE, Klimaklasse I (GETALIT ab 0,8 mm Dicke Klimaklasse II), Vollspanplatteneinlage VSP, Klimaklasse II, Verleimung DIN/EN 204
- Türflügel:** zweiflügelig
- Falz:** Normfalz 13 x 25,5 mm oben, Seiten ungefälzt, Mittenüberschlag mit Fugenjustierung, Nutführung unten
- Kanten:** Einleimer, Getaformkante 3-seitig/ Furnier/Lack
- Oberfläche:** DEKORIT-Finishfolie/PORTALIT-Melaminharz/GETALITHPL/WESTALIFE-Echtholzfurnier/WESTALACK farbig lackiert
- Griff:** Muschelgriff Alu F2 oder Kunststoff weiss
- Schloss:** wahlweise Zirkelriegelschloss
- Bänder:** keine, Schiebetürbeschlag
- Zarge:** Schiebetür-Holzumfassungszarge, türhoch, Falz- und Zierbekleidungsbreite 55 mm, Futterdicke 25 mm, Wanddickenausgleich, Oberflächendekor/Furnier wie Türblatt
- Wanddicken:** 80 – 330 mm

Sonderleistungen (Option):

Lichtausschnitt: LA-DIN, Friese 160 mm, LA-Höhe 1425 mm, für Glasstärke ca. 4 bis 8 mm, Glasleisten

Aufleistung: als PORTALIT-Stiltür mit dekorgleich ummantelter Aufleistung, als WESTALIFE-Stiltür mit furnierummantelter Aufleistung in gleicher Holzart möglich





Energiespartür

Grundsätzliches

Seit Februar 2002 schreibt die Energieeinsparverordnung, kurz EnEV, beim Bau neuer und umfangreicher Sanierung alter Gebäude, neben strengen Energiesparmaßnahmen, die Ausstellung eines Energiebedarfsausweises zwingend vor.

In diesem Energiebedarfsausweis wird der Jahresenergiebedarf eines Gebäudes pro Quadratmeter berechnet. Um den Anforderungen der EnEV gerecht zu werden, sollten zu nicht beheizten Kellerräumen oder Dachgeschossen grundsätzlich Türen mit einem UD-Wert von unter 1 W/mk eingesetzt werden. Dieser Wert wird von einer herkömmlichen Holzwerkstoff- oder Stahltür weit überschritten.

Außentüren mit den entsprechenden Wärmedämmwerten sind im Regelfall viel zu teuer und überdimensioniert, um einen einfachen Keller- oder Dachgeschossraum vom Rest der beheizten Wohnung abzutrennen. Aus diesem Grund hat die Westag & Getalit die Energiespartür auf Basis einer preiswerten Holzwerkstofftür entwickelt.

Verordnung	Jahr	kWh/(m ² a)
WSVO (Wärmeschutzverordnung)	1977 – 1984	ca. 200
WSVO (Wärmeschutzverordnung)	1984 – 1994	ca. 150
WSVO (Wärmeschutzverordnung)	1995 – 2002	ca. 100
ENEV	seit 2002	50 – 25
3-Liter-Haus		20 – 25
Passivhaus		< 15

Mit der hochwärmedämmenden Einlage erreicht das Energiespar-Türelement einen UD-Wert von 0,96 W/m²K. Die Tür ist serienmäßig mit Klimaschutzplatte ausgestattet und Klima c nach RAL-RG 426 (entsprechend Klimaklasse III) klassifiziert.

WESTAG Energiespartür ECO-1-40

Detail-Leistungstabelle, 1-flügelig, türhoch



Standard



Türelement
1-flügelig
türhoch

Türelemente		DEKORIT	PORTALIT	GETALIT
Oberfläche		HPL im Dekor der DEKORIT/PORTALIT/GETALIT-Kollektion		
Türdicke (ca. mm)		40	40	40
Abmessungen (mm)	Höhe Türblatt	1985/2110	1985/2110	max. 2110
	Breite Türblatt	610/735/860/985/1110		max. 1110
Einlage	Spezialeinlage nach EnEV	●	●	●
Klimaklasse/Beanspruchungsgruppe				
	Klima c nach RAL-RG 426 (entspr. Klimaklasse III)	●	●	●
	Klasse 3 nach DIN EN 1192 (entspr. Gruppe S)	●	●	●
Falz	gefälzt	●	●	●
	ungefälzt	○	○	○
Kanten	DEKOFORM	●		
	GETAFORM		●	●
Kantenausbildung	Kante eckig	●	●	●
Schloss	Buntbart BB	●	●	●
	vorgerichtet für Profilzylinder	○	○	○
	Badschloss BAD	○	○	○
Bänder	V 0026	●	●	●
Holzzarge	DEKORIT	●		
	PORTALIT		●	
	GETASOFT			●
	GETALIT			○
Sonderleistungen	absenkbare Bodendichtung	○	○	○
	Feuchtraumschutzanleimer unten quer	○	○	○

● Standard ○ möglich



Produktdatenblatt: Typ ECO-1-40-HZ

Energiespar-Türelement

1-flügelig, türhoch, Holzumfassungszarge

WESTAG-Marken: DEKORIT, PORTALIT, GETALIT,

Türblatt: Türdicke ca. 40 mm, Spezialwärmeeinlage, Beanspruchungsgruppe Klasse 3 (entspricht S), Klimaklasse c (entspricht III), Verleimung DIN/EN 204,

Falz: Normfalz 13 x 25,5 mm

Kanten: Beschichtung-DEKOFORM, -GETAFORM,

Oberfläche: Dekore nach gültigem Programm DEKORIT, PORTALIT, GETALIT 0,8 - 2,0 mm

Schloss: BB, Bad, PZ vorgerichtet, nach DIN 18251, Dornmaß 55 mm, 8 mm Nuss, Stulp silberfarbig

Drücker: bauseitige Garnitur

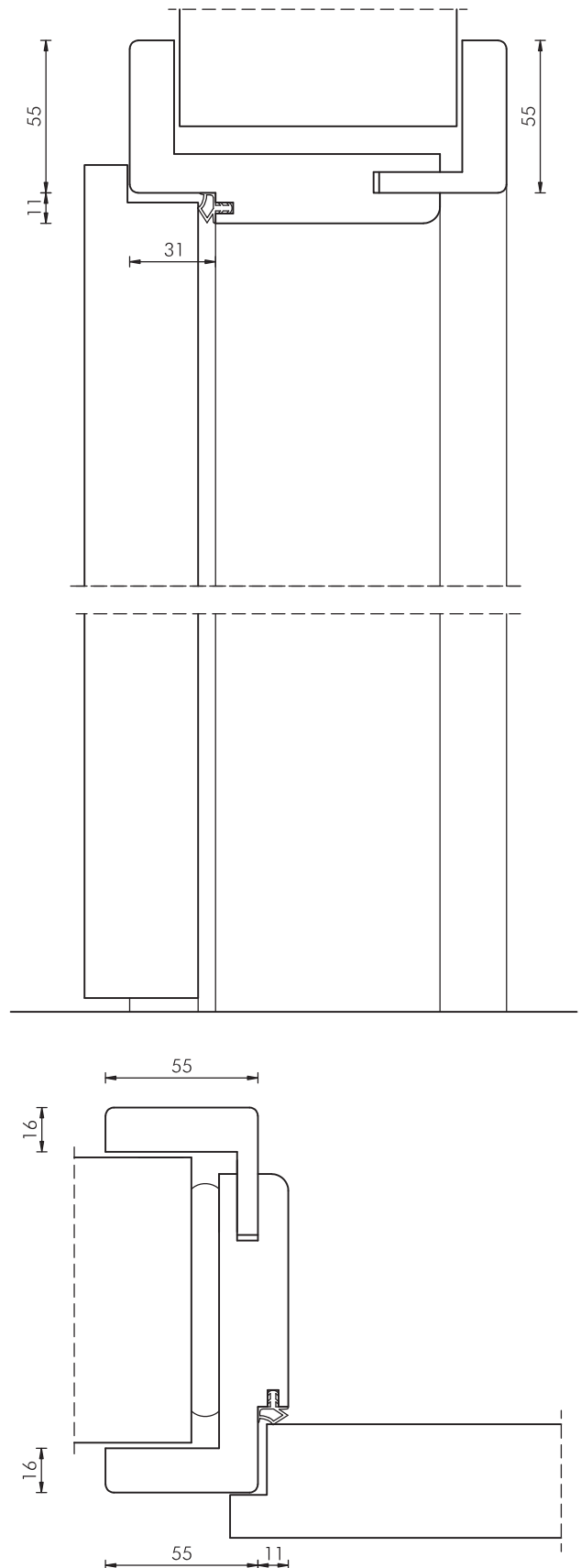
Bänder: 2 Bänder Simons, vernickelt, V 0026 WF

Zarge: Holzumfassungszarge Typ HZ, Futter und Bekleidung gerundet, türhoch, Falz- und Zierbekleidungsbreite 55 mm, Futterdicke 25 mm, Wanddickenausgleich, 1 Bandtasche für Rahmenteil V 4400 GWF, V 4400 GWF, vernickelt, Oberflächendekor wie Türblatt, eingezogene Zargendichtung

Sonderleistungen (Option):

absenkbare Bodendichtung, Feuchtraum-Schutzanleimer unten quer

Hinweis: Türen nach Abstimmung auch in bauseitige Stahlzargen einsetzbar





4 Türelemente

4.3	Feuerschutztüren/-zargen	125
	Grundsätzliches	126
	Übersichtstabelle T30	129
4.3.1	T30-40	131
	T30-1-40, 1-flügelig, türhoch	131
	T30-1-40-RO, 1-flügelig, raumhoch, Oberblende	135
	T30-1-40-RKG, 1-flügelig, raumhoch, Oberlicht	139
	T30-2-40, 2-flügelig, türhoch	143
	T30-2-40-RO, 2-flügelig, raumhoch, Oberblende	147
	T30-2-40-RKG, 2-flügelig, raumhoch, Oberlicht	151
4.3.2	T30-65	153
	T30-1-65, 1-flügelig, türhoch	153
	T30-1-65-RO, 1-flügelig, raumhoch, Oberblende	157
	T30-1-65-RKG, 1-flügelig, raumhoch, Oberlicht	161
	T30-2-65, 2-flügelig, türhoch	165
	T30-2-65-RO, 2-flügelig, raumhoch, Oberblende	169
	T30-2-65-RKG, 2-flügelig, raumhoch, Oberlicht	173
4.3.3	T30-RA68	177
	T30-1-RA68, 1-flügelig, türhoch	177
	T30-1-RA68-RKG, 1-flügelig, raumhoch, Oberlicht	179
	T30-2-RA68, 2-flügelig, türhoch	181
	T30-2-RA68-RKG, 2-flügelig, raumhoch, Oberlicht	183
4.3.4	T90-65	185
	T90-1-65, 1-flügelig, türhoch	187
	T90-1-65-RO, 1-flügelig, raumhoch, Oberblende	191
	T90-2-65, 2-flügelig, türhoch	195
	T90-2-65-RO, 2-flügelig, raumhoch, Oberblende	199



WESTAG Feuerschutz-Türelemente

Grundsätzliches

vorbeugender Brandschutz

Brandschutz bedeutet die Verhinderung und Ausbreitung von Feuer und Rauch. Brände können nicht grundsätzlich verhindert werden, es gilt, der Ausbreitung von Feuer und Rauch vorzubeugen.

Die Ausbreitung von Feuer wird verursacht durch die energetische Wirkung des Feuers:

- ▶ Wärmeleitung
- ▶ Strahlung
- ▶ Konvektion
- ▶ Flugfeuer

Die Ausbreitung von Rauch hat lebensbedrohliche Auswirkungen:

- ▶ Panikbildung durch Sichtbehinderung
- ▶ Sauerstoffmangel
- ▶ Toxizität

Einstufung von Bauteilen

Eine Einstufung der Bauteile (im Gegensatz zu den Baustoffen), nimmt die DIN 4102 im Teil 2 vor. Danach wird das Brandverhalten von Bauteilen gekennzeichnet durch die Feuerwiderstandsdauer.

Feuerwiderstandsdauer

- | | |
|------------|---|
| ▶ F30, T30 | 30 min (feuerhemmend) |
| ▶ F60, T60 | 60 min (Einsatz: Export Benelux, Polen) |
| ▶ F90, T90 | 90 min (feuerbeständig) |
| ▶ F120 | 120 min (als Tür nicht erhältlich) |
| ▶ F180 | 180 min (als Tür nicht erhältlich) |

Ein Bauteil unterliegt grundsätzlich einer Prüfung in der Brandkammer mit einseitiger Beflammung des Probekörpers.

Vielfältige Zulassung nach europäischer Norm DIN EN 1634 liegen vor. Siehe Homepage "Zulassung/Prüfzeugnisse" T30-1-40-EN.

WESTAG Feuerschutz-Türelemente

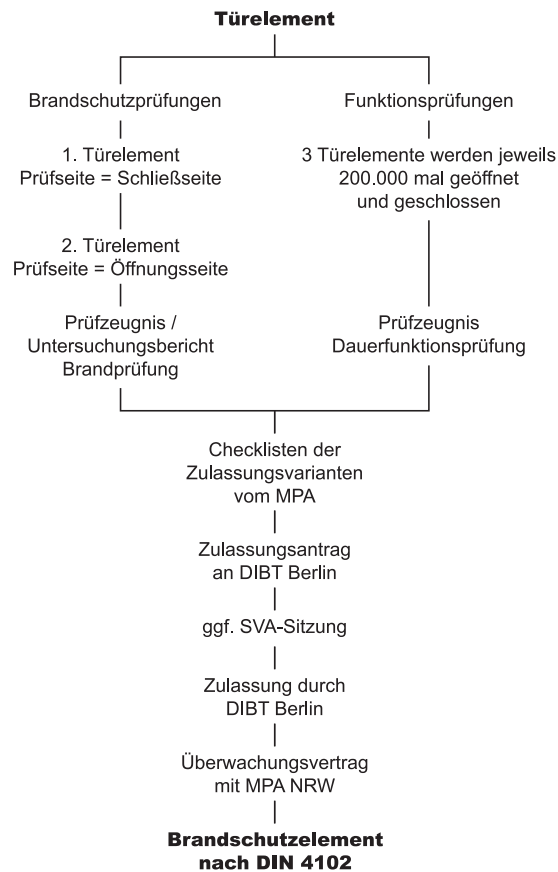
Grundsätzliches



Zulassung

Vom Prototyp zur bauaufsichtlich zugelassenen Brandschutztür

Der zeitliche Rahmen für die Zulassung eines Feuerschutz-Türelements beträgt ca. 1 bis 1,5 Jahre



Bestimmungen

Es gibt drei grundsätzliche Anforderungen an Brandschutztüren:

- ▶ Selbstschließend (Obentürschließer, Bodentürschließer, Federbänder)
- ▶ Erfüllung der nach DIN 4102 festgelegten brandschutztechnischen Anforderung
- ▶ Zuverlässige Funktionsfähigkeit und deren Erhalt über einen längeren Zeitraum

Das Element muss komplett von einem Hersteller (Antragsteller der Zulassung) geliefert werden:

- ▶ Türblatt
- ▶ Zarge
- ▶ Schließmittel
- ▶ Bänder, Schlösser
- ▶ Drückergarnitur



WESTAG Feuerschutz-Türelemente

Grundsätzliches

Wandartenübersicht Feuerschutz

Wandaufbau Feuerschutz		T30-1-40	T30-2-40	T30-1-65	T30-2-65	T90-1-65	T90-2-65
1	Mauerwerk ≥ 115 mm nach DIN 1053 Teil 1, Steinfestigkeitsklasse mindestens 12, Mörtelgruppe ≥ II	●	●	●	●	●	●
2	Beton ≥ 100 mm nach DIN 1045, Festigkeitsklasse mindestens B15	●	●	●	●	●	●
3	Gasbeton ≥ 150 mm, Druckfestigkeitsklasse G4 bzw. GP4	●					
4	Leichtbau ≥ 100 mm nach DIN 4102 Teil 4/T48 (3/94), Feuerwiderstandsklasse F90	●	●	●	●		
5	Leichtbau ≥ 95 mm „Fermacell“-Wand lt. Z-PA-III 4.6, Feuerwiderstandsklasse F90			●			
6	Leichtbau ≥ 150 mm nach DIN 4102 Teil 4/T48, Feuerwiderstandsklasse F90	●	●	●	●	●	●
7	Brandwand ≥ 175 mm nach DIN 4102 Teil 2, Feuerwiderstandsklasse F90	●					
8	Verglasung ≥ 68 mm, lt. bauaufsichtlicher Zulassung Z-19.14-570	●	●	●	●		

● = mit Zulassung

WESTAG Feuerschutz-Türelemente DIN 4102

Zentral-Leistungstabelle: Hauptfunktion T30 mit möglichen Zusatzfunktionen



Typ															
	T30-1 1-flügelig türhoch	T30-1-RO 1-flügelig raumhoch Oberblende	T30-1-RKG 1-flügelig raumhoch Oberlicht	T30-2 2-flügelig türhoch	T30-2-RO 2-flügelig raumhoch Oberblende	T30-2-RKG 2-flügelig raumhoch Oberlicht	T30-1-RA68 1-flügelig türhoch Rahmen-Glas	T30-2-RA68 2-flügelig türhoch Rahmen-Glas							
Türdicke (ca. mm)	40	65	40	65	40	65	40	65	40	65	40	65	68	68	
Feuerschutz (DIN 4102)	●	●	●	●	●	●	●	●	●	●	●	●	●	●	
Rauchschutz (DIN 18095)	○	○	○	○	○	○	○	○	○	○	○	○	○	○	
Schallschutz (DIN 4109)															
SK27	○	○	○	○	○	○	○	○	○	○	○	○	○	○	
SK32	○ ¹	○	○ ¹	○	○ ¹	○	○ ¹	○	○ ¹	○	○ ¹	○	○	▷	
SK37	○ ¹	○	○ ¹	○	○ ¹	○	○ ¹	○	○ ¹	○	○ ¹	○	▷	▷	
Einbruchhemmung ENV 1627															
WK2	○	○													
WK3		○													
Klimaklasse (RAL RG 426, Volltür)															
II	●	●	●	●	●	●	●	●	●	●	●	●			
III	○	○	○	○	○	○	○	○	○	○	○	○			
Türausführung															
gefälzt	●		●		●		●		●		●				
doppelt gefälzt		●		●		●		●		●		●			
stumpfeinschl. gefälzt		○		○		○		○		○		○	●	●	
ungefälzt	○		○		○		○		○		▷				
Türschließer															
OTS	●	●	●	●	●	●	●	●	●	●	●	●	●	●	
BTS	○	○	○	○	○	○	○	○	○	○	○	○	○	○	
ITS	○ ¹	○	○ ¹	○	○ ¹	○	○ ¹	○	○ ¹	○	○ ¹	○	○	○	
Verglasung	○	○	○	○	○	○	○	○	○	○	○	○	○	○	
Zargen															
Stahlzarge	●	●	●	●	●	●	●	●	●	●	●	●			
Holzzarge	●	●	●	●	● ¹	●	●	●	●	●	●	●			
Blockrahmen	●	●	●	●	●	●	●	●	●	●	●	●	●	●	
Einbausituation															
Massivwand	●	●	●	●	●	●	●	●	●	●	●	●	●	●	
Beton	●	●	●	●	●	●	●	●	●	●	●	●	●	●	
Leichtbau-															
Metallständerwerk	●	●	●	●	●	●	●	●	●	●	●	●	●	●	
Verglasungswand	●	●	●	●	●	●	●	●	●	●	●	●	●	●	

- Standard
- möglich
- ▷ auf Anfrage
- ¹ Türdicke ca. 43 mm

- OTS = Obentürschließer
- BTS = Bodentürschließer
- ITS = verdeckter, innenliegender Türschließer

Detail-Leistungstabelle: Typ T30-1-40

Feuerschutz-Türelement T30, 1-flügelig, türhoch
nach DIN 4102, Zulassungs-Nr. Z-6.16-1211



T30-1-40
1-flügelig
Dicke 40 mm
türhoch

Element		Stahlzarge (SZ)		Holzzarge (HZ)		Blockrahmen (BR)	
		gefälzt	ungefälzt	gefälzt	ungefälzt	gefälzt	ungefälzt
		gefälzt	ungefälzt	gefälzt	ungefälzt	gefälzt	ungefälzt
Element	Türdicke mm ca.	40	40	40	40	40	40
	Baurichtmaß Höhe	1750 – 2445		1750 – 2445		1795 – 2445	
	Breite	625 – 1250		625 – 1250		625 – 1250	
	Türblatt Höhe	1735 – 2110		1735 – 2110		1735 – 2110	
	mit oberer Türflügelverriegelung Höhe	max. 2430		max. 2430		max. 2430	
	Türblatt Breite	610 – 1235		610 – 1235		610 – 1235	
Zusatzfunktion	• Rauchschutz RS, DIN 18095						
	Türhöhe bis 2430 mm	○	○	○	○	○	○
	• Einbruchhemmung ENV 1627						
	Türhöhe bis 2110 mm						
	Typ WK2, 3-fach Verriegelung	○		○		○	
	Typ WK2, 1-fach Verriegelung	○		○		○	
	• Schallschutz DIN 4109, volles Türblatt						
	SK27, Türdicke ca. 40 mm	○	○	○	○	○	○
	SK32, Türdicke ca. 43 mm	○	○	○	○	○	○
	SK37, Türdicke ca. 43 mm	○		○		○	
	• RAL RG-426:						
	Beanspruchungsgruppe S –						
	mechanische Prüfung, volles Türblatt	●	●	●	●	●	●
	Klimaklasse II, volles Türblatt	●	●	●	●	●	●
	Klimaklasse III, volles Türblatt	○	○	○	○	○	○
Wand	Mauerwerk feuerbeständig ≥ 115 mm	●	●	●	●	●	●
	Beton feuerbeständig ≥ 100 mm	●	●	●	●	●	●
	Porenbeton feuerbeständig ≥ 150 mm	●	●	●	●	●	●
	Leichtbauw. Metallst. F90-A ≥ 100 mm	●	●	●	●	●	●
	Montagewand als F90/Brandwand	●	●	●	●	●	●
Bänder	VS 8939	●					
	VS 8949		●				
	VS 3939			●			
	VX 7939/160	○		○		●	
	VX 7729/160		○		●		●
Lichtausschnitt	LA nach DIN 68706	○	○	○	○	○	○
	Friesbreiten ≥ 160 mm	○	○	○	○	○	○
Schloss	PZ nach DIN 18250 Teil 1	●	●	●	●	●	●
Türschließer	Obentürschließer nach DIN 18263	●	●	●	●	●	●
	Bodentürschließer	○	○	○	○	○	○
	Drehflügelantrieb	○	○	○	○	○	○
Sonderbeschlag	Spion	○	○	○	○	○	○
	absenkbare Bodendichtung für RS/Schalld.	○	○	○	○	○	○
Türaufbau	Spezial-Vollspanplatte	●	●	●	●	●	●
Kante	verdeckter Anleimer	●	●	●	●	●	●

● Standard ○ möglich ▷ auf Anfrage

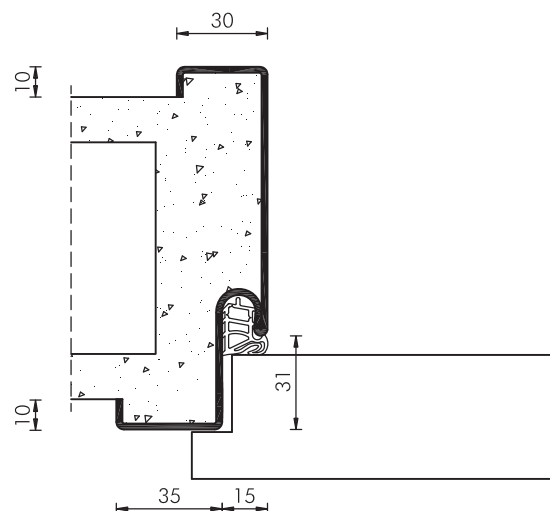
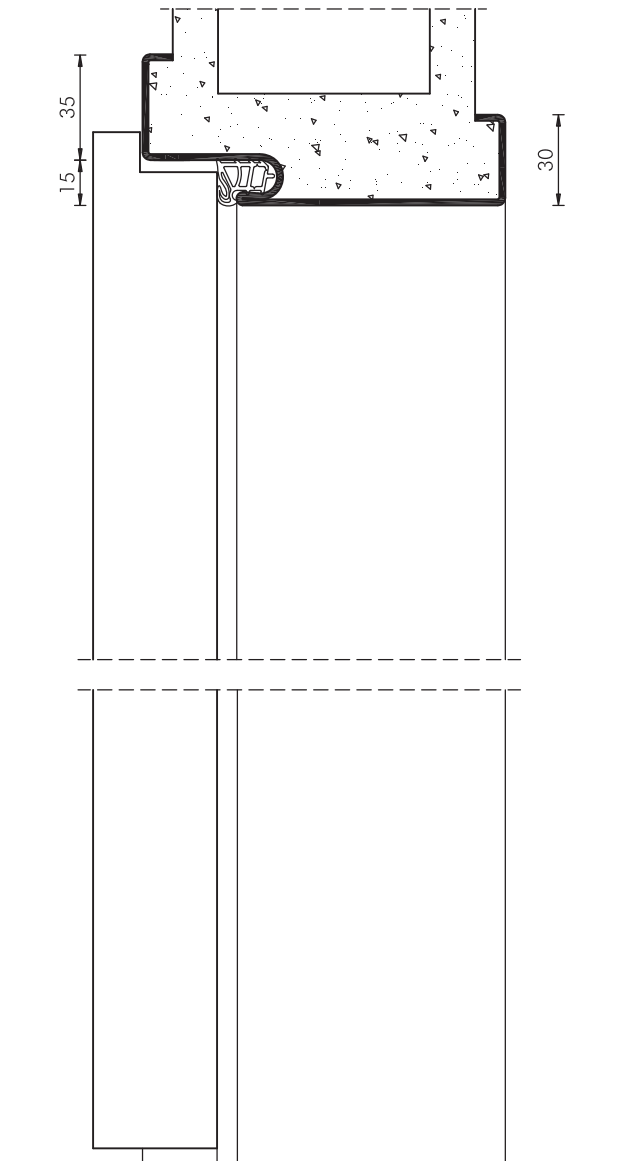


Produktdatenblatt: Typ T30-1-40-SZ

Feuerschutz-Türelement, 1-flügelig, türhoch, Stahlumfassungszarge

WESTAG-Feuerschutz-Türelement, nach DIN 4102

- Türblatt:** Türdicke ca. 40 mm, Spezialeinlage, Beanspruchungsgruppe S, Klimaklasse II, Verleimung DIN/EN 204
- Falz:** Normfalz 13 x 25,5 mm
- Kanten:** verdeckter Anleimer-lackiert, hell/rot/
Beschichtung-GETAFORM-/Furnier/lackiert
- Oberfläche:** GETALITHPL/PORTALIT/DEKORIT/
WESTALIFE-Echtholz/WESTALACK
- Schloss:** PZ, nach DIN 18250, Dornmaß 65 mm,
Wechsel, 9 mm Nuss, Stulp silberfarbig
- Drücker:** FS-Garnitur, 9 mm Vierkant
- Bänder:** 2 Bänder Simons VS 8939, vernickelt
- Türschließer:** Obentürschließer als Scherenschließer
nach DIN EN 1154/1155,
Schließkraft einstellbar
- Zarge:** Stahlzarge Typ SZ, türhoch, Spiegel
35/30 mm, Blechdicke 1,5 mm, verzinkt
und grundiert, Maulweitenkante 10 mm,
2 Bandtaschen V 8600 je Band, Zargen-
dichtung
- Sonderleistungen (Option):**
Lichtausschnitt: LA-DIN mit Pyrostop
F-30-Glas, 15 mm, Holzglasleisten



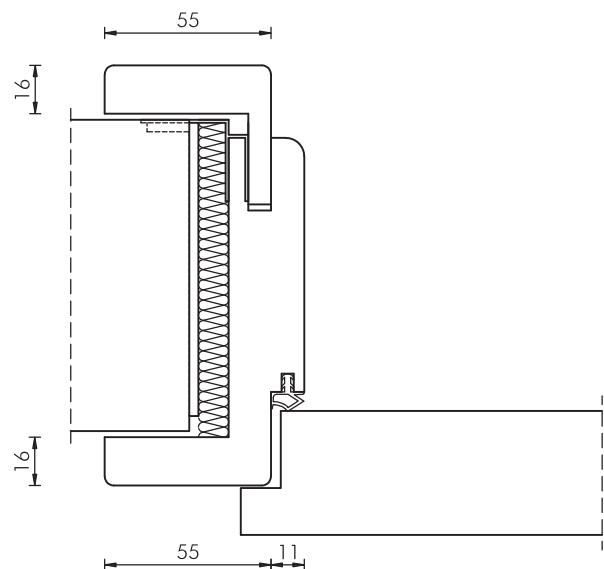
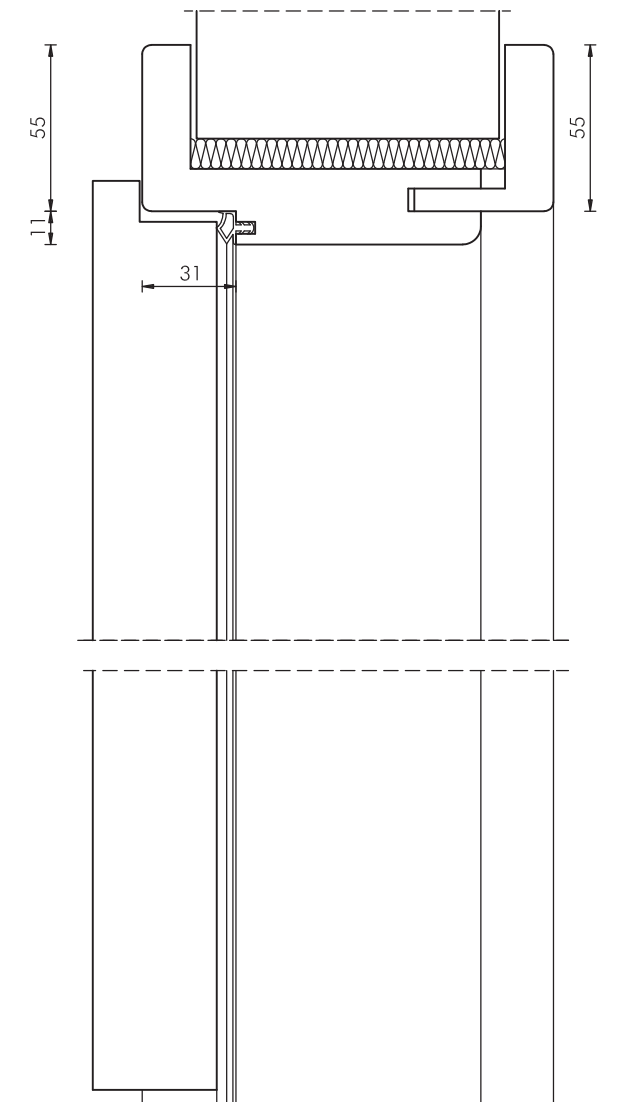
Produktdatenblatt: Typ T30-1-40-HZ

Feuerschutz-Türelement, 1-flügelig, türhoch, Holzumfassungszarge



WESTAG-Feuerschutz-Türelement, nach DIN 4102

- Türblatt:** Türdicke ca. 40 mm, Spezialeinlage, Beanspruchungsgruppe S, Klimaklasse II, Verleimung DIN/EN 204
- Falz:** Normfalz 13 x 25,5 mm
- Kanten:** verdeckter Anleimer-lackiert, hell/rot/ Beschichtung-GETAFORM/-Furnier/lackiert
- Oberfläche:** GETALITHPL/PORTALIT/DEKORIT/ WESTALIFE-Echtholz/WESTALACK
- Schloss:** PZ, nach DIN 18250, Dornmaß 65 mm, Wechsel, 9 mm Nuss, Stulp silberfarbig,
- Drücker:** FS-Garnitur, 9 mm Vierkant
- Bänder:** 2 Bänder Simons VS 3939, vernickelt
- Türschließer:** Obentürschließer als Scherenschließer nach DIN EN 1154/1155, Schließkraft einstellbar
- Zarge:** Holzumfassungszarge Typ HZ, türhoch, Falz- und Zierbekleidungsbreite 55 mm, Futterdicke 25 mm, Wanddickenausgleich, 2 Bandtaschen V 3611 je Band, Oberflächendekor/-Furnier/Lack wie Türblatt, vorgerichtet zur Befestigung des Türschließers, eingezogene Zargendichtung
- Sonderleistungen (Option):**
Lichtausschnitt: LA-DIN mit Pyrostop F-30-Glas, 15 mm, Holzglasleisten





Produktdatenblatt: Typ T30-1-40-BR

Feuerschutz-Türelement, 1-flügelig, türhoch, Blockrahmen

WESTAG-Feuerschutz-Türelement, nach DIN 4102

Türblatt: Türdicke ca. 40 mm, Spezialeinlage, Beanspruchungsgruppe S, Klimaklasse II, Verleimung DIN/EN 204

Falz: Normfalz 13 x 25,5 mm

Kanten: verdeckter Anleimer-lackiert, hell/rot/
Beschichtung-GETAFORM/-Furnier/lackiert

Oberfläche: GETALITHPL/PORTALIT/DEKORIT/
WESTALIFE-Echtholz/WESTALACK

Schloss: PZ, nach DIN 18250, Dornmaß 65 mm,
Wechsel, 9 mm Nuss, Stulp silberfarbig

Drücker: FS-Garnitur, 9 mm Vierkant

Bänder: 2 Bänder Simons VX 7939/160 (3D),
vernickelt

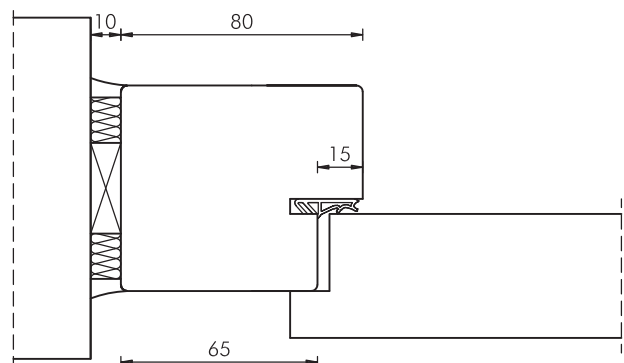
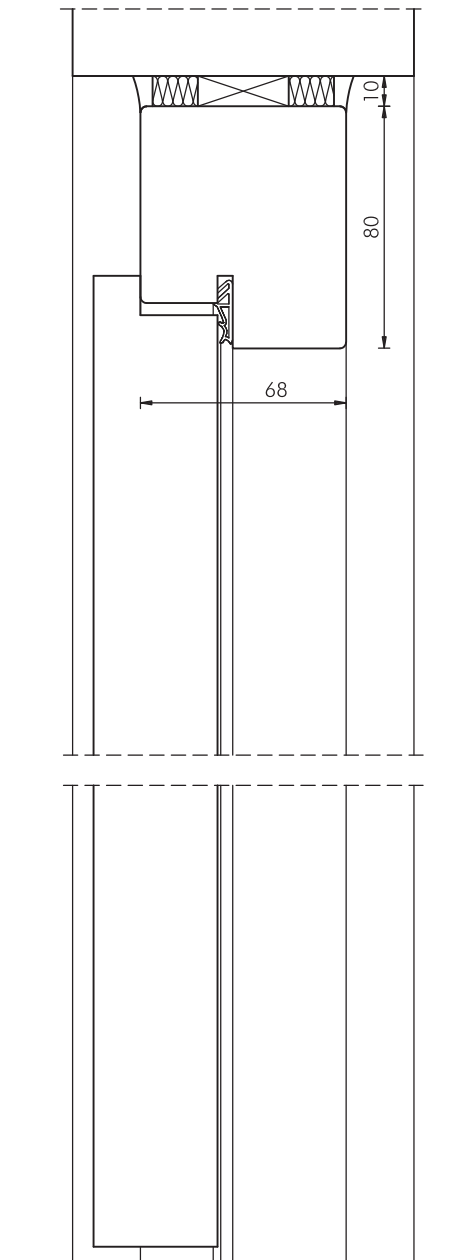
Türschließer: Obentürschließer als Scherenschließer
nach DIN EN 1154/1155,
Schließkraft einstellbar

Zarge: Blockrahmen Typ BR, türhoch, B 80/
T 68 mm, Massivholz, 1 Bandaufnahme
VX 7601 (3D) je Band, Oberfläche
streichfähig/Dekor wie Türblatt/Furnier/
Lack wie Türblatt, Zargendichtung

Sonderleistungen (Option):

Lichtausschnitt: LA-DIN mit Pyrostop
F-30-Glas, 15 mm, Holzglasleisten

Hinweise: Der Blockrahmen Typ BR
kann auch im Profilmass B 90/T 45 mm
zur Montage auf der Wandfläche
gewählt werden (max. Baurichtmaß
dann 1196 x 2415 mm)



Detail-Leistungstabelle: Typ T30-1-40-RO

Feuerschutz-Türelement T30, 1-flügelig, raumhoch, Oberblende,
nach DIN 4102, Zulassungs-Nr. Z-6.16-1211



T30-1-40-RO
1-flügelig
Dicke 40 mm
raumhoch
Oberblende

Element		Stahlzarge (SZ)		Holzzarge (HZ)		Blockrahmen (BR)	
		gefälzt	ungefälzt	gefälzt	ungefälzt	gefälzt	ungefälzt
Türdicke mm ca.		40	40	40	40	40	40
Baurichtmaß Höhe		max. 3000		max. 2875		max. 3000	
Baurichtmaß Breite		625 – 1250		625 – 1250		625 – 1250	
Türblatt Höhe		1735 – 2110		1735 – 2110		1735 – 2110	
mit oberer Türflügelverriegelung Höhe		max. 2430		max. 2430		max. 2430	
Oberblende Höhe		min. 300		min. 300		min. 300	
Türblatt Breite		610 – 1235		610 – 1235		610 – 1235	
Zusatzfunktion	• Rauchschutz RS, DIN 18095						
	Türhöhe bis 2430 mm	○	○	○	○	○	○
	• Schallschutz DIN 4109, volles Türblatt						
	SK27, Türdicke ca. 40 mm	○	○	○	○	○	○
	SK32, Türdicke ca. 43 mm	○	○	○	○	○	○
	SK37, Türdicke ca. 43 mm	○		○		○	
	• RAL RG-426:						
	Beanspruchungsgruppe S – mechanische Prüfung volles Türblatt	●	●	●	●	●	●
	Klimaklasse II volles Türblatt	●	●	●	●	●	●
	Klimaklasse III volles Türblatt	○	○	○	○	○	○
Wand	Mauerwerk feuerbeständig ≥ 115 mm	●	●	●	●	●	●
	Beton feuerbeständig ≥ 100 mm	●	●	●	●	●	●
	Porenbeton feuerbeständig ≥ 150 mm	●	●	●	●	●	●
	Leichtbauw. Metallst. F90-A ≥ 100 mm	●	●	●	●	●	●
	Montagewand als F90/Brandwand	●	●	●	●	●	●
Bänder	VS 8939	●					
	VS 8949		●				
	VS 3939			●			
	VX 7939/160	○		○		●	
	VX 7729/160		○		●		●
Lichtausschnitt	LA nach DIN 68706	○	○	○	○	○	○
Friese	Friesbreiten ≥ 160 mm	○	○	○	○	○	○
Schloss	PZ nach DIN 18250 Teil 1	●	●	●	●	●	●
Türschließer	Obentürschließer nach DIN 18263	●	●	●	●	●	●
	Bodentürschließer	○	○	○	○	○	○
	Drehflügelantrieb	○	○	○	○	○	○
Sonderbeschlag	Spion	○	○	○	○	○	○
	absenkbare Bodendichtung für RS	○	○	○	○	○	○
Türaufbau	Spezial-Vollspanplatte	●	●	●	●	●	●
Kante	verdeckter Anleimer	●	●	●	●	●	●

● Standard ○ möglich ▷ auf Anfrage



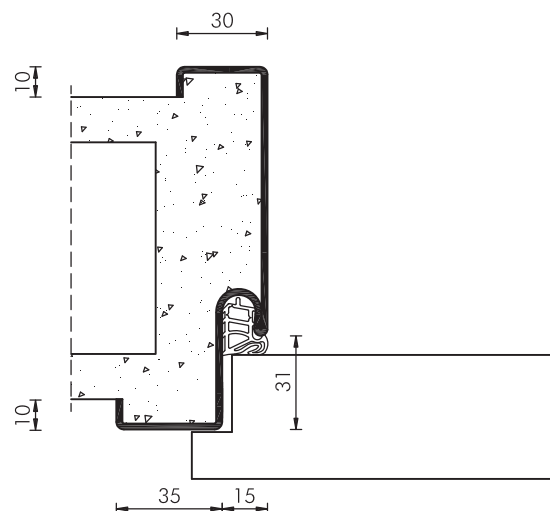
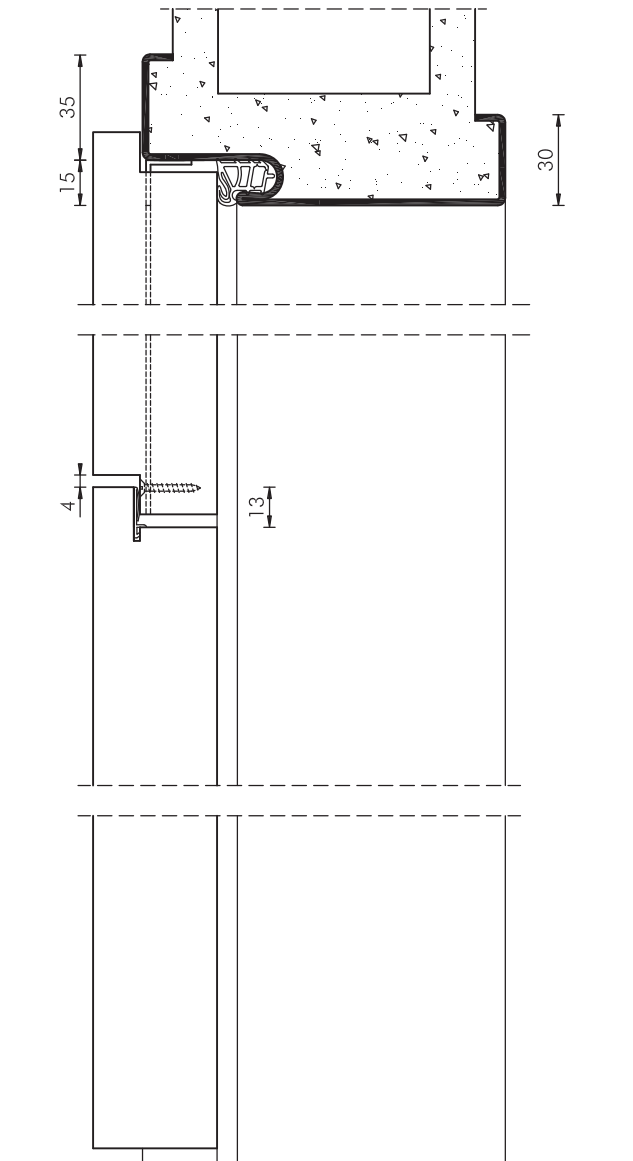
Produktdatenblatt: Typ T30-1-40-RO-SZ

Feuerschutz-Türelement, 1-flügelig, raumhoch, Oberblende, Stahlumfassungszarge

WESTAG-Feuerschutz-Türelement, nach DIN 4102

- Türblatt:** Türdicke ca. 40 mm, Spezialeinlage, Beanspruchungsgruppe S, Klimaklasse II, Verleimung DIN/EN 204
- Falz:** Normfalz 13 x 25,5 mm
- Kanten:** verdeckter Anleimer-lackiert, hell/rot/
Beschichtung-GETAFORM-/Furnier/lackiert
- Oberfläche:** GETALITHPL/PORTALIT/DEKORIT/
WESTALIFE-Echtholz/WESTALACK
- Schloss:** PZ, nach DIN 18250, Dornmaß 65 mm,
Wechsel, 9 mm Nuss, Stulp silberfarbig
- Drücker:** FS-Garnitur, 9 mm Vierkant
- Bänder:** 2 Bänder Simons VS 8939, vernickelt
- Türschließer:** Obentürschließer als Scherenschließer
nach DIN EN 1154/1155,
Schließkraft einstellbar
- Oberblende:** Ausführung wie Türblatt, jedoch mit
passender Kantenbeschichtung, 3-seitig
gefälzt, Gegenfalz unten, Dichtung
zwischen Oberblende/Tür
- Zarge:** Stahlzarge Typ SZ, raumhoch, Spiegel
35/30 mm, Blechdicke 1,5 mm, verzinkt
und grundiert, Maulweitenkante 10 mm,
2 Bandtaschen V 8600 je Band, vor-
gerichtet zur Befestigung der Oberblende
- Sonderleistungen (Option):**

Lichtausschnitt: LA-DIN mit Pyrostop
F-30-Glas, 15 mm, Holzglasleisten



Produktdatenblatt: Typ T30-1-40-RO-HZ

Feuerschutz-Türelement, 1-flügelig, raumhoch, Oberblende, Holzumfassungszarge

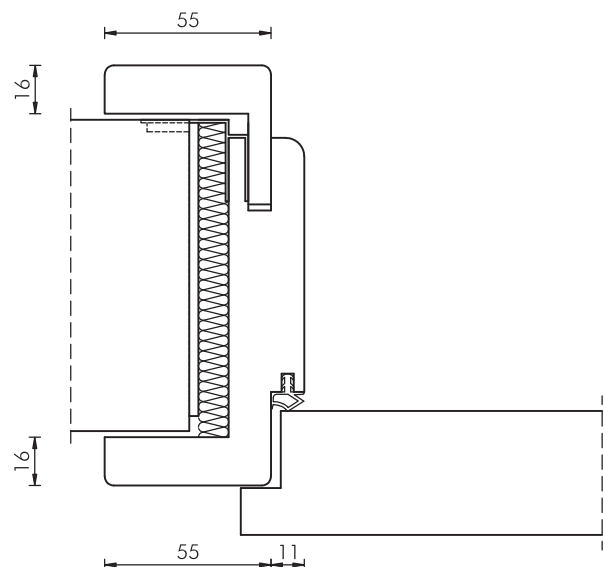
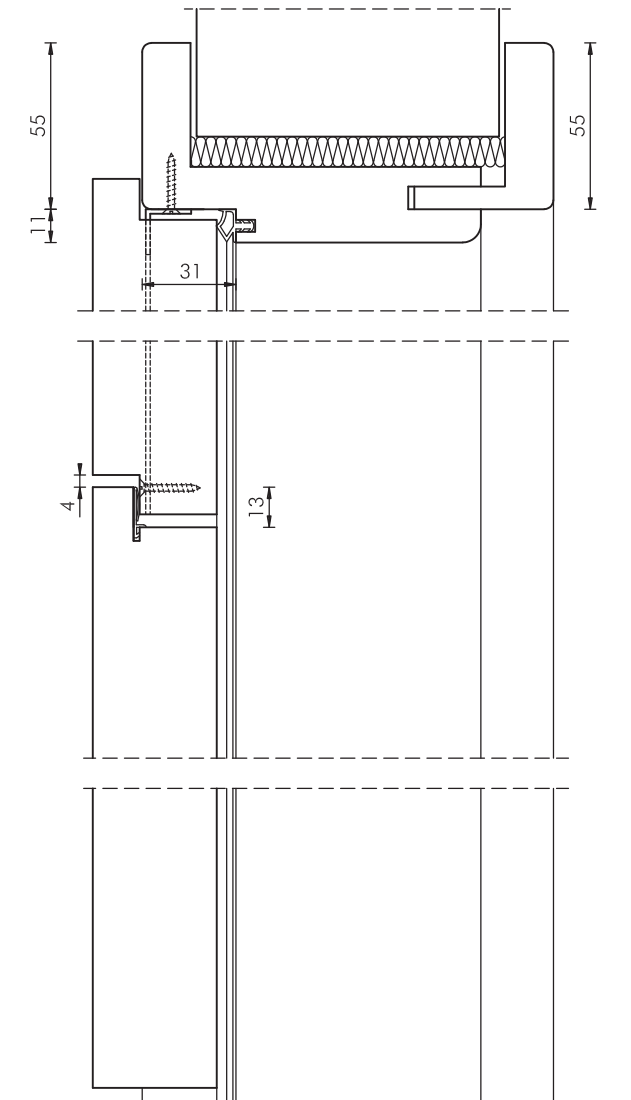


WESTAG-Feuerschutz-Türelement, nach DIN 4102

- Türblatt:** Türdicke ca. 40 mm, Spezialeinlage, Beanspruchungsgruppe S, Klimaklasse II, Verleimung DIN/EN 204
- Falz:** Normfalz 13 x 25,5 mm
- Kanten:** verdeckter Anleimer-lackiert, hell/rot/
Beschichtung-GETAFORM/-Furnier/lackiert
- Oberfläche:** GETALITHPL/PORTALIT/DEKORIT/
WESTALIFE-Echtholz/WESTALACK
- Schloss:** PZ, nach DIN 18250, Dornmaß 65 mm,
Wechsel, 9 mm Nuss, Stulp silberfarbig
- Drücker:** FS-Garnitur, 9 mm Vierkant
- Bänder:** 2 Bänder Simons VS 3939, vernickelt
- Türschließer:** Obentürschließer als Scherenschließer
nach DIN EN 1154/1155,
Schließkraft einstellbar
- Oberblende:** Ausführung wie Türblatt, jedoch mit
passender Kantenbeschichtung, 3-seitig
gefälzt, Gegenfalz unten, Dichtung
zwischen Oberblende/Tür
- Zarge:** Holzumfassungszarge Typ HZ, raumhoch,
Falz- und Zierbekleidungsbreite 55 mm,
Futterdicke 25 mm, Wanddickenausgleich,
2 Bandaschen V 3611 je Band, Ober-
flächendekor/-Furnier/Lack wie Türblatt,
eingezogene Zargendichtung

Sonderleistungen (Option):

Lichtausschnitt: LA-DIN mit Pyrostop
F30-Glas, 15 mm, Holzglasleisten





Produktdatenblatt: Typ T30-1-40-RO-BR

Feuerschutz-Türelement, 1-flügelig, raumhoch, Oberblende, Blockrahmen

WESTAG-Feuerschutz-Türelement, nach DIN 4102

Türblatt: Türdicke ca. 40 mm, Spezialeinlage, Beanspruchungsgruppe S, Klimaklasse II, Verleimung DIN/EN 204

Falz: Normfalz 13 x 25,5 mm

Kanten: verdeckter Anleimer-lackiert, hell/rot/
Beschichtung-GETAFORM/-Furnier/lackiert

Oberfläche: GETALITHPL/PORTALIT/DEKORIT/
WESTALIFE-Echtholz/WESTALACK

Schloss: PZ, nach DIN 18250, Dornmaß 65 mm, Wechsel, 9 mm Nuss, Stulp silberfarbig

Drücker: FS-Garnitur, 9 mm Vierkant

Bänder: 2 Bänder Simons VX 7939/160 (3D), vernickelt

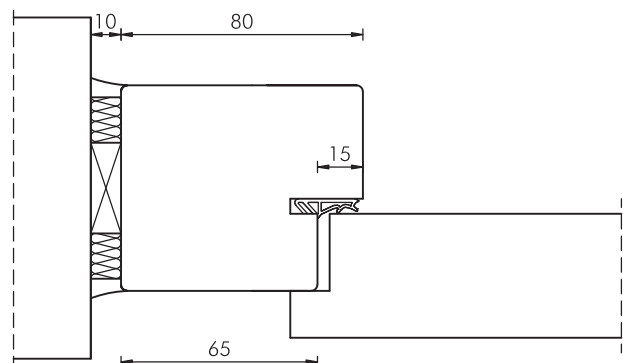
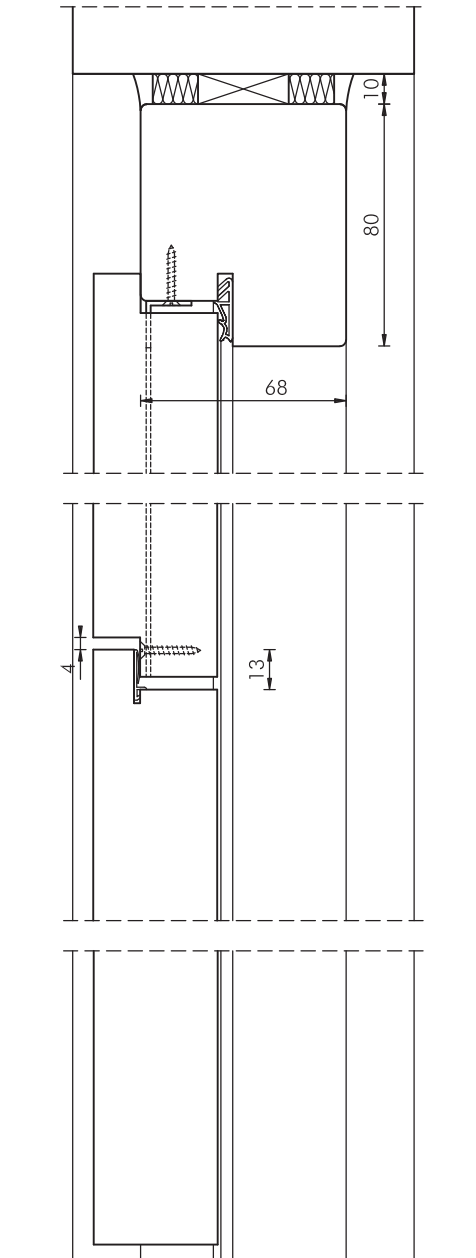
Türschließer: Obentürschließer als Scherenschließer nach DIN EN 1154/1155, Schließkraft einstellbar

Oberblende: Ausführung wie Türblatt, jedoch mit passender Kantenbeschichtung, 3-seitig gefälzt, Gegenfalz unten, Dichtung zwischen Oberblende/Tür

Zarge: Blockrahmen Typ BR, raumhoch, B 80/
T 68 mm, Massivholz, 1 Bandaufnahme VX 7601 (3D) je Band, Oberfläche streichfähig/ Dekor wie Türblatt/Furnier/Lack wie Türblatt, Zargendichtung

Sonderleistungen (Option):

Lichtausschnitt: LA-DIN mit Pyrostop
F-30-Glas, 15 mm, Holzglasleisten



Detail-Leistungstabelle: Typ T30-1-40-RKG

Feuerschutz-Türelement T30, 1-flügelig, raumhoch, Oberlicht
nach DIN 4102, Zulassungs-Nr. Z-6.16-1211



T30-1-40-RKG
1-flügelig
Dicke 40 mm
raumhoch
Oberlicht

Element		Stahlzarge (SZ)		Holzzarge (HZ)		Blockrahmen (BR)	
		gefälzt	ungefälzt	gefälzt	ungefälzt	gefälzt	ungefälzt
Türdicke mm ca.		40	40	43	43	40	40
Baurichtmaß Höhe		max. 3000		max. 2875		max. 5000	
Baurichtmaß Breite		625 – 1250		625 – 1250		625 – 1250	
Türblatt Höhe		1735 – 2110		1735 – 2110		1735 – 2110	
mit oberer Türflügelverriegelung Höhe		max. 2430		max. 2430		max. 2430	
Türblatt Breite		610 – 1235		610 – 1235		610 – 1235	
Zusatzfunktion	• Rauchschutz RS, DIN 18095	○	○	○	○	○	○
	• Schallschutz DIN 4109, volles Türblatt						
	SK27, Türdicke ca. 40 mm	○	○	○	○	○	○
	SK32, Türdicke ca. 43 mm	○	○	○	○	○	○
	SK37, Türdicke ca. 43 mm	○		○		○	
	• RAL RG-426:						
	Beanspruchungsgruppe S –						
	mechanische Prüfung volles Türblatt	●	●	●	●	●	●
	Klimaklasse II volles Türblatt	●	●	●	●	●	●
	Klimaklasse III volles Türblatt	○	○	○	○	○	○
Wand	Mauerwerk feuerbeständig ≥ 115 mm	●	●	●	●	●	●
	Beton feuerbeständig ≥ 100 mm	●	●	●	●	●	●
	Porenbeton feuerbeständig ≥ 150 mm	●	●	●	●	●	●
	Leichtbauw. Metallst. F90-A ≥ 100 mm	●	●	●	●	●	●
	Montagewand als F90/Brandwand	●	●	●	●	●	●
Bänder	VS 8939	●					
	VS 8949		●				
	VS 3939			●			
	VX 7939/160	○		○		●	
	VX 7729/160		○		●		●
Lichtausschnitt	LA nach DIN 68706	○	○	○	○	○	○
Friese	Friesbreiten ≥ 160 mm	○	○	○	○	○	○
Schloss	PZ nach DIN 18250 Teil 1	●	●	●	●	●	●
Türschließer	Obentürschließer nach DIN 18263	●	●	●	●	●	●
	Bodentürschließer	○	○	○	○	○	○
	Drehflügelantrieb	○	○	○	○	○	○
Sonderbeschlag	Spion	○	○	○	○	○	○
	absenkbare Bodendichtung für RS	○	○	○	○	○	○
Türaufbau	Spezial-Vollspanplatte	●	●	●	●	●	●
Kante	Anleimer	●	●	●	●	●	●

● Standard ○ möglich ▷ auf Anfrage

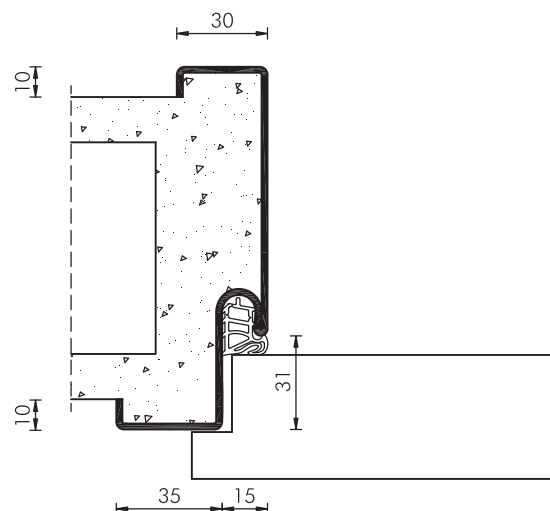
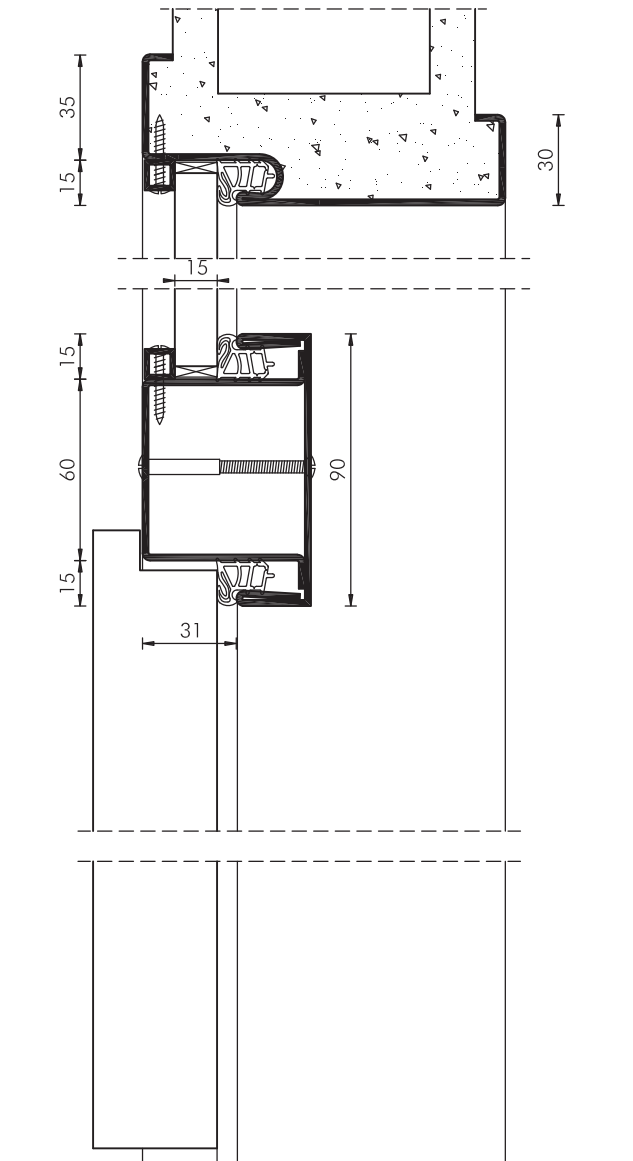


Produktdatenblatt: Typ T30-1-40-RKG-SZ

Feuerschutz-Türelement, 1-flügelig, raumhoch, Oberlicht, Stahlumfassungszarge

WESTAG-Feuerschutz-Türelement, nach DIN 4102

- Türblatt:** Türdicke ca. 40 mm, Spezialeinlage, Beanspruchungsgruppe S, Klimaklasse II, Verleimung DIN/EN 204
- Falz:** Normfalz 13 x 25,5 mm
- Kanten:** verdeckter Anleimer-lackiert, hell/rot/
Beschichtung-GETAFORM/Furnier/lackiert
- Oberfläche:** GETALITHPL/PORTALIT/DEKORIT/
WESTALIFE-Echtholz/WESTALACK
- Schloss:** PZ, nach DIN 18250, Dornmaß 65 mm,
Wechsel, 9 mm Nuss, Stulp silberfarbig
- Drücker:** FS-Garnitur, 9 mm Vierkant
- Bänder:** 2 Bänder Simons VS 8939, vernickelt
- Türschließer:** Obentürschließer als Scherenschließer
nach DIN EN 1154/1155,
Schließkraft einstellbar
- Zarge:** Stahlumfassungszarge Typ SZ, raumhoch,
Kämpfer, Oberlicht mit Dichtung, Ver-
glasung F 30, Metallglasleisten, Spiegel
35/30 mm, Blechdicke 1,5 mm, verzinkt
und grundiert, 2 Bandtaschen V 8600
je Band, Zargendichtung
- Sonderleistungen (Option):**
Lichtausschnitt: LA-DIN mit Pyrostop
F-30-Glas, 15 mm, Holzglasleisten



Produktdatenblatt: Typ T30-1-43-RKG-HZ

Feuerschutz-Türelement, 1-flügelig, raumhoch, Oberlicht, Holzumfassungszarge



WESTAG-Feuerschutz-Türelement, nach DIN 4102

Türblatt: Türdicke ca. 43 mm, Spezialeinlage, Beanspruchungsgruppe S, Klimaklasse II, Verleimung DIN/EN 204

Falz: Normfalz 13 x 25,5 mm

Kanten: verdeckter Anleimer-lackiert, hell/rot/
Beschichtung-GETAFORM/Furnier/lackiert

Oberfläche: GETALITHPL/PORTALIT/DEKORIT/
WESTALIFE-Echtholz/WESTALACK

Schloss: PZ, nach DIN 18250, Dornmaß 65 mm,
Wechsel, 9 mm Nuss, Stulp silberfarbig

Drücker: FS-Garnitur, 9 mm Vierkant

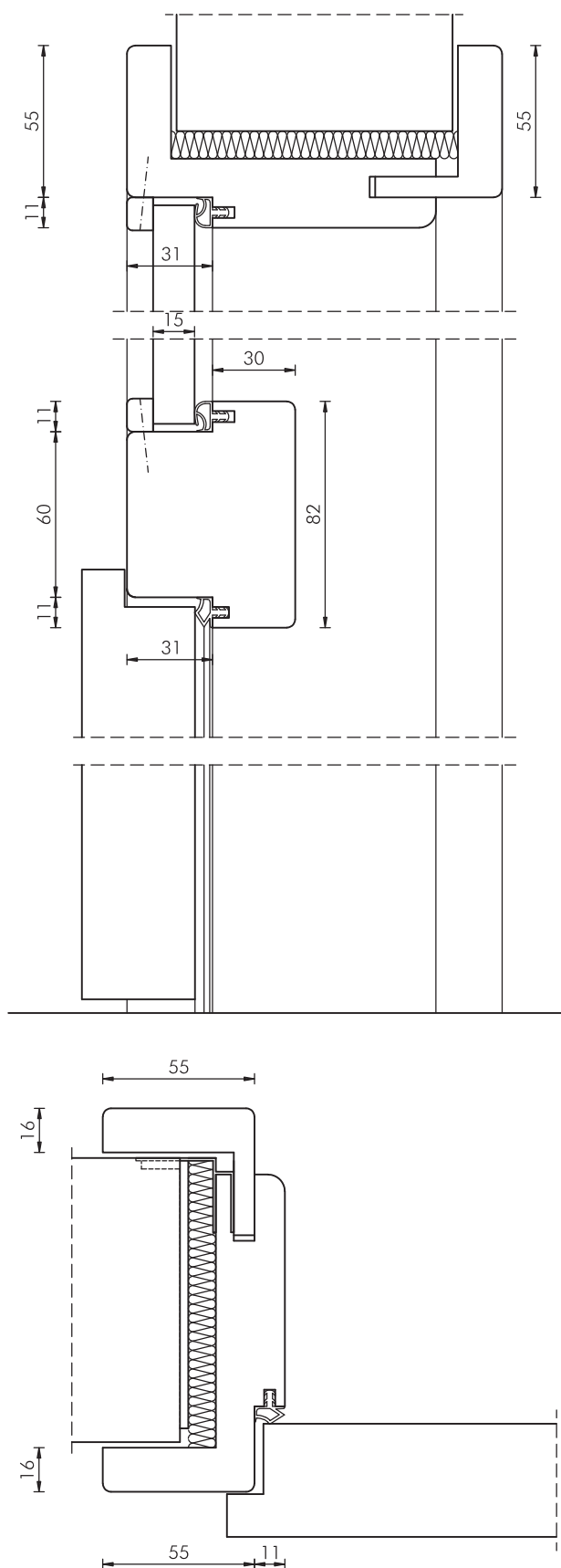
Bänder: 2 Bänder Simons VS 3939, vernickelt

Türschließer: Obentürschließer als Scherenschließer
nach DIN EN 1154/1155,
Schließkraft einstellbar

Zarge: Holzumfassungszarge Typ HZ, raumhoch,
Kämpfer, Oberlicht mit Dichtung, Holz-
glasleisten, Falz- und Zierbekleidungsbreite
55 mm, Futterdicke 25 mm, Wanddicken-
ausgleich, 2 Bandtaschen V 3611 je
Band, Oberflächendekor/Furnier/Lack wie
Türblatt, eingezogene Zargendichtung

Sonderleistungen (Option):

Lichtausschnitt: LA-DIN mit Pyrostop
F-30-Glas, 15 mm, Holzglasleisten





Produktdatenblatt: Typ T30-1-40-RKG-BR

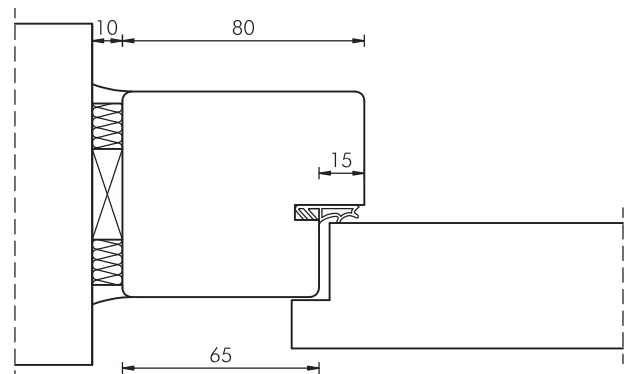
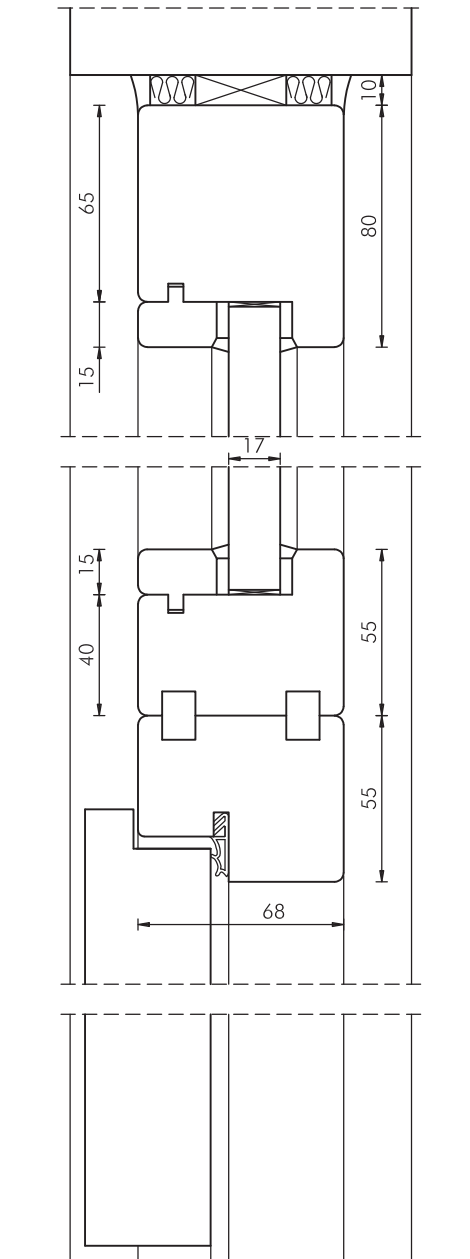
Feuerschutz-Türelement, 1-flügelig, raumhoch, Oberlicht, Blockrahmen

WESTAG-Feuerschutz-Türelement, nach DIN 4102

- Türblatt:** Türdicke ca. 40 mm, Spezialeinlage, Beanspruchungsgruppe S, Klimaklasse II, Verleimung DIN/EN 204
- Falz:** Normfalz 13 x 25,5 mm
- Kanten:** verdeckter Anleimer-lackiert, hell/rot/
Beschichtung-GETAFORM/-Furnier/lackiert
- Oberfläche:** GETALITHPL/PORTALIT/DEKORIT/
WESTALIFE-Echtholz/WESTALACK
- Schloss:** PZ, nach DIN 18250, Dornmaß 65 mm,
Wechsel, 9 mm Nuss, Stulp silberfarbig
- Drücker:** FS-Garnitur, 9 mm Vierkant
- Bänder:** 2 Bänder Simons VX 7939/160 (3D),
vernickelt
- Türschließer:** Obentürschließer als Scherenschließer
nach DIN EN 1154/1155,
Schließkraft einstellbar
- Zarge:** Blockrahmen Typ BR, raumhoch, B 80/
T 68 mm, Massivholz, Kämpfer, Ver-
glasung F 30, Holzglasleisten, 1 Band-
aufnahme VX 7601 (3D) je Band, Ober-
fläche streichfähig/ Dekor wie Türblatt/
Furnier/Lack wie Türblatt, Zargendichtung

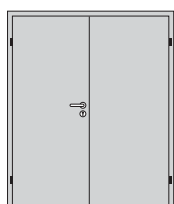
Sonderleistungen (Option):

Lichtausschnitt: LA-DIN mit Pyrostop
F-30-Glas, 15 mm, Holzglasleisten



Detail-Leistungstabelle: Typ T30-2-40

Feuerschutz-Türelement T30, 2-flügelig, türhoch
nach DIN 4102, Zulassungs-Nr. Z-6.16-1220



T30-2-40
2-flügelig
Dicke 40 mm
türhoch

Element		Stahlzarge (SZ)		Holzzarge (HZ)		Blockrahmen (BR)	
		gefälzt	ungefälzt	gefälzt	ungefälzt	gefälzt	ungefälzt
		gefälzt	ungefälzt	gefälzt	ungefälzt	gefälzt	ungefälzt
Element	Türdicke mm ca.	40	40	40	40	40	40
	Baurichtmaß Höhe	1750 – 2445		1750 – 2445		1795 – 2445	
	Baurichtmaß Breite	1375 – 2475		1375 – 2475		1375 – 2500	
	Türblatt Höhe	1735 – 2110		1735 – 2110		1735 – 2110	
	mit oberer Türflügelverriegelung Höhe	max. 2430		max. 2430		max. 2430	
	Gangflügel Breite	735 – 1235		735 – 1235		735 – 1235	
	Standflügel Breite	500 – 1235		500 – 1235		500 – 1235	
Zusatzfunktion	• Rauchschutz RS, DIN 18095						
	Türhöhe bis 2430 mm	○	○	○	○	○	○
	• Schallschutz DIN 4109, volles Türblatt						
	SK27, Türdicke ca. 40 mm	○	○	○	○	○	○
	SK32, Türdicke ca. 43 mm	○	○	○	○	○	○
	SK37, Türdicke ca. 43 mm	○	○	○	○	○	○
	• RAL RG-426:						
	Beanspruchungsgruppe S –						
	mechanische Prüfung volles Türblatt	●	●	●	●	●	●
	Klimaklasse II volles Türblatt	●	●	●	●	●	●
	Klimaklasse III volles Türblatt	○	○	○	○	○	○
Wand	Mauerwerk feuerbeständig ≥ 115 mm	●	●	●	●	●	●
	Beton feuerbeständig ≥ 100 mm	●	●	●	●	●	●
	Leichtbauw. Metallst. F90-A ≥ 100 mm	●	●	●	●	●	●
	Wand feuerbest. F90, Fermacell bepl. ≥ 95 mm	●	●	●	●	●	●
Bänder	VX 7729/160 3D		●		●		●
	VX 7939/160 3D	●		●		●	
Lichtausschnitt	LA nach DIN 68706	○	○	○	○	○	○
Friese	Friesbreiten ≥ 160 mm	○	○	○	○	○	○
Schloss	PZ nach DIN 18250 Teil 1	●	●	●	●	●	●
Türschließer	Obentürschließer nach DIN 18263	●	●	●	●	●	●
	Bodentürschließer	○	○	○	○	○	○
Sonderbeschlag	Spion	○	○	○	○	○	○
	absenkbare Bodendichtung für RS/Schalld.	○	○	○	○	○	○
Türaufbau	Spezial-Vollspanplatte	●	●	●	●	●	●
Kante	verdeckter Anleimer	●	●	●	●	●	●

● Standard ○ möglich ▷ auf Anfrage



Produktdatenblatt: Typ T30-2-40-SZ

Feuerschutz-Türelement, 2-flügelig, türhoch, Stahlumfassungszarge

WESTAG-Feuerschutz-Türelement, nach DIN 4102

Türblatt: Gehflügel, Türdicke ca. 40 mm, Spezialeinlage, Beanspruchungsgruppe S, Klimaklasse II, Verleimung DIN/EN 204

Falz: Normfalz 13 x 25,5 mm

Kanten: verdeckter Anleimer-lackiert, hell/rot/
Beschichtung-GETAFORM/-Furnier/lackiert

Standflügel: Aufbau wie Gehflügel, jedoch mit Gegenfalz, Falztreibriegel, Schaltschloss

Oberfläche: GETALITHPL/PORTALIT/DEKORIT/
WESTALIFE-Echtholz/WESTALACK

Schloss: Gehflügel PZ, nach DIN 18250, Dornmaß 65 mm, Wechsel, 9 mm Nuss, Stulp silberfarbig

Drücker: FS-Garnitur, 9 mm Vierkant

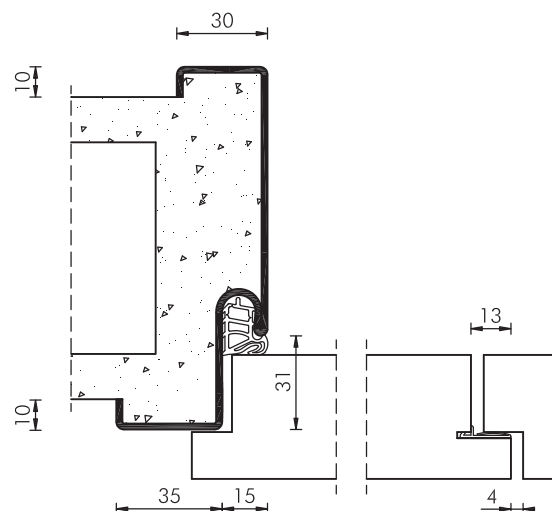
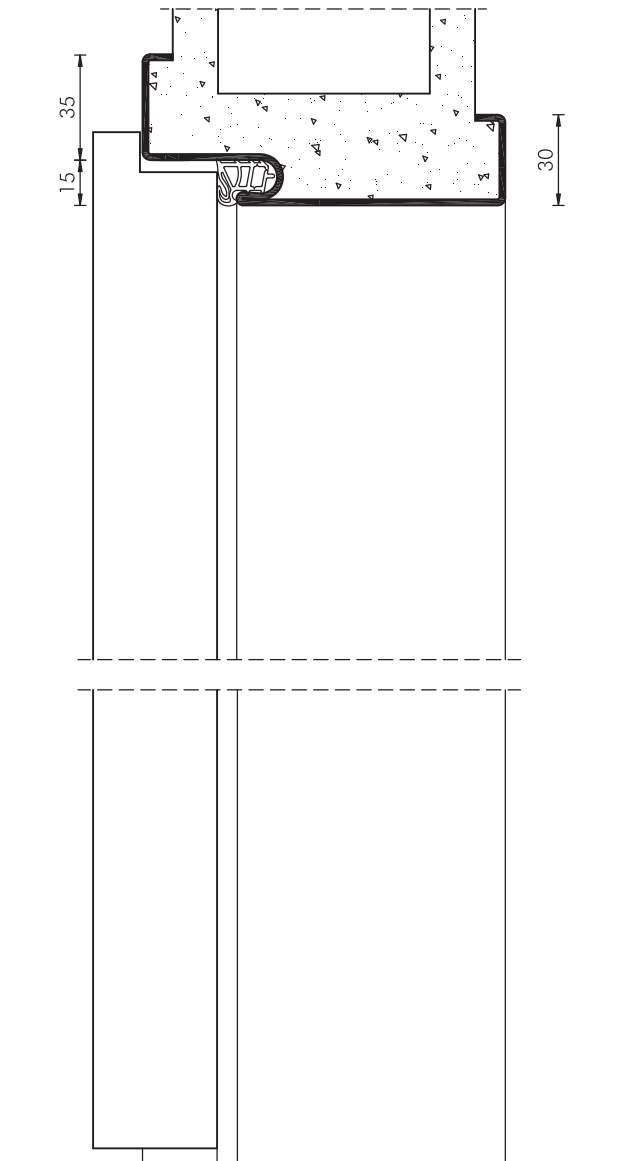
Bänder: 2 Bänder Simons VX 7939/160 (3D), vernickelt, je Türflügel

Türschließer: Obentürschließer als Gleitschienschließer nach DIN EN 1154/1155, Schließkraft einstellbar, mit Schließfolge-
regelung

Zarge: Stahlumfassungszarge Typ SZ, türhoch, Spiegel 35/30 mm, Blechdicke 1,5 mm, verzinkt und grundiert, Maulweitenkante 10 mm, 2 Bandaufnahmen VX 7611 (3D) je Flügel, Zargendichtung

Sonderleistungen (Option):

Lichtausschnitt: LA-DIN mit Pyrostop
F-30-Glas, 15 mm, Holzglasleisten



Produktdatenblatt: Typ T30-2-40-HZ

Feuerschutz-Türelement, 2-flügelig, türhoch, Holzumfassungszarge



WESTAG-Feuerschutz-Türelement, nach DIN 4102

Türblatt: Gehflügel, Türdicke ca. 40 mm, Spezialeinlage, Beanspruchungsgruppe S, Klimaklasse II, Verleimung DIN/EN 204

Falz: Normfalz 13 x 25,5 mm

Kanten: verdeckter Anleimer-lackiert, hell/rot/ Beschichtung-GETAFORM/Furnier/lackiert

Standflügel: Aufbau wie Gehflügel, jedoch mit Gegenfalz, Falztreibriegel, Schaltschloss

Oberfläche: GETALITHPL/PORTALIT/DEKORIT/ WESTALIFE-Echtholz/WESTALACK

Schloss: Gehflügel PZ, nach DIN EN 1154/1155, Dornmaß 65 mm, Wechsel, 9 mm Nuss, Stulp silberfarbig

Drücker: FS-Garnitur, 9 mm Vierkant

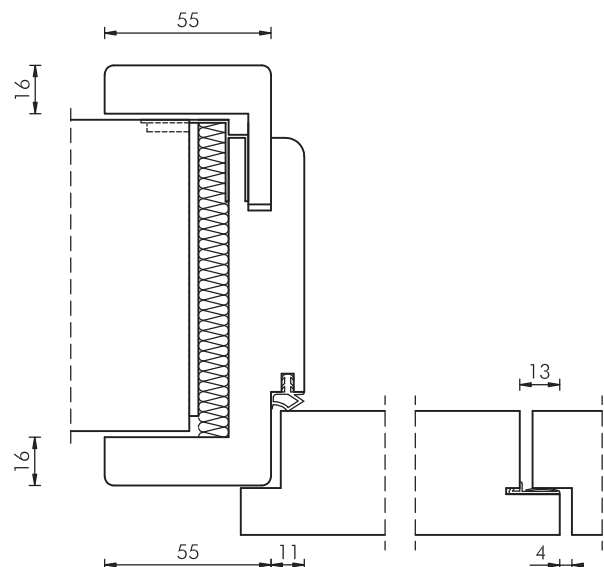
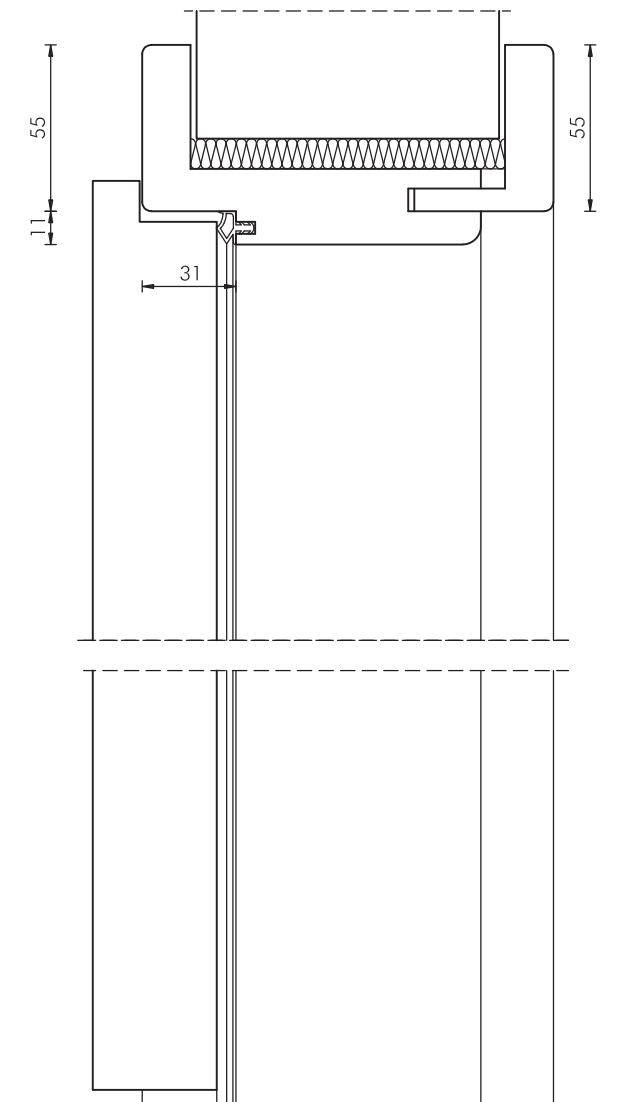
Bänder: 2 Bänder Simons VX 7939/160 (3D), vernickelt, je Türflügel

Türschließer: Obentürschließer als Gleitschienschießer nach DIN 18263, Schließkraft einstellbar, mit Schließfolgeregelung

Zarge: Holzumfassungszarge Typ HZ, türhoch, Falz- und Zierbekleidung 55 mm, Futterdicke 25 mm, Wanddickenausgleich, 2 Bandaufnahmen VX 7602 (3D) je Flügel, Oberflächendekor/Furnier/Lack wie Türblatt, vorbereitet zur Befestigung des Türschließers, eingezogene Zargendichtung

Sonderleistungen (Option):

Lichtausschnitt: LA-DIN mit Pyrostop F-30-Glas, 15 mm, Holzglasleisten





Produktdatenblatt: Typ T30-2-40-BR

Feuerschutz-Türelement, 2-flügelig, türhoch, Blockrahmen

WESTAG-Feuerschutz-Türelement, nach DIN 4102

Türblatt: Gehflügel, Türdicke ca. 40 mm, Spezialeinlage, Beanspruchungsgruppe S, Klimaklasse II, Verleimung DIN/EN 204

Falz: Normfalz 13 x 25,5 mm

Kanten: verdeckter Anleimer-lackiert, hell/rot/
Beschichtung-GETAFORM-/Furnier/lackiert

Standflügel: Aufbau wie Gehflügel, jedoch mit Gegenfalz, Falztreibriegel, Schaltschloss

Oberfläche: GETALITHPL/PORTALIT/DEKORIT/
WESTALIFE-Echtholz/WESTALACK

Schloss: Gehflügel PZ, nach DIN 18250, Dornmaß 65 mm, Wechsel, 9 mm Nuss, Stulp silberfarbig

Drücker: FS-Garnitur, 9 mm Vierkant

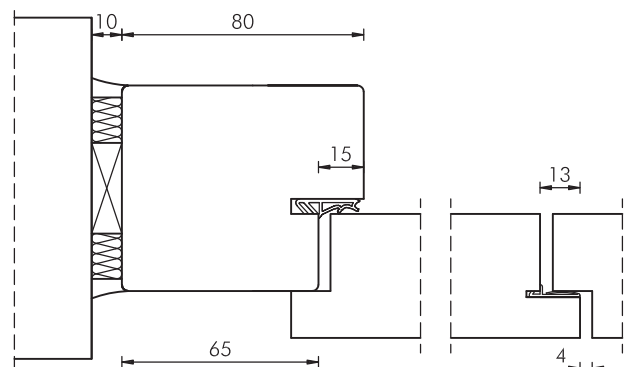
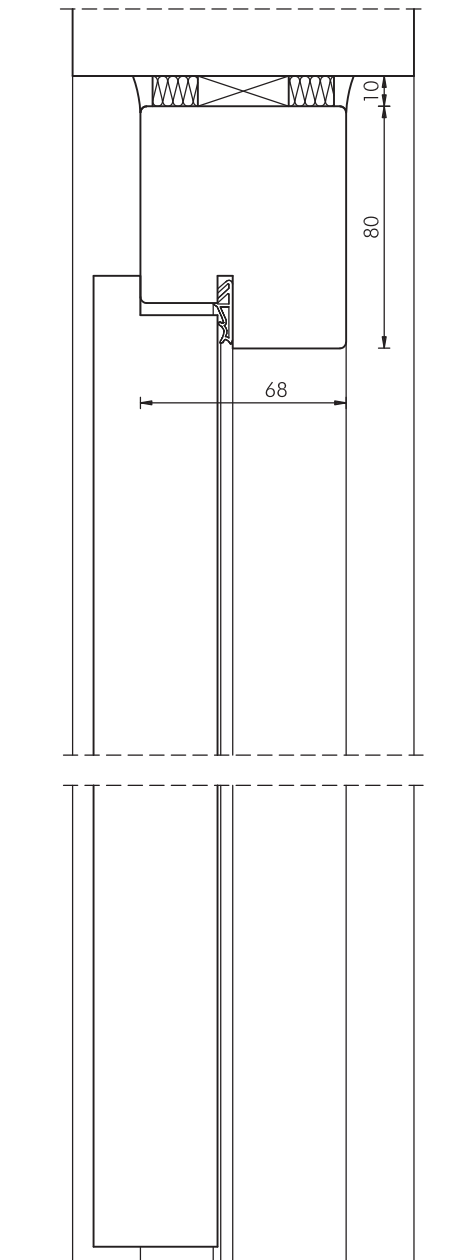
Bänder: 2 Bänder Simons VX 7939/160 (3D), vernickelt, je Türflügel

Türschließer: Obentürschließer als Gleitschienenschließer nach DIN EN 1154/1155, Schließkraft einstellbar, mit Schließfolgeregelung

Zarge: Blockrahmen Typ BR, türhoch, B 80/
T 68 mm, Massivholz, 2 Bandaufnahmen VX 7601 (3D) je Flügel, Oberfläche streichfähig/ Dekor wie Türblatt/Furnier/
Lack wie Türblatt, Zargendichtung

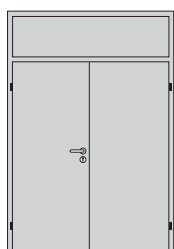
Sonderleistungen (Option):

Lichtausschnitt: LA-DIN mit Pyrostop
F-30-Glas, 15 mm, Holzglasleisten



Detail-Leistungstabelle: Typ T30-2-40-RO

Feuerschutz-Türelement T30, 2-flügelig, raumhoch, Oberblende,
nach DIN 4102, Zulassungs-Nr. Z-6.16-1220



T30-2-40-RO
2-flügelig
Dicke 40 mm
raumhoch
Oberblende

Element		Stahlzarge (SZ)		Holzzarge (HZ)		Blockrahmen (BR)	
		gefälzt	ungefälzt	gefälzt	ungefälzt	gefälzt	ungefälzt
Türdicke mm ca.		40	40	40	40	40	40
Baurichtmaß Höhe		max. 3000		max. 2875		max. 3000	
Baurichtmaß Breite		1375 – 2475		1375 – 2475		1375 – 2500	
Türblatt Höhe		1735 – 2110		1735 – 2110		1735 – 2110	
mit oberer Türflügelverriegelung Höhe		max. 2430		max. 2430		max. 2430	
Oberblende Höhe		min. 300		min. 300		min. 300	
Gangflügel Breite		735 – 1235		735 – 1235		735 – 1235	
Standflügel Breite		500 – 1235		500 – 1235		500 – 1235	
Zusatzfunktion	• Rauchschutz RS, DIN 18095	○	○	○	○	○	○
	• Schallschutz DIN 4109, volles Türblatt						
	SK27, Türdicke ca. 40 mm	○	○	○	○	○	○
	SK32, Türdicke ca. 43 mm	○	○	○	○	○	○
	SK37, Türdicke ca. 43 mm	○		○		○	
	• RAL RG-426:						
	Beanspruchungsgruppe S –						
	mechanische Prüfung volles Türblatt	●	●	●	●	●	●
	Klimaklasse II volles Türblatt	●	●	●	●	●	●
	Klimaklasse III volles Türblatt	○	○	○	○	○	○
Wand	Mauerwerk feuerbeständig ≥ 115 mm	●	●	●	●	●	●
	Beton feuerbeständig ≥ 100 mm	●	●	●	●	●	●
	Leichtbauw. Metallst. F90-A ≥ 100 mm	●	●	●	●	●	●
	Wand feuerbest. F90, Fermacell bepl. ≥ 95 mm	●	●	●	●	●	●
Bänder	VX 7729/160 3D		●		●		●
	VX 7939/160 3D	●		●		●	
Lichtausschnitt	LA nach DIN 68706	○	○	○	○	○	○
Friese	Friesbreiten ≥ 160 mm	○	○	○	○	○	○
Schloss	PZ nach DIN 18250 Teil 1	●	●	●	●	●	●
Türschließer	Obentürschließer nach DIN 18263	●	●	●	●	●	●
	Bodentürschließer	○	○	○	○	○	○
Sonderbeschlag	Spion	○	○	○	○	○	○
	absenkbare Bodendichtung für RS	○	○	○	○	○	○
Türaufbau	Spezial-Vollspanplatte	●	●	●	●	●	●
Kante	verdeckter Anleimer	●	●	●	●	●	●

● Standard ○ möglich ▷ auf Anfrage



Produktdatenblatt: Typ T30-2-40-RO-SZ

Feuerschutz-Türelement, 2-flügelig, raumhoch, Oberblende, Stahlumfassungszarge

WESTAG-Feuerschutz-Türelement, nach DIN 4102

Türblatt: Gehflügel, Türdicke ca. 40 mm, Spezialeinlage, Beanspruchungsgruppe S, Klimaklasse II, Verleimung DIN/EN 204

Falz: Normfalz 13 x 25,5 mm

Kanten: verdeckter Anleimer-lackiert, hell/rot/
Beschichtung-GETAFORM/Furnier/lackiert

Standflügel: Aufbau wie Gehflügel, jedoch mit Gegenfalz, Falztreibriegel, Schaltschloss

Oberfläche: GETALITHPL/PORTALIT/DEKORIT/
WESTALIFE-Echtholz/WESTALACK

Schloss: Gehflügel PZ, nach DIN 18250, Dornmaß 65 mm, Wechsel, 9 mm Nuss, Stulp silberfarbig

Drücker: FS-Garnitur, 9 mm Vierkant

Bänder: 2 Bänder Simons VX 7939/160 (3D), vernickelt, je Flügel

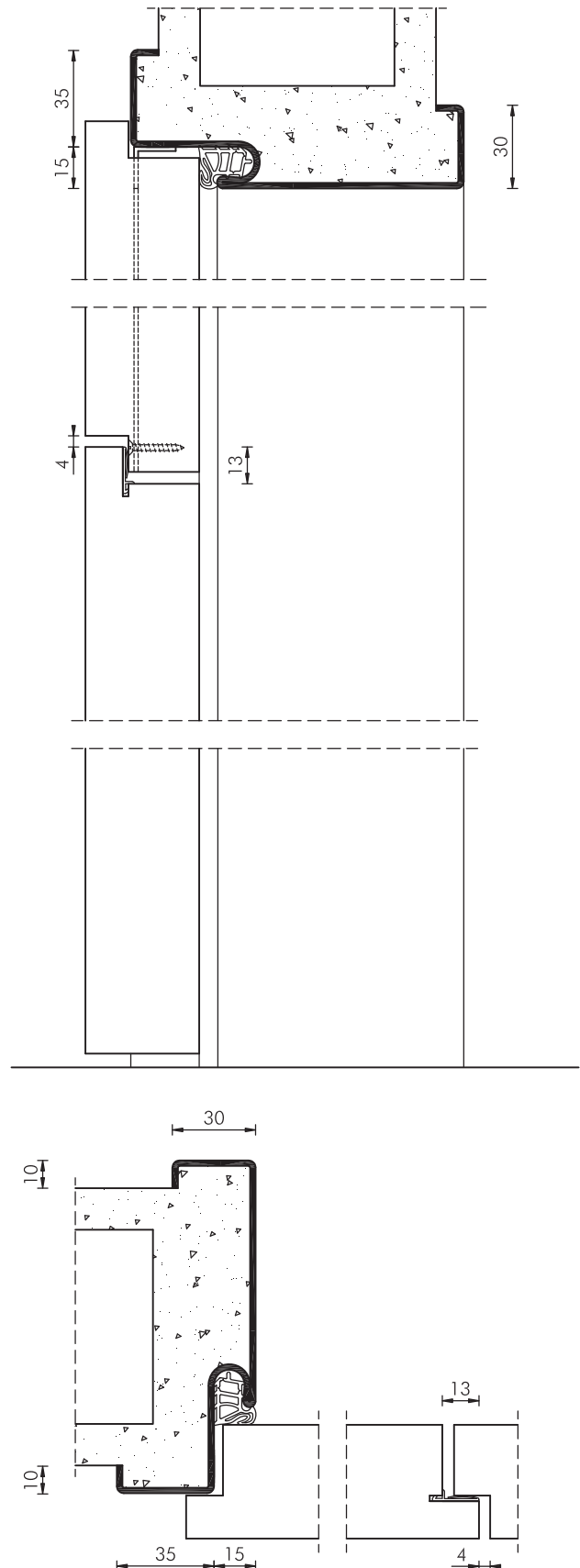
Türschließer: Obentürschließer als Gleitschienenschließer nach DIN EN 1154/1155, Schließkraft einstellbar, mit Schließfolgeregelung

Oberblende: Ausführung wie Türblatt, jedoch mit passender Kantenbeschichtung, 3-seitig gefälzt, Gegenfalz unten mit Dichtung im Übergang Oberblende/Tür

Zarge: Stahlumfassungszarge Typ SZ, raumhoch, Spiegel 35/30 mm, Blechdicke 1,5 mm, verzinkt und grundiert, Maulweitenkante 10 mm, 2 Bandaufnahmen VX 7611 (3D) je Flügel, vorge richtet zur Befestigung der Oberblende

Sonderleistungen (Option):

Lichtausschnitt: LA-DIN mit Pyrostop F-30-Glas, 15 mm, Holzglasleisten



Produktdatenblatt: Typ T30-2-40-RO-HZ

Feuerschutz-Türelement, 2-flügelig, raumhoch, Oberblende, Holzumfassungszarge



WESTAG-Feuerschutz-Türelement, nach DIN 4102

Türblatt: Gehflügel, Türdicke ca. 40 mm, Spezialeinlage, Beanspruchungsgruppe S, Klimaklasse II, Verleimung DIN/EN 204

Falz: Normfalz 13 x 25,5 mm

Kanten: verdeckter Anleimer-lackiert, hell/rot/ Beschichtung-GETAFORM/Furnier/lackiert

Standflügel: Aufbau wie Gehflügel, jedoch mit Gegenfalz, Falztreibriegel, Schaltschloss

Oberfläche: GETALITHPL/PORTALIT/DEKORIT/ WESTALIFE-Echtholz/WESTALACK

Schloss: Gehflügel PZ, nach DIN 18250, Dornmaß 65 mm, Wechsel, 9 mm Nuss, Stulp silberfarbig

Drücker: FS-Garnitur, 9 mm Vierkant

Bänder: 2 Bänder Simons VX 7939 (3D), vernickelt, je Türflügel

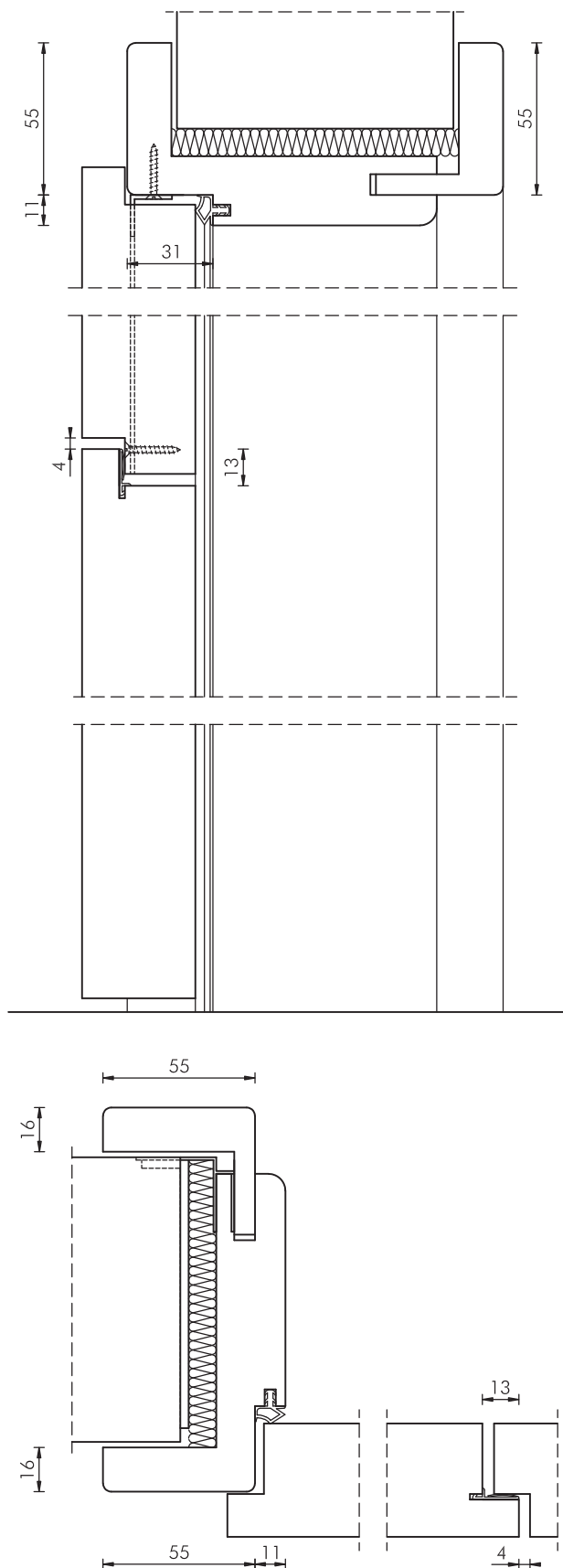
Türschließer: Obentürschließer als Gleitschienenschließer nach DIN EN 1154/1155, Schließkraft einstellbar, mit Schließfolgeregelung

Oberblende: Ausführung wie Türblatt, jedoch mit passender Kantenbeschichtung, 3-seitig gefälzt, Dichtung zwischen Oberblende/ Tür

Zarge: Holzumfassungszarge Typ HZ, raumhoch, Falz- und Zierbekleidung 55 mm, Futterdicke 25 mm, Wanddickenausgleich, 1 Bandaufnahme VX 7602 (3D) je Band, Oberflächendekor/Furnier/Lack wie Türblatt, eingezogene Zargendichtung

Sonderleistungen (Option):

Lichtausschnitt: LA-DIN mit Pyrostop F 30-Glas, 15 mm, Holzglasleisten





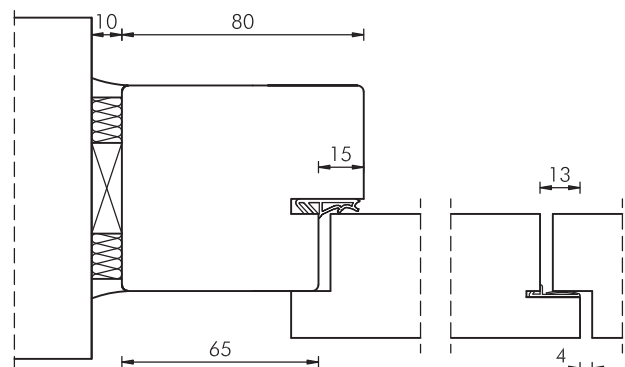
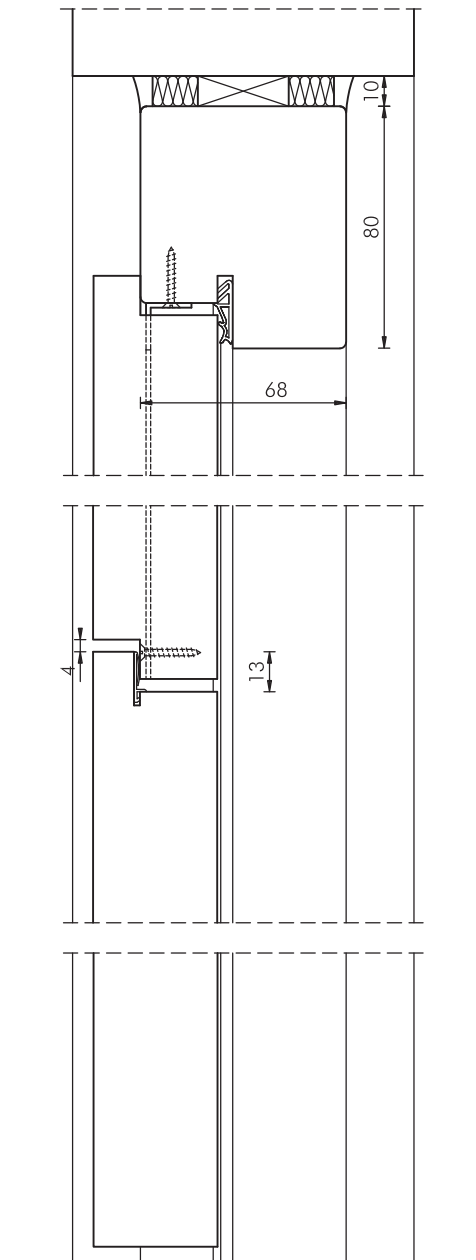
Produktdatenblatt: Typ T30-2-40-RO-BR

Feuerschutz-Türelement, 2-flügelig, raumhoch, Oberblende, Blockrahmen

WESTAG-Feuerschutz-Türelement, nach DIN 4102

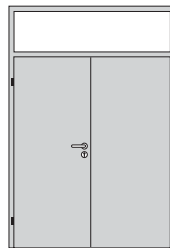
- Türblatt:** Gehflügel, Türdicke ca. 40 mm, Spezialeinlage, Beanspruchungsgruppe S, Klimaklasse II, Verleimung DIN/EN 204
- Falz:** Normfalz 13 x 25,5 mm
- Kanten:** verdeckter Anleimer-lackiert, hell/rot/ Beschichtung-GETAFORM/Furnier/lackiert
- Standflügel:** Aufbau wie Gehflügel, jedoch mit Gegenfalz, Falztreibriegel, Schaltschloss
- Oberfläche:** GETALITHPL/PORTALIT/DEKORIT/WESTALIFE-Echtholz/WESTALACK
- Schloss:** Gehflügel PZ, nach DIN 18250, Dornmaß 65 mm, Wechsel, 9 mm Nuss, Stulp silberfarbig
- Drücker:** FS-Garnitur, 9 mm Vierkant
- Bänder:** 2 Bänder Simons VX 7939/160 (3D), vernickelt, je Flügel
- Türschließer:** Obentürschließer als Gleitschienenschließer nach DIN EN 1154/1155, Schließkraft einstellbar, mit Schließfolgeregelung
- Oberblende:** Ausführung wie Türblatt, jedoch mit passender Kantenbeschichtung, 3-seitig gefälzt, Gegenfalz unten, mit Dichtung zwischen Oberblende/Tür
- Zarge:** Blockrahmen Typ BR, raumhoch, B 80/T 68 mm, Massivholz, 2 Bandaufnahmen VX 7601 (3D) je Flügel, vorgerichtet zur Befestigung der Oberblende
- Sonderleistungen (Option):**

Lichtausschnitt: LA-DIN mit Pyrostop F-30-Glas, 15 mm, Holzglasleisten



Detail-Leistungstabelle: Typ T 30-2-40-RKG

Feuerschutz-Türelement T 30, 2-flügelig, raumhoch, Oberlicht
nach DIN 4102, Zulassungs-Nr. Z-6.16-1220



T30-2-40-RKG
2-flügelig
Dicke 40 mm
raumhoch
Oberlicht

Blockrahmen (BR)



gefälzt ungefälzt

Element		gefälzt	ungefälzt
Türdicke mm ca.		40	40
Baurichtmaß Höhe		max. 5000	
Baurichtmaß Breite		1375 – 2500	
Türblatt Höhe		1735 – 2110	
mit oberer Türflügelverriegelung Höhe		max. 2430	
Gangflügel Breite		735 – 1235	
Standflügel Breite		500 – 1235	
Zusatzfunktion	<ul style="list-style-type: none"> • Rauchschutz RS, DIN 18095 		
	Türhöhe bis 2430 mm	○	○
	• Schallschutz DIN 4109, volles Türblatt		
	SK27, Türdicke ca. 40 mm	○	○
	SK32, Türdicke ca. 43 mm	○	○
	SK37, Türdicke ca. 43 mm	○	
	• RAL RG-426:		
	Beanspruchungsgruppe S –		
	mechanische Prüfung volles Türblatt	●	●
	Klimaklasse II volles Türblatt	●	●
	Klimaklasse III volles Türblatt	○	○
Wand	Mauerwerk feuerbeständig ≥ 115 mm	●	●
	Beton feuerbeständig ≥ 100 mm	●	●
	Leichtbauw. Metallst. F90-A ≥ 100 mm	●	●
	Wand feuerbest. F90, Fermacell bepl. ≥ 95 mm	●	●
Bänder	VX 7729/160 3D		●
	VX 7939/160 3D	●	
Lichtausschnitt	LA nach DIN 68706	○	○
Friese	Friesbreiten ≥ 160 mm	○	○
Schloss	PZ nach DIN 18250 Teil 1	●	●
Türschließer	Obentürschließer nach DIN 18263	●	●
	Bodentürschließer	○	○
Sonderbeschlag	Spion	○	○
	absenkbare Bodendichtung für RS	○	○
Türaufbau	Spezial-Vollspanplatte	●	●
Kante	verdeckter Anleimer	●	●

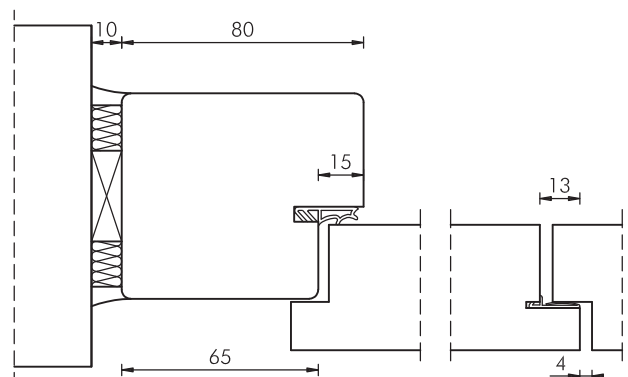
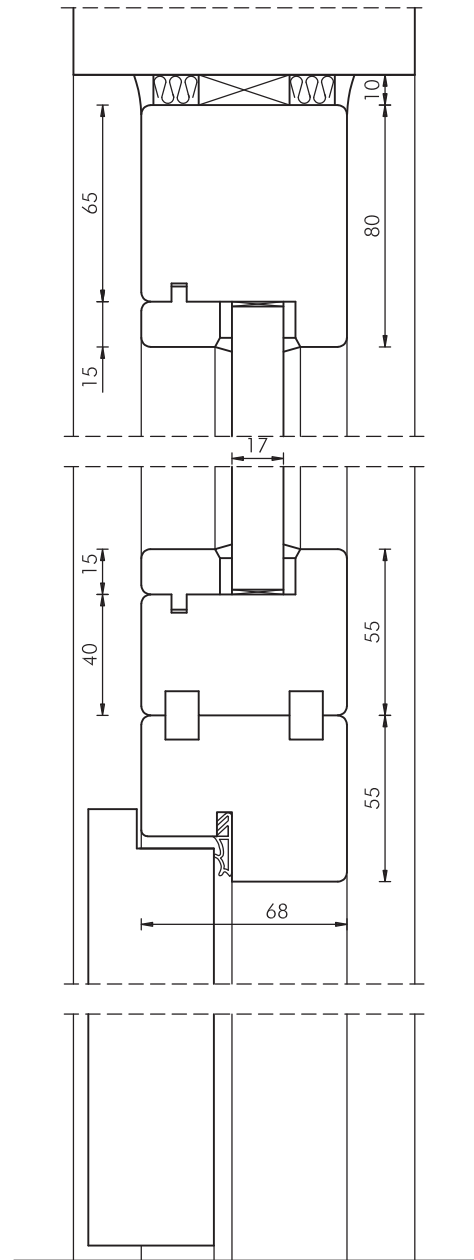


Produktdatenblatt: Typ T30-2-40-RKG-BR

Feuerschutz-Türelement, 2-flügelig, raumhoch, Oberlicht, Blockrahmen

WESTAG-Feuerschutz-Türelement, nach DIN 4102

- Türblatt:** Gehflügel, Türdicke ca. 40 mm, Spezialeinlage, Beanspruchungsgruppe S, Klimaklasse II, Verleimung DIN/EN 204
 - Falz:** Normfalz 13 x 25,5 mm
 - Kanten:** verdeckter Anleimer-lackiert, hell/rot/ Beschichtung-GETAFORM/Furnier/lackiert
 - Standflügel:** Aufbau wie Gehflügel, jedoch mit Gegenfalz, Falztreibriegel, Schaltschloss
 - Oberfläche:** GETALITHPL/PORTALIT/DEKORIT/WESTALIFE-Echtholz/WESTALACK
 - Schloss:** Gehflügel PZ, nach DIN 18250, Dornmaß 65 mm, Wechsel, 9 mm Nuss, Stulp silberfarbig
 - Drücker:** FS-Garnitur, 9 mm Vierkant
 - Bänder:** 2 Bänder Simons VX 7939 (3D), vernickelt, je Flügel
 - Türschließer:** Obentürschließer als Gleitschienenschließer nach DIN EN 1154/1155, Schließkraft einstellbar, mit Schließfolgeregelung
 - Zarge:** Blockrahmen Typ BR, raumhoch, B 80/ T 68 mm, Massivholz, Kämpfer, Verglasung, 2 Bandaufnahmen VX 7601 (3D) je Flügel, Oberfläche streichfähig/Dekor wie Türblatt/ Furnier/Lack wie Türblatt, Zargendichtung
- Sonderleistungen (Option):**
- Lichtausschnitt:** LA-DIN mit Pyrostop F-30-Glas, 15 mm, Holzglasleisten



Detail-Leistungstabelle: Typ T30-1-65

Feuerschutz-Türelement T30, 1-flügelig, türhoch
nach DIN 4102, Zulassungs-Nr. Z-6.16-1304



T30-1-65
1-flügelig
Dicke 65 mm
türhoch

Element		Stahlzarge (SZ)		Holzzarge (HZ)		Blockrahmen (BR)	
		doppelt gefälzt	stumpf einschl. gefälzt	doppelt gefälzt	stumpf einschl. gefälzt	doppelt gefälzt	stumpf einschl. gefälzt
Türdicke mm ca.		67	67	67	67	67	67
Baurichtmaß Höhe		1750 – 2445		1750 – 2445		1812 – 2507	
Baurichtmaß Breite		625 – 1315		625 – 1250		756 – 1381	
Türblatt Höhe		1735 – 2430		1735 – 2110		1735 – 2110	
mit oberer Türflügelverriegelung Höhe		–		max. 2430		max. 2430	
Türblatt Breite		610 – 1300		610 – 1235		610 – 1235	
Zusatzfunktion	• Rauchschutz RS, DIN 18095						
	Türhöhe bis 2430 mm	○	○	○	○	○	○
	• Einbruchhemmung ENV 1627						
	Türhöhe bis 2110 mm						
	Typ WK2, 3-fach Verriegelung	○	○	○	○	○	○
	Typ WK2, 1-fach Verriegelung	○	○	○	○	○	○
	Typ WK3, 3-fach Verriegelung	○	○	○	○		
	• Schallschutz DIN 4109, volles Türblatt						
	SK27	○	○	○	○	○	○
	SK32	○	○	○	○	○	○
	SK37	○	○	○	○	○	○
	• RAL RG-426:						
	Beanspruchungsgruppe S –						
	mechanische Prüfung volles Türblatt	●	●	●	●	●	●
	Klimaklasse II volles Türblatt	●	●	●	●	●	●
	Klimaklasse III volles Türblatt	○	○	○	○	○	○
Wand	Mauerwerk feuerbeständig ≥ 115 mm	●	●	●	●	●	●
	Beton feuerbeständig ≥ 100 mm	●	●	●	●	●	●
	Leichtbauw. Metallst. F90-A ≥ 100 mm	●	●	●	●	●	●
	Wand feuerbest. F90, Fermacell bepl. ≥ 95 mm	●	●	●	●	●	●
Bänder	VX 7729/160 3D		●		●		●
	VX 7939/160 3D	●		●		●	
Lichtausschnitt	LA nach DIN 68706	○	○	○	○	○	○
Friese	Friesbreiten ≥ 160 mm	○	○	○	○	○	○
Schloss	PZ nach DIN 18250 Teil 1	●	●	●	●	●	●
Türschließer	Obentürschließer nach DIN 18263	●	●	●	●	●	●
	Integrierte Türschließer	○	○	○	○	○	○
	Bodentürschließer	○	○	○	○	○	○
	Drehflügelantrieb	○	○	○	○	○	○
Sonderbeschlag	Spion	○	○	○	○	○	○
	absenkbare Bodendichtung für RS/Schalld.	○	○	○	○	○	○
Türaufbau	Spezial-Einlage	●	●	●	●	●	●
Kante	Einleimer	●	●	●	●	●	●

● Standard ○ möglich ▷ auf Anfrage

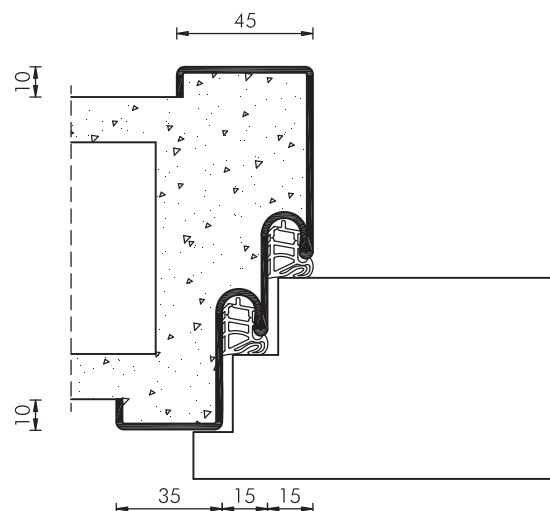
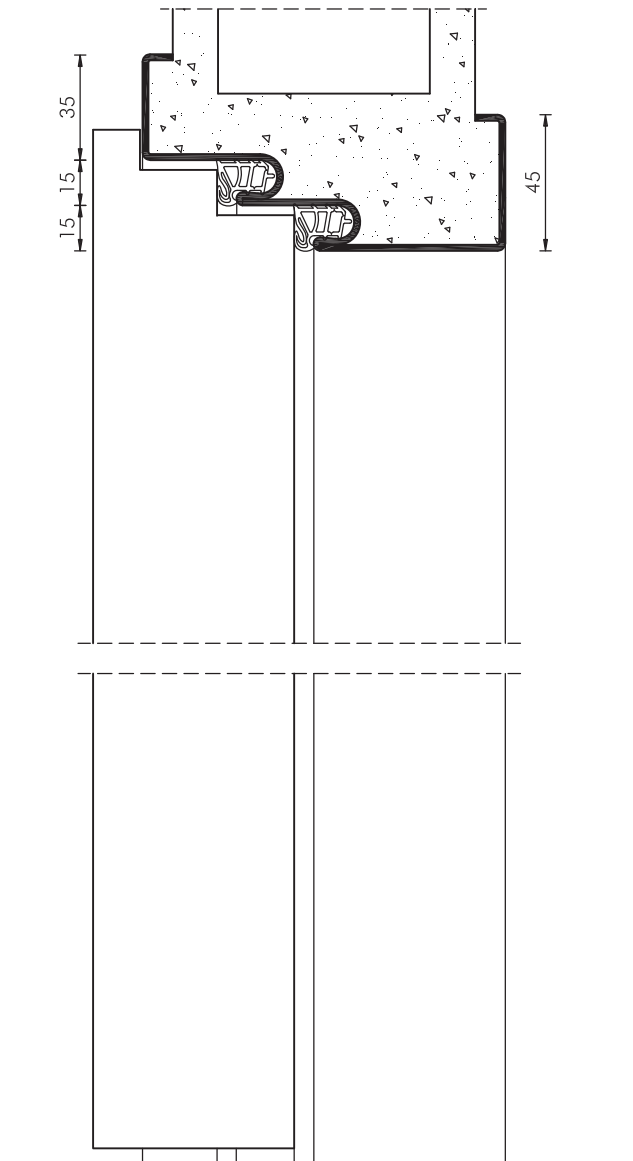


Produktdatenblatt: Typ T30-1-65-SZ

Feuerschutz-Türelement, 1-flügelig, türhoch, Stahlumfassungszarge

WESTAG-Feuerschutz-Türelement, nach DIN 4102

- Türblatt:** Türdicke ca. 67 mm, Spezialeinlage, Beanspruchungsgruppe S, Klimaklasse II, Verleimung DIN/EN 204
- Falz:** Doppelfalz, 1. Falz 13 x 25,5 mm
2. Falz 15 x 25,5 mm
- Kanten:** Einleimer-lackiert, hell/rot/
Beschichtung-GETAFORM/-Furnier/lackiert
- Oberfläche:** GETALIT-HPL/PORTALIT/DEKORIT/
WESTALIFE-Echtholz/WESTALACK
- Schloss:** PZ, nach DIN 18250, Dornmaß 65 mm,
Wechsel, 9 mm Nuss, Stulp silberfarbig
- Drücker:** FS-Garnitur, 9 mm Vierkant
- Bänder:** 2 Bänder Simons VX 7939/160 (3D),
vernickelt
- Türschließer:** Obentürschließer als Scherenschließer
nach DIN EN 1154/1155,
Schließkraft einstellbar
- Zarge:** Stahlumfassungszarge Typ SZ, türhoch,
Spiegel 35/45 mm, Blechdicke 1,5 mm,
verzinkt und grundiert, Doppelfalz,
Maulweitenkante 10 mm, 1 Bandaufnahme
VX 7611 (3D) je Band, Zargendichtung
- Sonderleistungen (Option):**
Lichtausschnitt: LA-DIN mit Pyrostop
F-30-Glas, 15 mm, Holzglasleisten



Produktdatenblatt: Typ T30-1-65-HZ

Feuerschutz-Türelement, 1-flügelig, türhoch, Holzumfassungszarge

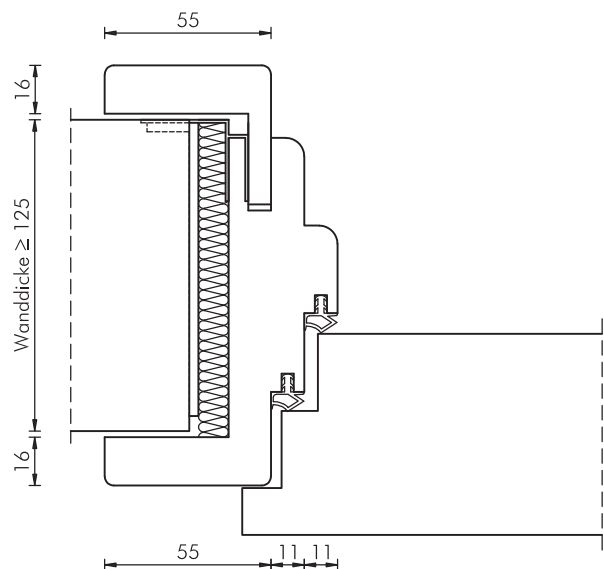
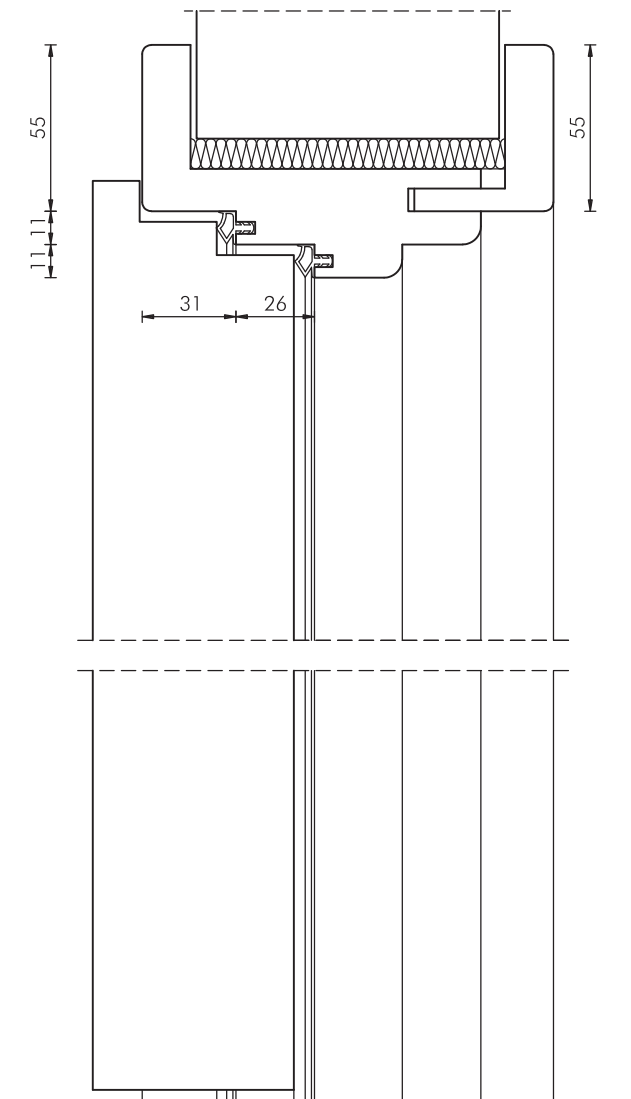


WESTAG-Feuerschutz-Türelement, nach DIN 4102

- Türblatt:** Türdicke ca. 67 mm, Spezialeinlage, Beanspruchungsgruppe S, Klimaklasse II, Verleimung DIN/EN 204
- Falz:** Doppelfalz, 1. Falz 13 x 25,5 mm
2. Falz 12 x 25,5 mm
- Kanten:** Einleimerlackiert, hell/rot/
Beschichtung-GETAFORM-/Furnier/lackiert
- Oberfläche:** GETALIT-HPL/PORTALIT/DEKORIT/
WESTALIFE-Echtholz/WESTALACK
- Schloss:** PZ, nach DIN 18250, Dornmaß 65 mm,
Wechsel, 9 mm Nuss, Stulp silberfarbig
- Drücker:** FS-Garnitur, 9 mm Vierkant
- Bänder:** 2 Bänder Simons VX 7939/160 (3D), ver-
nickelt
- Türschließer:** Obentürschließer als Scherenschließer
nach DIN EN 1154/1155,
Schließkraft einstellbar
- Zarge:** Holzumfassungszarge Typ HZ, türhoch,
Falz- und Zierbekleidungsbreite 55 mm,
Futterdicke 25 mm, Wanddickenausgleich,
Doppelfalz, 1 Bandaufnahme VX 7602
(3D) je Band, Oberflächendekor/Furnier/
Lack wie Türblatt, vorgerichtet zur Befesti-
gung des Türschließers, eingezogene
Zargendichtung

Sonderleistungen (Option):

Lichtausschnitt: LA-DIN mit Pyrostop
F-30-Glas, 15 mm, Holzglasleisten





Produktdatenblatt: Typ T30-1-65-BR

Feuerschutz-Türelement, 1-flügelig, türhoch, Blockrahmen

WESTAG-Feuerschutz-Türelement, nach DIN 4102

Türblatt: Türdicke ca. 67 mm, Spezialeinlage, Beanspruchungsgruppe S, Klimaklasse II, Verleimung DIN/EN 204

Falz: 15 x 25,5 mm, stumpf einschlagend

Kanten: Einleimer-lackiert, hell/rot/
Beschichtung-GETAFORM/-Furnier/lackiert

Oberfläche: GETALITHPL/PORTALIT/DEKORIT/
WESTALIFE-Echtholz/WESTALACK

Schloss: PZ, nach DIN 18250, Dornmaß 65 mm, Wechsel, 9 mm Nuss, Stulp silberfarbig

Drücker: FS-Garnitur, 9 mm Vierkant

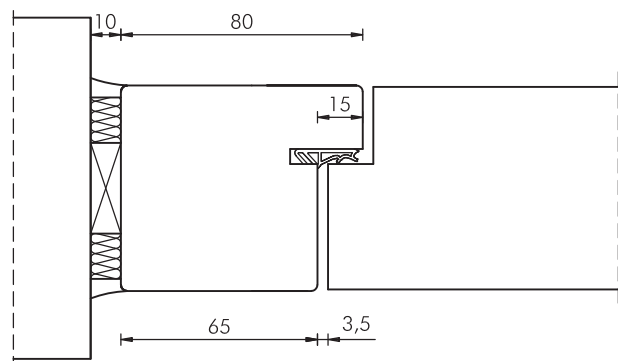
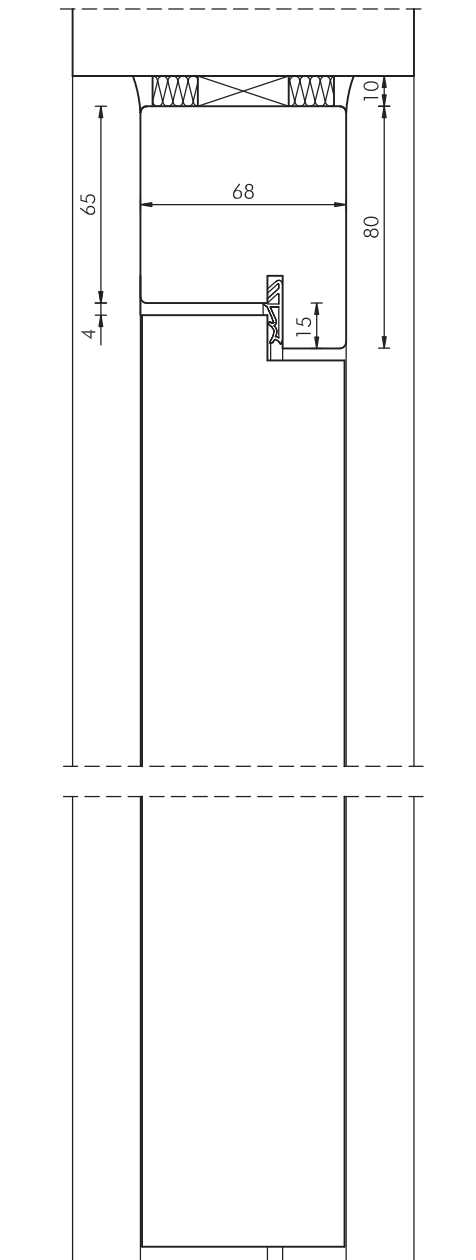
Bänder: 2 Bänder Simons VX 7729/160 (3D), vernickelt

Türschließer: Obentürschließer als Scherenschließer nach DIN EN 1154/1155, Schließkraft einstellbar

Zarge: Blockrahmen Typ BR, türhoch, B 80/
T 68 mm, Massivholz, 1 Bandaufnahme VX 7601 (3D) je Band, Oberfläche streichfähig/Dekor wie Türblatt/Furnier/Lack wie Türblatt, Zargendichtung

Sonderleistungen (Option):

Lichtausschnitt: LA-DIN mit Pyrostop
F-30-Glas, 15 mm, Holzglasleisten



Detail-Leistungstabelle: Typ T30-1-65-RO

Feuerschutz-Türelement T30, 1-flügelig, raumhoch, Oberblende,
nach DIN 4102, Zulassungs-Nr. Z-6.16-1304



T30-1-65-RO
1-flügelig
Dicke 65 mm
raumhoch
Oberblende

Element		Stahlzarge (SZ)		Holzzarge (HZ)		Blockrahmen (BR)	
		doppelt gefälzt	stumpf einschl. gefälzt	doppelt gefälzt	stumpf einschl. gefälzt	doppelt gefälzt	stumpf einschl. gefälzt
Türdicke mm ca.		67	67	67	67	67	67
Baurichtmaß Höhe		max. 3000		max. 2875		max. 3000	
Baurichtmaß Breite		625 – 1315		625 – 1250		756 – 1381	
Türblatt Höhe		1735 – 2430		1735 – 2110		1735 – 2110	
mit oberer Türflügelverriegelung Höhe		–		max. 2430		max. 2430	
Oberblende Höhe		min. 300		min. 300		min. 300	
Türblatt Breite		610 – 1300		610 – 1235		610 – 1235	
Zusatzfunktion	• Rauchschutz RS, DIN 18095	○	○	○	○	○	○
	• Schallschutz DIN 4109, volles Türblatt						
	SK27	○	○	○	○	○	○
	SK32	○	○	○	○	○	○
	SK37	○	▷	○	▷	○	▷
	• RAL RG-426:						
	Beanspruchungsgruppe S – mechanische Prüfung volles Türblatt	●	●	●	●	●	●
	Klimaklasse II volles Türblatt	●	●	●	●	●	●
	Klimaklasse III volles Türblatt	○	○	○	○	○	○
Wand	Mauerwerk feuerbeständig ≥ 115 mm	●	●	●	●	●	●
	Beton feuerbeständig ≥ 100 mm	●	●	●	●	●	●
	Leichtbauw. Metallst. F90-A ≥ 100 mm	●	●	●	●	●	●
	Wand feuerbest. F90, Fermacell bepl. ≥ 95 mm	●	●	●	●	●	●
Bänder	VX 7729/160 3D		●		●		●
	VX 7939/160 3D	●		●		●	
Lichtausschnitt	LA nach DIN 68706	○	○	○	○	○	○
Friese	Friesbreiten ≥ 160 mm	○	○	○	○	○	○
Schloss	PZ nach DIN 18250 Teil 1	●	●	●	●	●	●
Türschließer	Obentürschließer nach DIN 18263	●	●	●	●	●	●
	Integrierter Türschließer	▷	▷	▷	▷	▷	▷
	Bodentürschließer	○	○	○	○	○	○
	Drehflügelantrieb	○	○	○	○	○	○
Sonderbeschlag	Spion	○	○	○	○	○	○
	absenkbare Bodendichtung für RS	○	○	○	○	○	○
Türaufbau	Spezial-Einlage	●	●	●	●	●	●
Kante	Einleimer	●	●	●	●	●	●

● Standard ○ möglich ▷ auf Anfrage



Produktdatenblatt: Typ T30-1-65-RO-SZ

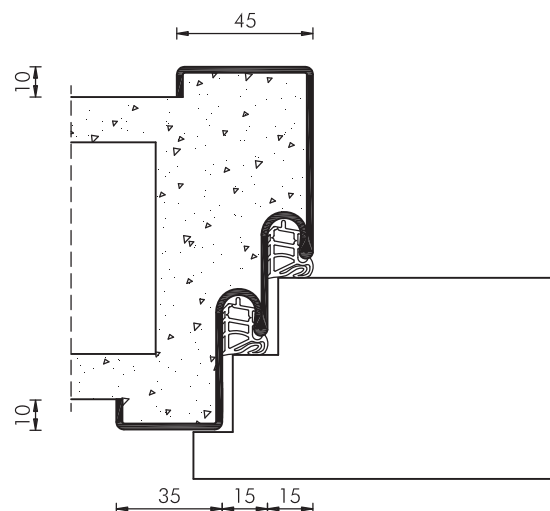
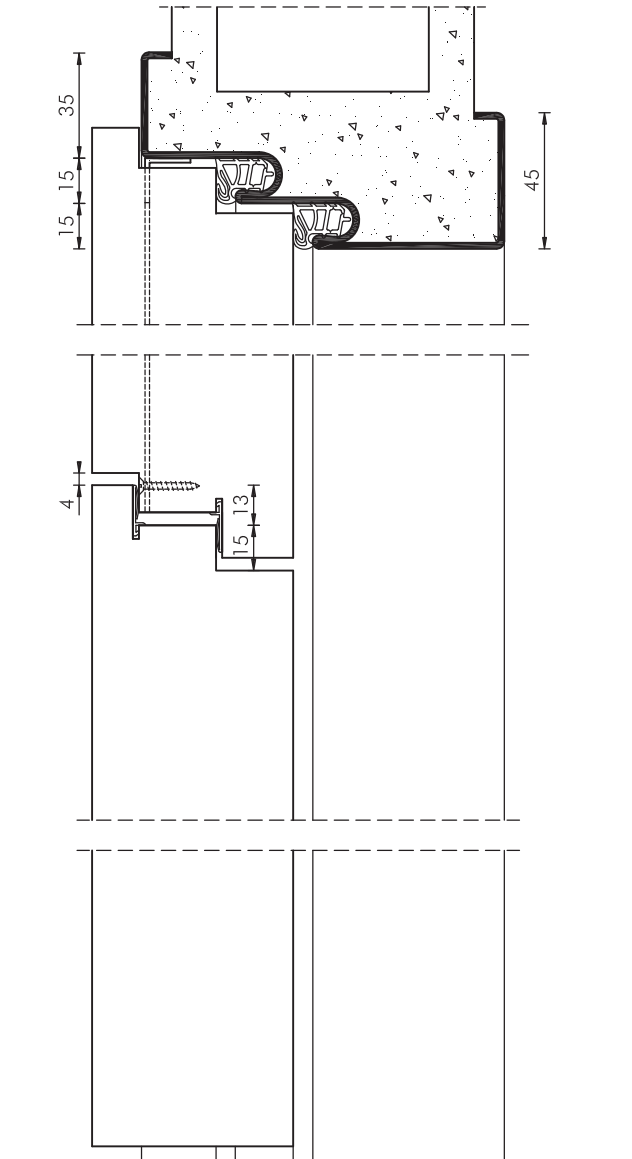
Feuerschutz-Türelement, 1-flügelig, raumhoch, Oberblende, Stahlumfassungszarge

WESTAG-Feuerschutz-Türelement, nach DIN 4102

- Türblatt:** Türdicke ca. 67 mm, Spezialeinlage, Beanspruchungsgruppe S, Klimaklasse II, Verleimung DIN/EN 204
- Falz:** Doppelfalz, 1. Falz 13 x 25,5 mm
2. Falz 15 x 25,5 mm
- Kanten:** Einleimerlackiert, hell/rot/
Beschichtung-GETAFORM-/Furnier/lackiert
- Oberfläche:** GETALIT-HPL/PORTALIT/DEKORIT/
WESTALIFE-Echtholz/WESTALACK
- Schloss:** PZ, nach DIN 18250, Dornmaß 65 mm,
Wechsel, 9 mm Nuss, Stulp silberfarbig
- Drücker:** FS-Garnitur, 9 mm Vierkant
- Bänder:** 2 Bänder Simons VX 7939/160 (3D), ver-
nickelt
- Türschließer:** Obentürschließer als Scherenschließer
nach DIN EN 1154/1155,
Schließkraft einstellbar
- Oberblende:** Ausführung wie Türblatt, jedoch mit
passender Kantenbeschichtung, 3-seitig
gefälzt, Gegenfalz unten, Doppelfalz mit
Dichtungen Oberblende/Tür
- Zarge:** Stahlumfassungszarge Typ SZ, raumhoch,
Spiegel 35/45 mm, Blechdicke 1,5 mm,
verzinkt und grundiert, Doppelfalz,
Maulweitenkante 10 mm, 1 Bandaufnahme
VX 7611 (3D) je Band, vorgerichtet zur
Befestigung der Oberblende

Sonderleistungen (Option):

Lichtausschnitt: LA-DIN mit Pyrostop
F-30-Glas, 15 mm, Holzglasleisten



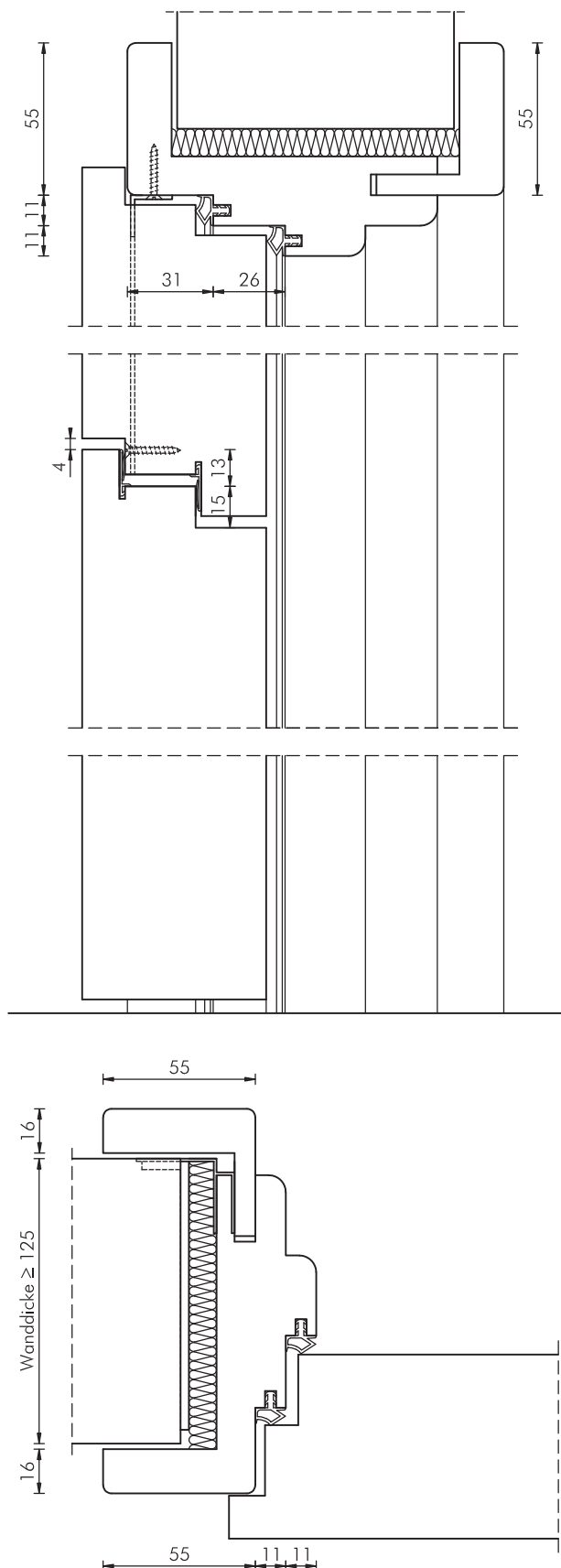
Produktdatenblatt: Typ T30-1-65-RO-HZ

Feuerschutz-Türelement, 1-flügelig, raumhoch, Oberblende, Holzumfassungszarge



WESTAG-Feuerschutz-Türelement, nach DIN 4102

- Türblatt:** Türdicke ca. 67 mm, Spezialeinlage, Beanspruchungsgruppe S, Klimaklasse II, Verleimung DIN/EN 204
- Falz:** Doppelfalz, 1. Falz 13 x 25,5 mm
2. Falz 12 x 25,5 mm, oben quer
2. Falz 15 x 25,5 mm
- Kanten:** Einleimerlackiert, hell/rot/
Beschichtung-GETAFORM-/Furnier/lackiert
- Oberfläche:** GETALIT-HPL/PORTALIT/DEKORIT/
WESTALIFE-Echtholz/WESTALACK
- Schloss:** PZ, nach DIN 18250, Dornmaß 65 mm,
Wechsel, 9 mm Nuss, Stulp silberfarbig
- Drücker:** FS-Garnitur, 9 mm Vierkant
- Bänder:** 2 Bänder Simons VX 7939/160 (3D), ver-
nickelt
- Türschließer:** Obentürschließer als Scherenschließer
nach DIN EN 1154/1155,
Schließkraft einstellbar
- Oberblende:** Ausführung wie Türblatt, jedoch mit
passender Kantenbeschichtung, 3-seitig
gefälzt, Gegenfalz unten mit Dichtungen
zwischen Oberblende/Tür
- Zarge:** Holzumfassungszarge Typ HZ, raumhoch,
Falz- und Zierbekleidungsbreite 55 mm,
Futterdicke 25 mm, Wanddickenausgleich,
Doppelfalz, 1 Bandaufnahme VX 7602
(3D) je Band, Oberflächendekor/Furnier/
lack wie Türblatt, eingezogene Zargen-
dichtungen
- Sonderleistungen (Option):**
Lichtausschnitt: LA-DIN mit F 30-Glas
15 mm, Holzglasleisten





Produktdatenblatt: Typ T30-1-65-RO-BR

Feuerschutz-Türelement, 1-flügelig, raumhoch, Oberblende, Blockrahmen

WESTAG-Feuerschutz-Türelement, nach DIN 4102

Türblatt: Türdicke ca. 67 mm, Spezialeinlage, Beanspruchungsgruppe S, Klimaklasse II, Verleimung DIN/EN 204

Falz: 15 x 25,5 mm, stumpf einschlagend, oben quer
1. Falz 13 x 25,5 mm,
2. Falz 15 x 25,5 mm

Kanten: Einleimer-lackiert, hell/rot/
Beschichtung-GETAFORM-/Furnier/lackiert

Oberfläche: GETALIT-HPL/PORTALIT/DEKORIT/
WESTALIFE-Echtholz/WESTALACK

Schloss: PZ, nach DIN 18250, Dornmaß 65 mm, Wechsel, 9 mm Nuss, Stulp silberfarbig

Drücker: FS-Garnitur, 9 mm Vierkant

Bänder: 2 Bänder Simons VX 7729/160 (3D), vernickelt

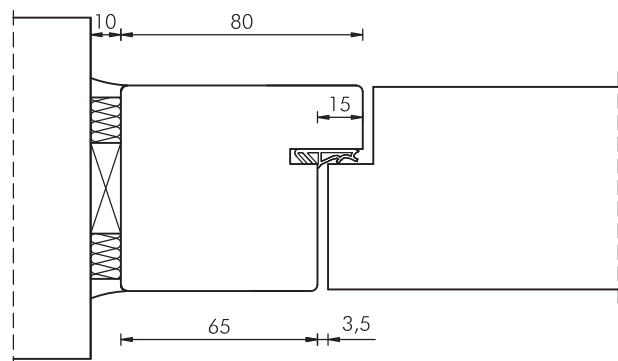
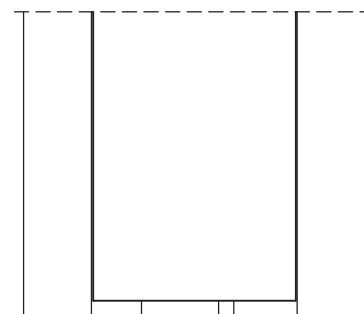
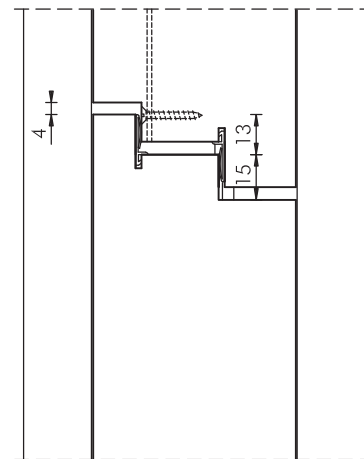
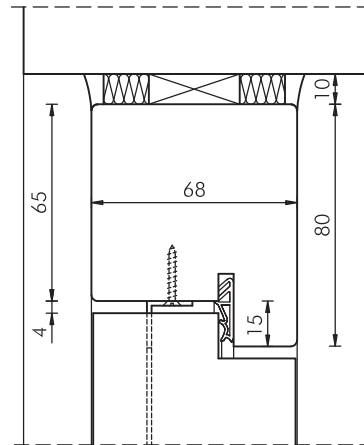
Türschließer: Obentürschließer als Scherenschließer nach DIN EN 1154/1155, Schließkraft einstellbar

Oberblende: Ausführung wie Türblatt, jedoch mit passender Kantenbeschichtung, 3-seitig gefälzt, Gegenfalz unten, mit Dichtung im Übergang Oberblende/Tür

Zarge: Blockrahmen Typ BR, raumhoch, B 80/T 68 mm, Massivholz, 1 Bandaufnahme VX 7601 (3D) je Band, Oberfläche streichfähig/ Dekor wie Türblatt/Furnier/Lack wie Türblatt, Zargendichtung

Sonderleistungen (Option):

Lichtausschnitt: LA-DIN mit Pyrostop F-30-Glas, 15 mm, Holzglasleisten



Detail-Leistungstabelle: Typ T30-1-65-RKG

Feuerschutz-Türelement T30, 1-flügelig, raumhoch, Oberlicht
nach DIN 4102, Zulassungs-Nr. Z-6.16-1304



T30-1-65-RKG
1-flügelig
Dicke 65 mm
raumhoch
Oberlicht

Element		Stahlzarge (SZ)		Holzzarge (HZ)		Blockrahmen (BR)	
		doppelt gefälzt	stumpf einschl. gefälzt	doppelt gefälzt	stumpf einschl. gefälzt	doppelt gefälzt	stumpf einschl. gefälzt
Türdicke mm ca.		67	67	67	67	67	67
Baurichtmaß Höhe		max. 3000		max. 2875		max. 5000	
Breite		625 – 1315		625 – 1250		756 – 1381	
Türblatt Höhe		1735 – 2430		1735 – 2110		1735 – 2110	
mit oberer Türflügelverriegelung Höhe		–		max. 2430		max. 2430	
Türblatt Breite		610 – 1300		610 – 1235		610 – 1235	
Zusatzfunktion	• Rauchschutz RS, DIN 18095	○	○	○	○	○	○
	• Schallschutz DIN 4109 volles Türblatt						
	SK27	○	○	○	○	○	○
	SK32	○	○	○	○	○	○
	SK37	○	▷	○	▷	○	▷
	• RAL RG-426:						
	Beanspruchungsgruppe S –						
	mechanische Prüfung volles Türblatt	●	●	●	●	●	●
	Klimaklasse II volles Türblatt	●	●	●	●	●	●
	Klimaklasse III volles Türblatt	○	○	○	○	○	○
Wand	Mauerwerk feuerbeständig ≥ 115 mm	●	●	●	●	●	●
	Beton feuerbeständig ≥ 100 mm	●	●	●	●	●	●
	Leichtbauw. Metallst. F90-A ≥ 100 mm	●	●	●	●	●	●
	Wand feuerbest. F90, Fermacell bepl. ≥ 95 mm	●	●	●	●	●	●
Bänder	VX 7729/160 3D		●		●		●
	VX 7939/160 3D	●		●		●	
Lichtausschnitt	LA nach DIN 68706	○	○	○	○	○	○
Friese	Friesbreiten ≥ 160 mm	○	○	○	○	○	○
Schloss	PZ nach DIN 18250 Teil 1	●	●	●	●	●	●
Türschließer	Obentürschließer nach DIN 18263	●	●	●	●	●	●
	Bodentürschließer	○	○	○	○	○	○
	Drehflügelantrieb	○	○	○	○	○	○
Sonderbeschlag	Spion	○	○	○	○	○	○
	absenkbare Bodendichtung für RS	○	○	○	○	○	○
Türaufbau	Spezial-Einlage	●	●	●	●	●	●
Kante	Einleimer	●	●	●	●	●	●

● Standard ○ möglich ▷ auf Anfrage

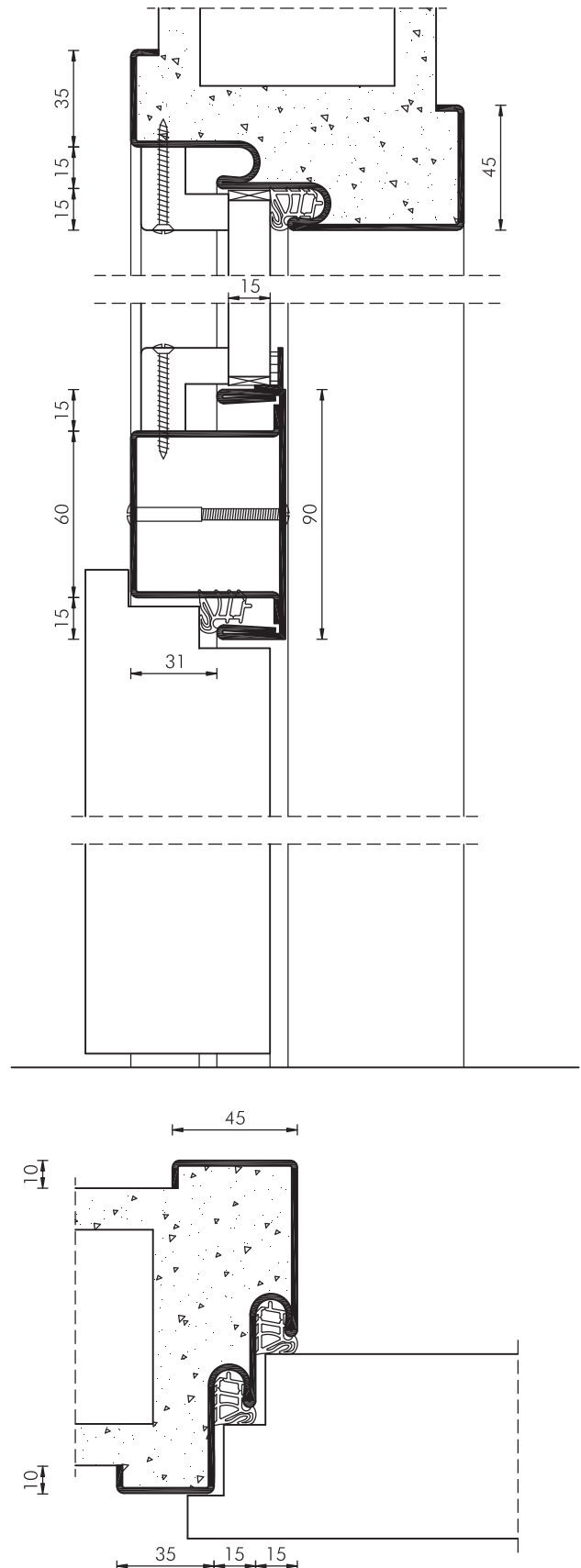


Produktdatenblatt: Typ T30-1-65-RKG-SZ

Feuerschutz-Türelement, 1-flügelig, raumhoch, Oberlicht, Stahlumfassungszarge

WESTAG-Feuerschutz-Türelement, nach DIN 4102

- Türblatt:** Türdicke ca. 67 mm, Spezialeinlage, Beanspruchungsgruppe S, Klimaklasse II, Verleimung DIN/EN 204
- Falz:** Doppelfalz, 1. Falz 13 x 25,5 mm
2. Falz 15 x 25,5 mm
- Kanten:** Einleimerlackiert, hell/rot/
Beschichtung-GETAFORM/Furnier/lackiert
- Oberfläche:** GETALIT-HPL/PORTALIT/DEKORIT/
WESTALIFE-Echtholz/WESTALACK
- Schloss:** PZ, nach DIN 18250, Dornmaß 65 mm,
Wechsel, 9 mm Nuss, Stulp silberfarbig
- Drücker:** FS-Garnitur, 9 mm Vierkant
- Bänder:** 2 Bänder Simons VX 7939/160 (3D), ver-
nickelt
- Türschließer:** Obentürschließer als Scherenschließer
nach DIN EN 1154/1155,
Schließkraft einstellbar
- Zarge:** Stahlumfassungszarge Typ SZ, raumhoch,
Kämpfer, Oberlicht mit Dichtung, Ver-
glasung F 30, Holzglasleisten, Spiegel
35/45 mm, Blechdicke 1,5 mm, verzinkt
und grundiert, Doppelfalz, 1 Bandauf-
nahme V X 7611 (3D) je Band, Zargen-
dichtung
- Sonderleistungen (Option):**
Lichtausschnitt: LA-DIN mit Pyrostop
F-30-Glas, 15 mm, Holzglasleisten



Produktdatenblatt: Typ T30-1-65-RKG-HZ

Feuerschutz-Türelement, 1-flügelig, raumhoch, Oberlicht, Holzumfassungszarge

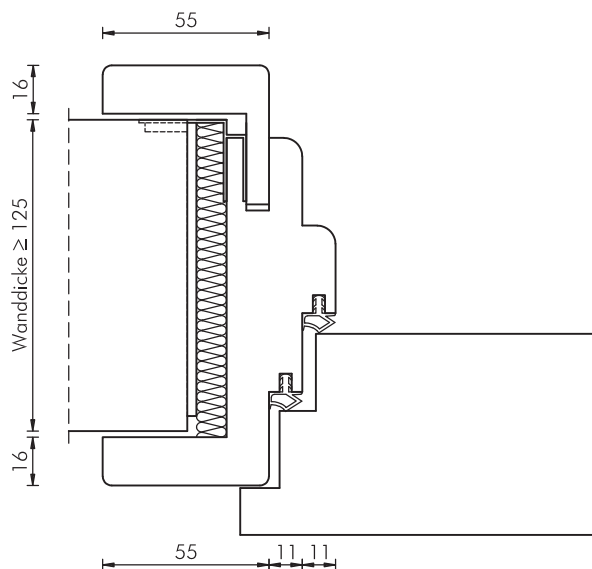
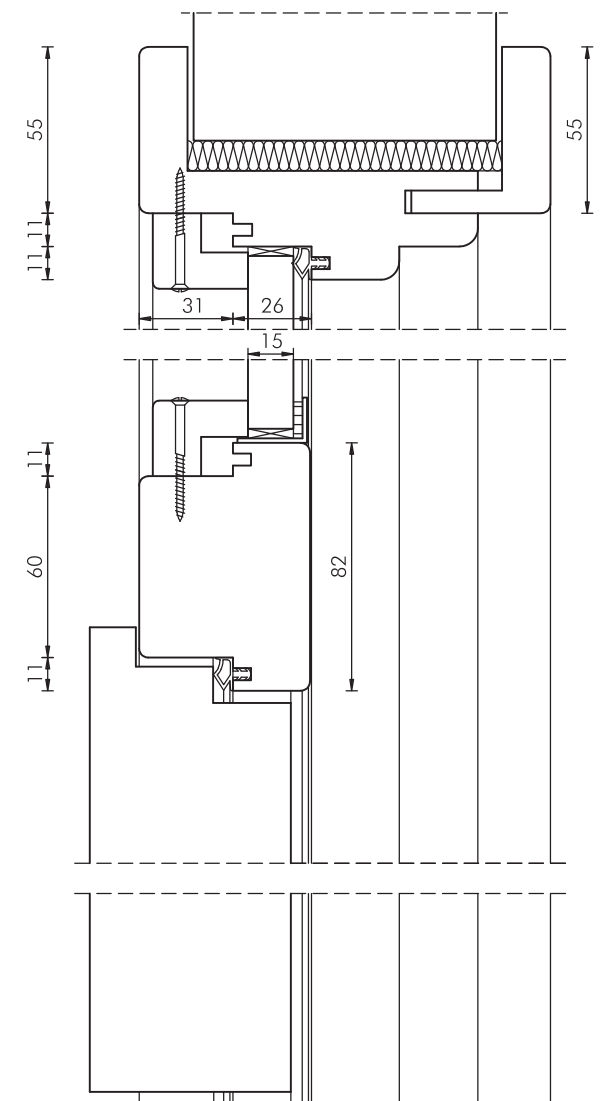


WESTAG-Feuerschutz-Türelement, nach DIN 4102

- Türblatt:** Türdicke ca. 67 mm, Spezialeinlage, Beanspruchungsgruppe S, Klimaklasse II, Verleimung DIN/EN 204
- Falz:** Doppelfalz, 1. Falz 13 x 25,5 mm
2. Falz 12 x 25,5 mm
- Kanten:** Einleimerlackiert, hell/rot/
Beschichtung-GETAFORM-/Furnier/lackiert
- Oberfläche:** GETALIT-HPL/PORTALIT/DEKORIT/
WESTALIFE-Echtholz/WESTALACK
- Schloss:** PZ, nach DIN 18250, Dornmaß 65 mm,
Wechsel, 9 mm Nuss, Stulp silberfarbig
- Drücker:** FS-Garnitur, 9 mm Vierkant
- Bänder:** 2 Bänder Simons VX 7939/160 (3D), ver-
nickelt
- Türschließer:** Obentürschließer als Scherenschließer
nach DIN EN 1154/1155,
Schließkraft einstellbar
- Zarge:** Holzumfassungszarge Typ HZ, raumhoch,
Kämpfer, Oberlicht mit Dichtung, F 30-
Verglasung, Holzglasleisten, Falz- und
Zierbekleidungsbreite 55 mm, Futterdicke
25 mm, Wanddickenausgleich,
Doppelfalz, 1 Bandaufnahme VX 7602
je Band, Oberflächendekor/Furnier/Lack
wie Türblatt, eingezogene Zargendichtung

Sonderleistungen (Option):

Lichtausschnitt: LA-DIN mit Pyrostop
F-30-Glas, 15 mm, Holzglasleisten



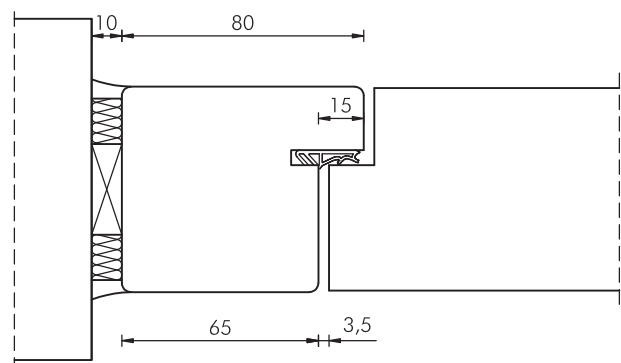
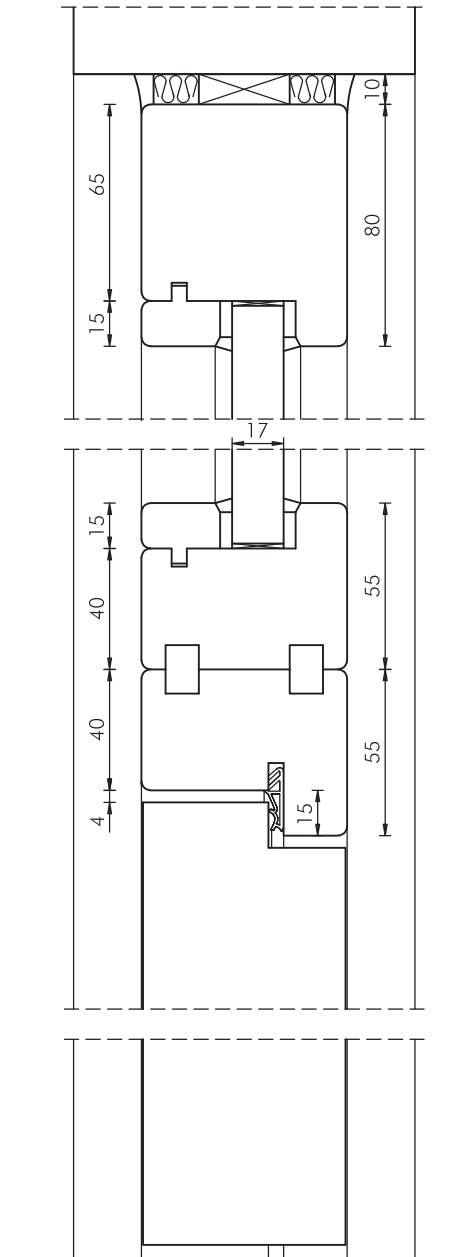


Produktdatenblatt: Typ T30-1-65-RKG-BR

Feuerschutz-Türelement, 1-flügelig, raumhoch, Oberlicht, Blockrahmen

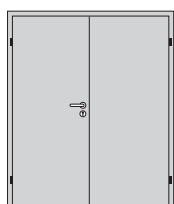
WESTAG-Feuerschutz-Türelement, nach DIN 4102

- Türblatt:** Türdicke ca. 67 mm, Spezialeinlage, Beanspruchungsgruppe S, Klimaklasse II, Verleimung DIN/EN 204
- Falz:** 15 x 25,5 mm, stumpf einschlagend
- Kanten:** Einleimer-lackiert, hell/rot/
Beschichtung-GETAFORM/-Furnier/lackiert
- Oberfläche:** GETALITHPL/PORTALIT/DEKORIT/
WESTALIFE-Echtholz/WESTALACK
- Schloss:** PZ, nach DIN 18250, Dornmaß 65 mm, Wechsel, 9 mm Nuss, Stulp silberfarbig
- Drücker:** FS-Garnitur, 9 mm Vierkant
- Bänder:** 2 Bänder Simons VX 7729/160 (3D), vernickelt
- Türschließer:** Obentürschließer als Scherenschließer nach DIN EN 1154/1155, Schließkraft einstellbar
- Zarge:** Blockrahmen Typ BR, raumhoch, B 80/
T 68 mm, Massivholz, Kämpfer, Verglasung F 30, Holzglasleisten, 1 Bandaufnahme VX 7601 (3D) je Band, Oberfläche streichfähig/ Dekor wie Türblatt/Furnier/Lack wie Türblatt, Zargendichtung
- Sonderleistungen (Option):**
Lichtausschnitt: LA-DIN mit Pyrostop
F-30-Glas, 15 mm, Holzglasleisten



Detail-Leistungstabelle: Typ T30-2-65

Feuerschutz-Türelement T30, 2-flügelig, türhoch
nach DIN 4102, Zulassungs-Nr. Z-6.16-1385



T30-2-65
2-flügelig
Dicke 65 mm
türhoch

Element		Stahlzarge (SZ)		Holzzarge (HZ)		Blockrahmen (BR)	
		doppelt gefälzt	stumpf einschl. gefälzt	doppelt gefälzt	stumpf einschl. gefälzt	doppelt gefälzt	stumpf einschl. gefälzt
Türdicke mm ca.		67	67	67	67	67	67
Baurichtmaß Höhe		1750 – 2450		1750 – 2450		1750 – 2450	
Breite		1375 – 2500		1375 – 2500		1375 – 2500	
Türblatt Höhe		1735 – 2430		1735 – 2110		1735 – 2110	
mit oberer Türflügelverriegelung Höhe		–		max. 2430		max. 2430	
Gangflügel Breite		882 – 1300		845 – 1235		845 – 1235	
Standflügel Breite		500 – 1300		500 – 1235		500 – 1235	
Zusatzfunktion	• Rauchschutz RS, DIN 18095	○	○	○	○	○	○
	• Schallschutz DIN 4109 volles Türblatt						
	SK27	○	○	○	○	○	○
	SK32	○	○	○	○	○	○
	SK37	○		○		○	
	• RAL RG-426:						
	Beanspruchungsgruppe S – mechanische Prüfung volles Türblatt	●	●	●	●	●	●
	Klimaklasse II volles Türblatt	●	●	●	●	●	●
	Klimaklasse III volles Türblatt	○	○	○	○	○	○
Wand	Mauerwerk feuerbeständig ≥ 115 mm	●	●	●	●	●	●
	Beton feuerbeständig ≥ 100 mm	●	●	●	●	●	●
	Leichtbauw. Metallst. F90-A ≥ 100 mm	●	●	●	●	●	●
Bänder	VX 7729/160 3D		●		●		●
	VX 7939/160 3D	●		●		●	
Lichtausschnitt	LA nach DIN 68706	○	○	○	○	○	○
Friese	Friesbreiten ≥ 160 mm	○	○	○	○	○	○
Schloss	PZ nach DIN 18250 Teil 1	●	●	●	●	●	●
Türschließer	Obentürschließer nach DIN 18263	●	●	●	●	●	●
	Integrierter Türschließer	○	○	▷	▷	○	○
	Bodentürschließer	○	○	○	○	○	○
	Drehflügelantrieb	○	○	○	○	○	○
Sonderbeschlag	Spion	○	○	○	○	○	○
	absenkbare Bodendichtung für RS/Schalld.	○	○	○	○	○	○
Türaufbau	Spezial-Einlage	●	●	●	●	●	●
Kante	Einleimer	●	●	●	●	●	●

● Standard ○ möglich ▷ auf Anfrage



Produktdatenblatt: Typ T30-2-65-SZ

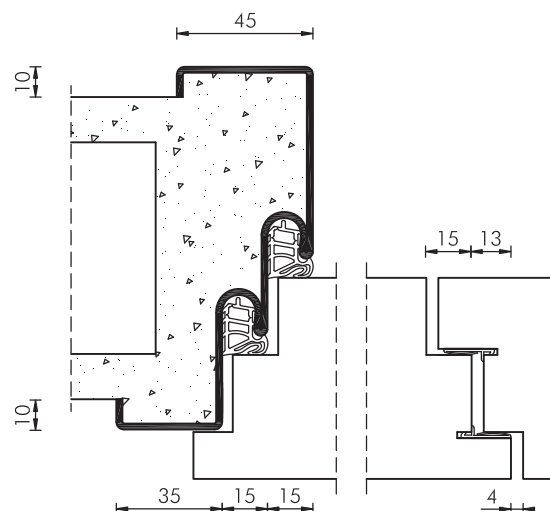
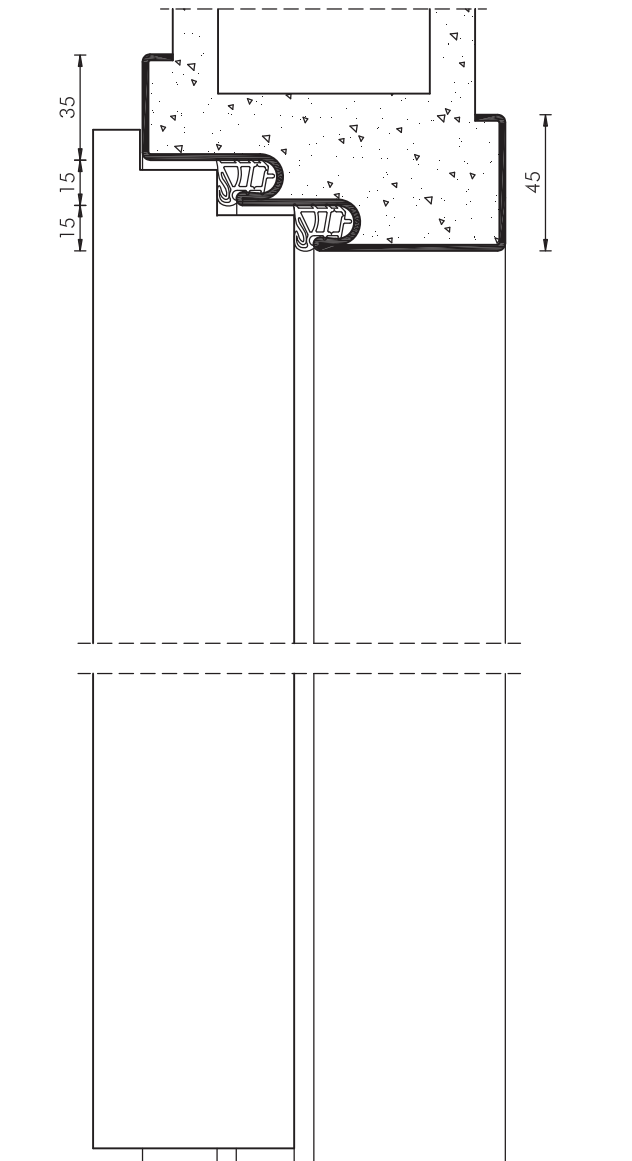
Feuerschutz-Türelement, 2-flügelig, türhoch, Stahlumfassungszarge

WESTAG-Feuerschutz-Türelement, nach DIN 4102

- Türblatt:** Gehflügel, Türdicke ca. 67 mm, Spezialeinlage, Beanspruchungsgruppe S, Klimaklasse II, Verleimung DIN/EN 204
- Falz:** Doppelfalz, 1. Falz 13 x 25,5 mm
2. Falz 15 x 25,5 mm
- Kanten:** Einleimer-lackiert, hell/rot/
Beschichtung-GETAFORM-/Furnier/lackiert
- Standflügel:** Aufbau wie Gehflügel, jedoch mit Gegenfalz, Falztreibriegel, Schaltschloss
- Oberfläche:** GETALITHPL/PORTALIT/DEKORIT/
WESTALIFE-Echtholz/WESTALACK
- Schloss:** Gehflügel PZ, nach DIN 18250, Dornmaß 65 mm, Wechsel, 9 mm Nuss, Stulp silberfarbig
- Drücker:** FS-Garnitur, 9 mm Vierkant
- Bänder:** 2 Bänder Simons VX 7939/160 (3D), ver-nickelt, je Türflügel
- Türschließer:** Obentürschließer als Gleitschienenschließer nach DIN EN 1154/1155, Schließkraft einstellbar, mit Schließfolgeregelung
- Zarge:** Stahlumfassungszarge Typ SZ, türhoch, Spiegel 35/45 mm, Blechdicke 1,5 mm, verzinkt und grundiert, Doppelfalz, Maul-weitenkante 10 mm, 2 Bandaufnahmen VX 7611 (3D) je Flügel, Zargendichtungen

Sonderleistungen (Option):

Lichtausschnitt: LA-DIN mit Pyrostop
F-30-Glas, 15 mm, Holzglasleisten



Produktdatenblatt: Typ T30-2-65-HZ

Feuerschutz-Türelement, 2-flügelig, türhoch, Holzumfassungszarge



WESTAG-Feuerschutz-Türelement, nach DIN 4102

Türblatt: Gehflügel, Türdicke ca. 67 mm, Spezialeinlage, Beanspruchungsgruppe S, Klimaklasse II, Verleimung DIN/EN 204

Falz: Doppelfalz, 1. Falz 13 x 25,5 mm
2. Falz 12 x 25,5 mm

Kanten: Einleimerlackiert, hell/rot/
Beschichtung-GETAFORM-/Furnier/lackiert

Standflügel: Aufbau wie Gehflügel, jedoch mit Gegenfalz, Falztreibriegel, Schaltschloss

Oberfläche: GETALITHPL/PORTALIT/DEKORIT/
WESTALIFE-Echtholz/WESTALACK

Schloss: Gehflügel PZ, nach DIN 18250, Dornmaß 65 mm, Wechsel, 9 mm Nuss, Stulp silberfarbig

Drücker: FS-Garnitur, 9 mm Vierkant

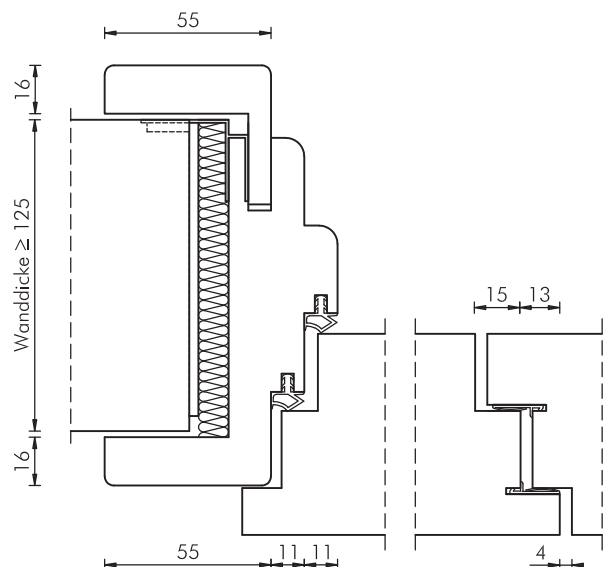
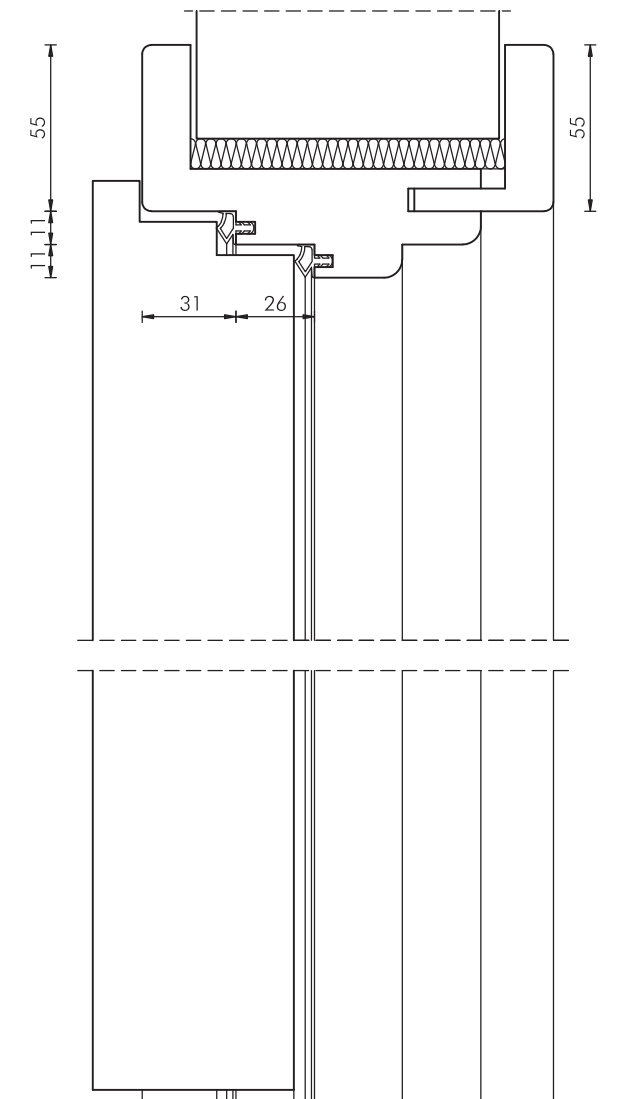
Bänder: 2 Bänder Simons VX 7939/160 (3D), vernickelt, je Türflügel

Türschließer: Obentürschließer als Gleitschienenschließer nach DIN EN 1154/1155, Schließkraft einstellbar, mit Schließfolgeregulierung

Zarge: Holzumfassungszarge Typ HZ, türhoch, Falz- und Zierbekleidung 55 mm, Futterdicke 25 mm, Wänddickenausgleich, 2 Bandaufnahmen VX 7602 (3D) je Flügel, Oberflächendekor/Furnier/Lack wie Türblatt, vorgerichtet zur Befestigung des Türschließers, eingezogene Zargendichtungen

Sonderleistungen (Option):

Lichtausschnitt: LA-DIN mit Pyrostop F-30-Glas, 15 mm, Holzglasleisten





Produktdatenblatt: Typ T30-2-65-BR

Feuerschutz-Türelement, 2-flügelig, türhoch, Blockrahmen

WESTAG-Feuerschutz-Türelement, nach DIN 18095

Türblatt: Gehflügel, Türdicke ca. 40 mm, Spezialeinlage, Beanspruchungsgruppe S, Klimaklasse II, Verleimung DIN/EN 204

Falz: 15 x 25,5 mm, stumpf einschlagend

Kanten: Einleimer-lackiert, hell/rot/
Beschichtung-GETAFORM/-Furnier/lackiert

Standflügel: Aufbau wie Gehflügel, jedoch mit Gegenfalz, Falztreibriegel, Schaltschloss

Oberfläche: GETALITHPL/PORTALIT/DEKORIT/
WESTALIFE-Echtholz/WESTALACK

Schloss: Gehflügel PZ, nach DIN 18250, Dornmaß 65 mm, Wechsel, 9 mm Nuss, Stulp silberfarbig

Drücker: FS-Garnitur, 9 mm Vierkant

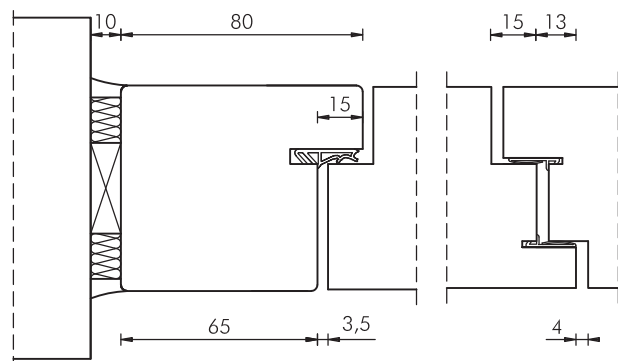
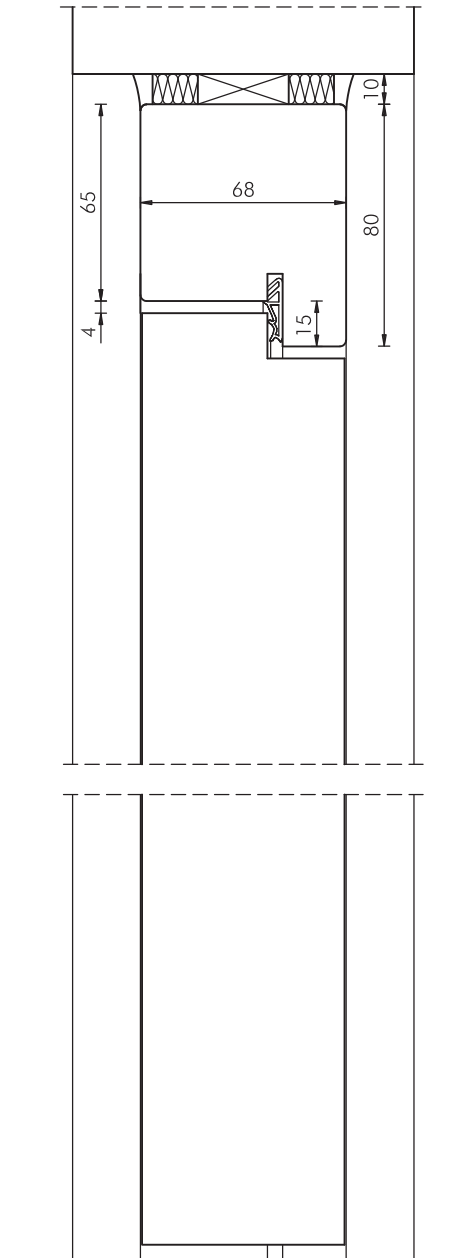
Bänder: 2 Bänder Simons VX 7939/160 (3D), vernickelt, je Flügel

Türschließer: Obentürschließer als Gleitschienenschließer nach DIN EN 1154/1155, Schließkraft einstellbar, mit Schließfolgeregelung

Zarge: Blockrahmen Typ BR, türhoch, B 80/
T68 mm, Massivholz, 2 Bandaufnahmen
VX 7601 (3D) je Flügel, Oberfläche
streichfähig/Dekor wie Türblatt/Furnier/
Lack wie Türblatt, Zargendichtung

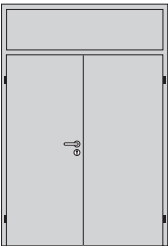
Sonderleistungen (Option):

Lichtausschnitt: LA-DIN mit F 30-Glas,
15 mm, Holzglasleisten



Detail-Leistungstabelle: Typ T30-2-65-RO

Feuerschutz-Türelement T30, 2-flügelig, raumhoch, Oberblende,
nach DIN 4102, Zulassungs-Nr. Z-6.16-1385



T30-2-65-RO
2-flügelig
Dicke 65 mm
raumhoch
Oberblende

Element		Stahlzarge (SZ)		Holzzarge (HZ)		Blockrahmen (BR)	
		doppelt gefälzt	stumpf einschl. gefälzt	doppelt gefälzt	stumpf einschl. gefälzt	doppelt gefälzt	stumpf einschl. gefälzt
Türdicke mm ca.		67	67	67	67	67	67
Baurichtmaß Höhe		max. 3000		max. 2875		max. 3000	
Breite		1375 – 2500		1375 – 2500		1375 – 2500	
Türblatt Höhe		1735 – 2430		1735 – 2110		1735 – 2110	
mit oberer Türflügelverriegelung Höhe		–		max. 2430		max. 2430	
Oberblende Höhe		min. 300		min. 300		min. 300	
Gangflügel Breite		882 – 1300		845 – 1235		845 – 1235	
Standflügel Breite		500 – 1300		500 – 1235		500 – 1235	
Zusatzfunktion	• Rauchschutz RS, DIN 18095	○	○	○	○	○	○
	• Schallschutz DIN 4109 volles Türblatt						
	SK27	○	○	○	○	○	○
	SK32	○	○	○	○	○	○
	SK37	○		○		○	
	• RAL RG-426:						
	Beanspruchungsgruppe S –						
	mechanische Prüfung volles Türblatt	●	●	●	●	●	●
	Klimaklasse II volles Türblatt	●	●	●	●	●	●
	Klimaklasse III volles Türblatt	○	○	○	○	○	○
Wand	Mauerwerk feuerbeständig ≥ 115 mm	●	●	●	●	●	●
	Beton feuerbeständig ≥ 100 mm	●	●	●	●	●	●
	Leichtbauw. Metallst. F60-A ≥ 100 mm	●	●	●	●	●	●
Bänder	VX 7729/160 3D		●		●		●
	VX 7939/160 3D	●		●		●	
Lichtausschnitt	LA nach DIN 68706	○	○	○	○	○	○
Friese	Friesbreiten ≥ 160 mm	○	○	○	○	○	○
Schloss	PZ nach DIN 18250 Teil 1	●	●	●	●	●	●
Türschließer	Obentürschließer nach DIN 18263	●	●	●	●	●	●
	Integrierter Türschließer	▷	▷	▷	▷	▷	▷
	Bodentürschließer	○	○	○	○	○	○
	Drehflügelantrieb	○	○	○	○	○	○
Sonderbeschlag	Spion	○	○	○	○	○	○
	absenkbare Bodendichtung für RS/Schalld.	○	○	○	○	○	○
Türaufbau	Spezial-Einlage	●	●	●	●	●	●
Kante	Einleimer	●	●	●	●	●	●

● Standard ○ möglich ▷ auf Anfrage



Produktdatenblatt: Typ T30-2-65-RO-SZ

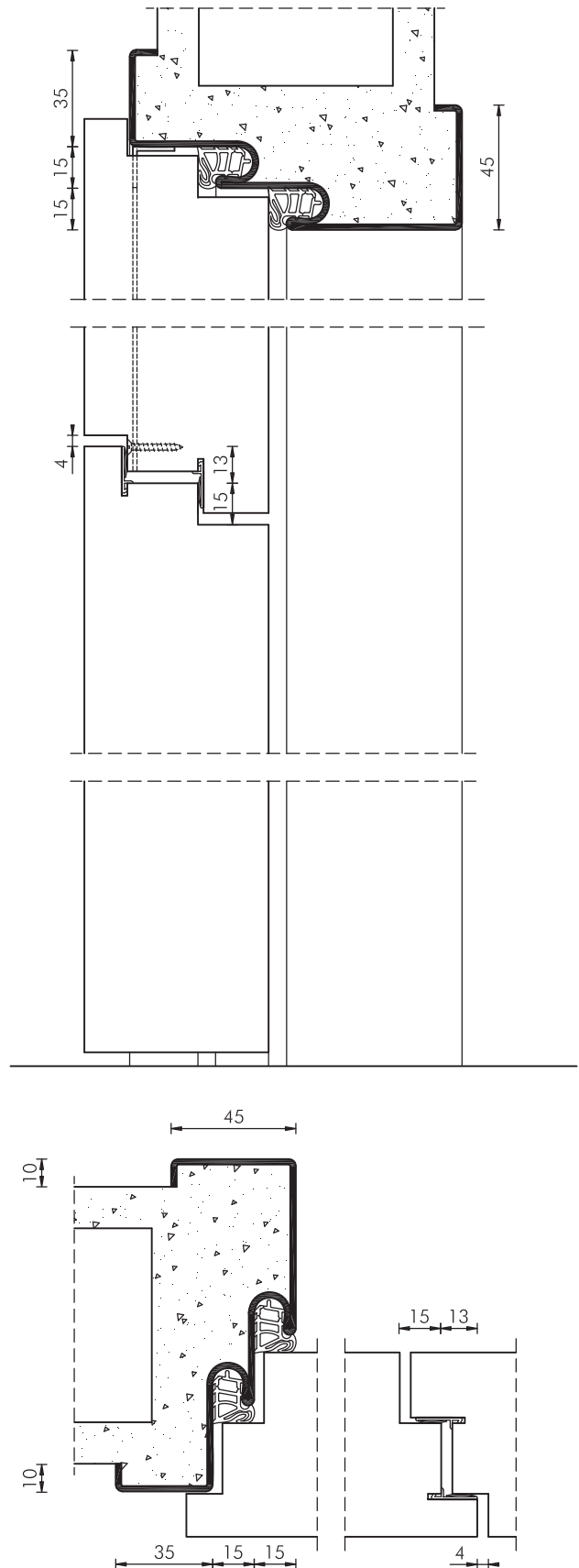
Feuerschutz-Türelement, 2-flügelig, raumhoch, Oberblende, Stahlfassungszarge

WESTAG-Feuerschutz-Türelement, nach DIN 4102

- Türblatt:** Gehflügel, Türdicke ca. 67 mm, Spezialeinlage, Beanspruchungsgruppe S, Klimaklasse II, Verleimung DIN/EN 204
- Falz:** Doppelfalz 1. Falz 13 x 25,5 mm, 2. Falz 15 x 25,5 mm
- Kanten:** Einleimerlackiert, hell/rot/ Beschichtung-GETAFORM/Furnier/lackiert
- Standflügel:** Aufbau wie Gehflügel, jedoch mit Gegenfalz, Falztreibriegel, Schaltschloss
- Oberfläche:** GETALITHPL/PORTALIT/DEKORIT/ WESTALIFE-Echtholz/WESTALACK
- Schloss:** Gehflügel PZ, nach DIN 18250, Dornmaß 65 mm, Wechsel, 9 mm Nuss, Stulp silberfarbig
- Drücker:** FS-Garnitur, 9 mm Vierkant
- Bänder:** 2 Bänder Simons VX 7939/160 (3D), vernickelt, je Flügel
- Türschließer:** Obentürschließer als Gleitschienenschließer nach DIN EN 1154/1155, Schließkraft einstellbar, mit Schließfolgeregelung
- Oberblende:** Ausführung wie Türblatt, jedoch mit passender Kantenbeschichtung, 3-seitig gefälzt, Gegenfalz unten, Dichtung zwischen Oberblende/Tür
- Zarge:** Stahlfassungszarge Typ SZ, raumhoch, Spiegel 35/45 mm, Blechdicke 1,5 mm, verzinkt und grundiert, Doppelfalz, Maulweitenkante 10 mm, 2 Bandaufnahmen VX 7611 (3D) je Flügel, vorgerichtet zur Befestigung der Oberblende

Sonderleistungen (Option):

Lichtausschnitt: LA-DIN mit Pyrostop F-30-Glas, 15 mm, Holzglasleisten



Produktdatenblatt: Typ T30-2-65-RO-HZ

Feuerschutz-Türelement, 2-flügelig, raumhoch, Oberblende, Holzumfassungszarge

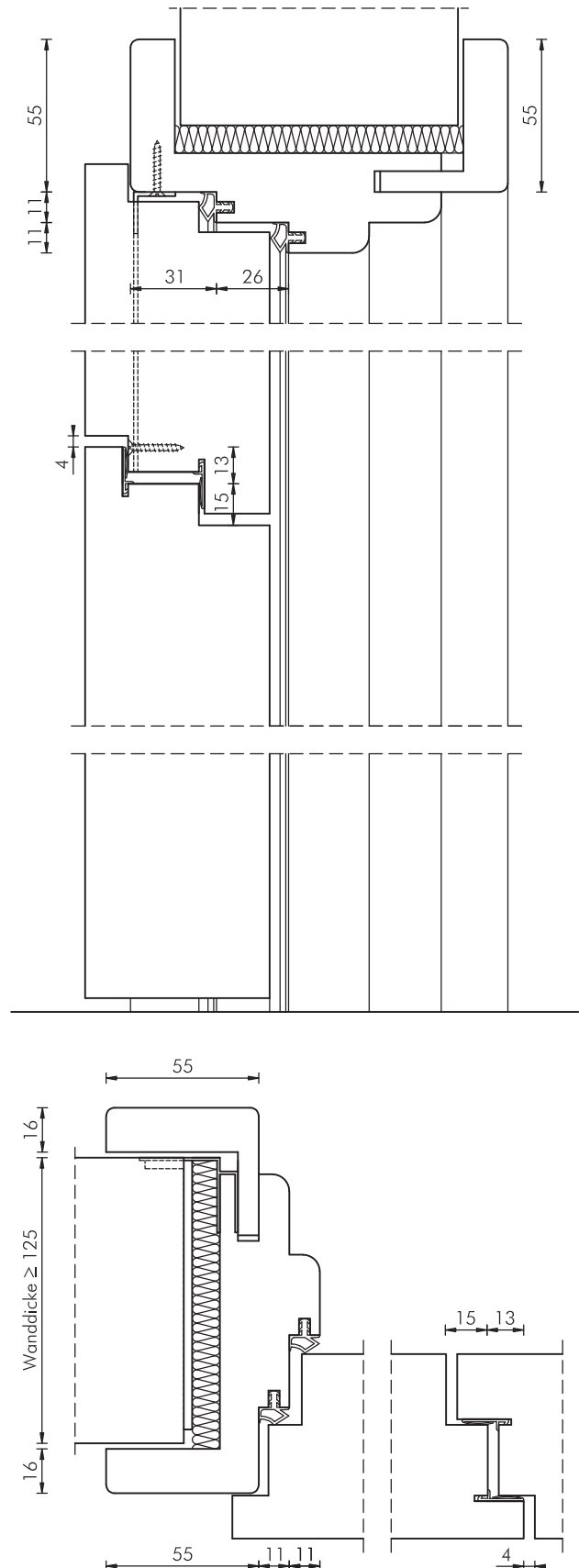


WESTAG-Feuerschutz-Türelement, nach DIN 4102

- Türblatt:** Gehflügel, Türdicke ca. 67 mm, Spezialeinlage, Beanspruchungsgruppe S, Klimaklasse II, Verleimung DIN/EN 204
- Falz:** Doppelfalz, 1. Falz 13 x 25,5 mm, 2. Falz 12 x 25,5 mm
- Kanten:** Einleimerlackiert, hell/rot/ Beschichtung-GETAFORM-/Furnier/lackiert
- Standflügel:** Aufbau wie Gehflügel, jedoch mit Gegenfalz, Falztreibriegel, Schaltschloss
- Oberfläche:** GETALITHPL/PORTALIT/DEKORIT/WESTALIFE-Echtholz/WESTALACK
- Schloss:** Gehflügel PZ, nach DIN 18250, Dornmaß 65 mm, Wechsel, 9 mm Nuss, Stulp silberfarbig
- Drücker:** FS-Garnitur, 9 mm Vierkant
- Bänder:** 2 Bänder Simons VX 7939/160 (3D), vernickelt, je Türflügel
- Türschließer:** Obentürschließer als Gleitschienenschließer nach DIN EN 1154/1155, Schließkraft einstellbar, mit Schließfolgeregelung
- Oberblende:** Ausführung wie Türblatt, jedoch mit passender Kantenbeschichtung, 3-seitig gefälzt, Gegenfalz unten, Dichtung zwischen Oberblende/Tür
- Zarge:** Holzumfassungszarge Typ HZ, raumhoch, Falz- und Zierbekleidung 55 mm, Futterdicke 25 mm, Wänddickenausgleich, Doppelfalz, 1 Bandaufnahme VX 7602 (3D) je Band, Oberflächendekor/Furnier/Lack wie Türblatt, vorgefertigt zur Befestigung der Oberblende, eingezogene Zargendichtungen

Sonderleistungen (Option):

Lichtausschnitt: LA-DIN mit Pyrostop F 30-Glas, 15 mm, Holzglasleisten





Produktdatenblatt: Typ T30-2-65-RO-BR

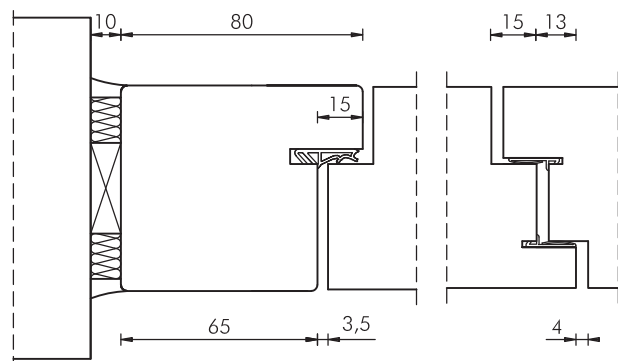
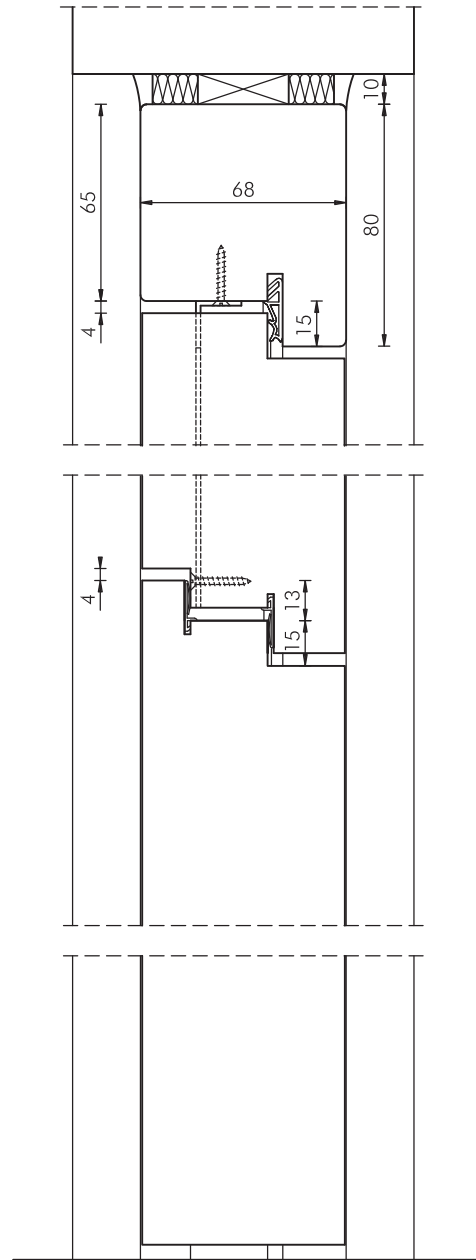
Feuerschutz-Türelement, 2-flügelig, raumhoch, Oberblende, Blockrahmen

WESTAG-Feuerschutz-Türelement, nach DIN 4102

- Türblatt:** Gehflügel, Türdicke ca. 67 mm, Spezialeinlage, Beanspruchungsgruppe S, Klimaklasse II, Verleimung DIN/EN 204
- Falz:** 15 x 25,5 mm, stumpfeinschlagend oben quer 1. Falz 13 x 25,5 mm, 2. Falz 15 x 25,5 mm
- Kanten:** Einleimerlackiert, hell/rot/ Beschichtung-GETAFORM-/Furnier/lackiert
- Standflügel:** Aufbau wie Gehflügel, jedoch mit Gegenfalz, Falztreibriegel, Schaltschloss
- Oberfläche:** GETALITHPL/PORTALIT/DEKORIT/ WESTALIFE-Echtholz/WESTALACK
- Schloss:** Gehflügel PZ, nach DIN 18250, Dornmaß 65 mm, Wechsel, 9 mm Nuss, Stulp silberfarbig
- Drücker:** FS-Garnitur, 9 mm Vierkant
- Bänder:** 2 Bänder Simons VX 7939/160 (3D), vernickelt, je Flügel
- Türschließer:** Obentürschließer als Gleitschienenschließer nach DIN EN 1154/1155, Schließkraft einstellbar, mit Schließfolgeregelung
- Oberblende:** Ausführung wie Türblatt, jedoch mit passender Kantenbeschichtung, 3-seitig gefälzt, Gegenfalz unten, Dichtung zwischen Oberblende/Tür
- Zarge:** Blockrahmen Typ BR, raumhoch, B 80/ T 68 mm, Massivholz, 2 Bandaufnahmen VX 7601 (3D) je Flügel, vorgefertigt zur Befestigung der Oberblende, Zargendichtungen

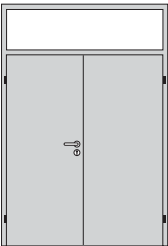
Sonderleistungen (Option):

Lichtausschnitt: LA-DIN mit Pyrostop F-30-Glas, 15 mm, Holzglasleisten



Detail-Leistungstabelle: Typ T 30-2-65-RKG

Feuerschutz-Türelement T 30, 2-flügelig, raumhoch, Oberlicht
nach DIN 4102, Zulassungs-Nr. Z-6.16-1385



T 30-2-65-RKG
2-flügelig
Dicke 65 mm
raumhoch
Oberlicht

Element		Stahlzarge (SZ)		Holzzarge (HZ)		Blockrahmen (BR)	
		doppelt gefälzt	stumpf einschl. gefälzt	doppelt gefälzt	stumpf einschl. gefälzt	doppelt gefälzt	stumpf einschl. gefälzt
Türdicke mm ca.		67	67	67	67	67	67
Baurichtmaß Höhe		max. 3000		max. 2875		max. 5000	
Breite		1375 – 2500		1375 – 2500		1375 – 2500	
Türblatt Höhe		1735 – 2430		1735 – 2110		1735 – 2110	
mit oberer Türflügelverriegelung Höhe		–		max. 2430		max. 2430	
Gangflügel Breite		882 – 1300		845 – 1235		845 – 1235	
Standflügel Breite		500 – 1300		500 – 1235		500 – 1235	
Zusatzfunktion	• Rauchschutz RS, DIN 18095	○	○	○	○	○	○
	• Schallschutz DIN 4109 volles Türblatt						
	SK27	○	○	○	○	○	○
	SK32	○	○	○	○	○	○
	SK37	○		○		○	
	• RAL RG-426:						
	Beanspruchungsgruppe S – mechanische Prüfung volles Türblatt	●	●	●	●	●	●
	Klimaklasse II volles Türblatt	●	●	●	●	●	●
	Klimaklasse III volles Türblatt	○	○	○	○	○	○
Wand	Mauerwerk feuerbeständig ≥ 115 mm	●	●	●	●	●	●
	Beton feuerbeständig ≥ 100 mm	●	●	●	●	●	●
	Leichtbauw. Metallst. F60-A ≥ 100 mm	●	●	●	●	●	●
Bänder	VX 7729/160 3D		●		●		●
	VX 7939/160 3D	●		●		●	
Lichtausschnitt	LA nach DIN 68706	○	○	○	○	○	○
Friese	Friesbreiten ≥ 160 mm	○	○	○	○	○	○
Schloss	PZ nach DIN 18250 Teil 1	●	●	●	●	●	●
Türschließer	Obentürschließer nach DIN 18263	●	●	●	●	●	●
	Integrierter Türschließer	▷	▷	▷	▷	▷	▷
	Bodentürschließer	○	○	○	○	○	○
	Drehflügelantrieb	○	○	○	○	○	○
Sonderbeschlag	Spion	○	○	○	○	○	○
	absenkbare Bodendichtung für RS/Schalld.	○	○	○	○	○	○
Türaufbau	Spezial-Einlage	●	●	●	●	●	●
Kante	Einleimer	●	●	●	●	●	●

● Standard ○ möglich ▷ auf Anfrage



Produktdatenblatt: Typ T30-2-65-RKG-SZ

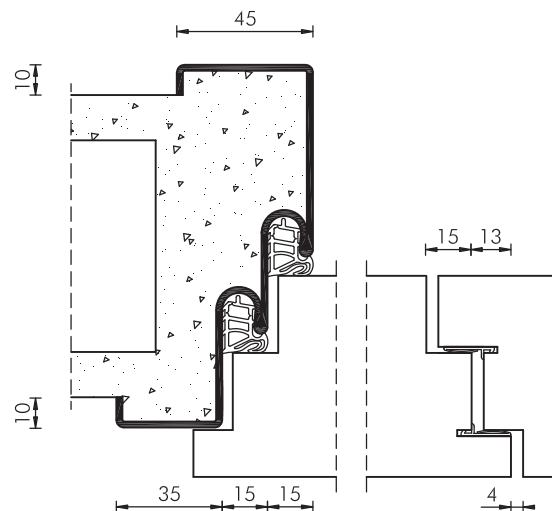
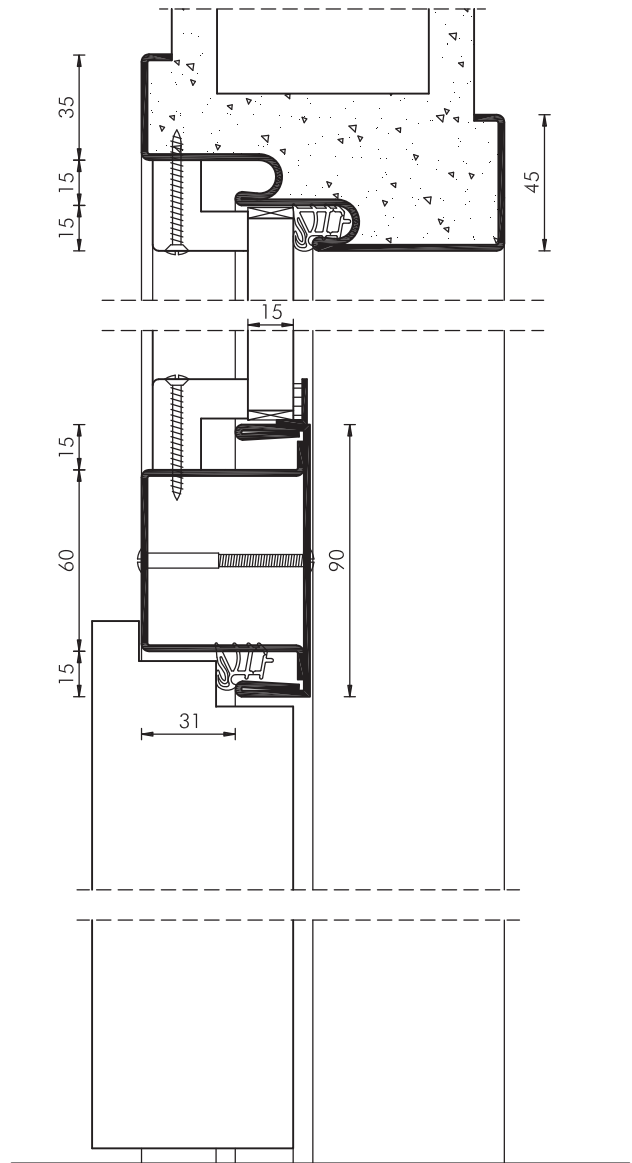
Feuerschutz-Türelement, 2-flügelig, raumhoch, Oberlicht, Stahlumfassungszarge

WESTAG-Feuerschutz-Türelement, nach DIN 4102

- Türblatt:** Gehflügel, Türdicke ca. 67 mm, Spezialeinlage, Beanspruchungsgruppe S, Klimaklasse II, Verleimung DIN/EN 204
- Falz:** Doppelfalz, 1. Falz 13 x 25,5 mm, 2. Falz 15 x 25,5 mm
- Kanten:** Einleimerlackiert, hell/rot/ Beschichtung-GETAFORM/Furnier/lackiert
- Standflügel:** Aufbau wie Gehflügel, jedoch mit Gegenfalz, Falztreibriegel, Schaltschloss
- Oberfläche:** GETALITHPL/PORTALIT/DEKORIT/ WESTALIFE-Echtholz/WESTALACK
- Schloss:** Gehflügel, PZ, nach DIN 18250, Dornmaß 65 mm, Wechsel, 9 mm Nuss, Stulp silberfarbig
- Drücker:** FS-Garnitur, 9 mm Vierkant
- Bänder:** 2 Bänder Simons VX 7939/160 (3D), vernickelt, je Türflügel
- Türschließer:** Obentürschließer als Gleitschienenschließer nach DIN EN 1154/1155, Schließkraft einstellbar, mit Schließfolgeregelung
- Zarge:** Stahlumfassungszarge Typ SZ, raumhoch, Kämpfer, Oberlicht mit Dichtung, Verglasung F 30, Holzglasleisten, Doppelfalz, Spiegel 35/45 mm, Blechdicke 1,5 mm, verzinkt und grundiert, 2 Bandaufnahmen VX 7611/160 (3D) je Flügel, Zargendichtungen

Sonderleistungen (Option):

Lichtausschnitt: LA-DIN mit Pyrostop F-30-Glas, 15 mm, Holzglasleisten



Produktdatenblatt: Typ T30-2-65-RKG-HZ

Feuerschutz-Türelement, 2-flügelig, raumhoch, Oberlicht, Holzumfassungszarge



Feuerschutz

WESTAG-Feuerschutz-Türelement, nach DIN 4102

Türblatt: Gehflügel, Türdicke ca. 67 mm, Spezialeinlage, Beanspruchungsgruppe S, Klimaklasse II, Verleimung DIN/EN 204

Falz: Doppelfalz, 1. Falz 13 x 25,5 mm, 2. Falz 12 x 25,5 mm, oben quer, 2. Falz 15 x 25,5 mm

Kanten: Einleimerlackiert, hell/rot/ Beschichtung-GETAFORM-/Furnier/lackiert

Standflügel: Aufbau wie Gehflügel, jedoch mit Gegenfalz, Falztreibriegel, Schaltschloss

Oberfläche: GETALITHPL/PORTALIT/DEKORIT/WESTALIFE-Echtholz/WESTALACK

Schloss: Gehflügel PZ, nach DIN 18250, Dornmaß 65 mm, Wechsel, 9 mm Nuss, Stulp silberfarbig

Drücker: FS-Garnitur, 9 mm Vierkant

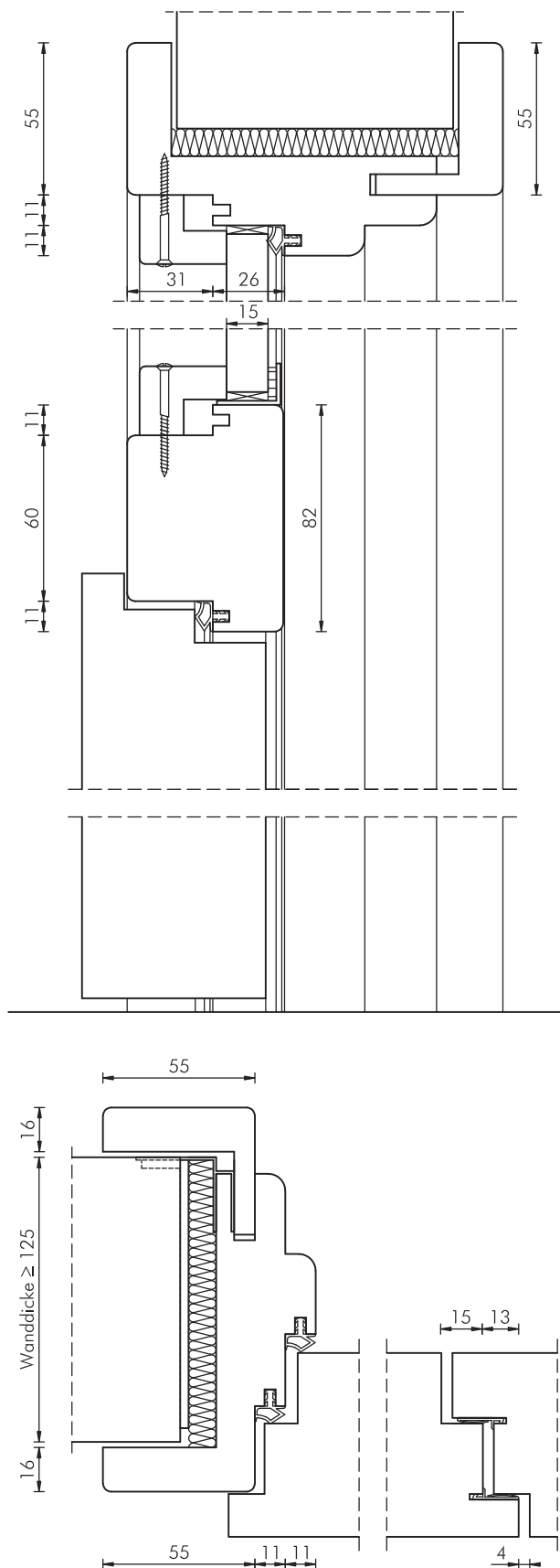
Bänder: 2 Bänder Simons VX 7939 /160 (3D), vernickelt, je Türflügel

Türschließer: Obentürschließer als Gleitschienenschließer nach DIN EN 1154/1155, Schließkraft einstellbar, mit Schließfolgeregelung

Zarge: Holzumfassungszarge Typ HZ, raumhoch, Kämpfer, F 30-Verglasung, Holzglasleisten, Falz- und Zierbekleidung 55 mm, Futterdicke 25 mm, Wanddickenausgleich, Doppelfalz, 1 Bandaufnahme VX 7602/160 (3D) je Band, Oberflächendekor/Furnier/Lack wie Türblatt, eingezogene Zargendichtungen

Sonderleistungen (Option):

Lichtausschnitt: LA-DIN mit Pyrostop F 30-Glas, 15 mm, Holzglasleisten





Produktdatenblatt: Typ T30-2-65-RKG-BR

Feuerschutz-Türelement, 2-flügelig, raumhoch, Oberlicht, Blockrahmen

WESTAG-Feuerschutz-Türelement, nach DIN 4102

Türblatt: Gehflügel, Türdicke ca. 67 mm, Spezialeinlage, Beanspruchungsgruppe S, Klimaklasse II, Verleimung DIN/EN 204

Falz: 15 x 25,5 mm, stumpf einschlagend

Kanten: Einleimer-lackiert, hell/rot/
Beschichtung-GETAFORM/-Furnier/lackiert

Standflügel: Aufbau wie Gehflügel, jedoch mit Gegenfalz, Falztreibriegel, Schaltschloss

Oberfläche: GETALITHPL/PORTALIT/DEKORIT/
WESTALIFE-Echtholz/WESTALACK

Schloss: Gehflügel PZ, nach DIN 18250, Dornmaß 65 mm, Wechsel, 9 mm Nuss, Stulp silberfarbig

Drücker: FS-Garnitur, 9 mm Vierkant

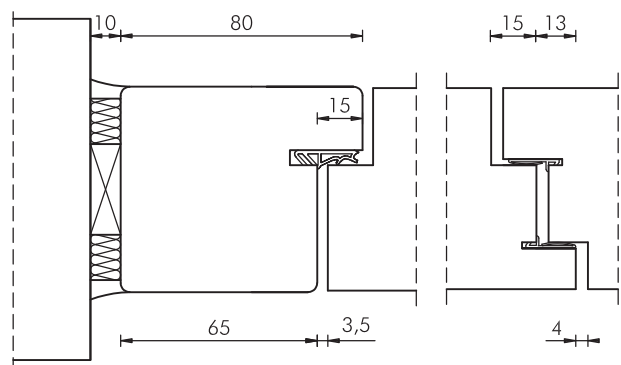
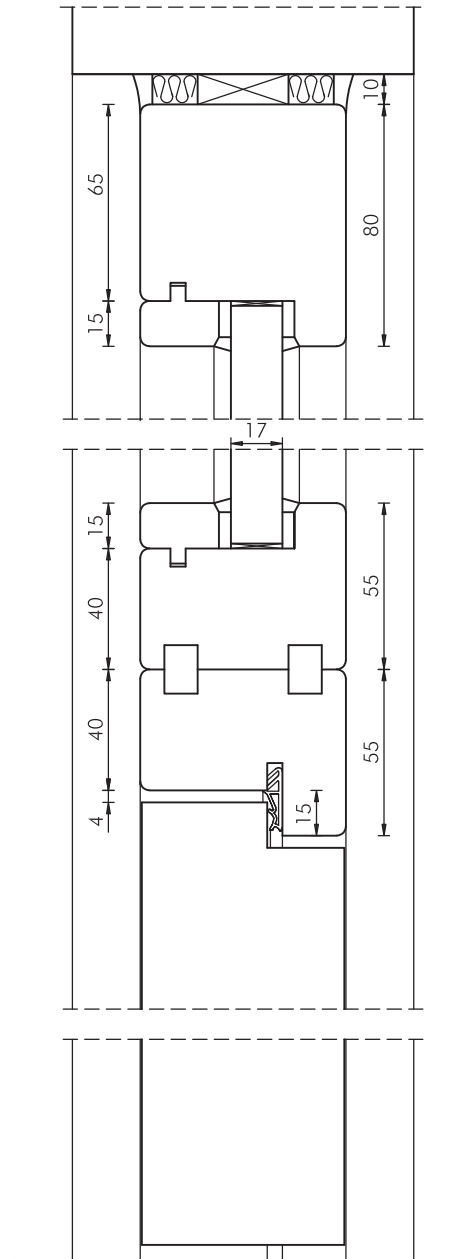
Bänder: 2 Bänder Simons VX 7939/160 (3D), vernickelt, je Flügel

Türschließer: Obentürschließer als Gleitschienenschließer nach DIN EN 1154/1155, Schließkraft einstellbar, mit Schließfolgeregelung

Zarge: Blockrahmen Typ BR, raumhoch, B 80/T68 mm, Massivholz, Kämpfer, F 30-Verglasung, Holzglasleisten, 2 Bandaufnahmen VX 7601 (3D) je Flügel, Oberfläche streichfähig/Dekor wie Türblatt/Furnier/Lack wie Türblatt, Zargendichtungen

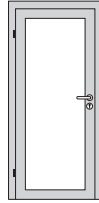
Sonderleistungen (Option):

Lichtausschnitt: LA-DIN mit Pyrostop
F-30-Glas, 15 mm, Holzglasleisten



Detail-Leistungstabelle: Typ T30-1-RA68

Feuerschutz-Rahmentürelement T30, 1-flügelig, türhoch
nach DIN 4102, Zulassungs-Nr. Z-6.16-1393



T30-1-RA68
1-flügelig
Türverglasung
Dicke 68 mm
türhoch

Blockrahmen (BR)



stumpf einschl.
gefälzt

Element	Türdicke mm ca.	68
	Baurichtmaß Höhe	1795 – 2775
	Breite	715 – 1381
	Türblatt Höhe	1718 – 2110
	mit oberer Türflügelverriegelung Höhe	max. 2700
	Breite	569 – 1235
Zusatzfunktion	• Rauchschutz RS, DIN 18095	○
	• Schallschutz DIN 4109	
	Schallschutzklasse SK27	○
	Schallschutzklasse SK32	○
	Schallschutzklasse SK37	○
Wand	Mauerwerk feuerbeständig ≥ 115 mm	●
	Beton feuerbeständig ≥ 100 mm	●
	Leichtbauw. Metallst. F90-A ≥ 100 mm	●
	in WESTAG-Verglasungswand F30-V	●
Bänder	VX 7729/160 3D	●
Lichtausschnitt	LA	
Friese	Friesbreiten 95-160 mm	●
Schloss	PZ nach DIN 18250 Teil 1	●
Türschließer	Obentürschließer nach DIN 18263	●
	Integrierter Türschließer	○
	Bodentürschließer	○
	Drehflügelantrieb	○
Sonderbeschlag	absenkbare Bodendichtung für RS/Schalld.	○
Türaufbau	Massivholz	●
Kante	Massivholz	●

● Standard ○ möglich ▷ auf Anfrage Technische Änderungen vorbehalten.



Produktdatenblatt: Typ T30-1-RA68-BR

Feuerschutz-Türelement, 1-flügelig, türhoch, Blockrahmen

WESTAG-Feuerschutz-Türelement, nach DIN 4102

Tür: Glasrahmentür aus lamelliertem Massivholz, Rahmenmaß: B 95/T 68 mm, Verglasung F30 Brandschutzglas 15 mm, Holzglasleisten

Falz: 15 x 26,5 mm, stumpf einschlagend mit Einfachfalz

Oberfläche: verschiedene Holzarten, klar lackiert

Schloss: Rohrrahmens Schloss BKS 1828 PZ, Dornmaß 45 mm, ab Türhöhe 2360 mm BKS 1838 und Schnappriegelschloss BKS 1795

Drücker: FS-Garnitur, 9 mm Vierkant

Bänder: 2 Bänder Simons VX 7729/160 (3D), vernickelt

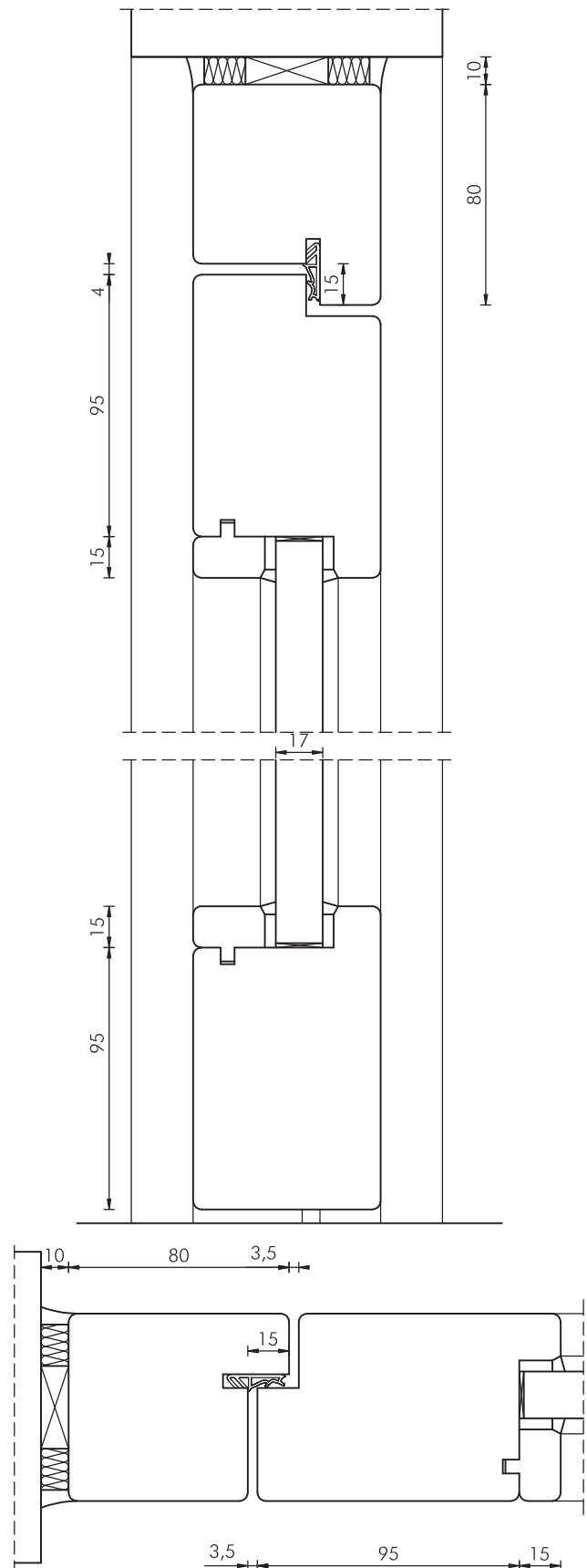
Türschließer: Obentürschließer als Scherenschließer nach DIN EN 1154/1155, Schließkraft einstellbar

Zarge: Blockrahmen Typ BR, türhoch, Querschnitt bei Wandanschluss: B 80/ T 68 mm, bei Anschluss an Feuerschutz-Verglasungswand: B 40/T 68 mm, Massivholz, 1 Bandaufnahme VX 7601 (3D) je Band, Oberfläche: verschiedene Holzarten, klar lackiert, Zargendichtung

Sonderleistungen (Option):

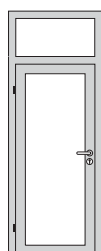
Türfüllung statt Verglasung: furnierte feuerfeste Holzwerkstoffplatte, klarlackiert, ca. 15 mm dick, Holzglasleisten oder flächenbündig, ca. 68 mm dick

Sprossen: aufgesetzt (verklebt) oder füllungsteilend



Detail-Leistungstabelle: Typ T30-1-RA68-RKG

Feuerschutz-Rahmentürelement T30, 1-flügelig, raumhoch, Oberblende/Oberlicht,
nach DIN 4102, Zulassungs-Nr. Z-6.16-1393



T30-1-68-RKG
1-flügelig
Dicke 68 mm
raumhoch
Oberblende/Oberlicht

Blockrahmen (BR)



stumpf einschl.
gefälzt

Element	Türdicke mm ca.	68
	Baurichtmaß Höhe	max. 5000
	Breite	715 – 1381
	Türblatt Höhe	1718 – 2110
	mit oberer Türflügelverriegelung Höhe	max. 2700
	Breite	569 – 1235
Zusatzfunktion	• Rauchschutz RS, DIN 18095	○
	• Schallschutz DIN 4109	
	Schallschutzklasse SK27	○
	Schallschutzklasse SK32	○
	Schallschutzklasse SK37	○
Raumhoch	Oberblende flächenbündige Füllung	○
	Oberblende Kassetten-Füllung	○
	Oberlicht	●
Wand	Mauerwerk feuerbeständig ≥ 115 mm	●
	Beton feuerbeständig ≥ 100 mm	●
	Leichtbauw. Metallst. F90-A ≥ 100 mm	●
	in WESTAG-Verglasungswand F30-V	●
Bänder	VX 7729/160 3D	●
Lichtausschnitt	LA	
Friese	Friesbreiten 95-160 mm	●
Schloss	PZ nach DIN 18250 Teil 1	●
Türschließer	Obentürschließer nach DIN 18263	●
	Integrierter Türschließer	○
	Bodentürschließer	○
	Drehflügelantrieb	○
Sonderbeschlag	absenkbare Bodendichtung für RS/Schalld.	○
Türaufbau	Massivholz	●
Kante	Massivholz	●



Produktdatenblatt: Typ T30-1-RA68-RKG-BR

Feuerschutz-Türelement, 1-flügelig, raumhoch, Oberlicht, Blockrahmen

WESTAG-Feuerschutz-Türelement, nach DIN 4102

Tür: Glasrahmentür aus lamelliertem Massivholz, Rahmenmaß: B 95/T 68 mm, Verglasung F30 Brandschutzglas 15 mm, Holzglasleisten

Falz: 15 x 26,5 mm, stumpf einschlagend mit Einfachfalz

Oberfläche: verschiedene Holzarten, klar lackiert

Schloss: Rohrrahmenschluss BKS 1828 PZ, Dornmaß 45 mm, ab Türhöhe 2360 mm BKS 1838 und Schnappriegelschloss BKS 1795

Drücker: FS-Garnitur, 9 mm Vierkant

Bänder: 2 Bänder Simons VX 7729/160 (3D), vernickelt

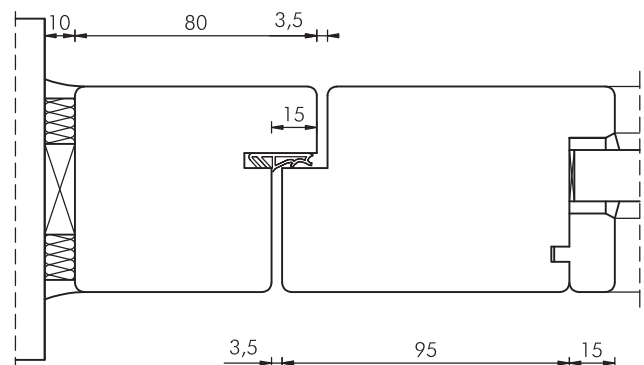
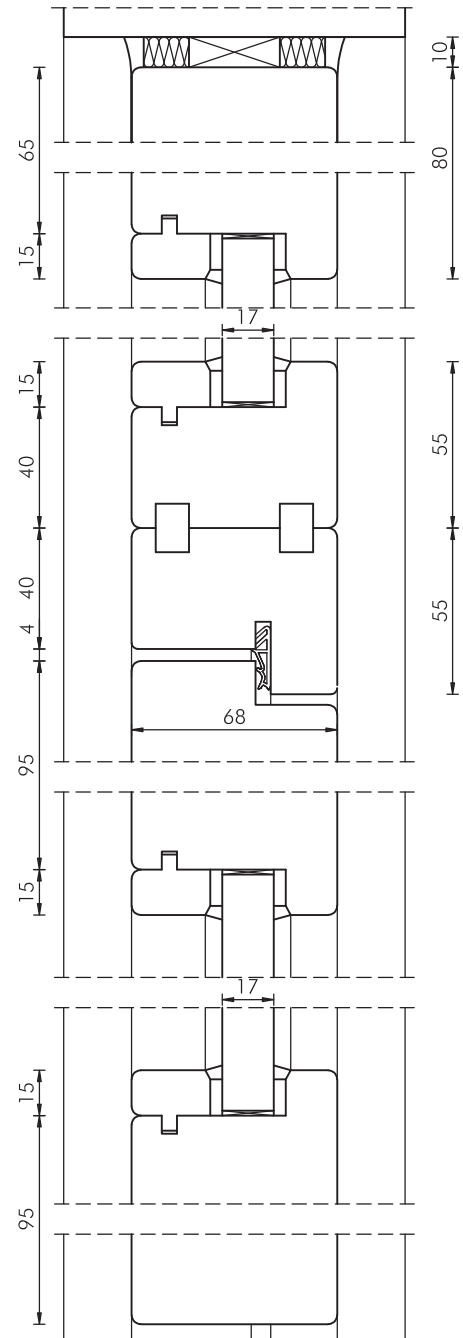
Türschließer: Obentürschließer als Scherenschließer nach DIN EN 1154/1155, Schließkraft einstellbar

Zarge: Blockrahmen Typ BR, raumhoch, Kämpfer, Verglasung F30 Brandschutzglas 15 mm, Holzglasleisten, Querschnitt bei Wandanschluss: B 80/ T 68 mm, bei Anschluss an Feuerschutz-Verglasungswand: B 40/T 68 mm, Massivholz, 1 Bandaufnahme VX 7601 (3D) je Band, Oberfläche: verschiedene Holzarten, klar lackiert, Zargendichtung

Sonderleistungen (Option) für Tür und Oberlicht:

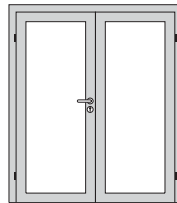
Füllung statt Verglasung: furnierte feuerfeste Holzwerkstoffplatte, klar lackiert, ca. 15 mm dick, Holzglasleisten oder flächenbündig, ca. 68 mm dick

Sprossen: aufgesetzt (verklebt) oder füllungsteilend



Detail-Leistungstabelle: Typ T30-2-RA68

Feuerschutz-Rahmentürelement T30, 2-flügelig, türhoch
nach DIN 4102, Zulassungs-Nr. Z-6.16-1408



T30-2-RA68
2-flügelig
Türverglasung
Dicke 68 mm
türhoch

Blockrahmen (BR)



stumpf einschl.
gefälzt

Element	Türdicke mm ca.	68
	Baurichtmaß Höhe	1795 – 2775
	Breite	1465 – 2611
	Türblatt Höhe	1718 – 2110
	mit oberer Türflügelverriegelung Höhe	max. 2700
	Gangflügel Breite	829 – 1235
	Standflügel Breite	500 – 1235
Zusatzfunktion	• Rauchschutz RS, DIN 18095	○
	• Schallschutz DIN 4109	
	Schallschutzklasse SK27	○
	Schallschutzklasse SK32	○
	Schallschutzklasse SK37	○
Wand	Mauerwerk feuerbeständig ≥ 115 mm	●
	Beton feuerbeständig ≥ 100 mm	●
	Leichtbauw. Metallst. F90-A ≥ 100 mm	●
	in WESTAG-Verglasungswand F30-V	●
Bänder	VX 7729/160 3D	●
Lichtausschnitt	LA	
Friese	Friesbreiten 95 – 160 mm	●
Schloss	PZ nach DIN 18250 Teil 1	●
Türschließer	Obentürschließer nach DIN 18263	●
	Integrierter Türschließer	○
	Bodentürschließer	○
	Drehflügelantrieb	○
Sonderbeschlag	absenkbare Bodendichtung für RS/Schalld.	○
Türaufbau	Massivholz	●
Kante	Massivholz	●

● Standard ○ möglich ▷ auf Anfrage Technische Änderungen vorbehalten.



Produktdatenblatt: Typ T30-2-RA68-BR

Feuerschutz-Türelement, 2-flügelig, türhoch, Blockrahmen

WESTAG-Feuerschutz-Türelement, nach DIN 4102

Tür: Gehflügel Glasrahmentür aus lamelliertem Massivholz, Rahmenmaß: B 95/T 68 mm, Verglasung F30 Brandschutzglas 15 mm, Holzglasleisten

Falz: 15 x 26,5 mm, stumpf einschlagend mit Einfachfalz

Oberfläche: verschiedene Holzarten, klar lackiert

Standflügel: Aufbau wie Gehflügel, jedoch mit Gegenfalz, Falztreibriegel, Schaltschloss

Schloss: Gehflügel Rohrrahmenschloss BKS 1828 PZ, Dornmaß 45 mm, ab Türhöhe 2360 mm BKS 1838 und Schnappriegelschloss BKS 1795, Standflügel Falztreibriegel und Schaltschloss

Drücker: FS-Garnitur, 9 mm Vierkant

Bänder: je 2 Bänder Simons VX 7729/160 (3D), vernickelt

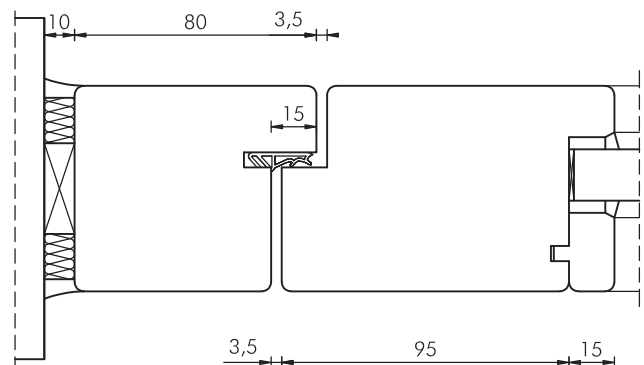
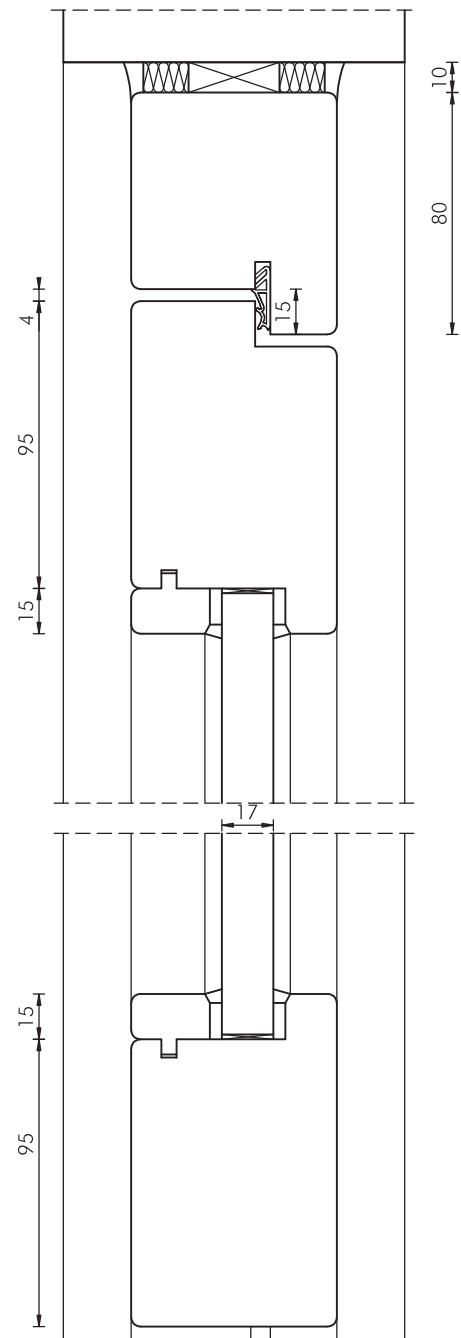
Türschließer: Obentürschließer als Gleitschienenschließer nach DIN EN 1154/1155, Schließfolge-Regelung, Schließkraft einstellbar, silberfarbig

Zarge: Blockrahmen Typ BR, türhoch, Querschnitt bei Wandanschluss: B 80/ T 68 mm, bei Anschluss an Feuerschutz-Verglasungswand: B 40/T 68 mm, Massivholz, 1 Bandaufnahme VX 7601 (3D) je Band, Oberfläche: verschiedene Holzarten, klar lackiert, Zargendichtung

Sonderleistungen (Option):

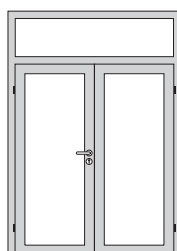
Türfüllung statt Verglasung: furnierte feuerfeste Holzwerkstoffplatte, klar lackiert, ca. 15 mm dick, Holzglasleisten oder flächenbündig, ca. 68 mm dick

Sprossen: aufgesetzt (verklebt) oder füllungsteilend



Detail-Leistungstabelle: Typ T30-2-RA68-RKG

Feuerschutz-Rahmentürelement T30, 2-flügelig, raumhoch, Oberblende/Oberlicht,
nach DIN 4102, Zulassungs-Nr. Z-6.16-1408



T30-2-RA68-RKG
2-flügelig
Dicke 68 mm
raumhoch
Oberblende/Oberlicht

Blockrahmen (BR)



stumpf einschl.
gefälzt

Element	Türdicke mm ca.	68
	Baurichtmaß Höhe	max. 5000
	Breite	1465 – 2611
	Türblatt Höhe	1718 – 2110
	mit oberer Türflügelverriegelung Höhe	max. 2700
	Gangflügel Breite	829 – 1235
	Standflügel Breite	500 – 1235
Zusatzfunktion	• Rauchschutz RS, DIN 18095	○
	• Schallschutz DIN 4109	
	Schallschutzklasse SK27	○
	Schallschutzklasse SK32	○
	Schallschutzklasse SK37	○
Raumhoch	Oberblende flächenbündige Füllung	○
	Oberblende Kassetten-Füllung	○
	Oberlicht	●
Wand	Mauerwerk feuerbeständig ≥ 115 mm	●
	Beton feuerbeständig ≥ 100 mm	●
	Leichtbauw. Metallst. F90-A ≥ 100 mm	●
	in WESTAG-Verglasungswand F30-V	●
Bänder	VX 7729/160 3D	●
Lichtausschnitt	LA	
Friese	Friesbreiten 95 – 160 mm	●
Schloss	PZ nach DIN 18250 Teil 1	●
Türschließer	Obentürschließer nach DIN 18263	●
	Integrierter Türschließer	○
	Bodentürschließer	○
	Drehflügelantrieb	○
Sonderbeschlag	absenkbare Bodendichtung für RS/Schalld.	○
Türaufbau	Massivholz	●
Kante	Massivholz	●



Produktdatenblatt: Typ T30-2-RA68-RKG-BR

Feuerschutz-Türelement, 2-flügelig, raumhoch, Oberlicht, Blockrahmen

WESTAG-Feuerschutz-Türelement, nach DIN 4102

Tür: Gehflügel Glasrahmentür aus lamelliertem Massivholz, Rahmenmaß: B 95/T 68 mm, Verglasung F30 Brandschutzglas 15 mm, Holzglasleisten

Falz: 15 x 26,5 mm, stumpf einschlagend mit Einfachfalz

Oberfläche: verschiedene Holzarten, klar lackiert

Standflügel: Aufbau wie Gehflügel, jedoch mit Gegenfalz, Falztreibriegel, Schaltschloss

Schloss: Gehflügel Rohrrahmenschloss BKS 1828 PZ, Dornmaß 45 mm, ab Türhöhe 2360 mm BKS 1838 und Schnappriegel-schloss BKS 1795, Standflügel Falztreibriegel und Schaltschloss

Drücker: FS-Garnitur, 9 mm Vierkant

Bänder: je 2 Bänder Simons VX 7729/160 (3D), vernickelt

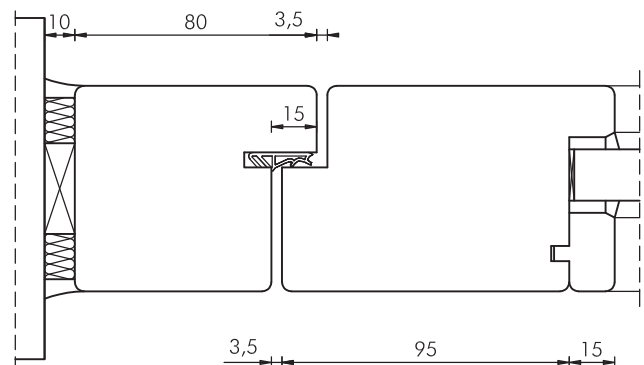
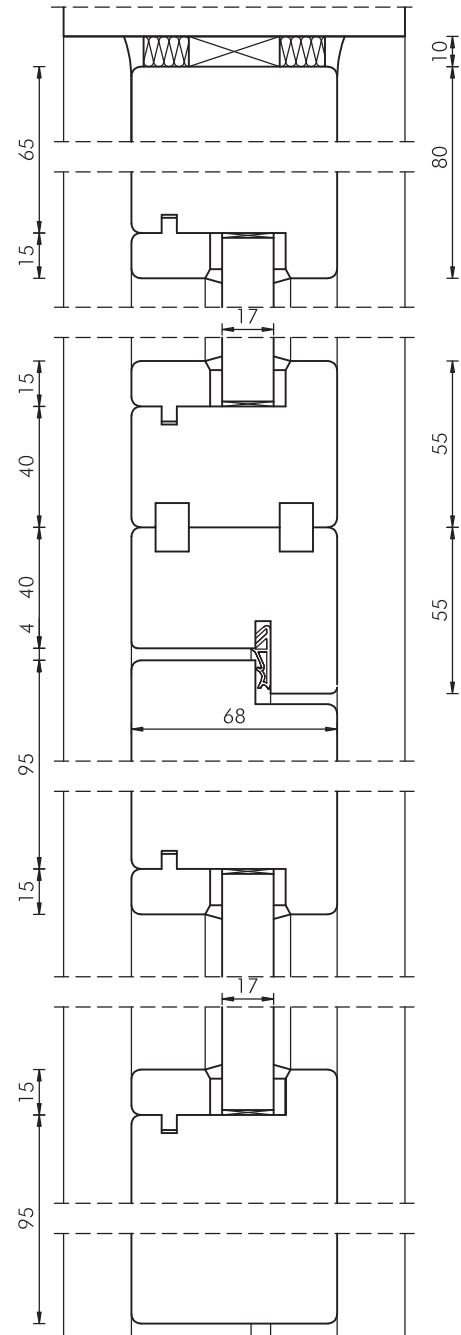
Türschließer: Obentürschließer als Gleitschienenschließer nach DIN EN 1154/1155, Schließfolge-regelung, Schließkraft einstellbar, silber-farbig

Zarge: Blockrahmen Typ BR, raumhoch, Kämpfer, Verglasung F30 Brandschutzglas 15 mm, Holzglasleisten, Querschnitt bei Wand-anchluss: B 80/ T 68 mm, bei Anschluss an Feuerschutz-Verglasungswand: B 40/ T 68 mm, Massivholz, 1 Bandaufnahme VX 7601 (3D) je Band, Oberfläche: verschiedene Holzarten, klar lackiert, Zargendichtung

Sonderleistungen (Option) für Tür und Oberlicht:

Füllung statt Verglasung: furnierte feuer-feste Holzwerkstoffplatte, klar lackiert, ca. 15 mm dick, Holzglasleisten oder flächenbündig, ca. 68 mm dick

Sprossen: aufgesetzt (verklebt) oder füllungsteilend



WESTAG Feuerschutz-Türelemente DIN 4102

Zentral-Leistungstabelle: Hauptfunktion T90 mit möglichen Zusatzfunktionen



Typ				
	T90-1-65 1-flügelig türhoch	T90-1-65-RO 1-flügelig raumhoch Oberblende	T90-2-65 2-flügelig türhoch	T90-2-65-RO 2-flügelig raumhoch Oberblende
Türdicke (ca. mm)	65	65	65	65
Feuerschutz (DIN 4102)	●	●	●	●
Rauchschutz (DIN 18095)	○	○	○	○
Schallschutz (DIN 4109)				
SK27	○	▷	▷	▷
Klimaklasse (RAL RG 426, Volltür)				
II	●	●	●	●
III	○	○	○	○
Türausführung				
doppelt gefälzt	●	●	●	●
stumpf einschl. gefälzt	○	○	○	○
Türschließer				
OTS	●	●	●	●
BTS	○	○	○	○
Verglasung	○	○	○	○
Zargen				
Stahlzarge	●	●	●	●
Blockrahmen	○	○	○	○
Einbausituation				
Massivwand/ Beton	●	●	●	●
Leichtbau- Metallständerwerk	●	●	●	●

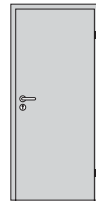
- Standard
- möglich
- ▷ auf Anfrage

OTS = Obentürschließer
BTS = Bodentürschließer

Bitte fragen Sie wegen des Prüffortschrittes bei uns nach.

Detail-Leistungstabelle: Typ T90-1-65

Feuerschutz-Türelement T90, 1-flügelig, türhoch
nach DIN 4102, Zulassungs-Nr. Z-6.15-1602



T90-1-65
1-flügelig
Dicke 65 mm
türhoch

Element		Stahlzarge (SZ)		Blockrahmen (BR)
		doppelt gefälzt	stumpf einschl. gefälzt	stumpf einschl. gefälzt
Türdicke mm ca.		67	67	67
Baurichtmaß Höhe		1750 – 2125		1750 – 2125
mit oberer Türflügelverriegelung Höhe		max. 2500		max. 2500
Breite		625 – 1250		625 – 1250
Türblatt Höhe		1735 – 2450		1735 – 2450
Breite		610 – 1235		610 – 1235
Zusatzfunktion	• Rauchschutz RS, DIN 18095	○	○	○
	• Schallschutz DIN 4109			
	Schallschutzklasse SK27, volles Türblatt	○	○	○
	• RAL RG-426:			
	Beanspruchungsgruppe S – mechanische Prüfung volles Türblatt	●	●	●
	Klimaklasse II volles Türblatt	●	●	●
	Klimaklasse III volles Türblatt	○	○	○
Wand	Mauerwerk feuerbeständig ≥ 115 mm	●	●	●
	Beton feuerbeständig ≥ 100 mm	●	●	●
	Leichtbauw. Metallst. F90-A ≥ 100 mm	●	●	●
	Montagewand F90 ≥ 95 mm mit Türgewänderahmen lt. Zulassung	●	●	●
Bänder	VX 7729/160 TZ 3D		●	●
	VX 7939/160 TZ 3D	●		
Lichtausschnitt LA	Friesbreiten ≥ 160 mm, unten ≥ 180 mm (bis Türblatt H 2110), ≥ 250 mm (bei höheren Türen)	○	○	○
Schloss	PZ nach DIN 18250 Teil 1	●	●	●
Türschließer	Obentürschließer nach DIN 18263	●	●	●
	Bodentürschließer	○	○	○
	Drehflügelantrieb	○	○	○
Sonderbeschlag	Spion	○	○	○
	absenkbare Bodendichtung für RS/Schalld.	○	○	○
Türaufbau	Spezial-Einlage	●	●	●
Kante	Spezialrahmen mit GETAFORM/ Furnier/lackiert	●	●	●

● Standard ○ möglich ▷ auf Anfrage

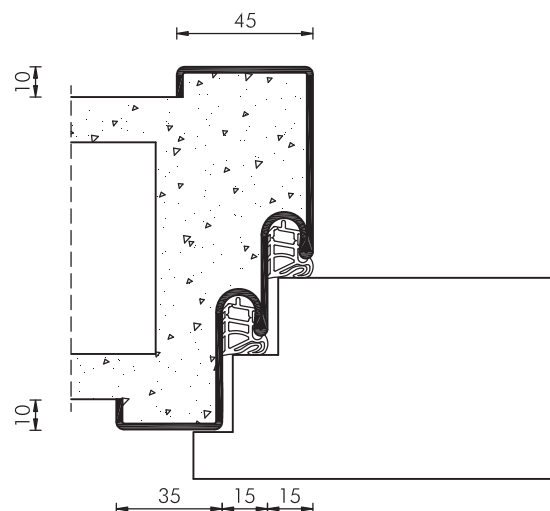
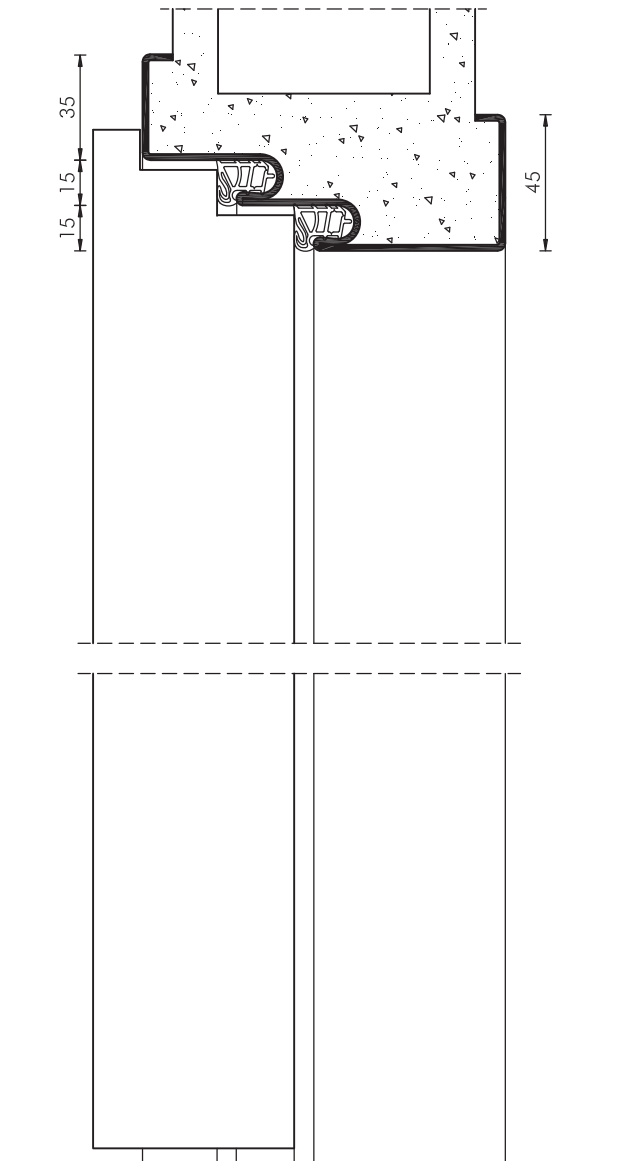


Produktdatenblatt: Typ T90-1-65-SZ

Feuerschutz-Türelement, 1-flügelig, türhoch, Stahlfassungs-zarge

WESTAG-Feuerschutz-Türelement, nach DIN 4102

- Türblatt:** Türdicke ca. 67 mm, Spezialeinlage, Beanspruchungsgruppe S, Klimaklasse II, Verleimung DIN/EN 204
- Falz:** Doppelfalz, 1. Falz 13 x 25,5 mm
2. Falz 15 x 25,5 mm
- Kanten:** Spezialrahmen mit Beschichtung-GETAFORM-/Furnier/lackiert
- Oberfläche:** GETALIT-HPL/PORTALIT/DEKORIT/
WESTALIFE-Echtholz/WESTALACK
- Schloss:** PZ, nach DIN 18250, Dornmaß 65 mm, Wechsel, 9 mm Nuss, Stulp silberfarbig mit Sicherheitseinrichtung
- Drücker:** FS-Garnitur, 9 mm Vierkant
- Bänder:** 2 Bänder Simons VX 7939/160 (3D), TZ mit Tragzapfen, vernickelt
- Türschließer:** Obentürschließer als Scherenschließer nach DIN EN 1154/1155, Schließkraft einstellbar
- Zarge:** Stahlfassungs-zarge Typ SZ, türhoch, Spiegel 35/45 mm, Blechdicke 1,5 mm, verzinkt und grundiert, Doppelfalz, Maulweitenkante 10 mm, 1 Bandaufnahme VX 7611 (3D) je Band, Zargendichtungen
- Sonderleistungen (Option):**
Lichtausschnitt: LA-DIN, mit F90-Glas, 35/37mm, Holzglasleisten



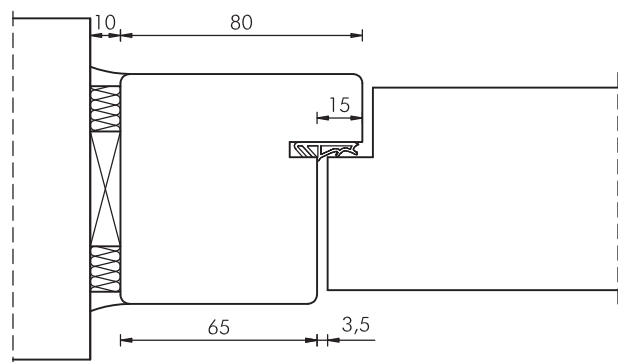
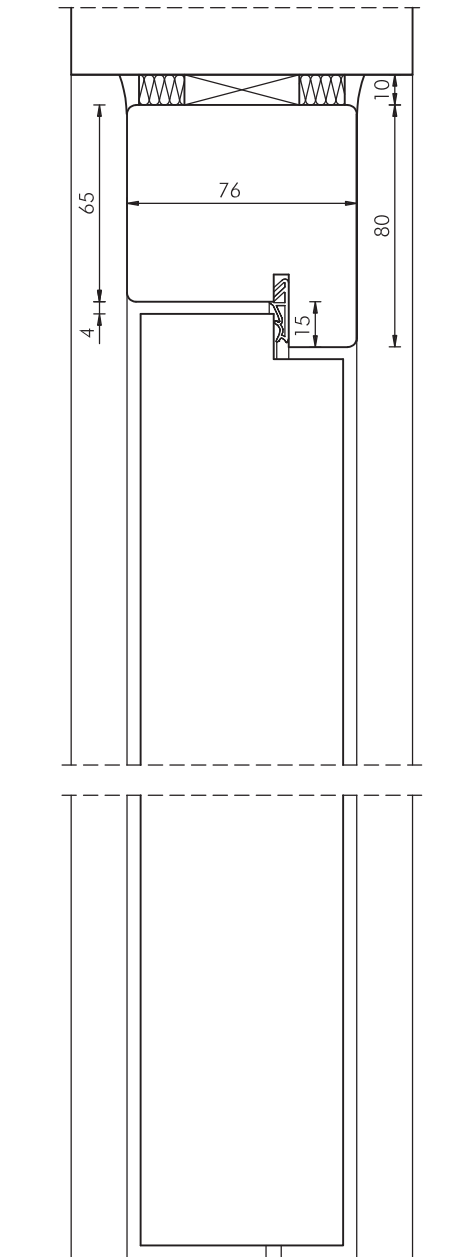
Produktdatenblatt: Typ T90-1-65-BR

Feuerschutz-Türelement, 1-flügelig, türhoch, Blockrahmen



WESTAG-Feuerschutz-Türelement, nach DIN 4102

- Türblatt:** Türdicke ca. 67 mm, Spezialeinlage, Beanspruchungsgruppe S, Klimaklasse II, Verleimung DIN/EN 204
- Falz:** 15 x 25,5 mm, stumpf einschlagend
- Kanten:** Spezialrahmen mit Beschichtung-GETAFORM-/Furnier/lackiert
- Oberfläche:** GETALITHPL/PORTALIT/DEKORIT/WESTALIFE-Echtholz/WESTALACK
- Schloss:** PZ, nach DIN 18250, Dornmaß 65 mm, Wechsel, 9 mm Nuss, Stulp silberfarbig mit Sicherheitseinrichtung
- Drücker:** FS-Garnitur, 9 mm Vierkant
- Bänder:** 2 Bänder Simons VX 7929/160 (3D), TZ mit Tragzapfen, vernickelt
- Türschließer:** Obentürschließer als Scherenschließer nach DIN EN 1154/1155, Schließkraft einstellbar
- Zarge:** Blockrahmen Typ BR, türhoch, B 80/T 76 mm, Brandschutz-Spezialwerkstoff, 1 Bandaufnahme VX 7601 (3D) je Band, Oberfläche streichfähig/Dekor wie Türblatt/Furnier wie Türblatt, Zargendichtungen
- Sonderleistungen (Option):**
Lichtausschnitt: LA-DIN, mit F90-Glas, 35/37mm, Holzglasleisten



Detail-Leistungstabelle: Typ T90-1-65-RO

Feuerschutz-Türelement T90, 1-flügelig, raumhoch, Oberblende,
nach DIN 4102, Zulassungs-Nr. Z-6.16-1602



T90-1-65-RO
1-flügelig
Dicke 65 mm
raumhoch
Oberblende

Element		Stahlzarge (SZ)		Blockrahmen (BR)
		doppelt gefälzt	stumpf einschl. gefälzt	stumpf einschl. gefälzt
Türdicke mm ca.		67	67	67
Baurichtmaß Höhe		max. 3000		max. 3000
Breite		625 – 1250		625 – 1250
Türblatt Höhe		1735 – 2450		1735 – 2450
Oberblende Höhe		min. 300		min. 300
Breite		610 – 1235		610 – 1235
Zusatzfunktion	<ul style="list-style-type: none"> • Rauchschutz RS, DIN 18095 • Schallschutz DIN 4109 	○	○	○
	Schallschutzklasse SK27, volles Türblatt	▷	▷	▷
	<ul style="list-style-type: none"> • RAL RG-426: 			
	Beanspruchungsgruppe S – mechanische Prüfung volles Türblatt	●	●	●
	Klimaklasse II volles Türblatt	●	●	●
	Klimaklasse III volles Türblatt	○	○	○
Wand	Mauerwerk feuerbeständig ≥ 115 mm	●	●	●
	Beton feuerbeständig ≥ 100 mm	●	●	●
	Leichtbauw. Metallst. F90-A ≥ 100 mm	●	●	●
	Montagewand F90 ≥ 95 mm mit Türgewänderahmen lt. Zulassung	●	●	●
Bänder	VX 7729/160 TZ 3D		●	●
	VX 7939/160 TZ 3D	●		
Lichtausschnitt LA	Friesbreiten ≥ 160 mm, unten ≥ 180 mm (bis Türblatt H 2110), ≥ 250 mm (bei höheren Türen)	○	○	○
Schloss	PZ nach DIN 18250 Teil 1	●	●	●
Türschließer	Obentürschließer nach DIN 18263	●	●	●
	Bodentürschließer	○	○	○
	Drehflügelantrieb	○	○	○
Sonderbeschlag	Spion	○	○	○
	absenkbare Bodendichtung für RS/Schalld.	○	○	○
Türaufbau	Spezial-Einlage	●	●	●
Kante	Spezialrahmen mit GETAFORM/Furnier/lackiert	●	●	●

● Standard ○ möglich ▷ auf Anfrage



Produktdatenblatt: Typ T90-1-65-RO-SZ

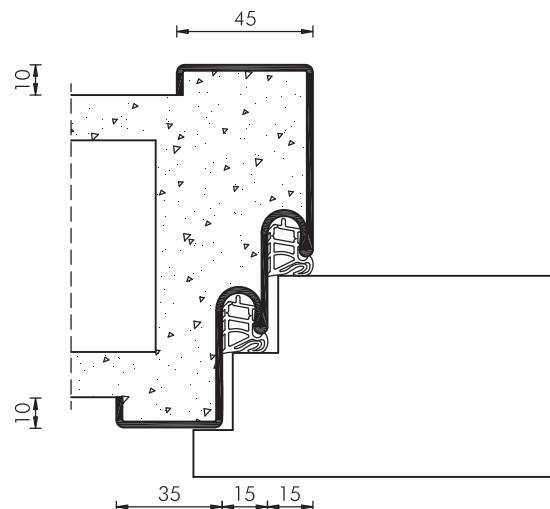
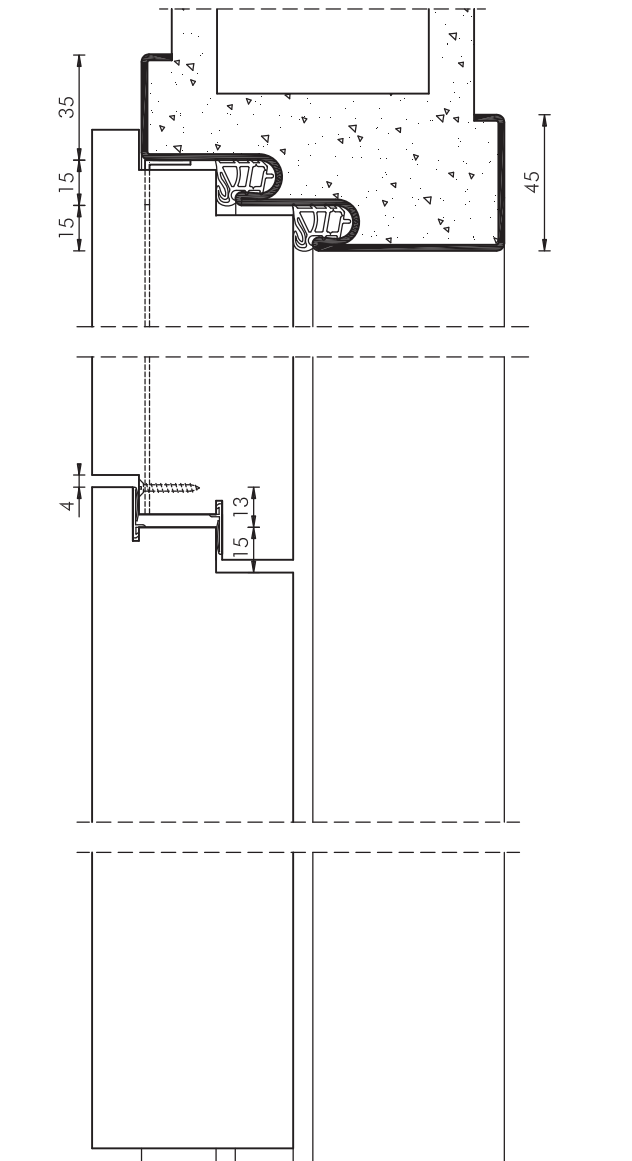
Feuerschutz-Türelement, 1-flügelig, raumhoch, Oberblende, Stahlumfassungszarge

WESTAG-Feuerschutz-Türelement, nach DIN 4102

- Türblatt:** Türdicke ca. 67 mm, Spezialeinlage, Beanspruchungsgruppe S, Klimaklasse II, Verleimung DIN/EN 204
- Falz:** Doppelfalz, 1. Falz 13 x 25,5 mm
2. Falz 15 x 25,5 mm
- Kanten:** Spezialrahmen mit Beschichtung-GETAFORM-/Furnier/lackiert
- Oberfläche:** GETALIT-HPL/PORTALIT/DEKORIT/
WESTALIFE-Echtholz/WESTALACK
- Schloss:** PZ, nach DIN 18250, Dornmaß 65 mm, Wechsel, 9 mm Nuss, Stulp silberfarbig mit Sicherheitseinrichtung
- Drücker:** FS-Garnitur, 9 mm Vierkant
- Bänder:** 2 Bänder Simons VX 7939/160 (3D), TZ mit Tragzapfen, vernickelt
- Türschließer:** Obentürschließer als Scherenschließer nach DIN EN 1154/1155, Schließkraft einstellbar
- Oberblende:** Ausführung wie Türblatt, jedoch mit passender Kantenbeschichtung, 3-seitig gefälzt, Gegenfalz unten, Doppelfalz mit Dichtung zwischen Oberblende/Tür
- Zarge:** Stahlumfassungszarge Typ SZ, raumhoch, Spiegel 35/45 mm, Blechdicke 1,5 mm, verzinkt und grundiert, Doppelfalz, Maulweitenkante 10 mm, 1 Bandaufnahme VX 7611 (3D) je Band, vorgerichtet zur Befestigung der Oberblende

Sonderleistungen (Option):

Lichtausschnitt: LA-DIN, mit F-90-Glas, 35/37 mm, Holzglasleisten



Produktdatenblatt: Typ T90-1-65-RO-BR

Feuerschutz-Türelement, 1-flügelig, raumhoch, Oberblende, Blockrahmen

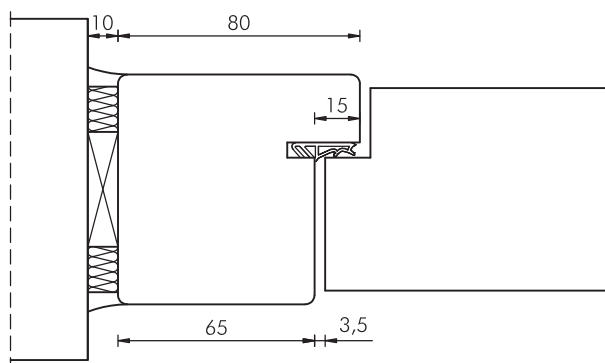
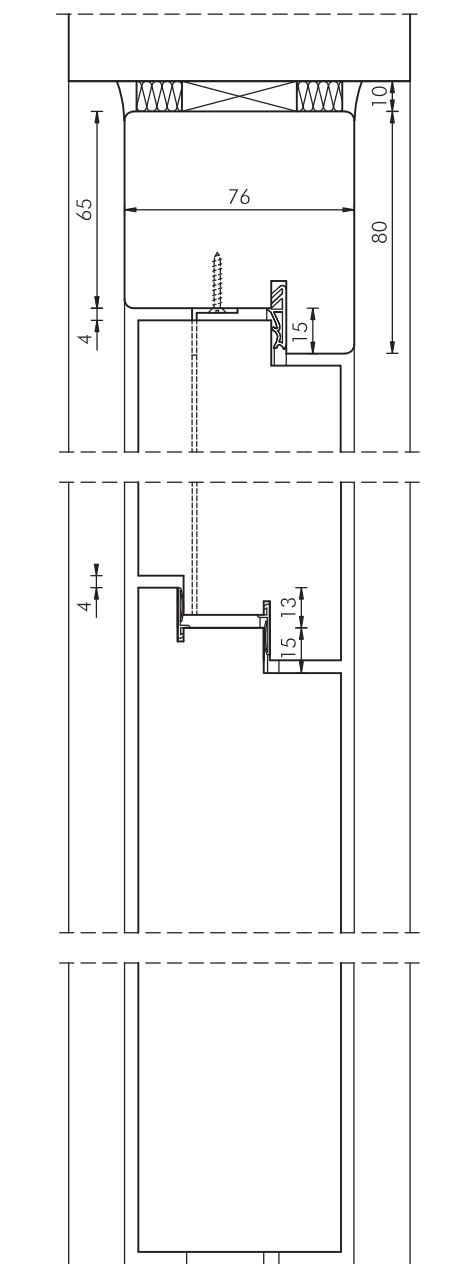


WESTAG-Feuerschutz-Türelement, nach DIN 4102

- Türblatt:** Türdicke ca. 67 mm, Spezialeinlage, Beanspruchungsgruppe S, Klimaklasse II, Verleimung DIN/EN 204
- Falz:** 15 x 25,5 mm, stumpf einschlagend, oben quer, 1. Falz 13 x 25,5 mm, 2. Falz 15 x 25,5 mm
- Kanten:** Spezialrahmen mit Beschichtung-GETAFORM/-Furnier/lackiert
- Oberfläche:** GETALIT-HPL/PORTALIT/DEKORIT/WESTALIFE-Echtholz/WESTALACK
- Schloss:** PZ, nach DIN 18250, Dornmaß 65 mm, Wechsel, 9 mm Nuss, Stulp silberfarbig mit Sicherheitseinrichtung
- Drücker:** FS-Garnitur, 9 mm Vierkant
- Bänder:** 2 Bänder Simons VX 7929/160 (3D), TZ mit Tragzapfen, vernickelt
- Türschließer:** Obentürschließer als Scherenschließer nach DIN EN 1154/1155, Schließkraft einstellbar
- Oberblende:** Ausführung wie Türblatt, mit passender Kantenbeschichtung, 3-seitig gefälzt, Gegenfalz unten, Doppelfalz mit Dichtung zwischen Oberblende/Tür
- Zarge:** Blockrahmen Typ BR, türhoch, B 80/T 76 mm, Brandschutz-Spezialwerkstoff, 1 Bandaufnahme VX 7601 (3D) je Band, Oberfläche streichfähig/Dekor wie Türblatt/Furnier wie Türblatt, Zargendichtungen, vorbereitet zur Befestigung der Oberblende

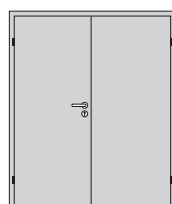
Sonderleistungen (Option):

Lichtausschnitt: LA-DIN, mit F90-Glas, 35/37mm, Holzglasleisten



Detail-Leistungstabelle: Typ T90-2-65

Feuerschutz-Türelement T90, 2-flügelig, türhoch,
nach DIN 4102, Zulassungs-Nr. Z-6.15-1603



T90-2-65
2-flügelig
Dicke 65 mm
türhoch

Stahlzarge (SZ)		Blockrahmen (BR)
doppelt gefälzt	stumpf einschl. gefälzt	stumpf einschl. gefälzt

Element		Stahlzarge (SZ) doppelt gefälzt	Stahlzarge (SZ) stumpf einschl. gefälzt	Blockrahmen (BR) stumpf einschl. gefälzt
Türdicke mm ca.		67	67	67
Baurichtmaß Höhe		1750 – 2125		1750 – 2125
mit oberer Türflügelverriegelung Höhe		max. 2500		max. 2500
Breite		625 – 1250		625 – 1250
Türblatt Höhe		1735 – 2450		1735 – 2450
Gangflügel Breite		735 – 1235		735 – 1235
Standflügel Breite		500 – 1235		500 – 1235
Zusatzfunktion	• Rauchschutz RS, DIN 18095	○	○	○
	• Schallschutz DIN 4109			
	Schallschutzklasse SK27, volles Türblatt	▷	▷	▷
	• RAL RG-426:			
	Beanspruchungsgruppe S – mechanische Prüfung volles Türblatt	●	●	●
	Klimaklasse II volles Türblatt	●	●	●
	Klimaklasse III volles Türblatt	○	○	○
Wand	Mauerwerk feuerbeständig ≥ 115 mm	●	●	●
	Beton feuerbeständig ≥ 100 mm	●	●	●
	Leichtbauw. Metallst. F90-A ≥ 100 mm	●	●	●
	Montagewand F90 ≥ 95 mm mit Türgewänderahmen lt. Zulassung	●	●	●
Bänder	VX 7729/160 TZ 3D		●	●
	VX 7939/160 TZ 3D	●		
Lichtausschnitt LA	Friesbreiten ≥ 160 mm, unten ≥ 180 mm (bis Türblatt H 2110), ≥ 250 mm (bei höheren Türen)	○	○	○
Schloss	PZ nach DIN 18250 Teil 1	●	●	●
Türschließer	Obentürschließer nach DIN 18263	●	●	●
	Bodentürschließer	○	○	○
	Drehflügelantrieb	○	○	○
Sonderbeschlag	Spion	○	○	○
	absenkbare Bodendichtung für RS/Schalld.	○	○	○
Türaufbau	Spezial-Einlage	●	●	●
Kante	Spezialrahmen mit GETAFORM/Furnier/lackiert	●	●	●

● Standard ○ möglich ▷ auf Anfrage



Produktdatenblatt: Typ T90-2-65-SZ

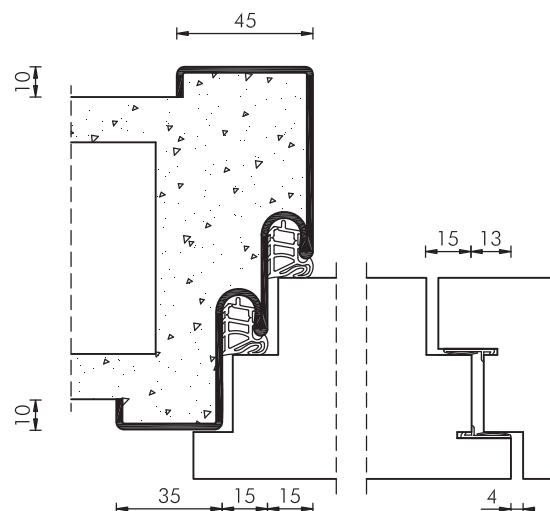
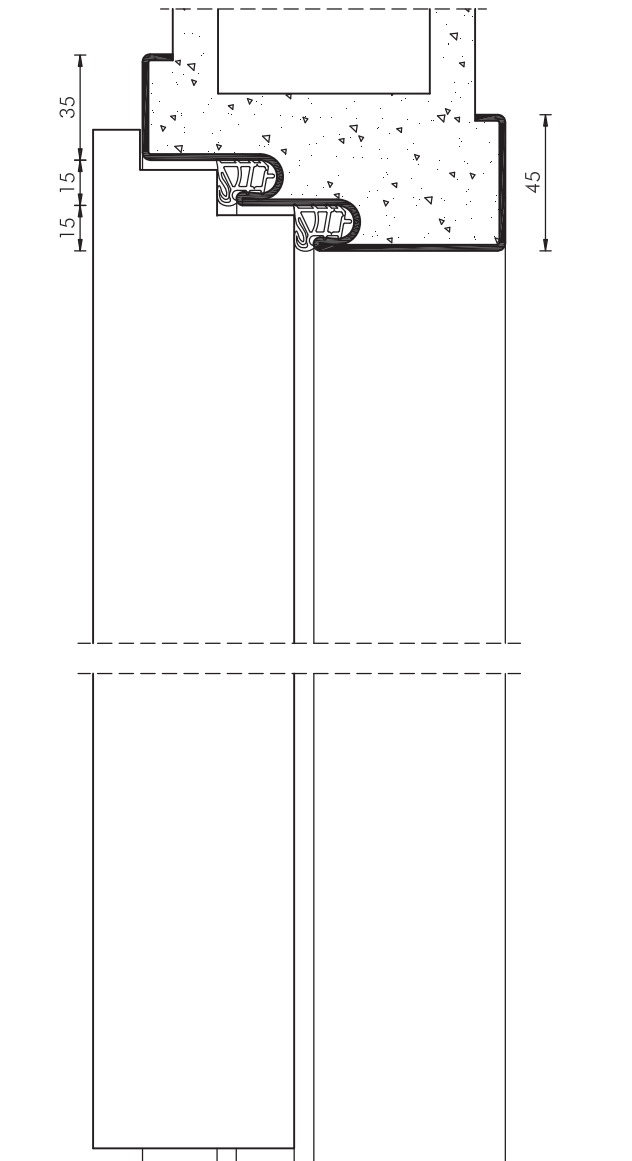
Feuerschutz-Türelement, 2-flügelig, türhoch, Stahlumfassungszarge

WESTAG-Feuerschutz-Türelement, nach DIN 4102

- Türblatt:** Gehflügel, Türdicke ca. 67 mm, Spezialeinlage, Beanspruchungsgruppe S, Klimaklasse II, Verleimung DIN/EN 204
- Falz:** Doppelfalz, 1. Falz 13 x 25,5 mm
2. Falz 15 x 25,5 mm
- Kanten:** Spezialrahmen mit Beschichtung-GETAFORM/-Furnier/-lackiert
- Standflügel:** Aufbau wie Gehflügel, jedoch mit Gegenfalz, Falztreibriegel, Schaltschloss
- Oberfläche:** GETALITHPL/PORTALIT/DEKORIT/
WESTALIFE-Echtholz/WESTALACK
- Schloss:** Gehflügel PZ, nach DIN 18250, Dornmaß 65 mm, Wechsel, 9 mm Nuss, Stulp silberfarbig, mit Sicherheitseinrichtung
- Drücker:** FS-Garnitur, 9 mm Vierkant
- Bänder:** 2 Bänder Simons VX 7939/160 (3D), TZ mit Tragzapfen, vernickelt, je Türflügel
- Türschließer:** Obentürschließer als Gleitschienenschließer nach DIN EN 1154/1155, Schließkraft einstellbar, mit Schließfolgeregulierung
- Zarge:** Stahlumfassungszarge Typ SZ, türhoch, Spiegel 35/45 mm, Blechdicke 1,5 mm, verzinkt und grundiert, Doppelfalz, Maulweitenkante 10 mm, 2 Bandaufnahmen VX 7611 (3D) je Flügel, Zargendichtungen

Sonderleistungen (Option):

Lichtausschnitt: LA-DIN, mit F-90-Glas, 35/37 mm, Holzglasleisten



Produktdatenblatt: Typ T90-2-65-BR

Feuerschutz-Türelement, 2-flügelig, türhoch, Blockrahmen



WESTAG-Feuerschutz-Türelement, nach DIN 4102

Türblatt: Gehflügel, Türdicke ca. 67 mm, Spezialeinlage, Beanspruchungsgruppe S, Klimaklasse II, Verleimung DIN/EN 204

Falz: 15 x 25,5 mm, stumpf einschlagend

Kanten: Spezialrahmen mit Beschichtung-GETAFORM/-Furnier/lackiert

Standflügel: Aufbau wie Gehflügel, jedoch mit Gegenfalz, Falztreibriegel, Schaltschloss

Oberfläche: GETALITHPL/PORTALIT/DEKORIT/WESTALIFE-Echtholz/WESTALACK

Schloss: Gehflügel PZ, nach DIN 18250, Dornmaß 65 mm, Wechsel, 9 mm Nuss, Stulp silberfarbig, mit Sicherheitseinrichtung

Drücker: FS-Garnitur, 9 mm Vierkant

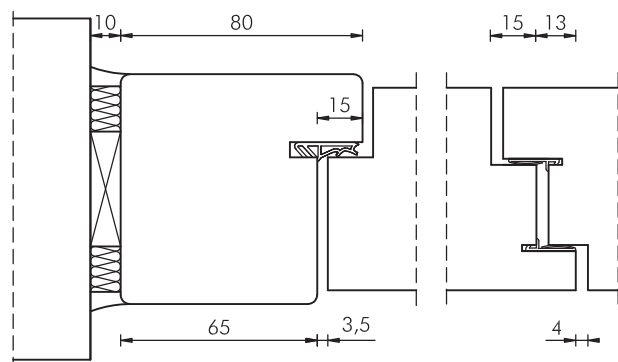
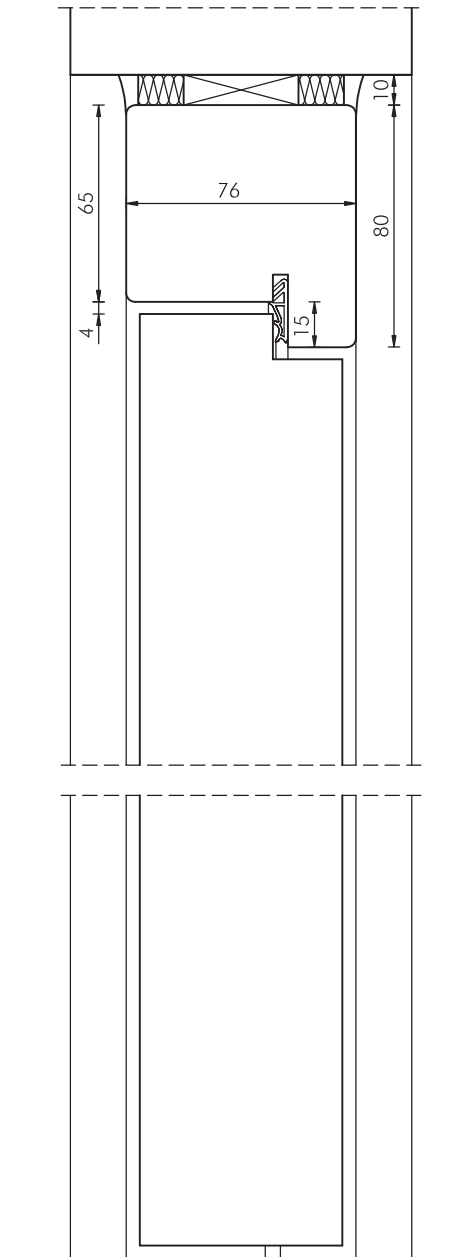
Bänder: 2 Bänder Simons VX 7929/160 (3D), TZ mit Tragzapfen, vernickelt, je Türflügel

Türschließer: Obentürschließer als Gleitschienenschließer nach DIN EN 1154/1155, Schließkraft einstellbar, mit Schließfolgeregelung

Zarge: Blockrahmen Typ BR, türhoch, B 80/T 76 mm, Brandschutz-Spezialwerkstoff, 1 Bandaufnahme VX 7601 (3D) je Band, Oberfläche streichfähig/Dekor wie Türblatt/Furnier wie Türblatt, Zargendichtungen

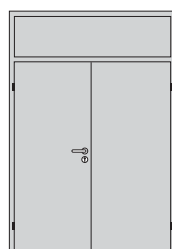
Sonderleistungen (Option):

Lichtausschnitt: LA-DIN, mit F-90-Glas, 35/37 mm, Holzglasleisten



Detail-Leistungstabelle: Typ T90-2-65-RO

Feuerschutz-Türelement T90, 2-flügelig, raumhoch, Oberblende,
nach DIN 4102, Zulassungs-Nr. Z-6.16-1603



T90-2-65-RO
2-flügelig
Dicke 65 mm
raumhoch
Oberblende

Element		Stahlzarge (SZ)		Blockrahmen (BR)
		doppelt gefälzt	stumpf einschl. gefälzt	stumpf einschl. gefälzt
		67	67	67
	Türdicke mm ca.	67		67
	Baurichtmaß Höhe	max. 3000		max. 3000
	Breite	625 – 1250		721 – 1250
	Türblatt Höhe	1735 – 2450		1735 – 2450
	Oberblende Höhe	min. 300		min. 300
	Gangflügel Breite	735 – 1235		735 – 1235
	Standflügel Breite	500 – 1235		500 – 1235
Zusatzfunktion	• Rauchschutz RS, DIN 18095	○	○	○
	• Schallschutz DIN 4109 Schallschutzklasse SK27, volles Türblatt	▷	▷	▷
	• RAL RG-426: Beanspruchungsgruppe S – mechanische Prüfung volles Türblatt	●	●	●
	Klimaklasse II volles Türblatt	●	●	●
	Klimaklasse III volles Türblatt	○	○	○
Wand	Mauerwerk feuerbeständig ≥ 115 mm	●	●	●
	Beton feuerbeständig ≥ 100 mm	●	●	●
	Leichtbauw. Metallst. F90-A ≥ 100 mm	●	●	●
	Montagewand F90 ≥ 95 mm mit Türgewänderahmen lt. Zulassung	●	●	●
Bänder	VX 7729/160 TZ 3D		●	●
	VX 7939/160 TZ 3D	●		
Lichtausschnitt LA	Friesbreiten ≥ 160 mm, unten ≥ 180 mm (bis Türblatt H 2110), ≥ 250 mm (bei höheren Türen)	○	○	○
Schloss	PZ nach DIN 18250 Teil 1	●	●	●
Türschließer	Obentürschließer nach DIN 18263	●	●	●
	Bodentürschließer	○	○	○
	Drehflügelantrieb	○	○	○
Sonderbeschlag	Spion	○	○	○
	absenkbare Bodendichtung für RS/Schalld.	○	○	○
Türaufbau	Spezial-Einlage	●	●	●
Kante	Spezialrahmen mit GETAFORM/ Furnier/lackiert	●	●	●

● Standard ○ möglich ▷ auf Anfrage



Produktdatenblatt: Typ T90-2-65-RO-SZ

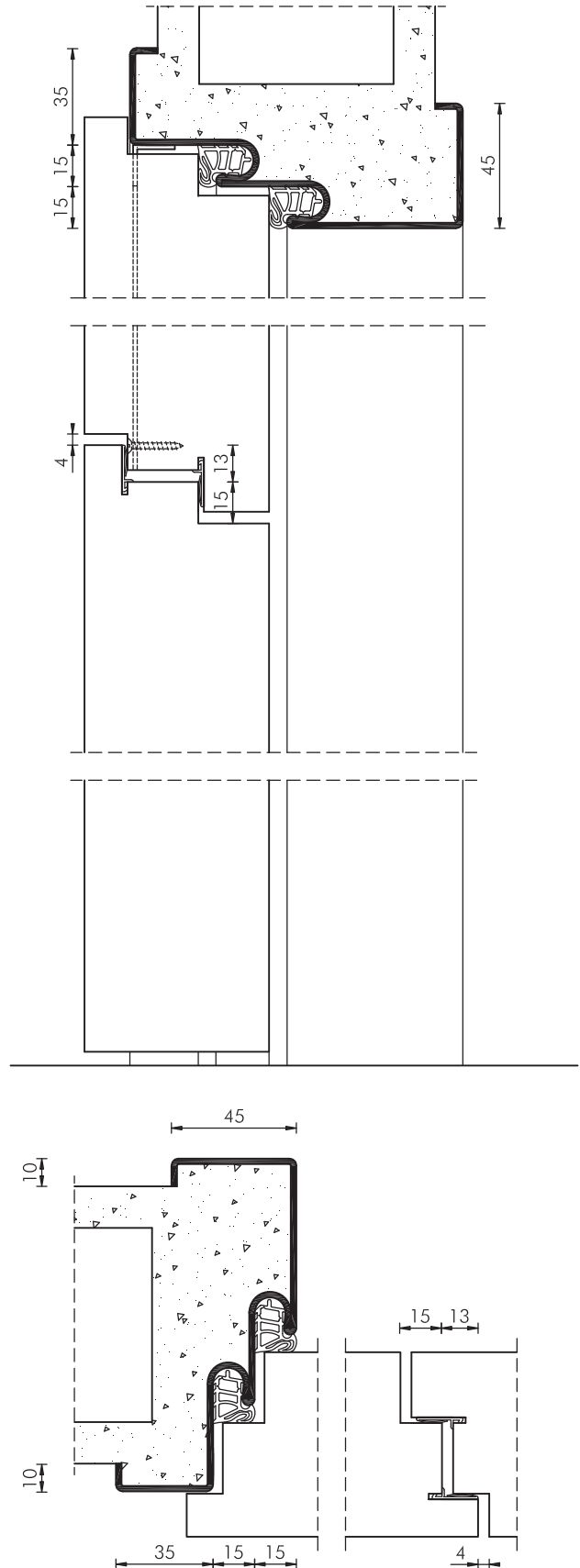
Feuerschutz-Türelement, 2-flügelig, raumhoch, Oberblende, Stahlfassungs-zarge

WESTAG-Feuerschutz-Türelement, nach DIN 4102

- Türblatt:** Gehflügel, Türdicke ca. 67 mm, Spezialeinlage, Beanspruchungsgruppe S, Klimaklasse II, Verleimung DIN/EN 204
- Falz:** Doppelfalz 1. Falz 13 x 25,5 mm, 2. Falz 15 x 25,5 mm
- Kanten:** Spezialrahmen mit Beschichtung-GETAFORM/Furnier/lackiert
- Standflügel:** Aufbau wie Gehflügel, jedoch mit Gegenfalz, Falztreibriegel, Schaltschloss
- Oberfläche:** GETALITHPL/PORTALIT/DEKORIT/WESTALIFE-Echtholz/WESTALACK
- Schloss:** Gehflügel PZ, nach DIN 18250, Dornmaß 65 mm, Wechsel, 9 mm Nuss, Stulp silberfarbig, mit Sicherheitseinrichtung
- Drücker:** FS-Garnitur, 9 mm Vierkant
- Bänder:** 2 Bänder Simons VX 7939/160 (3D), TZ mit Tragzapfen, vernickelt, je Flügel
- Türschließer:** Obentürschließer als Gleitschienenschließer nach DIN EN 1154/1155, Schließkraft einstellbar, mit Schließfolgeregelung
- Oberblende:** Ausführung wie Türblatt, jedoch mit passender Kantenbeschichtung, 3-seitig gefälzt, Gegenfalz unten, Dichtung zwischen Oberblende/Tür
- Zarge:** Stahlfassungs-zarge Typ SZ, raumhoch, Spiegel 35/45 mm, Blechdicke 1,5 mm, verzinkt und grundiert, Doppelfalz, Maulweitenkante 10 mm, 2 Bandaufnahmen VX 7611 (3D) je Flügel, vorgerichtet zur Befestigung der Oberblende

Sonderleistungen (Option):

Lichtausschnitt: LA-DIN, mit F-90-Glas, 35/37 mm, Holzglasleisten



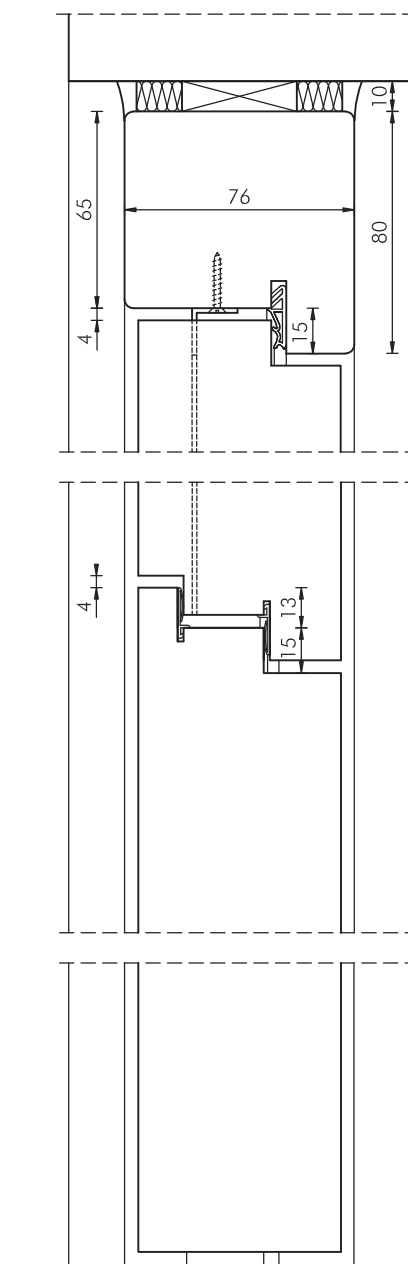
Produktdatenblatt: Typ T90-2-65-RO-BR

Feuerschutz-Türelement, 2-flügelig, raumhoch, Oberblende, Blockrahmen



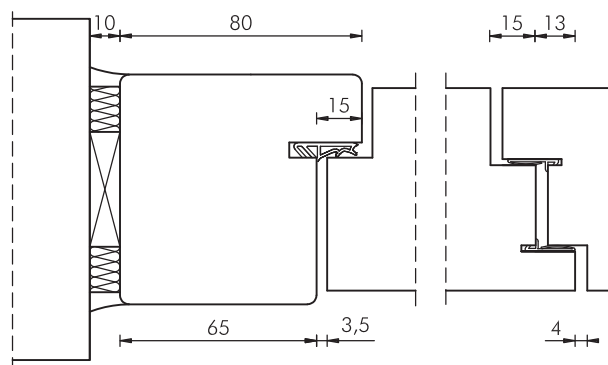
WESTAG-Feuerschutz-Türelement, nach DIN 4102

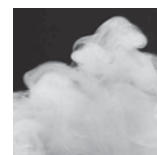
- Türblatt:** Gehflügel, Türdicke ca. 67 mm, Spezialeinlage, Beanspruchungsgruppe S, Klimaklasse II, Verleimung DIN/EN 204
- Falz:** 15 x 25,5 mm, stumpf einschlagend, oben quer, 1. Falz 13 x 25,5 mm, 2. Falz 15 x 25,5 mm
- Kanten:** Spezialrahmen mit Beschichtung-GETAFORM-/Furnier/lackiert
- Standflügel:** Aufbau wie Gehflügel, jedoch mit Gegenfalz, Falztreibriegel, Schaltschloss
- Oberfläche:** GETALITHPL/PORTALIT/DEKORIT/WESTALIFE-Echtholz/WESTALACK
- Schloss:** Gehflügel PZ, nach DIN 18250, Dornmaß 65 mm, Wechsel, 9 mm Nuss, Stulp silberfarbig, mit Sicherheitseinrichtung
- Drücker:** FS-Garnitur, 9 mm Vierkant
- Bänder:** 2 Bänder Simons VX 7929/160 (3D), TZ mit Tragzapfen, vernickelt, je Flügel
- Türschließer:** Obentürschließer als Gleitschienenschließer nach DIN EN 1154/1155, Schließkraft einstellbar, mit Schließfolgeregelung
- Oberblende:** Ausführung wie Türblatt, jedoch mit passender Kantenbeschichtung, 3-seitig gefälzt, Gegenfalz unten, Dichtung zwischen Oberblende/Tür
- Zarge:** Blockrahmen Typ BR, raumhoch, B 80/T 76 mm, Brandschutz-Spezialwerkstoff, 1 Bandaufnahme VX 7601 (3D) je Band, Oberfläche streichfähig/Dekor wie Türblatt/Furnier wie Türblatt, Zargendichtungen, vergerichtet zur Befestigung der Oberblende



Sonderleistungen (Option):

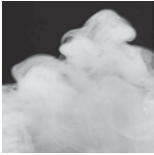
Lichtausschnitt: LA-DIN, mit F-90-Glas, 35/37 mm, Holzglasleisten





4 Türelemente

4.4	Rauchschutztüren/-zargen	203
	Grundsätzliches	204
	Übersichtstabelle RS	207
4.4.1	RS-40	209
	RS-1-40, 1-flügelig, türhoch	209
	RS-1-40-RO, 1-flügelig, raumhoch, Oberblende	213
	RS-1-40-RKG, 1-flügelig, raumhoch, Oberlicht	217
	RS-2-40, 2-flügelig, türhoch	221
	RS-2-40-RO, 2-flügelig, raumhoch, Oberblende	225
	RS-2-40-RKG, 2-flügelig, raumhoch, Oberlicht	229
4.4.2	RS-65	233
	RS-1-65, 1-flügelig, türhoch	233
	RS-1-65-RO, 1-flügelig, raumhoch, Oberblende	237
	RS-1-65-RKG, 1-flügelig, raumhoch, Oberlicht	241
	RS-2-65, 2-flügelig, türhoch	245
	RS-2-65-RO, 2-flügelig, raumhoch, Oberblende	249
	RS-2-65-RKG, 2-flügelig, raumhoch, Oberlicht	253
4.4.3	RS-RA68	257
	RS-1-RA68, 1-flügelig, türhoch	257
	RS-1-RA68-RKG, 1-flügelig, raumhoch, Oberlicht	261
	RS-2-RA68, 2-flügelig, türhoch	265
	RS-2-RA68-RKG, 2-flügelig, raumhoch, Oberlicht	269



WESTAG Rauchschutz-Türelemente

Grundsätzliches

Rauchschutz nach DIN 18095

Die Erfahrung der letzten Jahre hat immer wieder gezeigt, dass die größte Gefahr bei einem Brand nicht von der Wärmeentwicklung, sondern von den sich sehr schnell ausbreitenden Rauchgasen ausgeht.

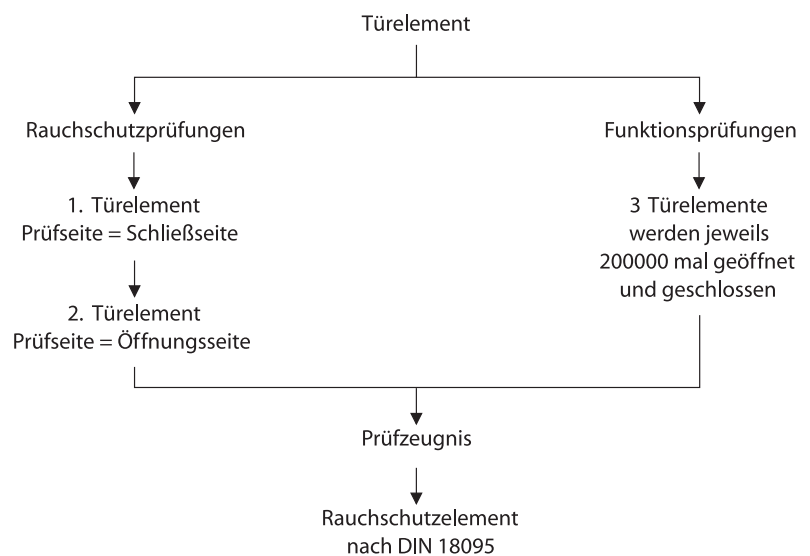
Rauchschutztüren, die nach dieser Norm geprüft wurden, sind geeignet, die Ausbreitung von Rauch in Gebäuden zu behindern. Sie müssen selbstschließend sein und die in der DIN 18095 angegebenen Leistungskriterien erfüllen. Als Nachweis hierfür benötigen sie einen Verwendbarkeitsnachweis. Sie sind im Türfalz durch ein Prüfschild gekennzeichnet. Als Übereinstimmungsnachweis ist eine Übereinstimmungserklärung des Herstellers nach vorheriger Prüfung einer anerkannten Prüfstelle erforderlich (Ü-Zeichen).

Die Leckrate Q ist die wesentliche Kenngröße für die Dichtigkeit einer Rauchschutztür. Sie ist der Luftvolumenstrom, der durch den Bereich Türblatt-Zargenanschlüsse bei einer bestimmten Druckdifferenz dringt.

Die Leckrate und somit die Dichtigkeit einer Rauchschutztür wird mit Überdruck zunächst bei Umgebungstemperatur bei unterschiedlichen Druckstufen ermittelt.

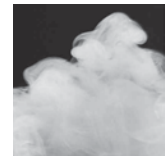
Im Anschluss daran erfolgt eine Prüfung bei erhöhter Temperatur. Dazu wird die Luft in der Prüfkammer auf 200° C aufgeheizt.

Vom Prototyp zur geprüften Rauchschutztür



WESTAG Rauchschutz-Türelemente

Grundsätzliches



Bestimmungen

Es gibt folgende grundsätzliche Anforderungen an Rauchschutztüren:

- ▶ Selbstschließend (Obentürschließer, Bodentürschließer). Federbänder sind bei Rauchschutztüren als Schließmittel nach DIN 18095 bei keinem Türenhersteller erlaubt.
- ▶ Zuverlässige Funktionsfähigkeit und deren Erhalt über einen längeren Zeitraum.
- ▶ Das Element muss komplett von einem Hersteller geliefert werden: (Türblatt, Zarge, Schließmittel, Bänder, Schlösser, Drückergarnitur, Dichtungsmittel in Form von Zargenfalzdichtung und Bodendichtung, sowohl als absenkbar Bodendichtung oder Schwellendichtung).

Dichte Türen

Als „dicht“ im Sinne der Landesbauordnungen gelten allgemein Türen mit einer Abdichtung längs der seitlichen und oberen Türriänder. Fußschwellen oder besondere Vorkehrungen im Schwellenbereich (absenkbar Bodendichtungen) sind dabei nicht erforderlich.

Bei „dichten“ Türen können auch Eigenschaften, wie vollwandig oder selbstschließend, gefordert werden. Mit vollwandig soll zum Ausdruck gebracht werden, dass die Türen geringe aber nicht näher definierte Anforderungen an den Feuerwiderstand erfüllen sollen.

Die Anforderung „dichtschließend und vollwandig“ wird in Bayern mit hohlraumfreien (Vollspanplatten-Einlage) Türen erreicht, die an beiden Seiten und oben eine Dichtung aufweisen.

Bei Westag-Wohnungsabschluss Türen werden aufgrund der Anforderung an den Schallschutz nach DIN 4109 Vollspanplatten als Einlage und eine dreiseitige Zargenfalz- sowie eine absenkbar Bodendichtung eingesetzt, so dass die Anforderung dicht und vollwandig ohne weiteres erreicht wird. Nach der BayBO oder BbgBO müssen die sonstigen Türen in Treppenträumen selbstschließend sein.

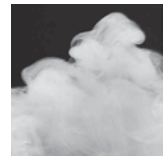
Rauchdichte Türen

Bei der Anforderung „Rauchschutztür“ oder „rauchdicht“ kann es je nach Bundesland unterschiedliche Regelungen oder Auslegungen geben. Diese Türen müssen der Norm DIN 18095 Teil 1 Rauchschutz entsprechen. Die DIN 18095-1 ist bauaufsichtlich eingeführt und gilt damit als allgemein anerkannte Regel der Technik. Abweichungen von dieser Regelung sind kurzfristig und können zu einem späteren Zeitpunkt zum Austausch der Türen führen.

Vielfältige Prüfzeugnisse nach europäischer Norm DIN EN 1634 liegen vor. Siehe Homepage unter „Zulassung/Prüfzeugnisse“ RS-1-40-EN.

WESTAG Rauchschutz-Türelemente DIN 18095

Zentral-Leistungstabelle: Hauptfunktion RS mit möglichen Zusatzfunktionen



Typ														
	RS-1 1-flügelig türhoch		RS-1-RO 1-flügelig raumhoch Oberblende		RS-1-RKG 1-flügelig raumhoch Oberlicht		RS-2 2-flügelig türhoch		RS-2-RO 2-flügelig raumhoch Oberblende		RS-2-RKG 2-flügelig raumhoch Oberlicht		RS-1-RA68 1-flügelig türhoch Rahmen-Glas	RS-2-RA68 2-flügelig türhoch Rahmen-Glas
Türdicke (ca. mm)	40	65	40	65	40	65	40	65	40	65	40	65	68	68
Rauchschutz (DIN 18095)	●	●	●	●	●	●	●	●	●	●	●	●	●	●
Feuerschutz (DIN 4102)	○	○	○	○	○	○	○	○	○	○	○	○	○	○
Schallschutz (DIN 4109)														
SK27	○	○	○	○	○	○	○	○	○	○	○	○	○	○
SK32	○ ¹	○	○ ¹	○	○ ¹	○	○ ¹	○	○ ¹	○	○ ¹	○	○	▷
SK37	○ ¹	○	○ ¹	○	○ ¹	○	○ ¹	○	○ ¹	○	○ ¹	○	▷	▷
Einbruchhemmung ENV 1627														
WK2	○	○												
WK3		○												
Klimaklasse (RAL RG 426, Volltür)														
II	●	●	●	●	●	●	●	●	●	●	●	●		
III	○	○	○	○	○	○	○	○	○	○	○	○		
Türausführung														
gefälzt	●		●		●		●		●		●			
doppelt gefälzt		●		●		●		●		●		●		
stumpf einschl. gefälzt		○		○		○		○		○		○	●	●
ungefälzt	○		○		○		○		○		○			
Türschließer														
OTS	●	●	●	●	●	●	●	●	●	●	●	●	●	●
BTS	○	○	○	○	○	○	○	○	○	○	○	○	○	○
ITS	○ ¹	○	○ ¹	○	○ ¹	○	○ ¹	○	○ ¹	○	○ ¹	○	○	○
Verglasung	○	○	○	○	○	○	○	○	○	○	○	○	●	●
Zargen														
Stahlzarge	●	●	●	●	●	●	●	●	●	●	●	●	●	●
Holzzarge	●	●	●	●	●	●	●	●	●	●	●	●	●	●
Blockrahmen	●	●	●	●	●	●	●	●	●	●	●	●	●	●
Einbausituation														
Massivwand	●	●	●	●	●	●	●	●	●	●	●	●	●	●
Beton	●	●	●	●	●	●	●	●	●	●	●	●	●	●
Leichtbau-														
Metallständerwerk	●	●	●	●	●	●	●	●	●	●	●	●	●	●
Verglasungswand	●	●	●	●	●	●	●	●	●	●	●	●	●	●

● Standard

○ möglich

▷ auf Anfrage

¹ Türdicke ca. 43 mm

Bitte fragen Sie wegen des Prüffortschrittes bei uns nach.

Technische Änderungen vorbehalten.

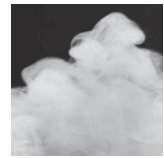
OTS = Obentürschließer

BTS = Bodentürschließer

ITS = verdeckter, innenliegender Türschließer

Detail-Leistungstabelle: Typ RS-1-40

Rauchschutz-Türelement RS, 1-flügelig, türhoch
nach DIN 18095, AbP-3785/7858

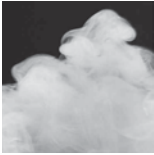


RS-1-40
1-flügelig
Dicke 40 mm
türhoch

Element		Stahlzarge (SZ)		Holzzarge (HZ)		Blockrahmen (BR)	
		gefälzt	ungefälzt	gefälzt	ungefälzt	gefälzt	ungefälzt
		40	40	40	40	40	40
Baurichtmaß Höhe		1750 – 2450		1750 – 2450		1750 – 2450	
Breite		625 – 1250		625 – 1250		625 – 1250	
Türblatt Höhe		1735 – 2110		1735 – 2110		1735 – 2110	
mit oberer Türflügelverriegelung Höhe		max. 2430		max. 2430		max. 2430	
Breite		610 – 1235		610 – 1235		610 – 1235	
Zusatzfunktion	• Feuerschutz T30, DIN 4102*						
	Türhöhe bis 2430 mm	○	○	○	○	○	○
	• Einbruchhemmung ENV 1627¹						
	Türhöhe bis 2110 mm						
	Typ WK2, 3-fach Verriegelung	○	○	○	○	○	○
	Typ WK2, 1-fach Verriegelung	○	○	○	○	○	○
	• Schallschutz DIN 4109 volles Türblatt						
	SK27, Türdicke ca. 40 mm	○	○	○	○	○	○
	SK32, Türdicke ca. 43 mm	○	○	○	○	○	○
	SK37, Türdicke ca. 43 mm	○	○	○	○	○	○
	• RAL RG-426:						
	Beanspruchungsgruppe S –						
	mechanische Prüfung volles Türblatt	●	●	●	●	●	●
	Klimaklasse II volles Türblatt	●	●	●	●	●	●
	Klimaklasse III volles Türblatt	○	○	○	○	○	○
Wand	Mauerwerk mind. F60 ≥ 115 mm	●	●	●	●	●	●
	Beton mind. F60 ≥ 100 mm	●	●	●	●	●	●
	Leichtbauw. Metallst. F60-A ≥ 100 mm	●	●	●	●	●	●
Bänder	VS 8939	●					
	VS 3939			●			
	VX 7729/160 3D		●		●	●	●
	VX 7939/160 3D	○		○			
Lichtausschnitt	LA	○	○	○	○	○	○
Friese	Friesbreiten ≥ 160 mm	○	○	○	○	○	○
Schloss	PZ nach DIN 18250 Teil 1	●	●	●	●	●	●
Türschließer	Obentürschließer nach DIN 18263	●	●	●	●	●	●
	Bodentürschließer	○	○	○	○	○	○
	Drehflügelantrieb	○	○	○	○	○	○
Sonderbeschlag	Spion, volles Türblatt	○	○	○	○	○	○
	absenkbare Bodendichtung für RS/Schalld.	●	●	●	●	●	●
Türaufbau	Spezial-Vollspanplatte	●	●	●	●	●	●
Kante	Anleimer	●	●	●	●	●	●

Rauchschutz

● Standard ○ möglich ▷ auf Anfrage Technische Änderungen vorbehalten. ¹ Einbruchhemmung nicht raumhoch, nicht Leichtbauwand-Metallst., nicht Lichtausschnitt * Mit der Zusatzfunktion T 30 gilt diese als Hauptfunktion. Merke: Rauchschutz-Türen sind keine Feuerschutz-Türen.

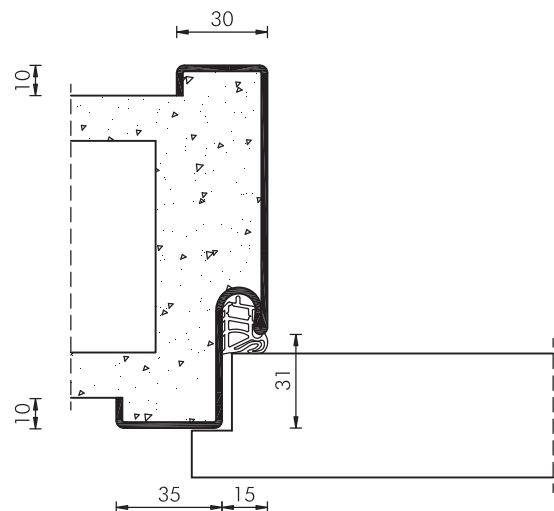
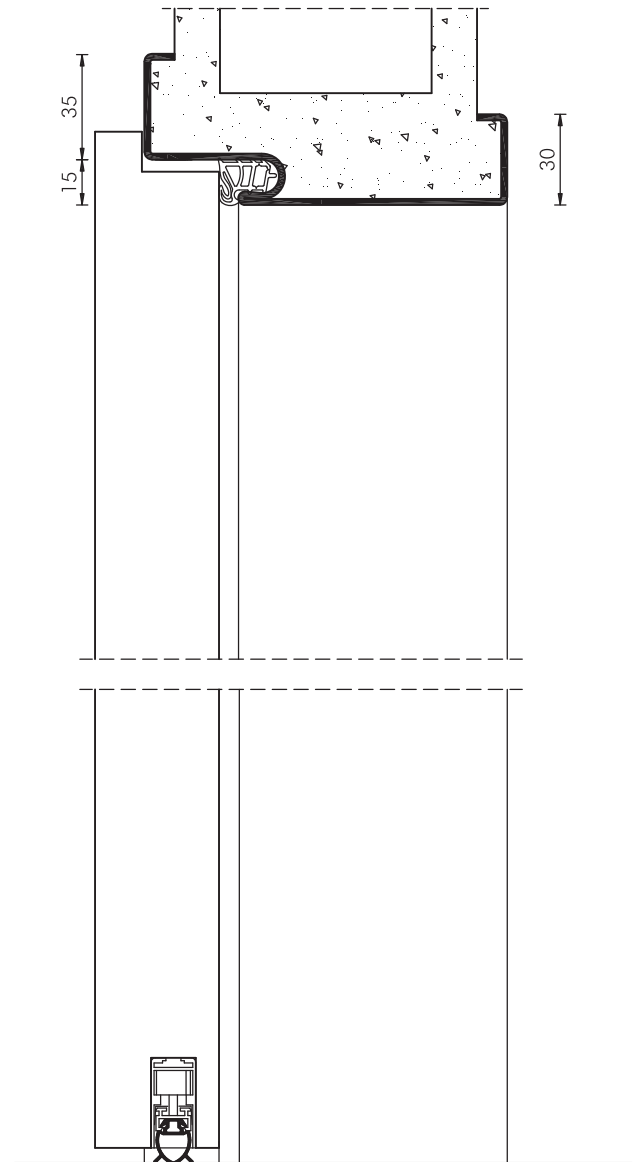


Produktdatenblatt: Typ RS-1-40-SZ

Rauchschutz-Türelement, 1-flügelig, türhoch, Stahlumfassungszarge

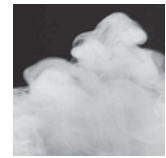
WESTAG-Rauchschutz-Türelement, nach DIN 18095

- Türblatt:** Türdicke ca. 40 mm, Spezialeinlage, Beanspruchungsgruppe S, Klimaklasse II, Verleimung DIN/EN 204
- Falz:** Normfalz 13 x 25,5 mm
- Kanten:** verdeckter Anleimer-lackiert, hell/rot/ Beschichtung-GETAFORM/-Furnier/lackiert
- Oberfläche:** GETALITHPL/PORTALIT/DEKORIT/ WESTALIFE-Echtholz/WESTALACK
- Schloss:** PZ, nach DIN 18250, Dornmaß 65 mm, Wechsel, 9 mm Nuss, Stulp silberfarbig
- Drücker:** FS-Garnitur, 9 mm Vierkant
- Bänder:** 2 Bänder Simons VS 8939, vernickelt
- Türschließer:** Obentürschließer als Scherenschließer nach DIN EN 1154/1155, Schließkraft einstellbar
- Bodendichtung:** automatisch absenkbar im Türblatt
- Zarge:** Stahlzarge Typ SZ, türhoch, Spiegel 35/30 mm, Blechdicke 1,5 mm, verzinkt und grundiert, Maulweitenkante 10 mm, 2 Bandtaschen V 8600 je Band, Zargendichtung
- Sonderleistungen (Option):**
Lichtausschnitt: LA-DIN, mit ESG-Glas 8 mm, Holzglasleisten



Produktdatenblatt: Typ RS-1-40-HZ

Rauchschutz-Türelement, 1-flügelig, türhoch, Holzumfassungszarge

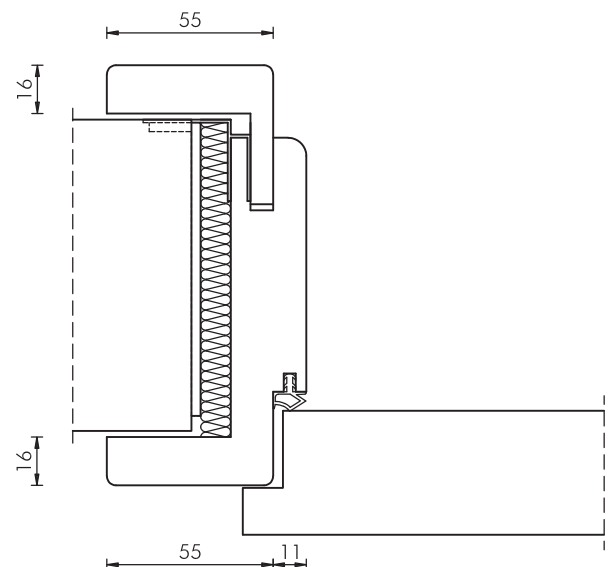
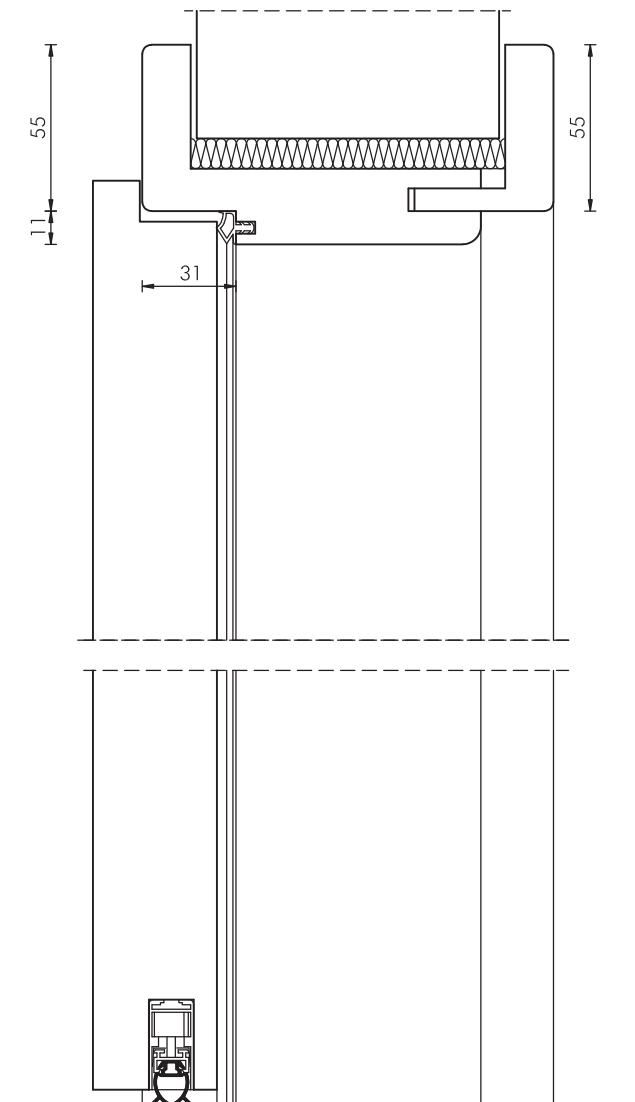


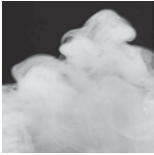
WESTAG-Rauchschutz-Türelement, nach DIN 18095

- Türblatt:** Türdicke ca. 40 mm, Spezialeinlage, Beanspruchungsgruppe S, Klimaklasse II, Verleimung DIN/EN 204
- Falz:** Normfalz 13 x 25,5 mm
- Kanten:** verdeckter Anleimer-lackiert, hell/rot/ Beschichtung-GETAFORM/-Furnier/lackiert
- Oberfläche:** GETALITHPL/PORTALIT/DEKORIT/ WESTALIFE-Echtholz/WESTALACK
- Schloss:** PZ, nach DIN 18250, Dornmaß 65 mm, Wechsel, 9 mm Nuss, Stulp silberfarbig
- Drücker:** FS-Garnitur, 9 mm Vierkant
- Bänder:** 2 Bänder Simons VS 3939, vernickelt
- Türschließer:** Obentürschließer als Scherenschließer nach DIN EN 1154/1155, Schließkraft einstellbar
- Bodendichtung:** automatisch absenkbar im Türblatt
- Zarge:** Holzumfassungszarge Typ HZ, türhoch, Falz- und Zierbekleidungsbreite 55 mm, Futterdicke 25 mm, Wanddickenausgleich, 2 Bandtaschen V 3611 je Band, Oberflächendekor/-Furnier/-lack wie Türblatt, vorbereitet zur Befestigung des Türschließers, eingezogene Zargendichtung

Sonderleistungen (Option):

Lichtausschnitt: LA-DIN mit ESG-Glas, 8 mm, Holzglasleisten



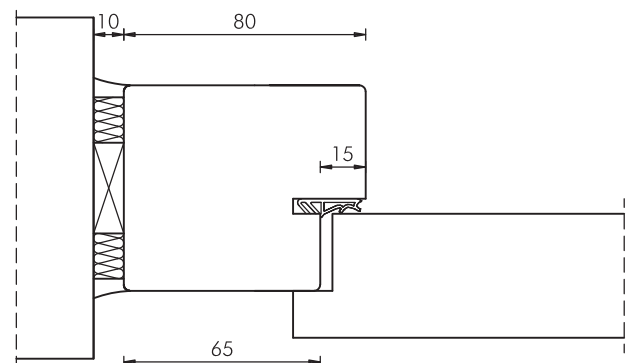
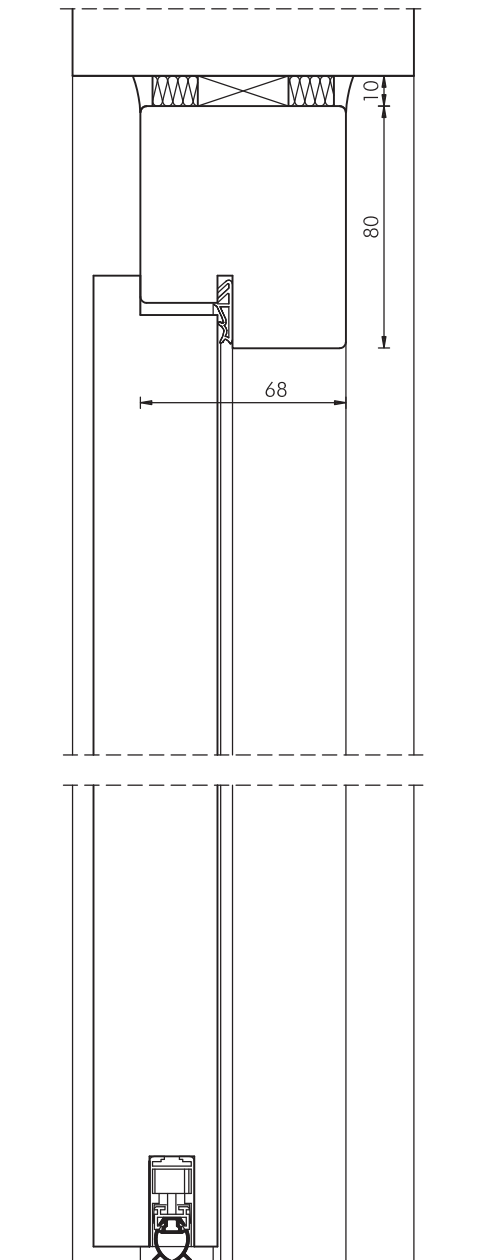


Produktdatenblatt: Typ RS-1-40-BR

Rauchschutz-Türelement, 1-flügelig, türhoch, Blockrahmen

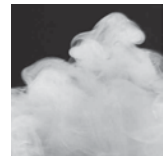
WESTAG-Rauchschutz-Türelement, nach DIN 18095

- Türblatt:** Türdicke ca. 40 mm, Spezialeinlage, Beanspruchungsgruppe S, Klimaklasse II, Verleimung DIN/EN 204
- Falz:** Normfalz 13 x 25,5 mm
- Kanten:** verdeckter Anleimer-lackiert, hell/rot/
Beschichtung-GETAFORM-/Furnier/lackiert
- Oberfläche:** GETALITHPL/PORTALIT/DEKORIT/
WESTALIFE-Echtholz/WESTALACK
- Schloss:** PZ, nach DIN 18250, Dornmaß 65 mm,
Wechsel, 9 mm Nuss, Stulp silberfarbig
- Drücker:** FS-Garnitur, 9 mm Vierkant, Kunststoff weiß,
U-Form, Kurzschild
- Bänder:** 2 Bänder Simons VX 7939 (3D),
vernickelt
- Türschließer:** Obentürschließer als Scherenschließer
nach DIN EN 1154/1155,
Schließkraft einstellbar
- Bodendichtung:** automatisch absenkbar im Türblatt
- Zarge:** Blockrahmen Typ BR, türhoch, B 80/
T 68 mm, Massivholz, 1 Bandaufnahme
VX 7601 (3D) je Band, Oberfläche
streichfähig/Dekor wie Türblatt/Furnier/
Lack wie Türblatt, Zargendichtung
- Sonderleistungen (Option):**
Lichtausschnitt: LA-DIN, mit ESG-Glas,
8 mm, Holzglasleisten



Detail-Leistungstabelle: Typ RS-1-40-RO

Rauchschutz-Türelement RS, 1-flügelig, raumhoch, Oberblende,
nach DIN 18095, AbP-3785/7858

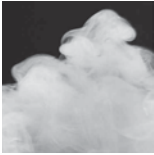


RS-1-40-RO
1-flügelig
Dicke 40 mm
raumhoch
Oberblende

Element		Stahlzarge (SZ)		Holzzarge (HZ)		Blockrahmen (BR)	
		gefälzt	ungefälzt	gefälzt	ungefälzt	gefälzt	ungefälzt
Türdicke mm ca.		40	40	40	40	40	40
Baurichtmaß Höhe		max. 3000		max. 2875		max. 3000	
Breite		625 – 1250		625 – 1250		625 – 1250	
Türblatt Höhe		1735 – 2110		1735 – 2110		1735 – 2110	
mit oberer Türflügelverriegelung Höhe		max. 2430		max. 2430		max. 2430	
Oberblende Höhe		mind. 300		mind. 300		mind. 300	
Breite		610 – 1235		610 – 1235		610 – 1235	
Zusatzfunktion	• Feuerschutz T30, DIN 4102*	○	○	○	○	○	○
	• Schallschutz DIN 4109 volles Türblatt						
	SK27, Türdicke ca. 40 mm	○	○	○	○	○	○
	SK32, Türdicke ca. 43 mm	○	○	○	○	○	○
	SK37, Türdicke ca. 43 mm	○		○		○	
	• RAL RG-426:						
	Beanspruchungsgruppe S – mechanische Prüfung volles Türblatt	●	●	●	●	●	●
	Klimaklasse II volles Türblatt	●	●	●	●	●	●
	Klimaklasse III volles Türblatt	○	○	○	○	○	○
Wand	Mauerwerk mind. F60 ≥ 115 mm	●	●	●	●	●	●
	Beton mind. F60 ≥ 100 mm	●	●	●	●	●	●
	Leichtbauw. Metallst. F60-A ≥ 100 mm	●	●	●	●	●	●
Bänder	VS 8939	●					
	VS 3939			●			
	VX 7729/160 3D		●		●		●
	VX 7939/160 3D	○		○		●	
Lichtausschnitt	LA	○	○	○	○	○	○
Friese	Friesbreiten ≥ 160 mm	○	○	○	○	○	○
Schloss	PZ nach DIN 18250 Teil 1	●	●	●	●	●	●
Türschließer	Obentürschließer nach DIN 18263	●	●	●	●	●	●
	Bodentürschließer	○	○	○	○	○	○
	Drehflügelantrieb	○	○	○	○	○	○
Sonderbeschlag	Spion	○	○	○	○	○	○
	absenkbare Bodendichtung für RS/Schalld.	●	●	●	●	●	●
Türaufbau	Spezial-Vollspanplatte	●	●	●	●	●	●
Kante	Anleimer	●	●	●	●	●	●

● Standard ○ möglich ▷ auf Anfrage Technische Änderungen vorbehalten.

* Mit der Zusatzfunktion T 30 gilt diese als Hauptfunktion. Merke: Rauchschutz-Türen sind keine Feuerschutz-Türen.



Produktdatenblatt: Typ RS-1-40-RO-SZ

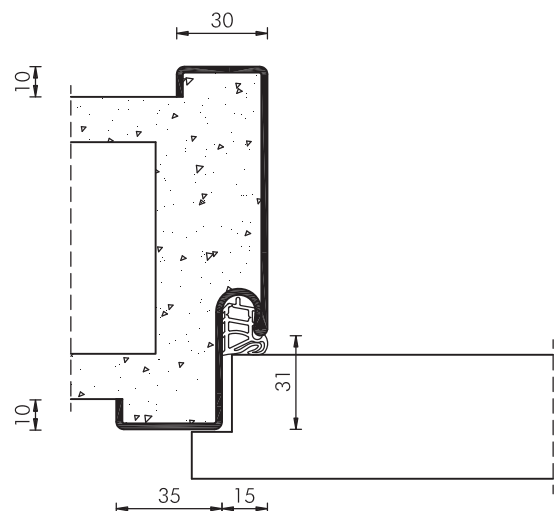
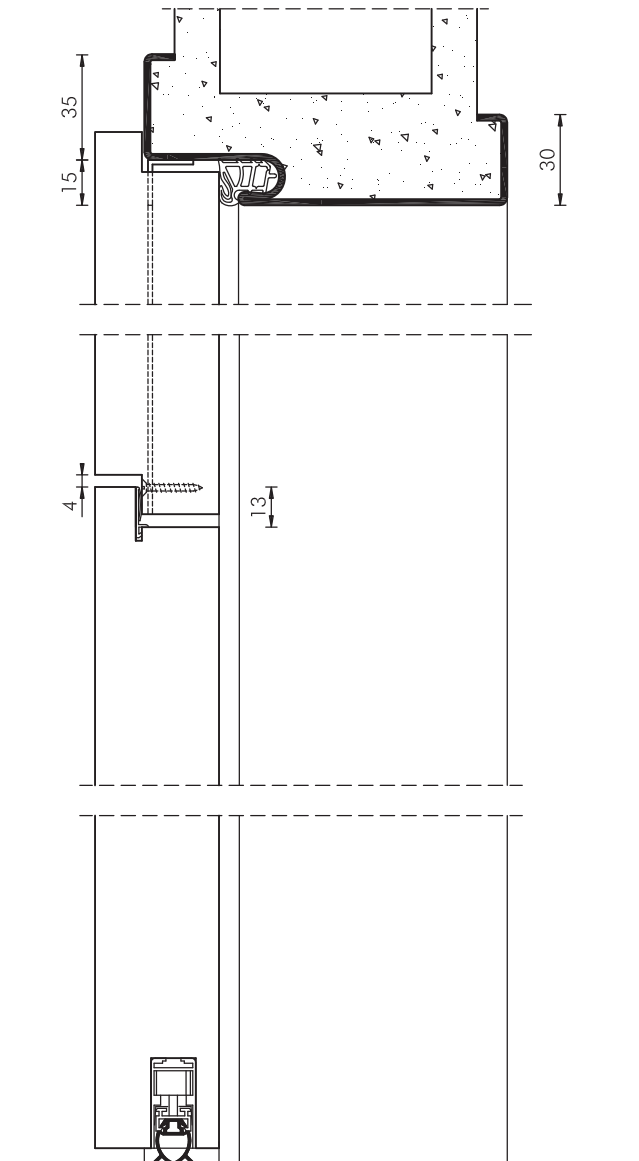
Rauchschutz-Türelement, 1-flügelig, raumhoch, Oberblende, Stahlumfassungszarge

WESTAG-Rauchschutz-Türelement, nach DIN 18095

- Türblatt:** Türdicke ca. 40 mm, Spezialeinlage, Beanspruchungsgruppe S, Klimaklasse II, Verleimung DIN/EN 204
- Falz:** Normfalz 13 x 25,5 mm
- Kanten:** verdeckter Anleimer-lackiert, hell/rot/ Beschichtung-GETAFORM-/Furnier/lackiert
- Oberfläche:** GETALITHPL/PORTALIT/DEKORIT/ WESTALIFE-Echtholz/WESTALACK
- Schloss:** PZ, nach DIN 18250, Dornmaß 65 mm, Wechsel, 9 mm Nuss, Stulp silberfarbig
- Drücker:** FS-Garnitur, 9 mm Vierkant
- Bänder:** 2 Bänder Simons VS 8939, vernickelt
- Türschließer:** Obentürschließer als Scherenschließer nach DIN EN 1154/1155, Schließkraft einstellbar
- Oberblende:** Ausführung wie Türblatt, jedoch mit passender Kantenbeschichtung, 3-seitig gefälzt, Gegenfalz unten, Dichtung zwischen Oberblende/Tür
- Bodendichtung:** automatisch absenkbar im Türblatt
- Zarge:** Stahlzarge Typ SZ, raumhoch, Spiegel 35/30 mm, Blechdicke 1,5 mm, verzinkt und grundiert, Maulweitenkante 10 mm, 2 Bandtaschen V 8600 je Band, vorgerichtet zur Befestigung der Oberblende

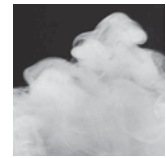
Sonderleistungen (Option):

- Lichtausschnitt:** LA-DIN mit ESG-Glas, 8 mm, Holzglasleisten



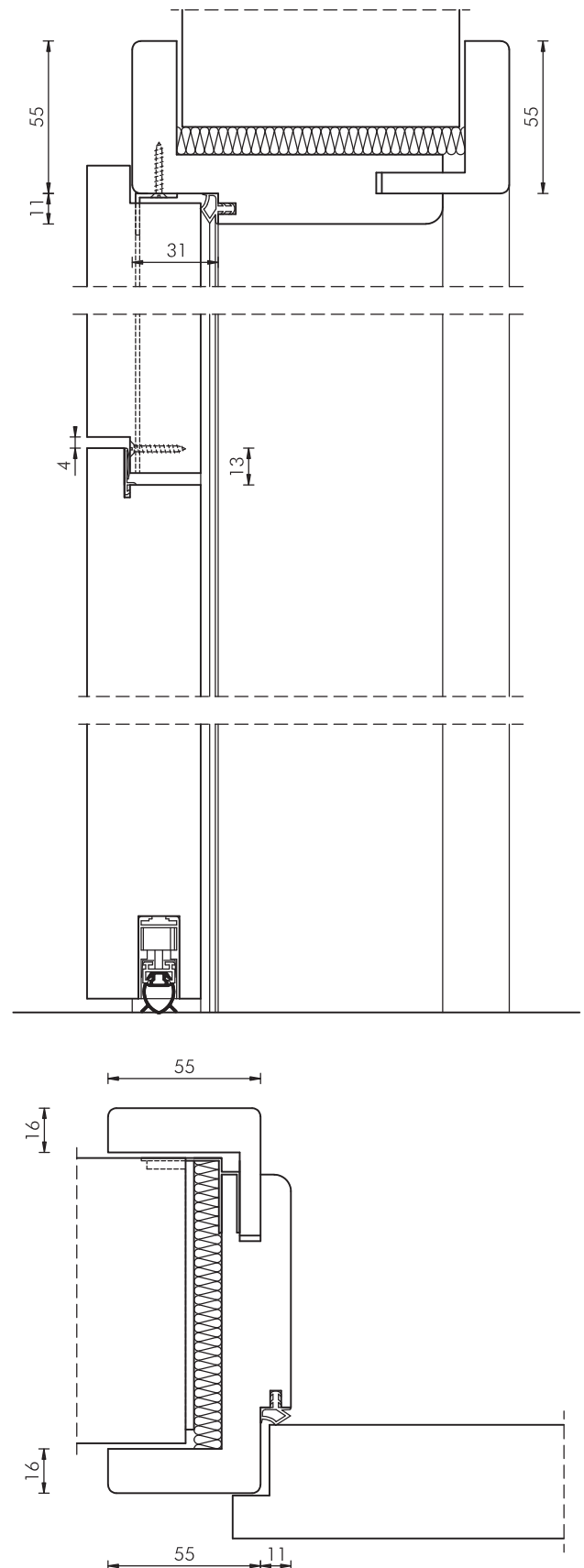
Produktdatenblatt: Typ RS-1-40-RO-HZ

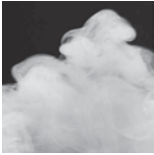
Rauchschutz-Türelement, 1-flügelig, raumhoch, Oberblende, Holzumfassungszarge



WESTAG-Rauchschutz-Türelement, nach DIN 18095

- Türblatt:** Türdicke ca. 40 mm, Spezialeinlage, Beanspruchungsgruppe S, Klimaklasse II, Verleimung DIN/EN 204
- Falz:** Normfalz 13 x 25,5 mm
- Kanten:** verdeckter Anleimer-lackiert, hell/rot/ Beschichtung-GETAFORM/-Furnier/lackiert
- Oberfläche:** GETALITHPL/PORTALIT/DEKORIT/ WESTALIFE-Echtholz/WESTALACK
- Schloss:** PZ, nach DIN 18250, Dornmaß 65 mm, Wechsel, 9 mm Nuss, Stulp silberfarbig
- Drücker:** FS-Garnitur, 9 mm Vierkant
- Bänder:** 2 Bänder Simons VS 3939, vernickelt
- Türschließer:** Obentürschließer als Scherenschließer nach DIN EN 1154/1155, Schließkraft einstellbar
- Oberblende:** Ausführung wie Türblatt, jedoch mit passender Kantenbeschichtung, 3-seitig gefälzt, Gegenfalz unten, Dichtung zwischen Oberblende/Tür
- Bodendichtung:** automatisch absenkbar im Türblatt
- Zarge:** Holzumfassungszarge Typ HZ, raumhoch, Falz- und Zierbekleidungsbreite 55 mm, Futterdicke 25 mm, Wanddickenausgleich, 2 Bandtaschen V 3611 je Band, Oberflächendekor/-Furnier/-Lack wie Türblatt, eingezogene Zargendichtung
- Sonderleistungen (Option):**
Lichtausschnitt: LA-DIN mit ESG-Glas, 8 mm, Holzglasleisten



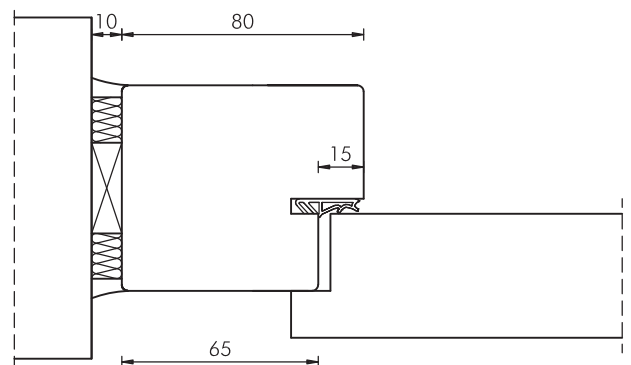
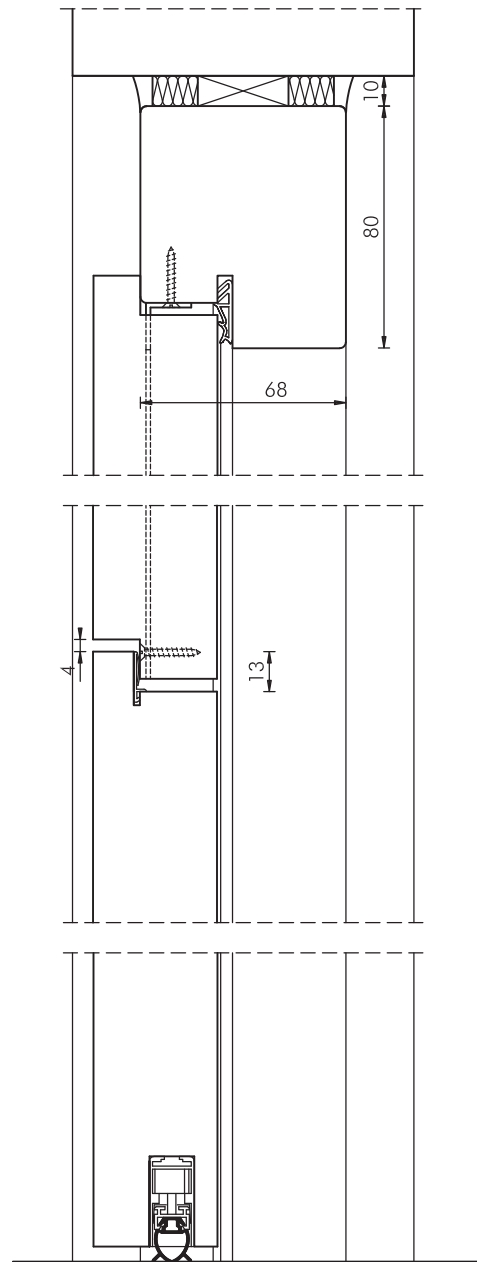


Produktdatenblatt: Typ RS-1-40-RO-BR

Rauchschutz-Türelement, 1-flügelig, raumhoch, Oberblende, Blockrahmen

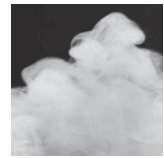
WESTAG-Rauchschutz-Türelement, nach DIN 18095

- Türblatt:** Türdicke ca. 40 mm, Spezialeinlage, Beanspruchungsgruppe S, Klimaklasse II, Verleimung DIN/EN 204
- Falz:** Normfalz 13 x 25,5 mm
- Kanten:** verdeckter Anleimer-lackiert, hell/rot/ Beschichtung-GETAFORM-/Furnier/lackiert
- Oberfläche:** GETALITHPL/PORTALIT/DEKORIT/ WESTALIFE-Echtholz/WESTALACK
- Schloss:** PZ, nach DIN 18250, Dornmaß 65 mm, Wechsel, 9 mm Nuss, Stulp silberfarbig
- Drücker:** FS-Garnitur, 9 mm Vierkant
- Bänder:** 2 Bänder Simons VX 7939 (3D), vernickelt
- Türschließer:** Obentürschließer als Scherenschließer nach DIN EN 1154/1155, Schließkraft einstellbar
- Oberblende:** Ausführung wie Türblatt, jedoch mit passender Kantenbeschichtung, 3-seitig gefälzt, Gegenfalz unten, Dichtung zwischen Oberblende/Tür
- Bodendichtung:** automatisch absenkbar im Türblatt
- Zarge:** Blockrahmen Typ BR, raumhoch, B 80/ T 68 mm, Massivholz, 1 Bandaufnahme VX 7601 (3D) je Band, Oberfläche streichfähig/Dekor wie Türblatt/Furnier/ Lack wie Türblatt, Zargendichtung
- Sonderleistungen (Option):**
Lichtausschnitt: LA-DIN mit ESG-Glas, 8 mm, Holzglasleisten



Detail-Leistungstabelle: Typ RS-1-40-RKG

Rauchschutz-Türelement RS, 1-flügelig, raumhoch, Oberlicht
nach DIN 18095, AbP-3785/7858

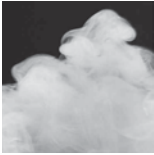


RS-1-40-RKG
1-flügelig
Dicke 40 mm
raumhoch
Oberlicht

Element		Stahlzarge (SZ)		Holzzarge (HZ)		Blockrahmen (BR)	
		gefälzt	ungefälzt	gefälzt	ungefälzt	gefälzt	ungefälzt
Türdicke mm ca.		40	40	40	40	40	40
Baurichtmaß Höhe		max. 3000		max. 2875		max. 5000	
Breite		625 – 1250		625 – 1250		625 – 1250	
Türblatt Höhe		1735 – 2110		1735 – 2110		1735 – 2110	
mit oberer Türflügelverriegelung Höhe		max. 2430		max. 2430		max. 2430	
Breite		610 – 1235		610 – 1235		610 – 1235	
Zusatzfunktion	• Feuerschutz T30, DIN 4102*	○	○	○	○	○	○
	• Schallschutz DIN 4109 volles Türblatt						
	SK27, Türdicke ca. 40 mm	○	○	○	○	○	○
	SK32, Türdicke ca. 43 mm	○	○	○	○	○	○
	SK37, Türdicke ca. 43 mm	○		○		○	
	• RAL RG-426:						
	Beanspruchungsgruppe S –						
	mechanische Prüfung volles Türblatt	●	●	●	●	●	●
	Klimaklasse II volles Türblatt	●	●	●	●	●	●
	Klimaklasse III volles Türblatt	○	○	○	○	○	○
Wand	Mauerwerk mind. F60 ≥ 115 mm	●	●	●	●	●	●
	Beton mind. F60 ≥ 100 mm	●	●	●	●	●	●
	Leichtbauw. Metallst. F60-A ≥ 100 mm	●	●	●	●	●	●
Bänder	VS 8939 Standard in SZ	●					
	VS 3939 Standard in HZ			●			
	VX 7729/160 3D		●		●		●
	VX 7939/160 3D	○		○		●	
Lichtausschnitt	LA nach DIN 68706	○	○	○	○	○	○
Friese	Friesbreiten ≥ 160 mm	○	○	○	○	○	○
Schloss	PZ nach DIN 18250 Teil 1	●	●	●	●	●	●
Türschließer	Obentürschließer nach DIN 18263	●	●	●	●	●	●
	Bodentürschließer	○	○	○	○	○	○
	Drehflügelantrieb	○	○	○	○	○	○
Sonderbeschlag	Spion	○	○	○	○	○	○
	absenkbare Bodendichtung für RS/Schalld.	●	●	●	●	●	●
Türaufbau	Spezial-Vollspanplatte	●	●	●	●	●	●
Kante	Anleimer	●	●	●	●	●	●

● Standard ○ möglich ▷ auf Anfrage Technische Änderungen vorbehalten.

* Mit der Zusatzfunktion T 30 gilt diese als Hauptfunktion. Merke: Rauchschutz-Türen sind keine Feuerschutz-Türen.

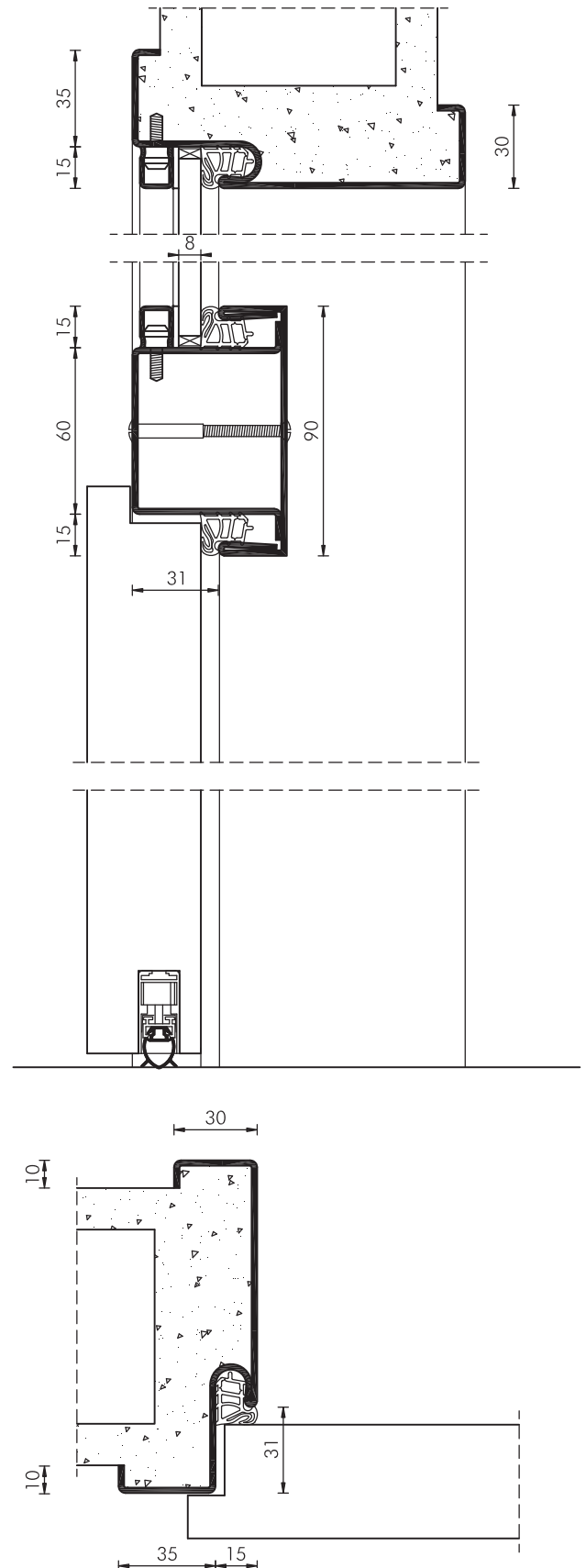


Produktdatenblatt: Typ RS-1-40-RKG-SZ

Rauchschutz-Türelement, 1-flügelig, raumhoch, Oberlicht, Stahlumfassungszarge

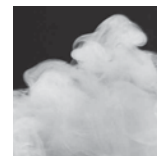
WESTAG-Rauchschutz-Türelement, nach DIN 18095

- Türblatt:** Türdicke ca. 40 mm, Spezialeinlage, Beanspruchungsgruppe S, Klimaklasse II, Verleimung DIN/EN 204
- Falz:** Normfalz 13 x 25,5 mm
- Kanten:** verdeckter Anleimer-lackiert, hell/rot/ Beschichtung-GETAFORM-/Furnier/lackiert
- Oberfläche:** GETALITHPL/PORTALIT/DEKORIT/ WESTALIFE-Echtholz/WESTALACK
- Schloss:** PZ, nach DIN 18250, Dornmaß 65 mm, Wechsel, 9 mm Nuss, Stulp silberfarbig
- Drücker:** FS-Garnitur, 9 mm Vierkant
- Bänder:** 2 Bänder Simons VS 8939, vernickelt
- Türschließer:** Obentürschließer als Scherenschließer nach DIN EN 1154/1155, Schließkraft einstellbar
- Bodendichtung:** automatisch absenkbar im Türblatt
- Zarge:** Stahlumfassungszarge Typ SZ, raumhoch, Kämpfer, Oberlicht mit Dichtung, Verglasung ESG, Metallglasleisten, Spiegel 35/30 mm, Blechdicke 1,5 mm, verzinkt und grundiert, 2 Bandtaschen V 8600 je Band, Zargendichtung
- Sonderleistungen (Option):**
Lichtausschnitt: LA-DIN mit ESG-Glas, 8 mm, Holzglasleisten



Produktdatenblatt: Typ RS-1-40-RKG-HZ

Rauchschutz-Türelement, 1-flügelig, raumhoch, Oberlicht, Holzumfassungszarge



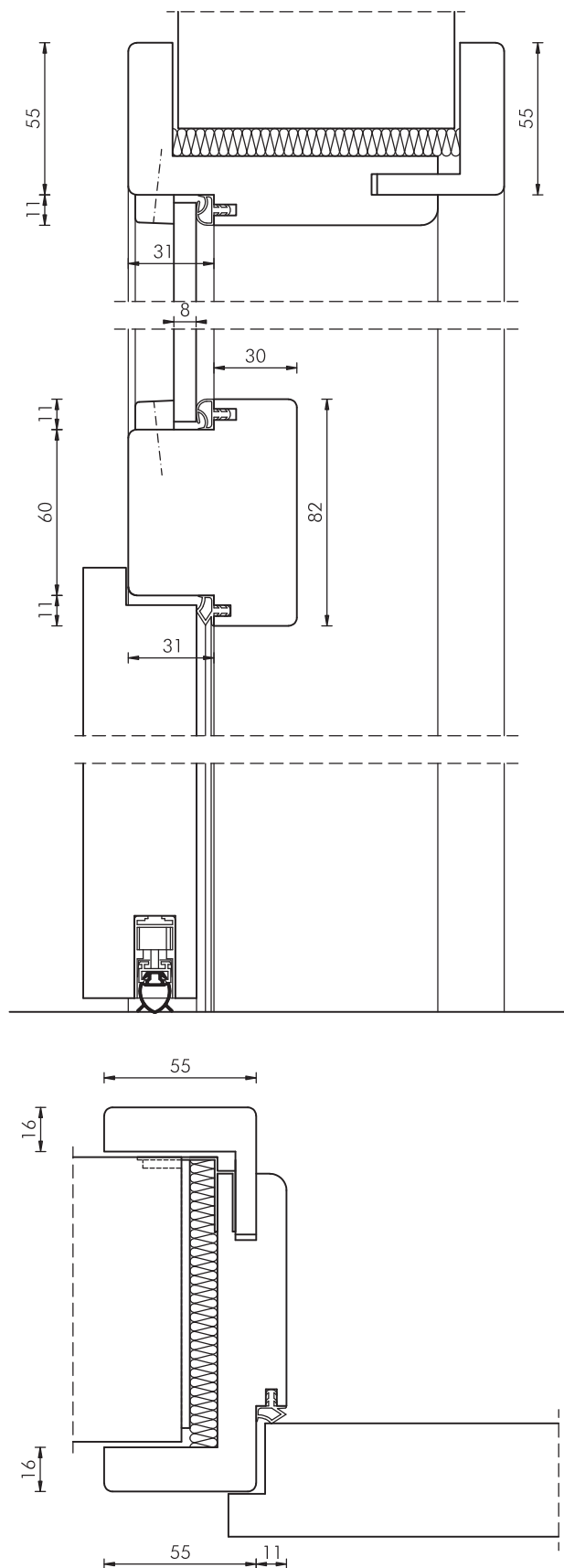
Rauchschutz

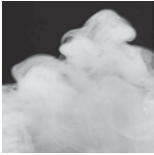
WESTAG-Rauchschutz-Türelement, nach DIN 18095

- Türblatt:** Türdicke ca. 40 mm, Spezialeinlage, Beanspruchungsgruppe S, Klimaklasse II, Verleimung DIN/EN 204
- Falz:** Normfalz 13 x 25,5 mm
- Kanten:** verdeckter Anleimer-lackiert, hell/rot/ Beschichtung-GETAFORM/-Furnier/lackiert
- Oberfläche:** GETALITHPL/PORTALIT/DEKORIT/ WESTALIFE-Echtholz/WESTALACK
- Schloss:** PZ, nach DIN 18250, Dornmaß 65 mm, Wechsel, 9 mm Nuss, Stulp silberfarbig
- Drücker:** FS-Garnitur, 9 mm Vierkant
- Bänder:** 2 Bänder Simons VS 3939, vernickelt
- Türschließer:** Obentürschließer als Scherenschließer nach DIN EN 1154/1155, Schließkraft einstellbar
- Bodendichtung:** automatisch absenkbar im Türblatt
- Zarge:** Holzumfassungszarge Typ HZ, raumhoch, Kämpfer, Oberlicht mit Dichtung, Verglasung ESG, Holzglasleisten, Falz- und Zierbekleidungsbreite 55 mm, Futterdicke 25 mm, Wanddickenausgleich, 2 Bandtaschen V 3611 je Band, Oberflächendekor/-Furnier/-Lack wie Türblatt, eingezogene Zargendichtung

Sonderleistungen (Option):

Lichtausschnitt: LA-DIN mit ESG-Glas, 8 mm, Holzglasleisten





Produktdatenblatt: Typ RS-1-40-RKG-BR

Rauchschutz-Türelement, 1-flügelig, raumhoch, Oberlicht, Blockrahmen

WESTAG-Rauchschutz-Türelement, nach DIN 18095

Türblatt: Türdicke ca. 40 mm, Spezialeinlage, Beanspruchungsgruppe S, Klimaklasse II, Verleimung DIN/EN 204

Falz: Normfalz 13 x 25,5 mm

Kanten: verdeckter Anleimer-lackiert, hell/rot/
Beschichtung-GETAFORM-/Furnier/lackiert

Oberfläche: GETALITHPL/PORTALIT/DEKORIT/
WESTALIFE-Echtholz/WESTALACK

Schloss: PZ, nach DIN 18250, Dornmaß 65 mm,
Wechsel, 9 mm Nuss, Stulp silberfarbig

Drücker: FS-Garnitur, 9 mm Vierkant

Bänder: 2 Bänder Simons VX 7939 (3D),
vernickelt

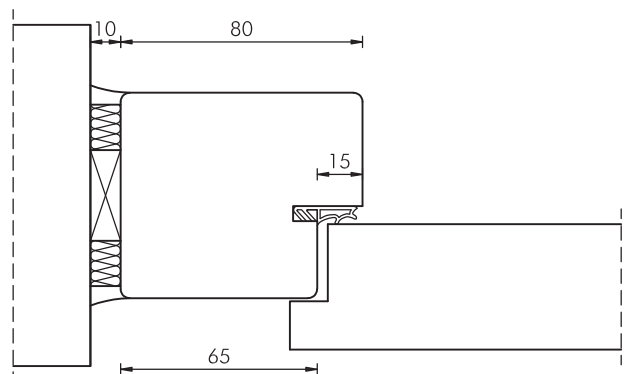
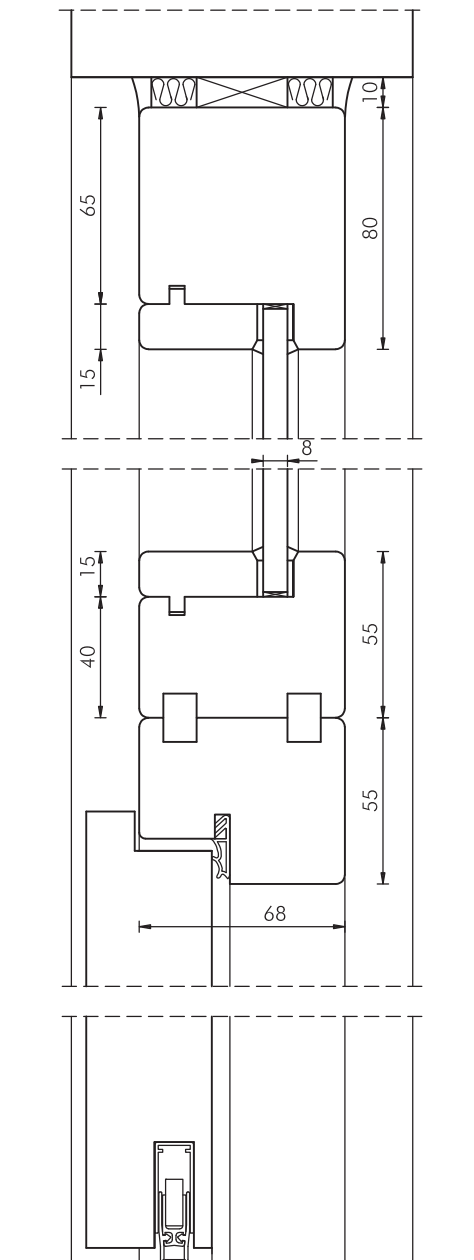
Türschließer: Obentürschließer als Scherenschließer
nach DIN EN 1154/1155,
Schließkraft einstellbar

Bodendichtung: automatisch absenkbar im Türblatt

Zarge: Blockrahmen Typ BR, raumhoch, B 80/
T 68 mm, Massivholz, Kämpfer, Ver-
glasung ESG, Holzglasleisten, 1 Band-
aufnahme VX 7601 (3D) je Band, Ober-
fläche streichfähig/ Dekor wie Türblatt/
Furnier/Lack wie Türblatt, Zargendichtung

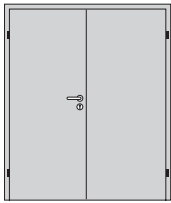
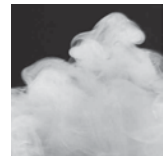
Sonderleistungen (Option):

Lichtausschnitt: LA-DIN mit ESG-Glas,
8 mm, Holzglasleisten



Detail-Leistungstabelle: Typ RS-2-40

Rauchschutz-Türelement RS, 2-flügelig, türhoch
nach DIN 18905, AbP-3784/7848



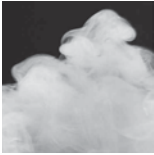
RS-2-40
2-flügelig
Dicke 40 mm
türhoch

Element		Stahlzarge (SZ)		Holzzarge (HZ)		Blockrahmen (BR)	
		gefälzt	ungefälzt	gefälzt	ungefälzt	gefälzt	ungefälzt
		gefälzt	ungefälzt	gefälzt	ungefälzt	gefälzt	ungefälzt
Element	Türdicke mm ca.	40	40	40	40	40	40
	Baurichtmaß Höhe	1750 – 2450		1750 – 2450		1750 – 2450	
	Breite	1375 – 2500		1375 – 2500		1375 – 2500	
	Türblatt Höhe	1735 – 2110		1735 – 2110		1735 – 2110	
	mit oberer Türflügelverriegelung Höhe	max. 2430		max. 2430		max. 2430	
	Gangflügel Breite	735 – 1235		735 – 1235		735 – 1235	
	Standflügel Breite	500 – 1235		500 – 1235		500 – 1235	
Zusatzfunktion	• Feuerschutz T30, DIN 4102*	○	○	○	○	○	○
	• Schallschutz DIN 4109 volles Türblatt						
	SK27, Türdicke ca. 40 mm	○	▷	○	▷	○	▷
	SK32, Türdicke ca. 43 mm	○	○	○	○	○	○
	SK37, Türdicke ca. 43 mm	○		○		○	
	• RAL RG-426:						
	Beanspruchungsgruppe S – mechanische Prüfung volles Türblatt	●	●	●	●	●	●
	Klimaklasse II volles Türblatt	●	●	●	●	●	●
	Klimaklasse III volles Türblatt	○	○	○	○	○	○
Wand	Mauerwerk mind. F60 ≥ 115 mm	●	●	●	●	●	●
	Beton mind. F60 ≥ 100 mm	●	●	●	●	●	●
	Leichtbauw. Metallst. F60-A ≥ 100 mm	●	●	●	●	●	●
Bänder	VX 7729/160 3D		●		●		●
	VX 7939/160 3D	●		●		●	
Lichtausschnitt	LA	○	○	○	○	○	○
Friese	Friesbreiten ≥ 160 mm	○	○	○	○	○	○
Schloss	PZ nach DIN 18250 Teil 1	●	●	●	●	●	●
Türschließer	Obentürschließer nach DIN 18263	●	●	●	●	●	●
	Bodentürschließer	○	○	○	○	○	○
	Drehflügelantrieb ¹	○	○	○	○	○	○
Sonderbeschlag	Spion, volles Türblatt	○	○	○	○	○	○
	absenkbare Bodendichtung für RS/Schalld.	●	●	●	●	●	●
Türaufbau	Spezial-Vollspanplatte	●	●	●	●	●	●
Kante	Anleimer	●	●	●	●	●	●

Rauchschutz

● Standard ○ möglich ▷ auf Anfrage Technische Änderungen vorbehalten. ¹ Mit Schlagleiste

* Mit der Zusatzfunktion T 30 gilt diese als Hauptfunktion. Merke: Rauchschutz-Türen sind keine Feuerschutz-Türen.



Produktdatenblatt: Typ RS-2-40-SZ

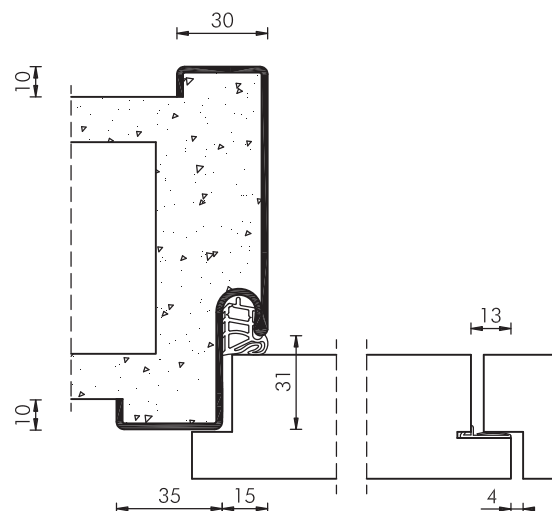
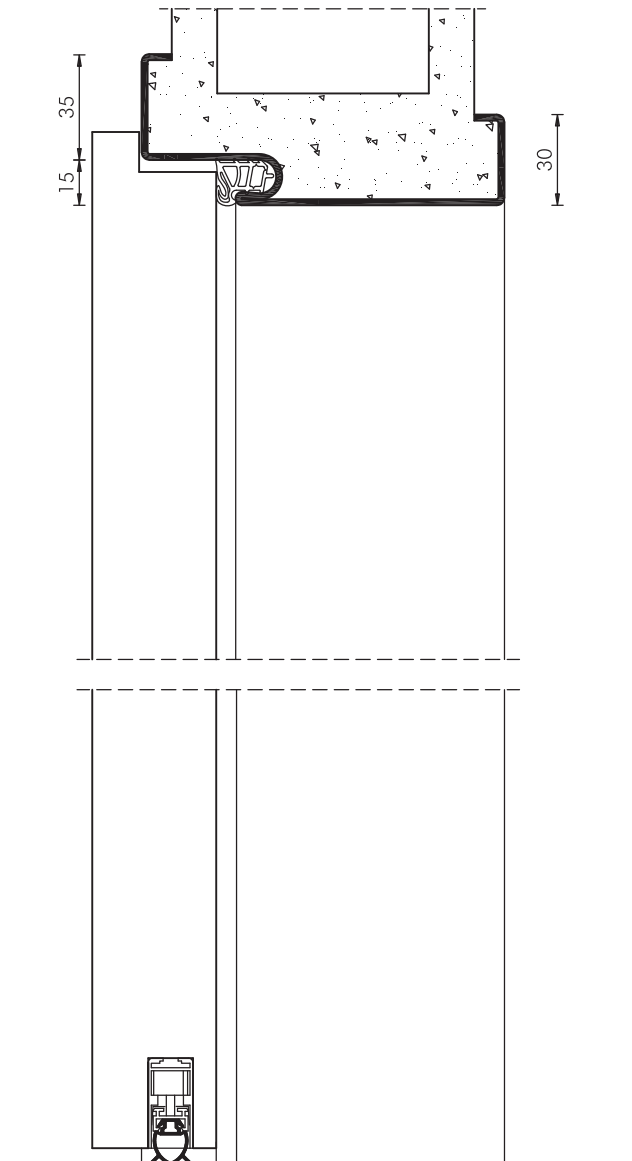
Rauchschutz-Türelement, 2-flügelig, türhoch, Stahlumfassungszarge

WESTAG-Rauchschutz-Türelement, nach DIN 18095

- Türblatt:** Gehflügel, Türdicke ca. 40 mm, Spezialeinlage, Beanspruchungsgruppe S, Klimaklasse II, Verleimung DIN/EN 204
- Falz:** Normfalz 13 x 25,5 mm
- Kanten:** verdeckter Anleimer-lackiert, hell/rot/ Beschichtung-GETAFORM/Furnier/lackiert
- Standflügel:** Aufbau wie Gehflügel, jedoch mit Gegenfalz, Falztreibriegel, Schaltschloss
- Oberfläche:** GETALITHPL/PORTALIT/DEKORIT/ WESTALIFE-Echtholz/WESTALACK
- Schloss:** Gehflügel PZ, nach DIN 18250, Dornmaß 65 mm, Wechsel, 9 mm Nuss, Stulp silberfarbig
- Drücker:** FS-Garnitur, 9 mm Vierkant
- Bänder:** 2 Bänder Simons VX 7939 (3D), vernickelt, je Türflügel
- Türschließer:** Obentürschließer als Gleitschienenschließer nach DIN EN 1154/1155, Schließkraft einstellbar, mit Schließfolgeregelung
- Bodendichtung:** automatisch absenkbar im Gehflügel/Standflügel
- Zarge:** Stahlzarge Typ SZ, türhoch, Spiegel 35/30 mm, Blechdicke 1,5 mm, verzinkt und grundiert, Maulweitenkante 10 mm, 2 Bandaufnahmen VX 7611 (3D) je Flügel, Zargendichtung

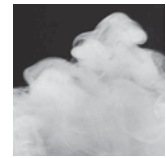
Sonderleistungen (Option):

- Lichtausschnitt:** LA-DIN mit ESG-Glas, 8 mm, Holzglasleisten



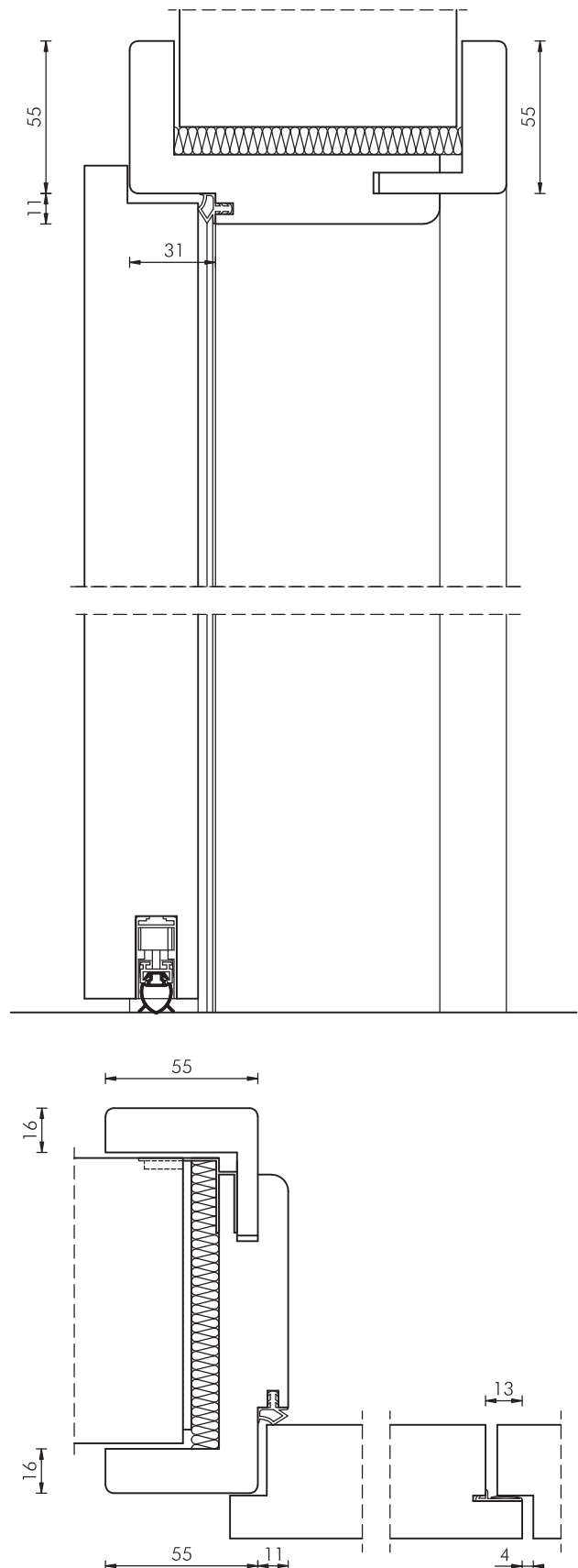
Produktdatenblatt: Typ RS-2-40-HZ

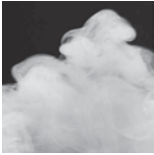
Rauchschutz-Türelement, 2-flügelig, türhoch, Holzumfassungszarge



WESTAG-Rauchschutz-Türelement, nach DIN 18095

- Türblatt:** Gehflügel, Türdicke ca. 40 mm, Spezialeinlage, Beanspruchungsgruppe S, Klimaklasse II, Verleimung DIN/EN 204
- Falz:** Normfalz 13 x 25,5 mm
- Kanten:** verdeckter Anleimer-lackiert, hell/rot/ Beschichtung-GETAFORM/-Furnier/lackiert
- Standflügel:** Aufbau wie Gehflügel, jedoch mit Gegenfalz, Falztreibriegel, Schaltschloss
- Oberfläche:** GETALITHPL/PORTALIT/DEKORIT/ WESTALIFE-Echtholz/WESTALACK
- Schloss:** Gehflügel PZ, nach DIN 18250, Dornmaß 65 mm, Wechsel, 9 mm Nuss, Stulp silberfarbig
- Drücker:** FS-Garnitur, 9 mm Vierkant
- Bänder:** 2 Bänder Simons VX 7939 (3D), vernickelt, je Türflügel
- Türschließer:** Obentürschließer als Gleitschienenschließer nach DIN EN 1154/1155, Schließkraft einstellbar, mit Schließfolgeregelung
- Bodendichtung:** automatisch absenkbar im Gehflügel/Standflügel
- Zarge:** Holzumfassungszarge Typ HZ, türhoch, Falz- und Zierbekleidung 55 mm, Futterdicke 25 mm, Wanddickenausgleich, 2 Bandaufnahmen VX 7602 (3D) je Flügel, Oberflächendekor/-Furnier/-Lack wie Türblatt, vorgefertigt zur Befestigung des Türschließers, eingezogene Zargendichtung
- Sonderleistungen (Option):**
Lichtausschnitt: LA-DIN mit ESG-Glas, 8 mm, Holzglasleisten





Produktdatenblatt: Typ RS-2-40-BR

Rauchschutz-Türelement, 2-flügelig, türhoch, Blockrahmen

WESTAG-Rauchschutz-Türelement, nach DIN 18095

Türblatt: Gehflügel, Türdicke ca. 40 mm, Spezialeinlage, Beanspruchungsgruppe S, Klimaklasse II, Verleimung DIN/EN 204

Falz: Normfalz 13 x 25,5 mm

Kanten: verdeckter Anleimer-lackiert, hell/rot/
Beschichtung-GETAFORM/Furnier/lackiert

Standflügel: Aufbau wie Gehflügel, jedoch mit Gegenfalz, Falztreibriegel, Schaltschloss

Oberfläche: GETALITHPL/PORTALIT/DEKORIT/
WESTALIFE-Echtholz/WESTALACK

Schloss: Gehflügel PZ, nach DIN 18250, Dornmaß 65 mm, Wechsel, 9 mm Nuss, Stulp silberfarbig

Drücker: FS-Garnitur, 9 mm Vierkant

Bänder: 2 Bänder Simons VX 7939 (3D), vernickelt, je Flügel

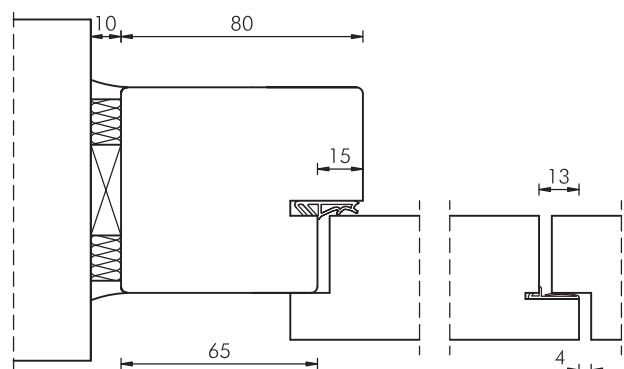
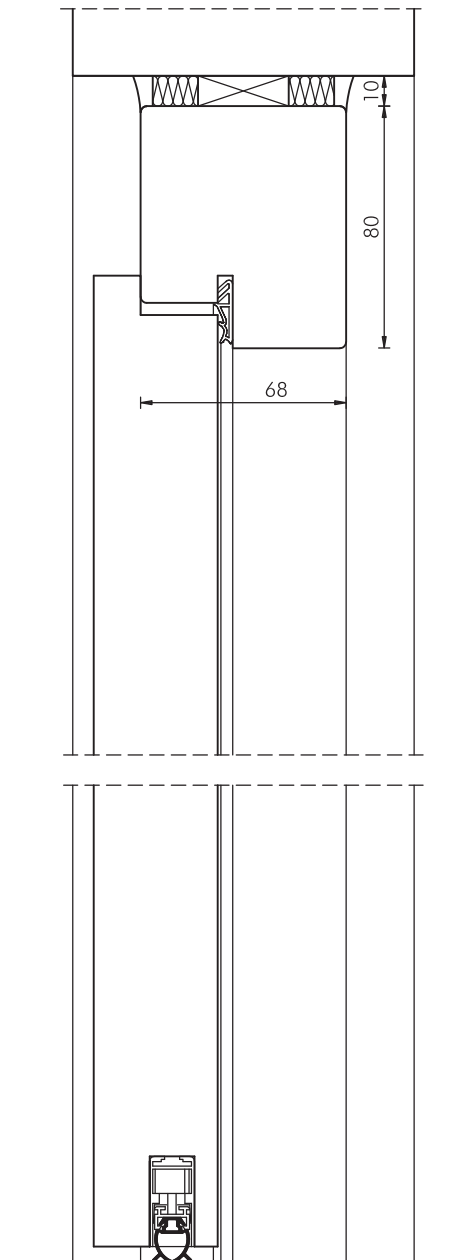
Türschließer: Obentürschließer als Gleitschienenschließer nach DIN EN 1154/1155, Schließkraft einstellbar, mit Schließfolgeregulierung

Bodendichtung: automatisch absenkbar im Gehflügel/Standflügel

Zarge: Blockrahmen Typ BR, türhoch, B 80/
T68 mm, Massivholz, 2 Bandaufnahmen VX 7601 (3D) je Flügel, Oberfläche streichfähig/Dekor wie Türblatt/Furnier/Lack wie Türblatt, Zargendichtung

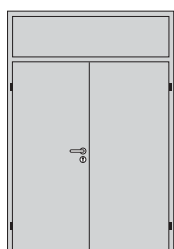
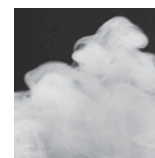
Sonderleistungen (Option):

Lichtausschnitt: LA-DIN mit ESG-Glas, 8 mm, Holzglasleisten



Detail-Leistungstabelle: Typ RS-2-40-RO

Rauchschutz-Türelement RS, 2-flügelig, raumhoch, Oberblende,
nach DIN 18095, AbP-3784/7848

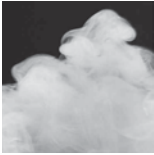


RS-2-40-RO
2-flügelig
Dicke 40 mm
raumhoch
Oberblende

Element		Stahlzarge (SZ)		Holzzarge (HZ)		Blockrahmen (BR)	
		gefälzt	ungefälzt	gefälzt	ungefälzt	gefälzt	ungefälzt
Türdicke mm ca.		40	40	40	40	40	40
Baurichtmaß Höhe		max. 3000		max. 2875		max. 3000	
Breite		1375 – 2500		1375 – 2500		1375 – 2500	
Türblatt Höhe		1735 – 2110		1735 – 2110		1735 – 2110	
mit oberer Türflügelverriegelung Höhe		max. 2430		max. 2430		max. 2430	
Oberblende Höhe		mind. 300		mind. 300		mind. 300	
Gangflügel Breite		735 – 1235		735 – 1235		735 – 1235	
Standflügel Breite		500 – 1235		500 – 1235		500 – 1235	
Zusatzfunktion	• Feuerschutz T30, DIN 4102*	○	○	○	○	○	○
	• Schallschutz DIN 4109 volles Türblatt						
	SK27, Türdicke ca. 40 mm	○	▷	○	▷	○	▷
	SK32, Türdicke ca. 43 mm	○	○	○	○	○	○
	SK37, Türdicke ca. 43 mm	○		○		○	
	• RAL RG-426:						
	Beanspruchungsgruppe S –						
	mechanische Prüfung volles Türblatt	●	●	●	●	●	●
	Klimaklasse II volles Türblatt	●	●	●	●	●	●
	Klimaklasse III volles Türblatt	○	○	○	○	○	○
Wand	Mauerwerk mind. F60 ≥ 115 mm	●	●	●	●	●	●
	Beton mind. F60 ≥ 100 mm	●	●	●	●	●	●
	Leichtbauw. Metallst. F60-A ≥ 100 mm	●	●	●	●	●	●
Bänder	VX 7729/160 3D		●		●		●
	VX 7939/160 3D	●		●		●	
Lichtausschnitt	LA	○	○	○	○	○	○
Friese	Friesbreiten ≥ 160 mm	○	○	○	○	○	○
Schloss	PZ nach DIN 18250 Teil 1	●	●	●	●	●	●
Türschließer	Obentürschließer nach DIN 18263	●	●	●	●	●	●
	Bodentürschließer	○	○	○	○	○	○
	Drehflügelantrieb ¹	○	○	○	○	○	○
Sonderbeschlag	Spion	○	○	○	○	○	○
	Bodendichtung für RS/Schalld.	●	●	●	●	●	●
Türaufbau	Spezial-Vollspanplatte	●	●	●	●	●	●
Kante	Anleimer	●	●	●	●	●	●

● Standard ○ möglich ▷ auf Anfrage Technische Änderungen vorbehalten. ¹ Mit Schlagleiste

* Mit der Zusatzfunktion T 30 gilt diese als Hauptfunktion. Merke: Rauchschutz-Türen sind keine Feuerschutz-Türen.



Produktdatenblatt: Typ RS-2-40-RO-SZ

Rauchschutz-Türelement, 2-flügelig, raumhoch, Oberblende, Stahlfassungszarge

WESTAG-Rauchschutz-Türelement, nach DIN 18095

Türblatt: Gehflügel, Türdicke ca. 40 mm, Spezialeinlage, Beanspruchungsgruppe S, Klimaklasse II, Verleimung DIN/EN 204

Falz: Normfalz 13 x 25,5 mm

Kanten: verdeckter Anleimer-lackiert, hell/rot/
Beschichtung-GETAFORM/Furnier/lackiert

Standflügel: Aufbau wie Gehflügel, jedoch mit Gegenfalz, Falztreibriegel, Schaltschloss

Oberfläche: GETALITHPL/PORTALIT/DEKORIT/
WESTALIFE-Echtholz/WESTALACK

Schloss: Gehflügel PZ, nach DIN 18250, Dornmaß 65 mm, Wechsel, 9 mm Nuss, Stulp silberfarbig

Drücker: FS-Garnitur, 9 mm Vierkant

Bänder: 2 Bänder Simons VX 7939/160 (3D), vernickelt, je Flügel

Türschließer: Obentürschließer als Gleitschienenschließer nach DIN EN 1154/1155, Schließkraft einstellbar, mit Schließfolgeregelung

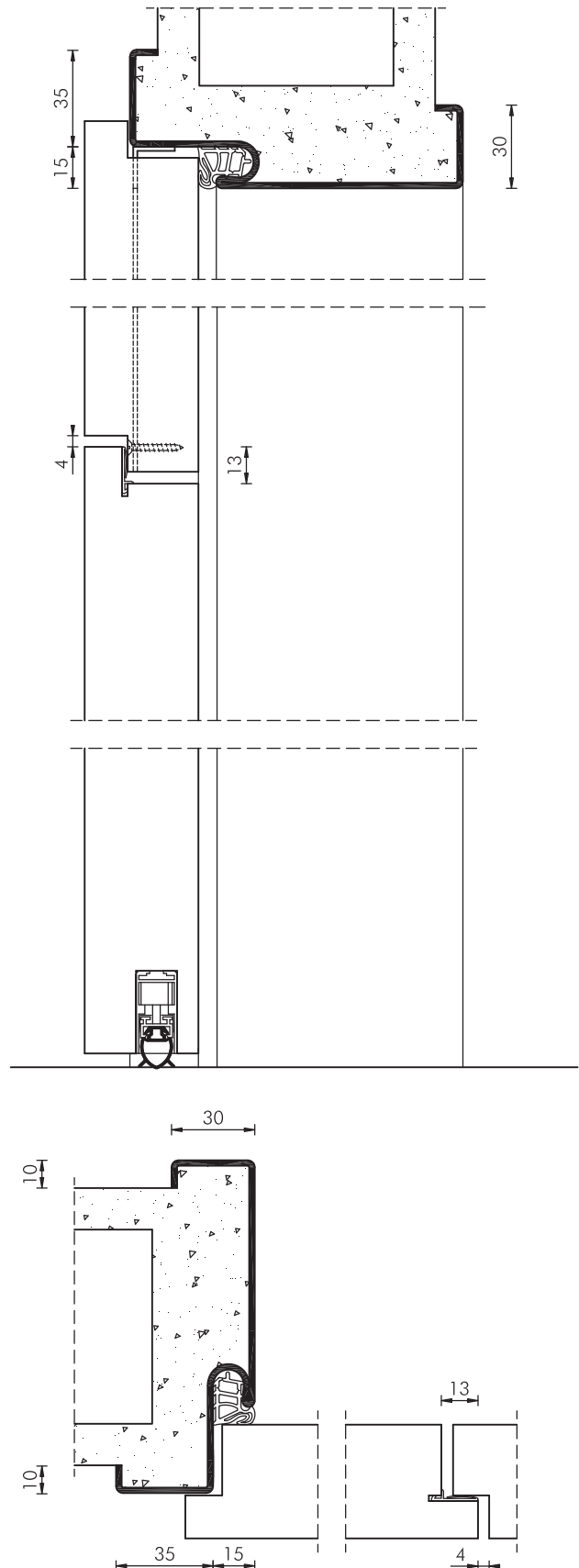
Oberblende: Ausführung wie Türblatt, jedoch mit passender Kantenbeschichtung, 3-seitig gefälzt, Gegenfalz unten, Dichtung zwischen Oberblende/Tür

Bodendichtung: automatisch absenkbar im Gehflügel/Standflügel

Zarge: Stahlfassungszarge Typ SZ, raumhoch, Spiegel 35/30 mm, Blechdicke 1,5 mm, verzinkt und grundiert, Maulweitenkante 10 mm, 2 Bandaufnahmen VX 7611 (3D) je Flügel, vorgerichtet zur Befestigung der Oberblende

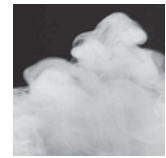
Sonderleistungen (Option):

Lichtausschnitt: LA-DIN mit ESG-Glas, 8 mm, Holzglasleisten



Produktdatenblatt: Typ RS-2-40-RO-HZ

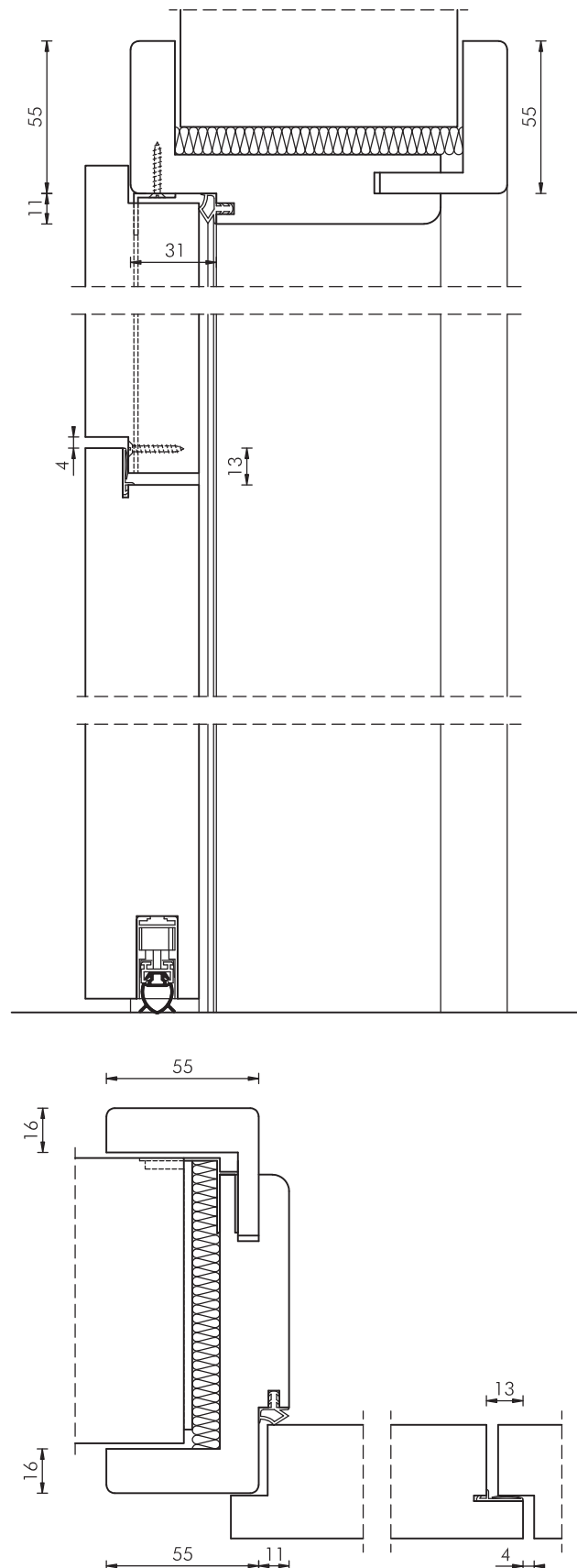
Rauchschutz-Türelement, 2-flügelig, raumhoch, Oberblende, Holzumfassungszarge

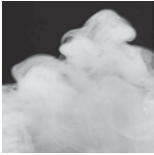


Rauchschutz

WESTAG-Rauchschutz-Türelement, nach DIN 18095

- Türblatt:** Türdicke ca. 40 mm, Spezialeinlage, Beanspruchungsgruppe S, Klimaklasse II, Verleimung DIN/EN 204
- Falz:** Normfalz 13 x 25,5 mm
- Kanten:** verdeckter Anleimer-lackiert, hell/rot/ Beschichtung-GETAFORM/-Furnier/lackiert
- Standflügel:** Aufbau wie Gehflügel, jedoch mit Gegenfalz, Falztreibriegel, Schaltschloss
- Oberfläche:** GETALITHPL/PORTALIT/DEKORIT/ WESTALIFE-Echtholz/WESTALACK
- Schloss:** Gehflügel: PZ, nach DIN 18250, Dornmaß 65 mm, Wechsel, 9 mm Nuss, Stulp silberfarbig
- Drücker:** FS-Garnitur, 9 mm Vierkant
- Bänder:** 2 Bänder Simons VX 7939/160 (3D), vernickelt, je Flügel
- Türschließer:** Obentürschließer als Gleitschienenschließer nach DIN EN 1154/1155, Schließkraft einstellbar, mit Schließfolgeregelung
- Oberblende:** Ausführung wie Türblatt, jedoch mit passender Kantenbeschichtung, 3-seitig gefälzt, Gegenfalz unten, Dichtung zwischen Oberblende/Tür
- Bodendichtung:** automatisch absenkbar im Gehflügel/Standflügel
- Zarge:** Holzumfassungszarge Typ HZ, raumhoch, Falz- und Zierbekleidungsbreite 55 mm, Futterdicke 25 mm, Wanddickenausgleich, 2 Bandaufnahmen VX 7602 (3D) je Flügel, Oberflächendekor/-Furnier/-Lack wie Türblatt, eingezogene Zargendichtung
- Sonderleistungen (Option):**
 - Lichtausschnitt:** LA-DIN mit ESG-Glas, 8 mm, Holzglasleisten



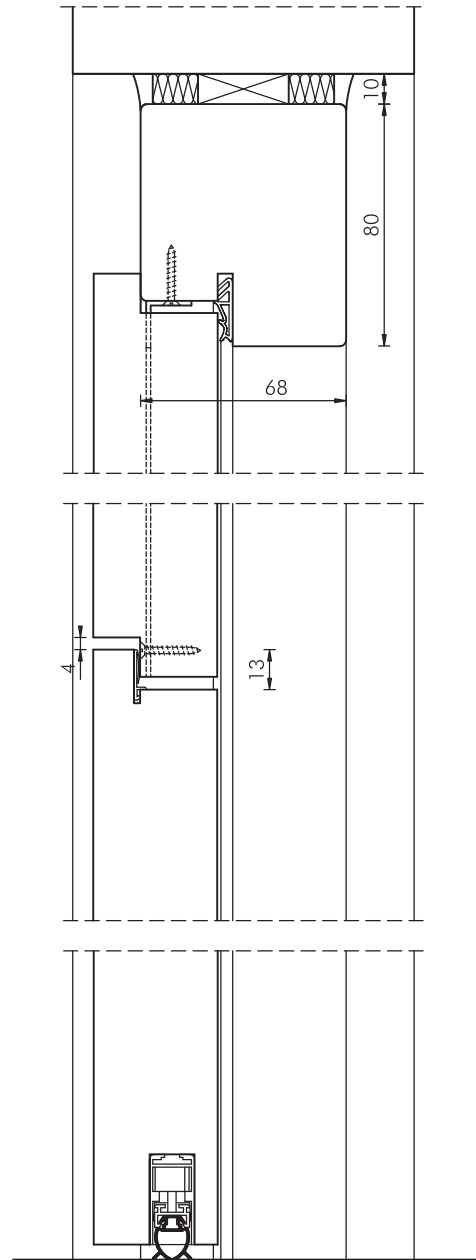


Produktdatenblatt: Typ RS-2-40-RO-BR

Rauchschutz-Türelement, 2-flügelig, raumhoch, Oberblende, Blockrahmen

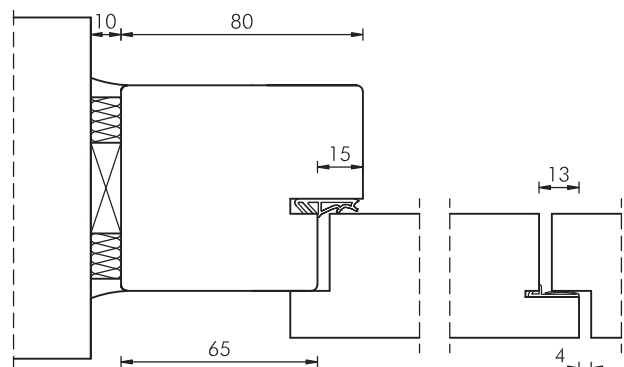
WESTAG-Rauchschutz-Türelement, nach DIN 18095

- Türblatt:** Gehflügel, Türdicke ca. 40 mm, Spezialeinlage, Beanspruchungsgruppe S, Klimaklasse II, Verleimung DIN/EN 204
- Falz:** Normfalz 13 x 25,5 mm
- Kanten:** verdeckter Anleimer-lackiert, hell/rot/ Beschichtung-GETAFORM/Furnier/lackiert
- Standflügel:** Aufbau wie Gehflügel, jedoch mit Gegenfalz, Falztreibriegel, Schaltschloss
- Oberfläche:** GETALITHPL/PORTALIT/DEKORIT/ WESTALIFE-Echtholz/WESTALACK
- Schloss:** Gehflügel PZ, nach DIN 18250, Dornmaß 65 mm, Wechsel, 9 mm Nuss, Stulp silberfarbig
- Drücker:** FS-Garnitur, 9 mm Vierkant
- Bänder:** 2 Bänder Simons VX 7939 (3D), vernickelt, je Flügel
- Türschließer:** Obentürschließer als Gleitschienenschließer nach DIN EN 1154/1155, Schließkraft einstellbar, mit Schließfolgeregulung
- Oberblende:** Ausführung wie Türblatt, jedoch mit passender Kantenbeschichtung, 3-seitig gefälzt, Gegenfalz unten, Dichtung zwischen Oberblende/Tür
- Bodendichtung:** automatisch absenkbar im Gehflügel/Standflügel
- Zarge:** Blockrahmen Typ BR, raumhoch, B 80/ T68 mm, Massivholz, 2 Bandaufnahmen VX 7601 (3D) je Flügel, vorgerichtet zur Befestigung der Oberblende



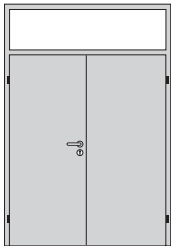
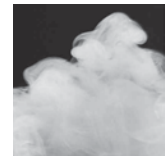
Sonderleistungen (Option):

Lichtausschnitt: LA-DIN mit ESG-Glas, 8 mm, Holzglasleisten



Detail-Leistungstabelle: Typ RS-2-40-RKG

Rauchschutz-Türelement RS, 2-flügelig, raumhoch, Oberlicht
nach DIN 18095, AbP-3784/7848

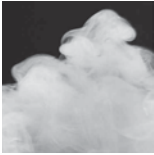


RS-2-40-RKG
2-flügelig
Dicke 40 mm
raumhoch
Oberlicht

Element		Stahlzarge (SZ)		Holzzarge (HZ)		Blockrahmen (BR)	
		gefälzt	ungefälzt	gefälzt	ungefälzt	gefälzt	ungefälzt
Türdicke mm ca.		40	40	40	40	40	40
Baurichtmaß Höhe		max. 3000		max. 2875		max. 5000	
Breite		1375 – 2500		1375 – 2500		1375 – 2500	
Türblatt Höhe		1735 – 2110		1735 – 2110		1735 – 2110	
mit oberer Türflügelverriegelung Höhe		max. 2430		max. 2430		max. 2430	
Gangflügel Breite		735 – 1235		735 – 1235		735 – 1235	
Standflügel Breite		500 – 1235		500 – 1235		500 – 1235	
Zusatzfunktion	<ul style="list-style-type: none"> Feuerschutz T30, DIN 4102* Schallschutz DIN 4109 volles Türblatt 						
	SK27, Türdicke ca. 40 mm	○	▷	○	▷	○	▷
	SK32, Türdicke ca. 43 mm	○	○	○	○	○	○
	SK37, Türdicke ca. 43 mm	○		○		○	
	<ul style="list-style-type: none"> RAL RG-426: 						
	Beanspruchungsgruppe S – mechanische Prüfung volles Türblatt	●	●	●	●	●	●
	Klimaklasse II volles Türblatt	●	●	●	●	●	●
	Klimaklasse III volles Türblatt	○	○	○	○	○	○
Wand	Mauerwerk mind. F60 ≥ 115 mm	●	●	●	●	●	●
	Beton mind. F60 ≥ 100 mm	●	●	●	●	●	●
	Leichtbauw. Metallst. F60-A ≥ 100 mm	●	●	●	●	●	●
Bänder	VX 7729/160 3D		●		●		●
	VX 7939/160 3D	●		●		●	
Lichtausschnitt	LA	○	○	○	○	○	○
Friese	Friesbreiten ≥ 160 mm	○	○	○	○	○	○
Schloss	PZ nach DIN 18250 Teil 1	●	●	●	●	●	●
Türschließer	Obentürschließer nach DIN 18263	●	●	●	●	●	●
	Bodentürschließer	○	○	○	○	○	○
	Drehflügelantrieb ¹	○	○	○	○	○	○
Sonderbeschlag	Spion, volles Türblatt	○	○	○	○	○	○
	Bodendichtung für RS/Schalld.	●	●	●	●	●	●
Türaufbau	Spezial-Vollspanplatte	●	●	●	●	●	●
Kante	Anleimer	●	●	●	●	●	●

● Standard ○ möglich ▷ auf Anfrage Technische Änderungen vorbehalten. ¹ Mit Schlagleiste

* Mit der Zusatzfunktion T 30 gilt diese als Hauptfunktion. Merke: Rauchschutz-Türen sind keine Feuerschutz-Türen.



Produktdatenblatt: Typ RS-2-40-RKG-SZ

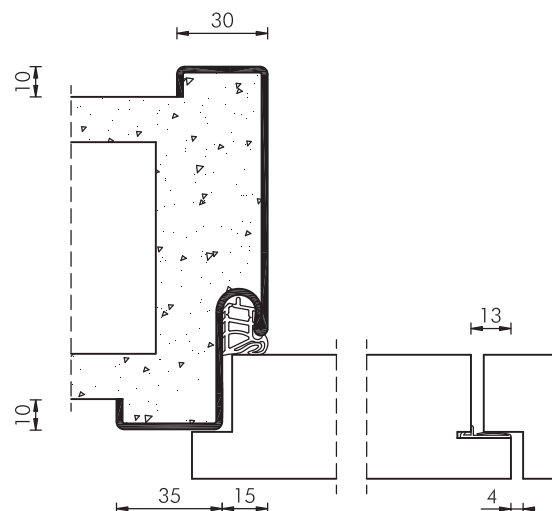
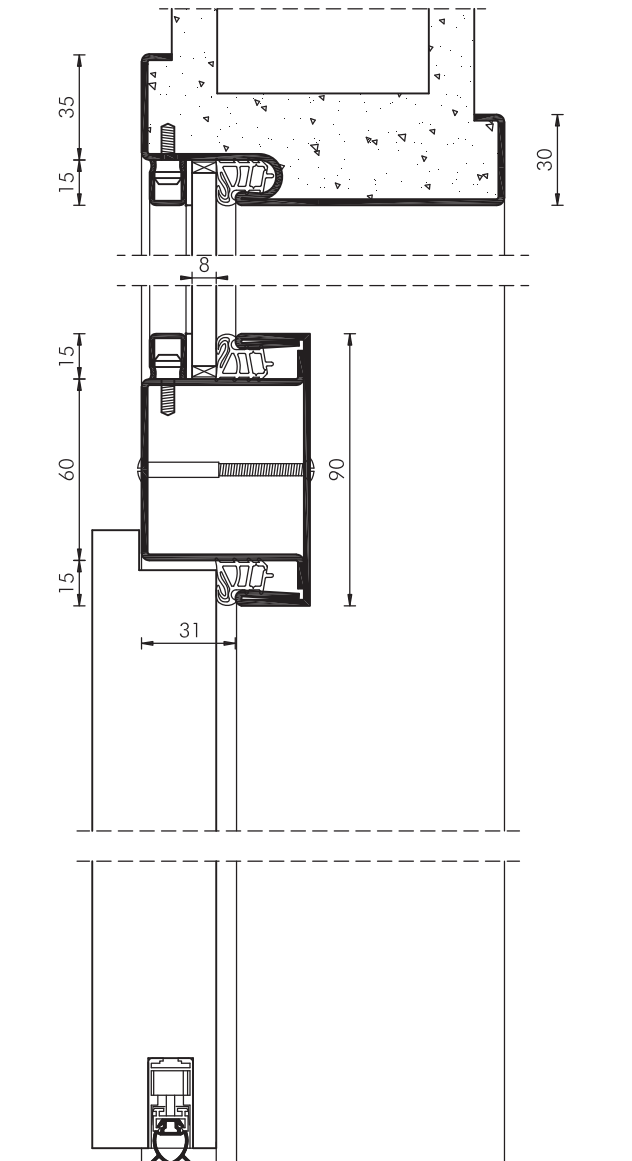
Rauchschutz-Türelement, 2-flügelig, raumhoch, Oberlicht, Stahlumfassungszarge

WESTAG-Rauchschutz-Türelement, nach DIN 18095

- Türblatt:** Gehflügel, Türdicke ca. 40 mm, Spezialeinlage, Beanspruchungsgruppe S, Klimaklasse II, Verleimung DIN/EN 204
- Falz:** Normfalz 13 x 25,5 mm
- Kanten:** verdeckter Anleimer-lackiert, hell/rot/ Beschichtung-GETAFORM/Furnier/lackiert
- Standflügel:** Aufbau wie Gehflügel, jedoch mit Gegenfalz, Falztreibriegel, Schaltschloss
- Oberfläche:** GETALITHPL/PORTALIT/DEKORIT/WESTALIFE-Echtholz/WESTALACK
- Schloss:** Gehflügel, PZ, nach DIN 18250, Dornmaß 65 mm, Wechsel, 9 mm Nuss, Stulp silberfarbig
- Drücker:** FS-Garnitur, 9 mm Vierkant
- Bänder:** 2 Bänder Simons VX 7939 (3D), vernickelt je Türflügel
- Türschließer:** Obentürschließer als Gleitschienenschließer nach DIN EN 1154/1155, Schließkraft einstellbar, mit Schließfolgeregelung
- Oberblende:** automatisch absenkbar im Gehflügel/Standflügel
- Zarge:** Stahlumfassungszarge Typ SZ, raumhoch, Kämpfer, Oberlicht mit Dichtung, Verglasung F 30, Metallglasleisten, Spiegel 35/30 mm, Blechdicke 1,5 mm, verzinkt und grundiert, 2 Bandaufnahmen VX 7611 (3D) je Flügel, Zargendichtung

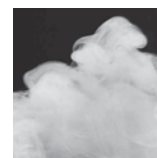
Sonderleistungen (Option):

- Lichtausschnitt:** LA-DIN mit ESG-Glas, 8 mm, Holzglasleisten



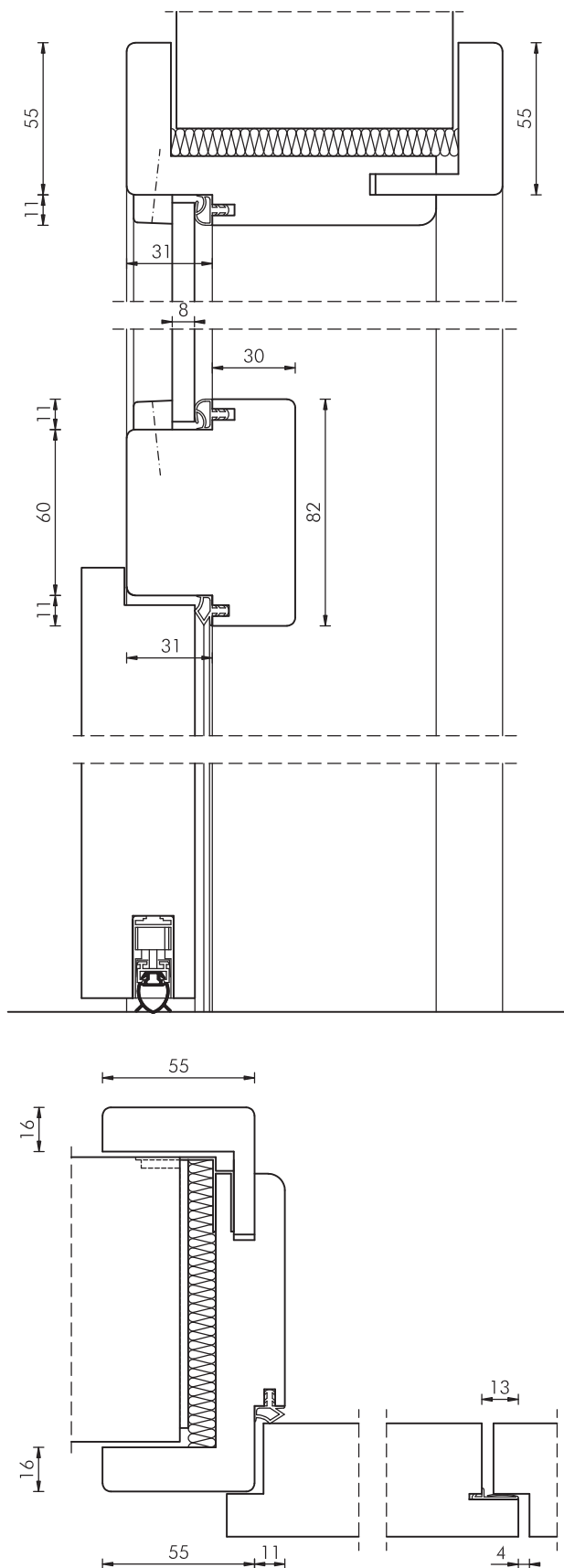
Produktdatenblatt: Typ RS-2-40-RKG-HZ

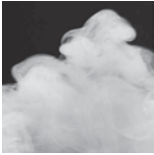
Rauchschutz-Türelement, 2-flügelig, raumhoch, Oberlicht, Holzumfassungszarge



WESTAG-Rauchschutz-Türelement, nach DIN 18095

- Türblatt:** Türdicke ca. 40 mm, Spezialeinlage, Beanspruchungsgruppe S, Klimaklasse II, Verleimung DIN/EN 204
 - Falz:** Normfalz 13 x 25,5 mm
 - Kanten:** verdeckter Anleimer-lackiert, hell/rot/ Beschichtung-GETAFORM/-Furnier/lackiert
 - Standflügel:** Aufbau wie Gehflügel, jedoch mit Gegenfalz, Falztreibriegel, Schaltschloss
 - Oberfläche:** GETALITHPL/PORTALIT/DEKORIT/ WESTALIFE-Echtholz/WESTALACK
 - Schloss:** Gehflügel: PZ, nach DIN 18250, Dornmaß 65 mm, Wechsel, 9 mm Nuss, Stulp silberfarbig
 - Drücker:** FS-Garnitur, 9 mm Vierkant
 - Bänder:** 2 Bänder Simons VX 7939/160 (3D), vernickelt, je Flügel
 - Türschließer:** Obentürschließer als Gleitschienenschließer nach DIN EN 1154/1155, Schließkraft einstellbar, mit Schließfolgeregulung
 - Bodendichtung:** automatisch absenkbar im Gehflügel/Standflügel
 - Zarge:** Holzumfassungszarge Typ HZ, raumhoch, Kämpfer, Oberlicht mit Dichtung, Holzglasleisten, Falz- und Zierbekleidungsbreite 55 mm, Futterdicke 25 mm, Wanddickenausgleich, 2 Bandaufnahmen VX 7602 (3D) je Flügel, Oberflächendekor/-Furnier/-lack wie Türblatt, vorgerichtet zur Befestigung des Türschließers, eingezogene Zargendichtung
- Sonderleistungen (Option):**
- Lichtausschnitt:** LA-DIN mit ESG-Glas, 8 mm, Holzglasleisten



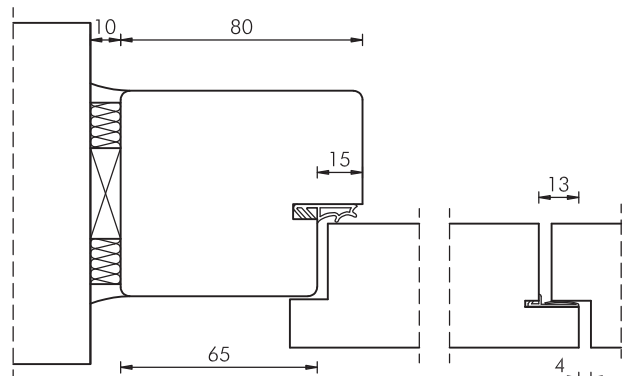
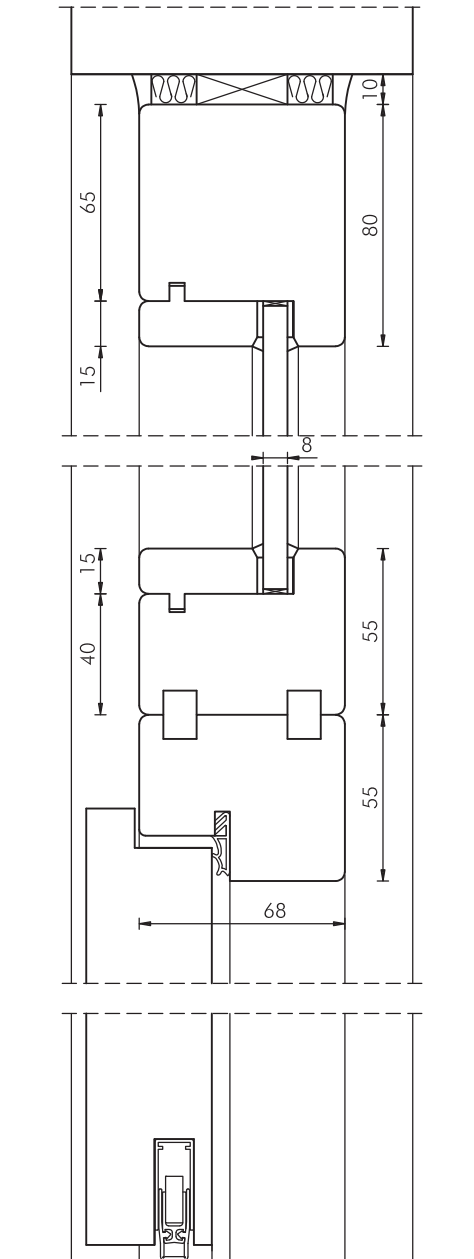


Produktdatenblatt: Typ RS-2-40-RKG-BR

Rauchschutz-Türelement, 2-flügelig, raumhoch, Oberlicht, Blockrahmen

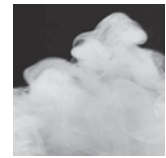
WESTAG-Rauchschutz-Türelement, nach DIN 18095

- Türblatt:** Gehflügel, Türdicke ca. 40 mm, Spezialeinlage, Beanspruchungsgruppe S, Klimaklasse II, Verleimung DIN/EN 204
- Falz:** Normfalz 13 x 25,5 mm
- Kanten:** verdeckter Anleimer-lackiert, hell/rot/ Beschichtung-GETAFORM/Furnier/lackiert
- Standflügel:** Aufbau wie Gehflügel, jedoch mit Gegenfalz, Falztreibriegel, Schaltschloss
- Oberfläche:** GETALITHPL/PORTALIT/DEKORIT/WESTALIFE-Echtholz/WESTALACK
- Schloss:** Gehflügel PZ, nach DIN 18250, Dornmaß 65 mm, Wechsel, 9 mm Nuss, Stulp silberfarbig
- Drücker:** FS-Garnitur, 9 mm Vierkant
- Bänder:** 2 Bänder Simons VX 7939 (3D), vernickelt, je Flügel
- Türschließer:** Obentürschließer als Gleitschienenschließer nach DIN EN 1154/1155, Schließkraft einstellbar, mit Schließfolgeregelung
- Bodendichtung:** automatisch absenkbar im Gehflügel/Standflügel
- Zarge:** Blockrahmen Typ BR, raumhoch, B 80/ T 68 mm, Massivholz, Kämpfer, Verglasung, 2 Bandaufnahmen VX 7601 (3D) je Flügel, Oberfläche streichfähig/ Dekor wie Türblatt/-Furnier/-Lack wie Türblatt, Zargendichtung
- Sonderleistungen (Option):**
Lichtausschnitt: LA-DIN mit ESG-Glas, 8 mm, Holzglasleisten



Detail-Leistungstabelle: Typ RS-1-65

Rauchschutz-Türelement RS, 1-flügelig, türhoch
nach DIN 18095, AbP-3045/3149



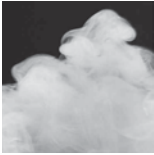
RS-1-65
1-flügelig
Dicke 65 mm
türhoch

Element		Stahlzarge (SZ)		Holzzarge (HZ)		Blockrahmen (BR)	
		doppelt gefälzt	stumpf einschl. gefälzt	doppelt gefälzt	stumpf einschl. gefälzt	doppelt gefälzt	stumpf einschl. gefälzt
Türdicke mm ca.		67	67	67	67	67	67
Baurichtmaß Höhe		1750 – 2450		1750 – 2450		1750 – 2450	
Breite		625 – 1250		625 – 1250		625 – 1250	
Türblatt Höhe		1735 – 2430		1735 – 2110		1735 – 2110	
mit oberer Türflügelverriegelung Höhe		–		max. 2430		max. 2430	
Breite		610 – 1235		610 – 1235		610 – 1235	
Zusatzfunktion	• Feuerschutz T30, DIN 4102*						
	Türhöhe bis 2430 mm	○	○	○	○	○	○
	• Einbruchhemmung ENV 1627						
	Türhöhe bis 2110 mm	○	○	○	○	○	○
	WK2 3-fach Verriegelung	○	○	○	○	○	○
	WK2 1-fach Verriegelung	○	○	○	○	○	○
	WK3 3-fach Verriegelung	○	○	○	○	○	○
	• Schallschutz DIN 4109 volles Türblatt						
	SK27	○	○	○	○	○	○
	SK32	○	○	○	○	○	○
	SK37	○	○	○	○	○	○
	• RAL RG-426:						
	Beanspruchungsgruppe S – mechanische Prüfung volles Türblatt	●	●	●	●	●	●
	Klimaklasse II volles Türblatt	●	●	●	●	●	●
	Klimaklasse III volles Türblatt	○	○	○	○	○	○
Wand	Mauerwerk mind. F60 ≥ 115 mm	●	●	●	●	●	●
	Beton mind. F60 ≥ 100 mm	●	●	●	●	●	●
	Leichtbauw. Metallst. F60-A ≥ 100 mm	●	●	●	●	●	●
Bänder	VX 7729/160 3D		●		●		●
	VX 7939/160 3D	●		●		●	
Lichtausschnitt	LA	○	○	○	○	○	○
Friese	Friesbreiten ≥ 160 mm	○	○	○	○	○	○
Schloss	PZ nach DIN 18250 Teil 1	●	●	●	●	●	●
Türschließer	Obentürschließer nach DIN 18263	●	●	●	●	●	●
	Integrierter Türschließer	○	○	○	○	○	○
	Bodentürschließer	○	○	○	○	○	○
	Drehflügelantrieb	○	○	○	○	○	○
Sonderbeschlag	Spion	○	○	○	○	○	○
	absenkbare Bodendichtung für RS/Schalld.	●	●	●	●	●	●
Türaufbau	Spezial-Vollspanplatte	●	●	●	●	●	●
Kante	Einleimer	●	●	●	●	●	●

Rauchschutz

● Standard ○ möglich ▷ auf Anfrage Technische Änderungen vorbehalten.

*Mit der Zusatzfunktion T 30 gilt diese als Hauptfunktion. Merke: Rauchschutz-Türen sind keine Feuerschutz-Türen.

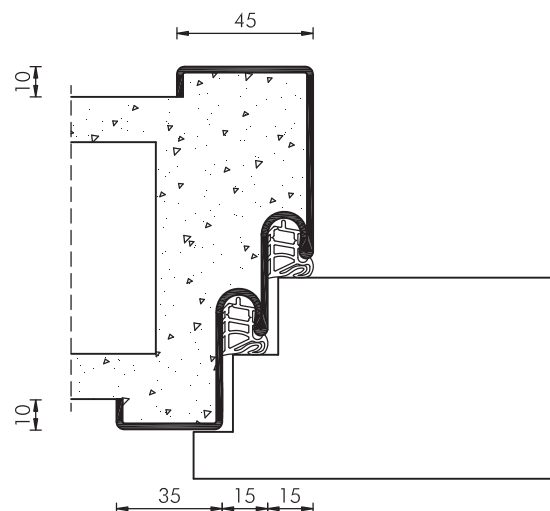
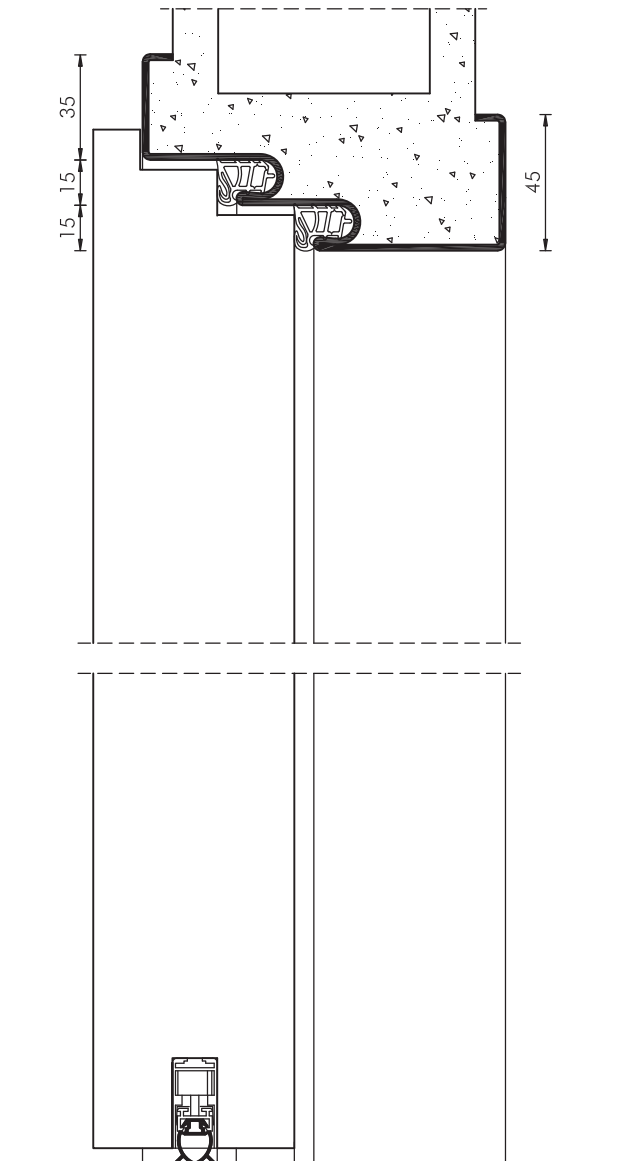


Produktdatenblatt: Typ RS-1-65-SZ

Rauchschutz-Türelement, 1-flügelig, türhoch, Stahlumfassungszarge

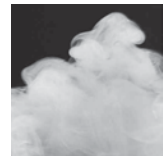
WESTAG-Rauchschutz-Türelement, nach DIN 18095

- Türblatt:** Türdicke ca. 67 mm, Spezialeinlage, Beanspruchungsgruppe S, Klimaklasse II, Verleimung DIN/EN 204
- Falz:** Doppelfalz, 1. Falz 13 x 25,5 mm, 2. Falz 15 x 25,5 mm
- Kanten:** Einleimer-lackiert, hell/rot/
Beschichtung-GETAFORM/-Furnier/lackiert
- Oberfläche:** GETALIT-HPL/PORTALIT/DEKORIT/
WESTALIFE-Echtholz/WESTALACK
- Schloss:** PZ, nach DIN 18250, Dornmaß 65 mm, Wechsel, 9 mm Nuss, Stulp silberfarbig
- Drücker:** FS-Garnitur, 9 mm Vierkant
- Bänder:** 2 Bänder Simons VX 7939/160 (3D), vernickelt
- Türschließer:** Obentürschließer als Scherenschließer nach DIN EN 1154/1155, Schließkraft einstellbar
- Bodendichtung:** automatisch absenkbar im Türblatt
- Zarge:** Stahlumfassungszarge Typ SZ, türhoch, Spiegel 35/45 mm, Blechdicke 1,5 mm, verzinkt und grundiert, Doppelfalz, Maulweitenkante 10 mm, 1 Bandaufnahme VX 7611(3D) je Band, Zargendichtungen
- Sonderleistungen (Option):**
Lichtausschnitt: LA-DIN mit ESG-Glas, 8 mm, Holzglasleisten



Produktdatenblatt: Typ RS-1-65-HZ

Rauchschutz-Türelement, 1-flügelig, türhoch, Holzumfassungszarge

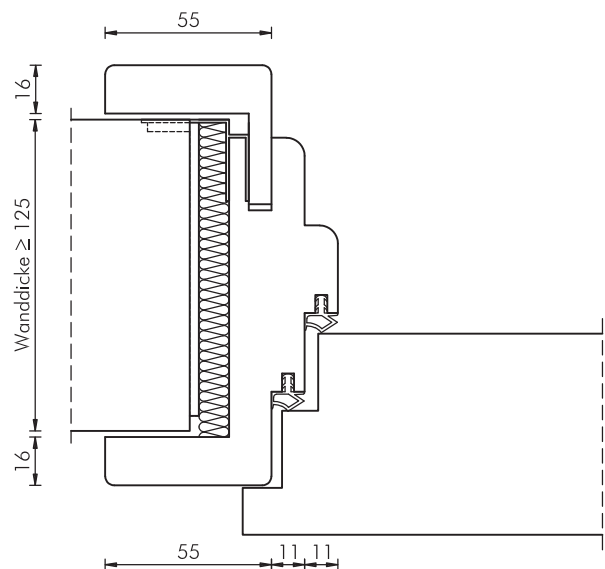
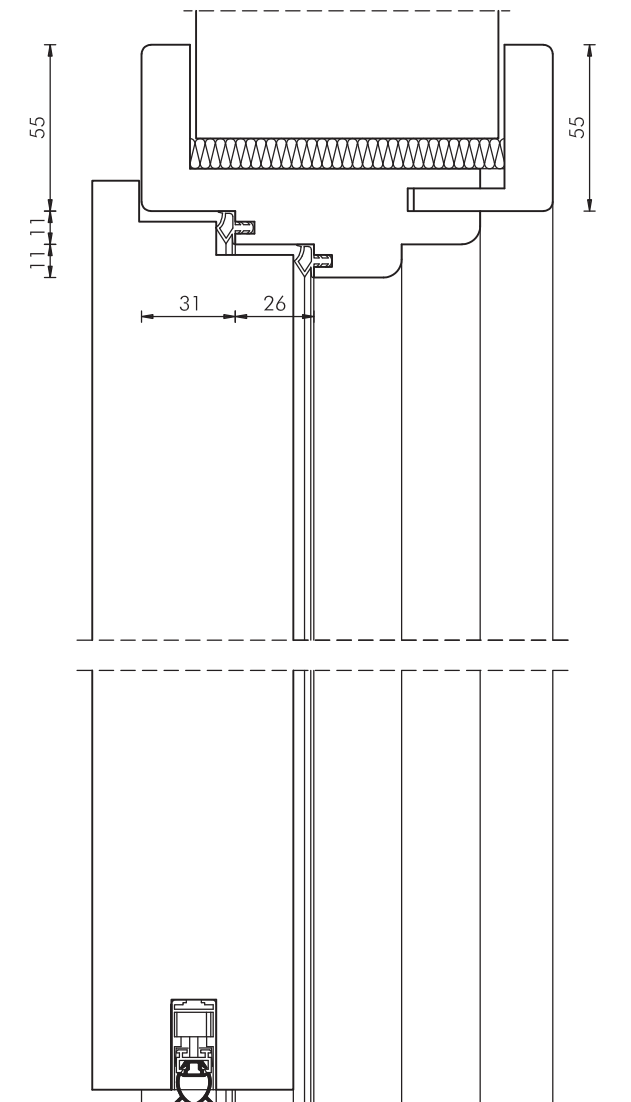


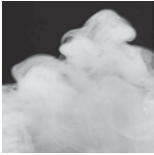
WESTAG-Rauchschutz-Türelement, nach DIN 18095

- Türblatt:** Türdicke ca. 67 mm, Spezialeinlage, Beanspruchungsgruppe S, Klimaklasse II, Verleimung DIN/EN 204
- Falz:** Doppelfalz, 1. Falz 13 x 25,5 mm, 2. Falz 12 x 25,5 mm
- Kanten:** Einleimerlackiert, hell/rot/
Beschichtung-GETAFORM/-Furnier/lackiert
- Oberfläche:** GETALIT-HPL/PORTALIT/DEKORIT/
WESTALIFE-Echtholz/WESTALACK
- Schloss:** PZ, nach DIN 18250, Dornmaß 65 mm, Wechsel, 9 mm Nuss, Stulp silberfarbig
- Drücker:** FS-Garnitur, 9 mm Vierkant
- Bänder:** 2 Bänder Simons VX 7939/160 (3D), vernickelt
- Türschließer:** Obentürschließer als Scherenschließer nach DIN EN 1154/1155, Schließkraft einstellbar
- Bodendichtung:** automatisch absenkbar im Türblatt
- Zarge:** Holzumfassungszarge Typ HZ, türhoch, Falz- und Zierbekleidungsbreite 55 mm, Futterdicke 25 mm, Wanddickenausgleich, Doppelfalz, 1 Bandaufnahme VX 7602 (3D) je Band, Oberflächendekor/-Furnier/-Lack wie Türblatt, vorbereitet zur Befestigung des Türschließers, eingezogene Zargendichtungen

Sonderleistungen (Option):

Lichtausschnitt: LA-DIN mit ESG-Glas, 8 mm, Holzglasleisten



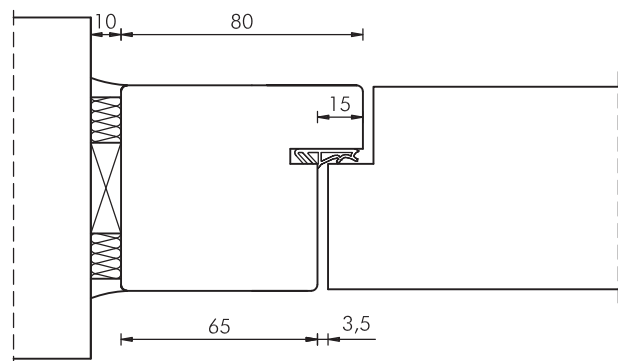
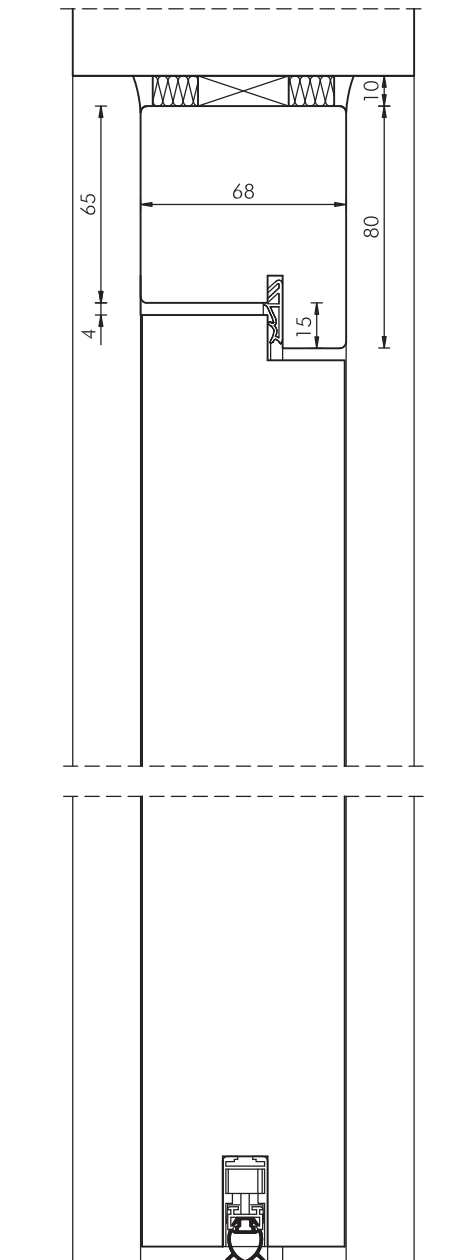


Produktdatenblatt: Typ RS-1-65-BR

Rauchschutz-Türelement, 1-flügelig, türhoch, Blockrahmen

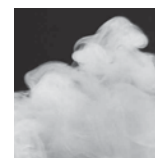
WESTAG-Rauchschutz-Türelement, nach DIN 18095

- Türblatt:** Türdicke ca. 67 mm, Spezialeinlage, Beanspruchungsgruppe S, Klimaklasse II, Verleimung DIN/EN 204
- Falz:** 15 x 25,5 mm, stumpf einschlagend
- Kanten:** Einleimer-lackiert, hell/rot/
Beschichtung-GETAFORM/-Furnier/lackiert
- Oberfläche:** GETALITHPL/PORTALIT/DEKORIT/
WESTALIFE-Echtholz/WESTALACK
- Schloss:** PZ, nach DIN 18250, Dornmaß 65 mm,
Wechsel, 9 mm Nuss, Stulp silberfarbig
- Drücker:** FS-Garnitur, 9 mm Vierkant
- Bänder:** 2 Bänder Simons VX 7729 /160 (3D),
vernickelt
- Türschließer:** Obentürschließer als Scherenschließer
nach DIN EN 1154/1155,
Schließkraft einstellbar
- Bodendichtung:** automatisch absenkbar im Türblatt
- Zarge:** Blockrahmen Typ BR, türhoch, B 80/
T 68 mm, Massivholz, 1 Bandaufnahme
VX 7601 (3D) je Band, Oberfläche streich-
fähig/Dekor wie Türblatt/Furnier/Lack wie
Türblatt, Zargendichtung
- Sonderleistungen (Option):**
- Lichtausschnitt:** LA-DIN mit ESG-Glas,
8 mm, Holzglasleisten



Detail-Leistungstabelle: Typ RS-1-65-RO

Rauchschutz-Türelement RS, 1-flügelig, raumhoch, Oberblende,
nach DIN 18095, AbP-3045/3149

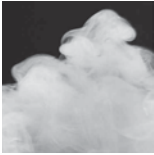


RS-1-65-RO
1-flügelig
Dicke 65 mm
raumhoch
Oberblende

Element		Stahlzarge (SZ)		Holzzarge (HZ)		Blockrahmen (BR)	
		doppelt gefälzt	stumpf einschl. gefälzt	doppelt gefälzt	stumpf einschl. gefälzt	doppelt gefälzt	stumpf einschl. gefälzt
Türdicke mm ca.		67	67	67	67	67	67
Baurichtmaß Höhe		max. 3000		max. 2875		max. 3000	
Breite		625 – 1250		625 – 1250		625 – 1250	
Türblatt Höhe		1735 – 2430		1735 – 2110		1735 -- 2110	
mit oberer Türflügelverriegelung Höhe		–		max. 2430		max. 2430	
Oberblende Höhe		mind. 300		mind. 300		mind. 300	
Breite		610 – 1235		610 – 1235		610 – 1235	
Zusatzfunktion	• Feuerschutz T30, DIN 4102*	○	○	○	○	○	○
	• Schallschutz DIN 4109 volles Türblatt						
	SK27	○	○	○	○	○	○
	SK32	○	○	○	○	○	○
	SK37	○	▷	○	▷	○	▷
	• RAL RG-426:						
	Beanspruchungsgruppe S – mechanische Prüfung volles Türblatt	●	●	●	●	●	●
	Klimaklasse II volles Türblatt	●	●	●	●	●	●
	Klimaklasse III volles Türblatt	○	○	○	○	○	○
Wand	Mauerwerk mind. F60 ≥ 115 mm	●	●	●	●	●	●
	Beton mind. F60 ≥ 100 mm	●	●	●	●	●	●
	Leichtbauw. Metallst. F60-A ≥ 100 mm	●	●	●	●	●	●
Bänder	VX 7729/160 3D		●		●		●
	VX 7939/160 3D	●		●		●	
Lichtausschnitt	LA	○	○	○	○	○	○
Friese	Friesbreiten ≥ 160 mm	○	○	○	○	○	○
Schloss	PZ nach DIN 18250 Teil 1	●	●	●	●	●	●
Türschließer	Obentürschließer nach DIN 18263	●	●	●	●	●	●
	Integrierter Türschließer	▷	▷	▷	▷	▷	▷
	Bodentürschließer	○	○	○	○	○	○
	Drehflügelantrieb	○	○	○	○	○	○
Sonderbeschlag	Spion	○	○	○	○	○	○
	absenkbare Bodendichtung für RS/Schalld.	●	●	●	●	●	●
Türaufbau	Spezial-Vollspanplatte	●	●	●	●	●	●
Kante	Einleimer	●	●	●	●	●	●

● Standard ○ möglich ▷ auf Anfrage Technische Änderungen vorbehalten.

*Mit der Zusatzfunktion T 30 gilt diese als Hauptfunktion. Merke: Rauchschutz-Türen sind keine Feuerschutz-Türen.

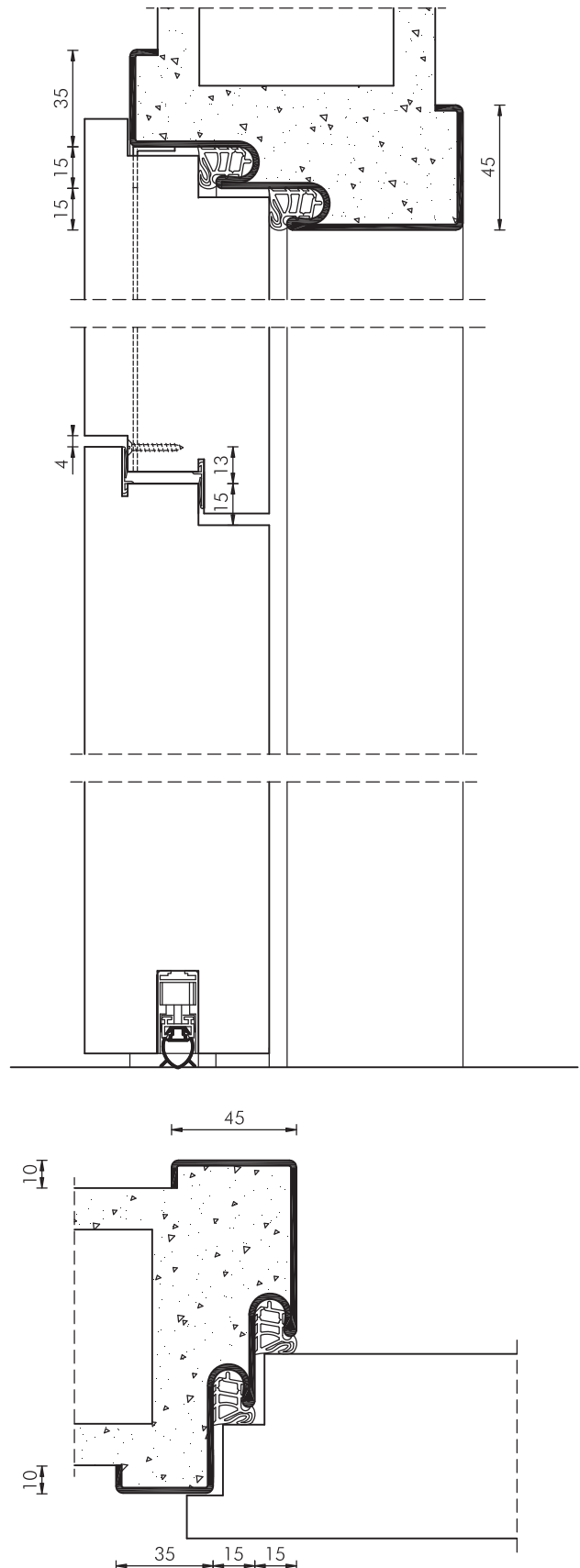


Produktdatenblatt: Typ RS-1-65-RO-SZ

Rauchschutz-Türelement, 1-flügelig, raumhoch, Oberblende, Stahlumfassungszarge

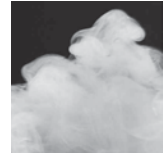
WESTAG-Rauchschutz-Türelement, nach DIN 18095

- Türblatt:** Türdicke ca. 67 mm, Spezialeinlage, Beanspruchungsgruppe S, Klimaklasse II, Verleimung DIN/EN 204
- Falz:** Doppelfalz, 1. Falz 13 x 25,5 mm, 2. Falz 15 x 25,5 mm
- Kanten:** Einleimerlackiert, hell/rot/
Beschichtung-GETAFORM-/Furnier/lackiert
- Oberfläche:** GETALIT-HPL/PORTALIT/DEKORIT/
WESTALIFE-Echtholz/WESTALACK
- Schloss:** PZ, nach DIN 18250, Dornmaß 65 mm, Wechsel, 9 mm Nuss, Stulp silberfarbig
- Drücker:** FS-Garnitur, 9 mm Vierkant
- Bänder:** 2 Bänder Simons VX 7939/160 (3D), vernickelt
- Türschließer:** Obentürschließer als Scherenschließer nach DIN EN 1154/1155, Schließkraft einstellbar
- Bodendichtung:** automatisch absenkbar im Türblatt
- Oberblende:** Ausführung wie Türblatt, jedoch mit passender Kantenbeschichtung, 3-seitig doppelt gefälzt, doppelter Gegenfalz unten, mit Dichtung zwischen Oberblende/Tür
- Zarge:** Stahlumfassungszarge Typ SZ, raumhoch, Spiegel 35/45 mm, Blechdicke 1,5 mm, verzinkt und grundiert, Doppelfalz, Maulweitenkante 10 mm, 1 Bandaufnahme VX 7611 (3D) je Band, vorbereitet zur Befestigung der Oberblende
- Sonderleistungen (Option):**
 - Lichtausschnitt:** LA-DIN mit ESG-Glas, 8 mm, Holzglasleisten



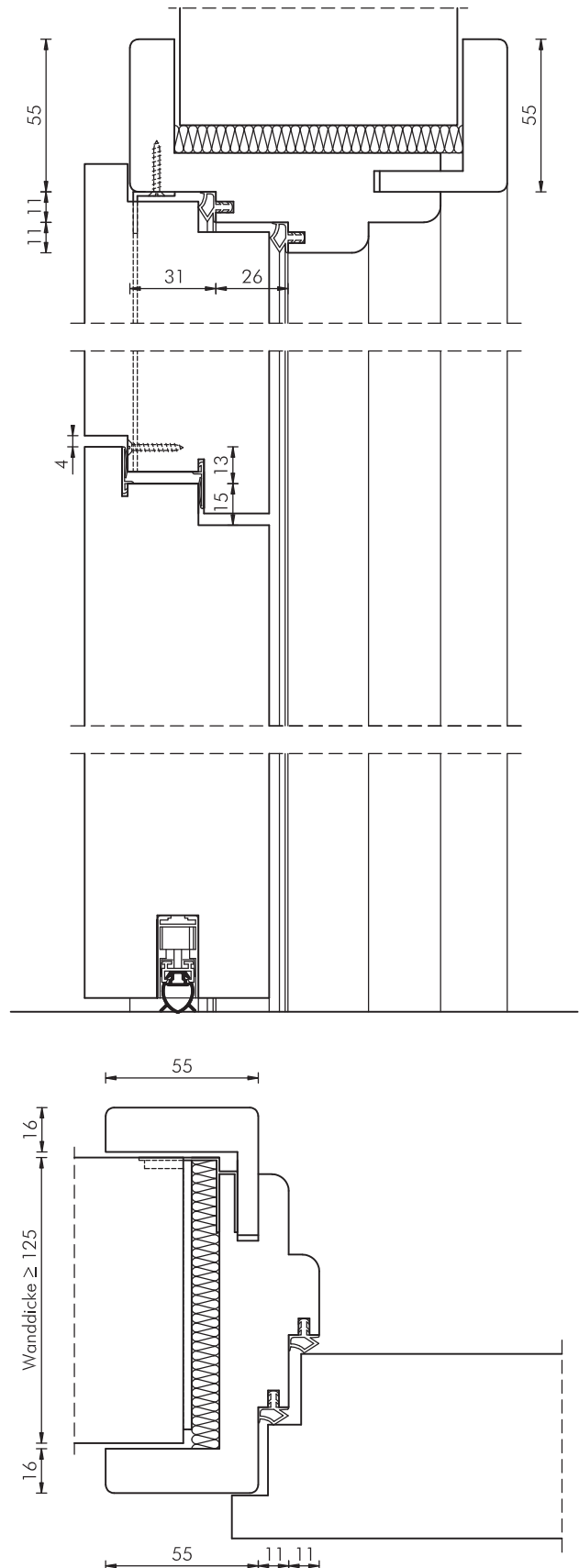
Produktdatenblatt: Typ RS-1-65-RO-HZ

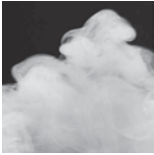
Rauchschutz-Türelement, 1-flügelig, raumhoch, Oberblende, Holzumfassungszarge



WESTAG-Rauchschutz-Türelement, nach DIN 18095

- Türblatt:** Türdicke ca. 67 mm, Spezialeinlage, Beanspruchungsgruppe S, Klimaklasse II, Verleimung DIN/EN 204
- Falz:** Doppelfalz, 1. Falz 13 x 25,5 mm, 2. Falz 12 x 25,5 mm, oben quer 2. Falz 15 x 25,5 mm
- Kanten:** Einleimerlackiert, hell/rot/ Beschichtung-GETAFORM/-Furnier/lackiert
- Oberfläche:** GETALIT-HPL/PORTALIT/DEKORIT/ WESTALIFE-Echtholz/WESTALACK
- Schloss:** PZ, nach DIN 18250, Dornmaß 65 mm, Wechsel, 9 mm Nuss, Stulp silberfarbig
- Drücker:** FS-Garnitur, 9 mm Vierkant
- Bänder:** 2 Bänder Simons VX 7939/160 (3D), vernickelt
- Türschließer:** Obentürschließer als Scherenschließer nach DIN EN 1154/1155, Schließkraft einstellbar
- Bodendichtung:** automatisch absenkbar im Türblatt
- Oberblende:** Ausführung wie Türblatt, jedoch mit passender Kantenbeschichtung, 3-seitig doppelt gefälzt, doppelter Gegenfalz unten, mit Dichtung zwischen Oberblende/Tür
- Zarge:** Holzumfassungszarge Typ HZ, raumhoch, Falz- und Zierbekleidungsbreite 55 mm, Futterdicke 25 mm, Wanddickenausgleich, Doppelfalz, 1 Bandaufnahme VX 7602 (3D) je Band, Oberflächendekor/-Furnier/-Lack wie Türblatt, eingezogene Zargendichtungen
- Sonderleistungen (Option):**
Lichtausschnitt: LA-DIN mit ESG-Glas, 8 mm, Holzglasleisten





Produktdatenblatt: Typ RS-1-65-RO-BR

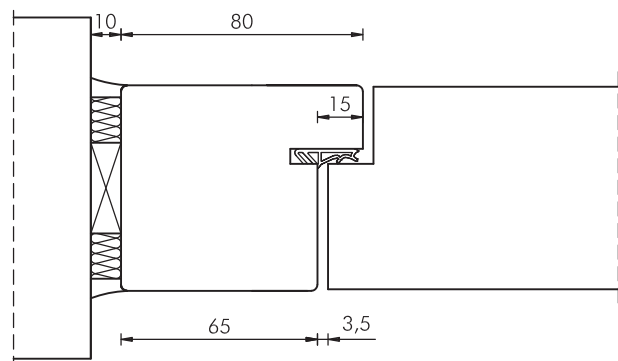
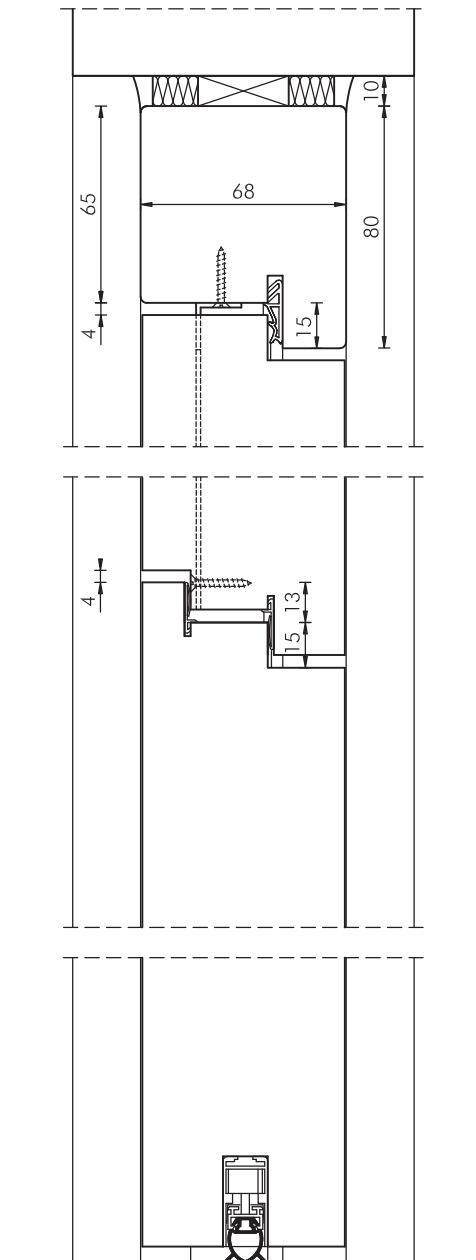
Rauchschutz-Türelement, 1-flügelig, raumhoch, Oberblende, Blockrahmen

WESTAG-Rauchschutz-Türelement, nach DIN 18095

- Türblatt:** Türdicke ca. 67 mm, Spezialeinlage, Beanspruchungsgruppe S, Klimaklasse II, Verleimung DIN/EN 204
- Falz:** 15 x 25,5 mm, stumpfeinschlagend, oben quer 1. Falz 13 x 25,5 mm, 2. Falz 15 x 25,5 mm
- Kanten:** Einleimerlackiert, hell/rot/ Beschichtung-GETAFORM/-Furnier/-lackiert
- Oberfläche:** GETALIT-HPL/PORTALIT/DEKORIT/ WESTALIFE-Echtholz/WESTALACK
- Schloss:** PZ, nach DIN 18250, Dornmaß 65 mm, Wechsel, 9 mm Nuss, Stulp silberfarbig
- Drücker:** FS-Garnitur, 9 mm Vierkant
- Bänder:** 2 Bänder Simons VX 7729/160 (3D), vernickelt
- Türschließer:** Obentürschließer als Scherenschließer nach DIN EN 1154/1155, Schließkraft einstellbar
- Bodendichtung:** automatisch absenkbar im Türblatt
- Oberblende:** Ausführung wie Türblatt, jedoch mit passender Kantenbeschichtung, 3-seitig doppelt gefälzt, doppelter Gegenfalz unten, mit Dichtung zwischen Oberblende/Tür
- Zarge:** Blockrahmen Typ BR, raumhoch, B 80/ T 68 mm, Massivholz, 1 Bandaufnahme VX 7601 (3D) je Band, Oberfläche streichfähig/ Dekor wie Türblatt/Furnier/ Lack wie Türblatt, Zargendichtung

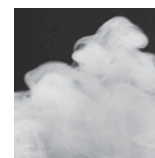
Sonderleistungen (Option):

Lichtausschnitt: LA-DIN mit ESG-Glas, 8 mm, Holzglasleisten



Detail-Leistungstabelle: Typ RS-1-65-RKG

Rauchschutz-Türelement RS, 1-flügelig, raumhoch, Oberlicht
nach DIN 18095, AbP-3045/3149

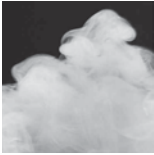


RS-1-65-RKG
1-flügelig
Dicke 65 mm
raumhoch
Oberlicht

Element		Stahlzarge (SZ)		Holzzarge (HZ)		Blockrahmen (BR)	
		doppelt gefälzt	stumpf einschl. gefälzt	doppelt gefälzt	stumpf einschl. gefälzt	doppelt gefälzt	stumpf einschl. gefälzt
Türdicke mm ca.		67	67	67	67	67	67
Baurichtmaß Höhe		max. 3000		max. 2875		max. 5000	
Breite		625 – 1250		625 – 1250		625 – 1250	
Türblatt Höhe		1735 – 2430		1735 – 2110		1735 – 2110	
mit oberer Türflügelverriegelung Höhe		–		max. 2430		max. 2430	
Breite		610 – 1235		610 – 1235		610 – 1235	
Zusatzfunktion	• Feuerschutz T30, DIN 4102*	○	○	○	○	○	○
	• Schallschutz DIN 4109 volles Türblatt						
	SK27	○	○	○	○	○	○
	SK32	○	○	○	○	○	○
	SK37	○	▷	○	▷	○	▷
	• RAL RG-426:						
	Beanspruchungsgruppe S –						
	mechanische Prüfung volles Türblatt	●	●	●	●	●	●
	Klimaklasse II volles Türblatt	●	●	●	●	●	●
	Klimaklasse III volles Türblatt	○	○	○	○	○	○
Wand	Mauerwerk mind. F60 ≥ 115 mm	●	●	●	●	●	●
	Beton mind. F60 ≥ 100 mm	●	●	●	●	●	●
	Leichtbauw. Metallst. F60-A ≥ 100 mm	●	●	●	●	●	●
Bänder	VX 7729/160 3D		●		●		●
	VX 7939/160 3D	●		●		●	
Lichtausschnitt	LA	○	○	○	○	○	○
Friese	Friesbreiten ≥ 160 mm	○	○	○	○	○	○
Schloss	PZ nach DIN 18250 Teil 1	●	●	●	●	●	●
Türschließer	Obentürschließer nach DIN 18263	●	●	●	●	●	●
	Integrierter Türschließer						○
	Bodentürschließer	○	○	○	○	○	○
	Drehflügelantrieb	○	○	○	○	○	○
Sonderbeschlag	Spion	○	○	○	○	○	○
	absenkbare Bodendichtung für RS/Schalld.	●	●	●	●	●	●
Türaufbau	Spezial-Vollspanplatte	●	●	●	●	●	●
Kante	Einleimer	●	●	●	●	●	●

● Standard ○ möglich ▷ auf Anfrage Technische Änderungen vorbehalten.

*Mit der Zusatzfunktion T 30 gilt diese als Hauptfunktion. Merke: Rauchschutz-Türen sind keine Feuerschutz-Türen.



Produktdatenblatt: Typ RS-1-65-RKG-SZ

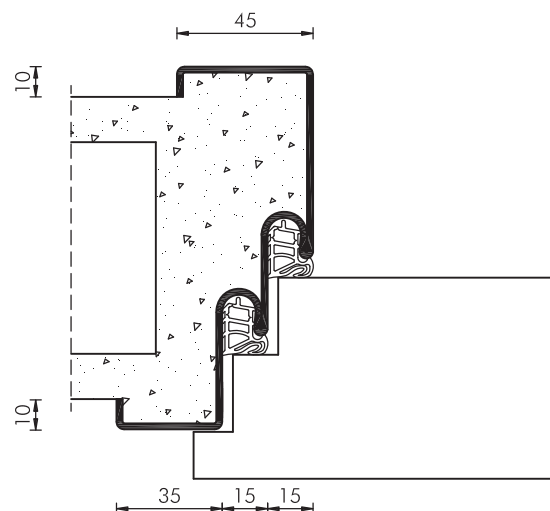
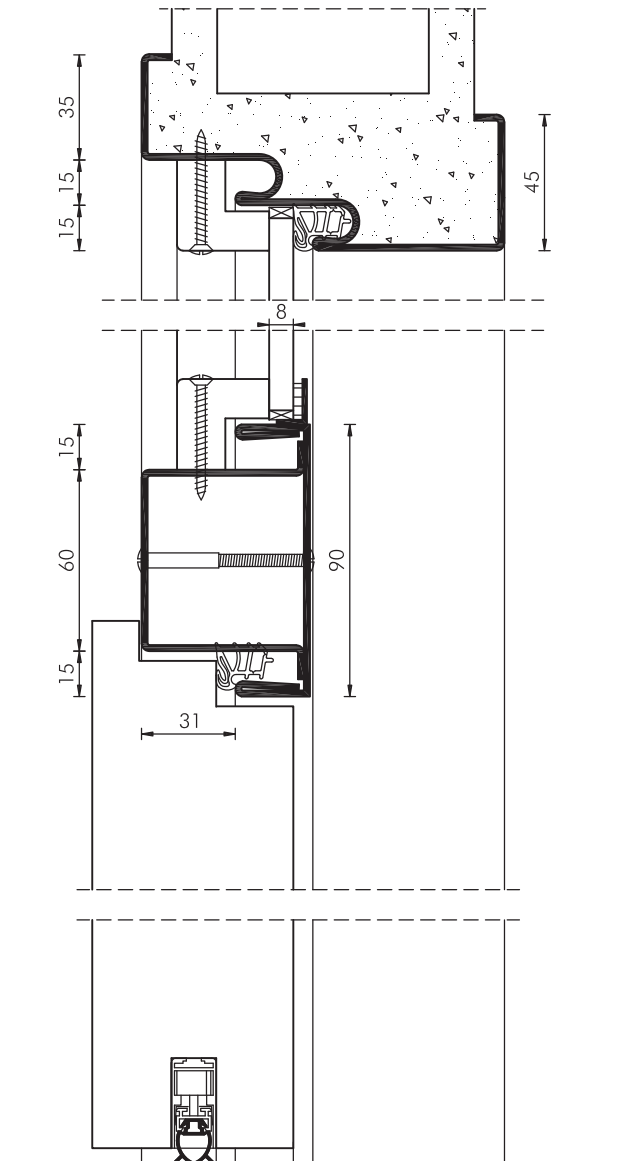
Rauchschutz-Türelement, 1-flügelig, raumhoch, Oberlicht, Stahlumfassungszarge

WESTAG-Rauchschutz-Türelement, nach DIN 18095

- Türblatt:** Türdicke ca. 67 mm, Spezialeinlage, Beanspruchungsgruppe S, Klimaklasse II, Verleimung DIN/EN 204
- Falz:** Doppelfalz, 1. Falz 13 x 25,5 mm, 2. Falz 15 x 25,5 mm
- Kanten:** Einleimerlackiert, hell/rot/
Beschichtung-GETAFORM/Furnier/lackiert
- Oberfläche:** GETALIT-HPL/PORTALIT/DEKORIT/
WESTALIFE-Echtholz/WESTALACK
- Schloss:** PZ, nach DIN 18250, Dornmaß 65 mm, Wechsel, 9 mm Nuss, Stulp silberfarbig
- Drücker:** FS-Garnitur, 9 mm Vierkant
- Bänder:** 2 Bänder Simons VX 7939/160 (3D), ver-nickelt
- Türschließer:** Obentürschließer als Scherenschließer nach DIN EN 1154/1155, Schließkraft einstellbar
- Bodendichtung:** automatisch absenkbar im Türblatt
- Zarge:** Stahlumfassungszarge Typ SZ, raumhoch, Kämpfer, Oberlicht mit Dichtung, Ver-glasung F 30, Holzglasleisten, Spiegel 35/45 mm, Blechdicke 1,5 mm, verzinkt und grundiert, Doppelfalz, 1 Bandauf-nahme V X 7611 (3D) je Band, Zargen-dichtungen,

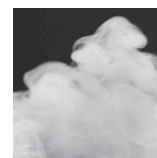
Sonderleistungen (Option):

Lichtausschnitt: LA-DIN mit ESG-Glas, 8 mm, Holzglasleisten



Produktdatenblatt: Typ RS-1-65-RKG-HZ

Rauchschutz-Türelement, 1-flügelig, raumhoch, Oberlicht, Holzumfassungszarge



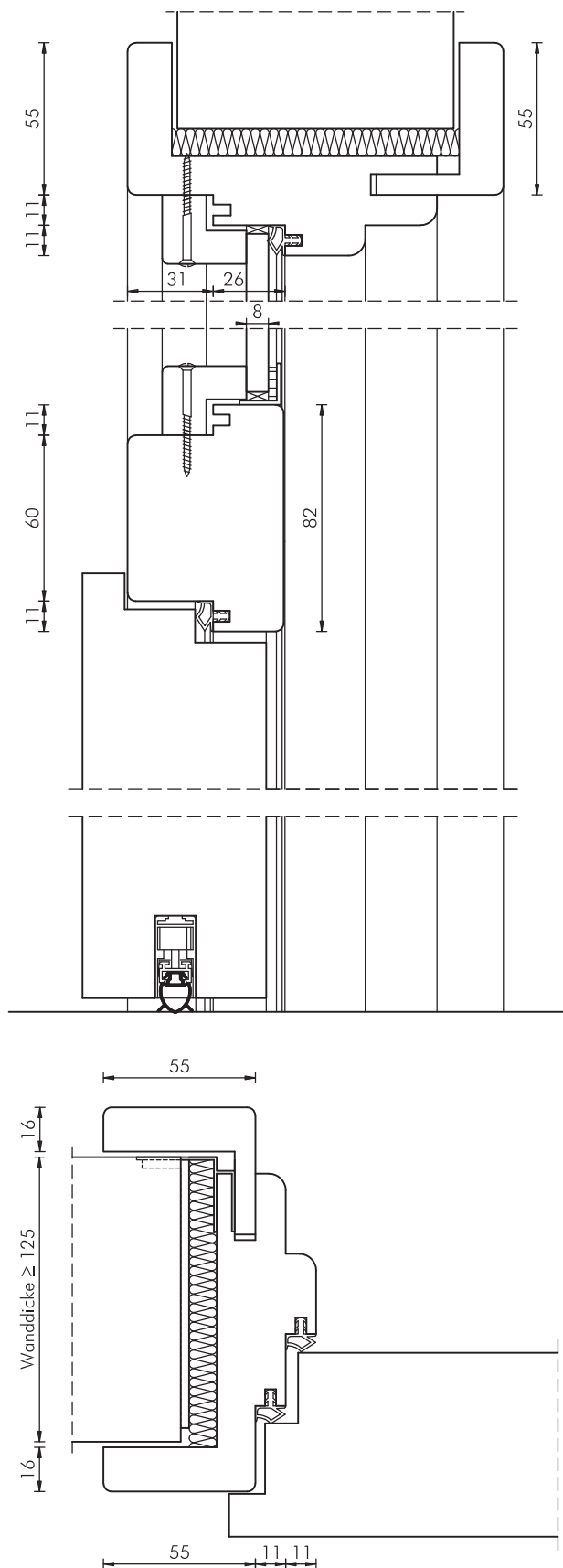
Rauchschutz

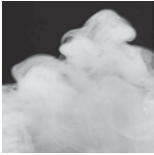
WESTAG-Rauchschutz-Türelement, nach DIN 18095

- Türblatt:** Türdicke ca. 67 mm, Spezialeinlage, Beanspruchungsgruppe S, Klimaklasse II, Verleimung DIN/EN 204
- Falz:** Doppelfalz, 1. Falz 13 x 25,5 mm, 2. Falz 12 x 25,5 mm
- Kanten:** Einleimerlackiert, hell/rot/ Beschichtung-GETAFORM/-Furnier/lackiert
- Oberfläche:** GETALIT-HPL/PORTALIT/DEKORIT/ WESTALIFE-Echtholz/WESTALACK
- Schloss:** PZ, nach DIN 18250, Dornmaß 65 mm, Wechsel, 9 mm Nuss, Stulp silberfarbig
- Drücker:** FS-Garnitur, 9 mm Vierkant
- Bänder:** 2 Bänder Simons VX 7939/160 (3D), vernickelt
- Türschließer:** Obentürschließer als Scherenschließer nach DIN EN 1154/1155, Schließkraft einstellbar
- Bodendichtung:** automatisch absenkbar im Türblatt
- Zarge:** Holzumfassungszarge Typ HZ, raumhoch, Kämpfer, Oberlicht mit Dichtung, ESG-Verglasung, Holzglasleisten, Falz- und Zierbekleidungsbreite 55 mm, Futterdicke 25 mm, Wanddickenausgleich, Doppelfalz, 1 Bandaufnahme VX 7602 je Band, Oberflächendekor/-Furnier/-Lack wie Türblatt, eingezogene Zargendichtungen

Sonderleistungen (Option):

Lichtausschnitt: LA-DIN mit ESG-Glas, 8 mm, Holzglasleisten



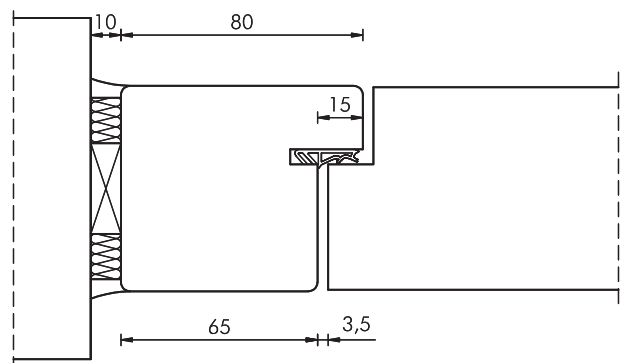
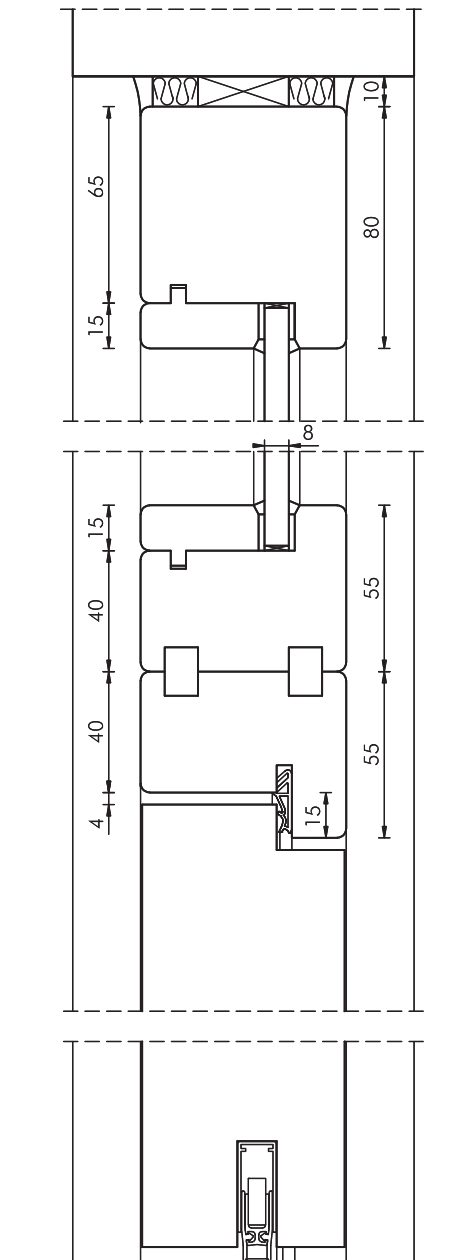


Produktdatenblatt: Typ RS-1-65-RKG-BR

Rauchschutz-Türelement, 1-flügelig, raumhoch, Oberlicht, Blockrahmen

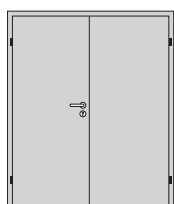
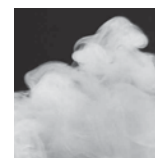
WESTAG-Rauchschutz-Türelement, nach DIN 18095

- Türblatt:** Türdicke ca. 67 mm, Spezialeinlage, Beanspruchungsgruppe S, Klimaklasse II, Verleimung DIN/EN 204
- Falz:** 15 x 25,5 mm, stumpf einschlagend
- Kanten:** Einleimer-lackiert, hell/rot/
Beschichtung-GETAFORM/-Furnier/lackiert
- Oberfläche:** GETALITHPL/PORTALIT/DEKORIT/
WESTALIFE-Echtholz/WESTALACK
- Schloss:** PZ, nach DIN 18250, Dornmaß 65 mm, Wechsel, 9 mm Nuss, Stulp silberfarbig
- Drücker:** FS-Garnitur, 9 mm Vierkant
- Bänder:** 2 Bänder Simons VX 7729/160 (3D), vernickelt
- Türschließer:** Obentürschließer als Scherenschließer nach DIN EN 1154/1155, Schließkraft einstellbar
- Bodendichtung:** automatisch absenkbar im Türblatt
- Zarge:** Blockrahmen Typ BR, raumhoch, B 80/T 68 mm, Massivholz, Kämpfer, ESG-Verglasung, Holzglasleisten, 1 Bandaufnahme VX 7601 (3D) je Band, Oberfläche streichfähig/Dekor wie Türblatt/Furnier/Lack wie Türblatt, Zargendichtung
- Sonderleistungen (Option):**
Lichtausschnitt: LA-DIN mit ESG-Glas, 8 mm, Holzglasleisten



Detail-Leistungstabelle: Typ RS-2-65

Rauchschutz-Türelement RS, 2-flügelig, türhoch
nach DIN 18095, AbP-3887/8878



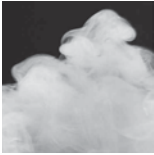
RS-2-65
2-flügelig
Dicke 65 mm
türhoch

Element		Stahlzarge (SZ)		Holzzarge (HZ)		Blockrahmen (BR)	
		doppelt gefälzt	stumpf einschl. gefälzt	doppelt gefälzt	stumpf einschl. gefälzt	doppelt gefälzt	stumpf einschl. gefälzt
Türdicke mm ca.		67	67	67	67	67	67
Baurichtmaß Höhe		1750 – 2450		1750 – 2450		1750 – 2450	
Breite		1375 – 2500		1375 – 2500		1375 – 2500	
Türblatt Höhe		1735 – 2430		1735 – 2110		1735 – 2110	
mit oberer Türflügelverriegelung Höhe		–		max. 2430		max. 2430	
Gangflügel Breite		735 – 1235		735 – 1235		735 – 1235	
Standflügel Breite		500 – 1235		500 – 1235		500 – 1235	
Zusatzfunktion	• Feuerschutz T30, DIN 4102*	○	○	○	○	○	○
	• Schallschutz DIN 4109 volles Türblatt						
	SK27	○	○	○	○	○	○
	SK32	○	○	○	○	○	○
	SK37	○		○		○	
	• RAL RG-426:						
	Beanspruchungsgruppe S – mechanische Prüfung volles Türblatt	●	●	●	●	●	●
	Klimaklasse II volles Türblatt	●	●	●	●	●	●
	Klimaklasse III volles Türblatt	○	○	○	○	○	○
Wand	Mauerwerk mind. F60 ≥ 115 mm	●	●	●	●	●	●
	Beton mind. F60 ≥ 100 mm	●	●	●	●	●	●
	Leichtbauw. Metallst. F60-A ≥ 100 mm	●	●	●	●	●	●
Bänder	VX 7729/160 3D		●		●		●
	VX 7939/160 3D	●		●		●	
Lichtausschnitt	LA	○	○	○	○	○	○
Friese	Friesbreiten ≥ 160 mm	○	○	○	○	○	○
Schloss	PZ nach DIN 18250 Teil 1	●	●	●	●	●	●
Türschließer	Obentürschließer nach DIN 18263	●	●	●	●	●	●
	Integrierter Türschließer	○	○	▷	▷	○	○
	Bodentürschließer	○	○	○	○	○	○
	Drehflügelantrieb	○	○	○	○	○	○
Sonderbeschlag	Spion	○	○	○	○	○	○
	absenkbare Bodendichtung für RS/Schalld.	●	●	●	●	●	●
Türaufbau	Spezial-Vollspanplatte	●	●	●	●	●	●
Kante	Einleimer	●	●	●	●	●	●

Rauchschutz

● Standard ○ möglich ▷ auf Anfrage Technische Änderungen vorbehalten.

*Mit der Zusatzfunktion T 30 gilt diese als Hauptfunktion. Merke: Rauchschutz-Türen sind keine Feuerschutz-Türen.



Produktdatenblatt: Typ RS-2-65-SZ

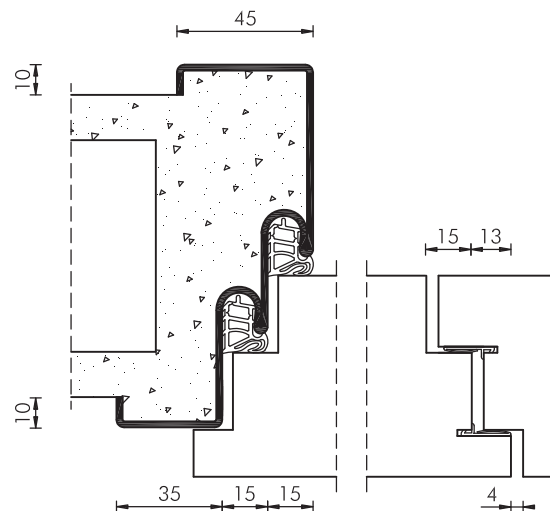
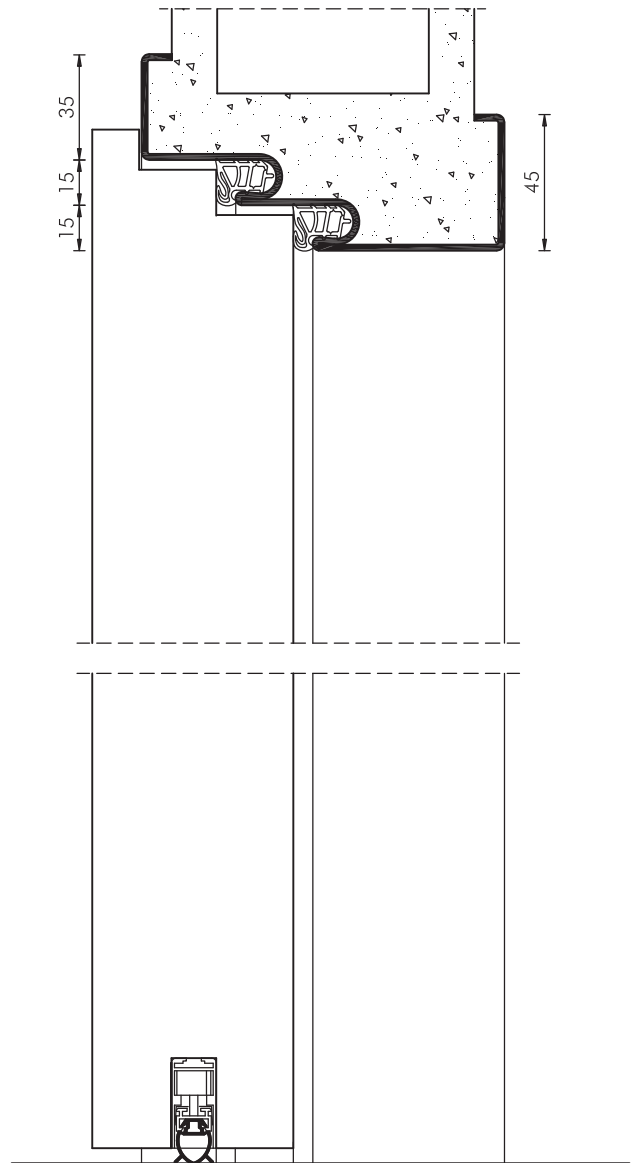
Rauchschutz-Türelement, 2-flügelig, türhoch, Stahlumfassungszarge

WESTAG-Rauchschutz-Türelement, nach DIN 18095

- Türblatt:** Gehflügel, Türdicke ca. 67 mm, Spezialeinlage, Beanspruchungsgruppe S, Klimaklasse II, Verleimung DIN/EN 204
- Falz:** Doppelfalz, 1. Falz 13 x 25,5 mm, 2. Falz 15 x 25,5 mm
- Kanten:** Einleimer-lackiert, hell/rot/ Beschichtung-GETAFORM-/Furnier/lackiert
- Standflügel:** Aufbau wie Gehflügel, jedoch mit Gegenfalz, Falztreibriegel, Schaltschloss
- Oberfläche:** GETALITHPL/PORTALIT/DEKORIT/WESTALIFE-Echtholz/WESTALACK
- Schloss:** Gehflügel PZ, nach DIN 18250, Dornmaß 65 mm, Wechsel, 9 mm Nuss, Stulp silberfarbig
- Drücker:** FS-Garnitur, 9 mm Vierkant
- Bänder:** 2 Bänder Simons VX 7939/160 (3D), vernickelt, je Türflügel
- Türschließer:** Obentürschließer als Gleitschienenschließer nach DIN EN 1154/1155, Schließkraft einstellbar, mit Schließfolgeregelung
- Bodendichtung:** automatisch absenkbar im Gehflügel/Standflügel
- Zarge:** Stahlumfassungszarge Typ SZ, türhoch, Spiegel 35/45 mm, Blechdicke 1,5 mm, verzinkt und grundiert, Doppelfalz, Maulweitenkante 10 mm, 2 Bandaufnahmen VX 7611 (3D) je Flügel, Zargendichtungen

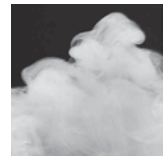
Sonderleistungen (Option):

Lichtausschnitt: LA-DIN mit ESG-Glas, 8 mm, Holzglasleisten



Produktdatenblatt: Typ RS-2-65-HZ

Rauchschutz-Türelement, 2-flügelig, türhoch, Holzumfassungszarge

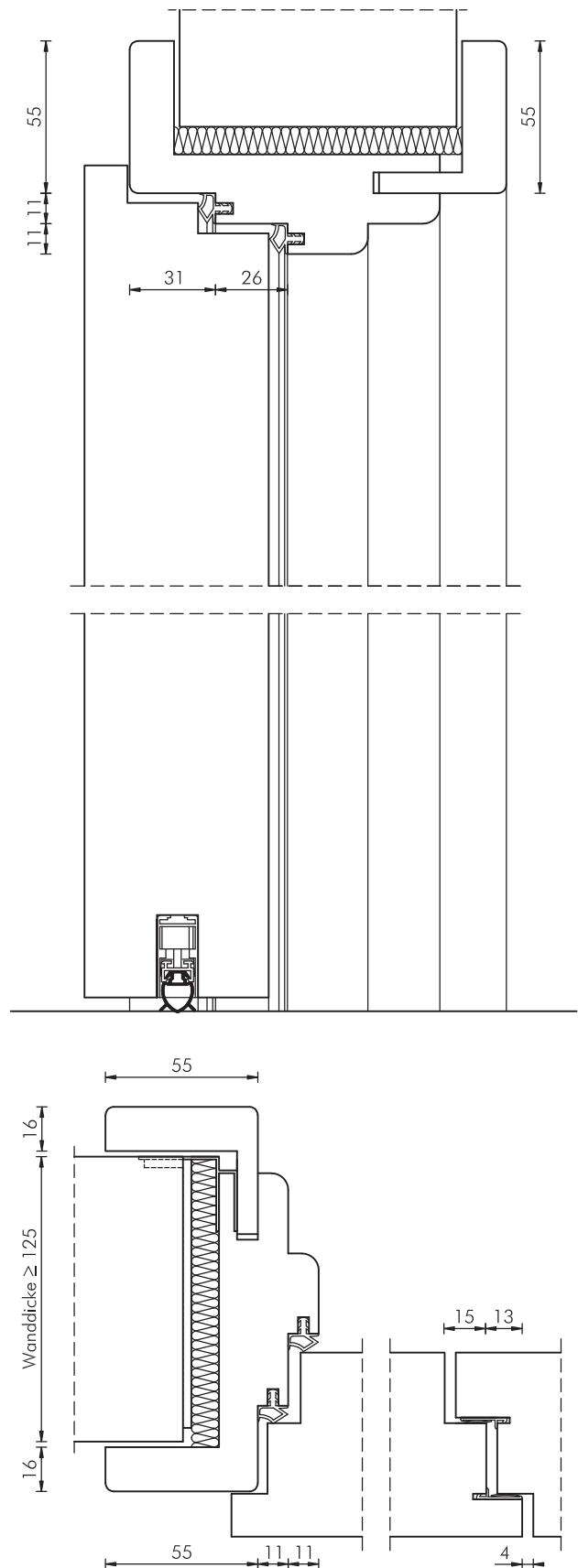


WESTAG-Rauchschutz-Türelement, nach DIN 18095

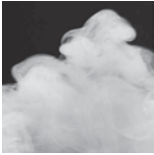
- Türblatt:** Gehflügel, Türdicke ca. 67 mm, Spezialeinlage, Beanspruchungsgruppe S, Klimaklasse II, Verleimung DIN/EN 204
- Falz:** Doppelfalz, 1. Falz 13 x 25,5 mm, 2. Falz 12 x 25,5 mm
- Kanten:** Einleimer-lackiert, hell/rot/ Beschichtung-GETAFORM/-Furnier/lackiert
- Standflügel:** Aufbau wie Gehflügel, jedoch mit Gegenfalz, Falztreibriegel, Schaltschloss
- Oberfläche:** GETALITHPL/PORTALIT/DEKORIT/WESTALIFE-Echtholz/WESTALACK
- Schloss:** Gehflügel PZ, nach DIN 18250, Dornmaß 65 mm, Wechsel, 9 mm Nuss, Stulp silberfarbig
- Drücker:** FS-Garnitur, 9 mm Vierkant
- Bänder:** 2 Bänder Simons VX 7939/160 (3D), vernickelt, je Türflügel
- Türschließer:** Obentürschließer als Gleitschienenschließer nach DIN EN 1154/1155, Schließkraft einstellbar, mit Schließfolgeregelung
- Bodendichtung:** automatisch absenkbar im Gehflügel/Standflügel
- Zarge:** Holzumfassungszarge Typ HZ, türhoch, Falz- und Zierbekleidung 55 mm, Futterdicke 25 mm, Wanddickenausgleich, Doppelfalz, 2 Bandaufnahmen VX 7602 (3D) je Flügel, Oberflächendekor/-Furnier/-Lack wie Türblatt, vorgerichtet zur Befestigung des Türschließers, eingezogene Zargendichtungen

Sonderleistungen (Option):

Lichtausschnitt: LA-DIN mit ESG-Glas, 8 mm, Holzglasleisten



Rauchschutz

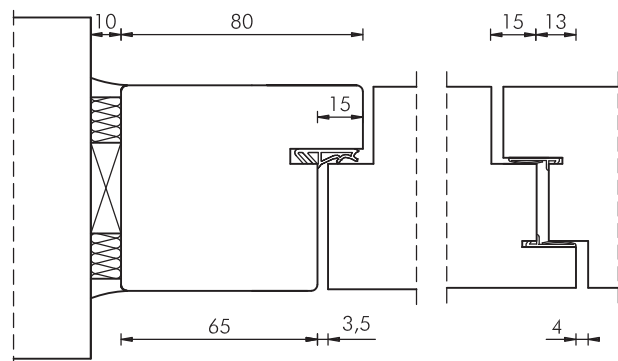
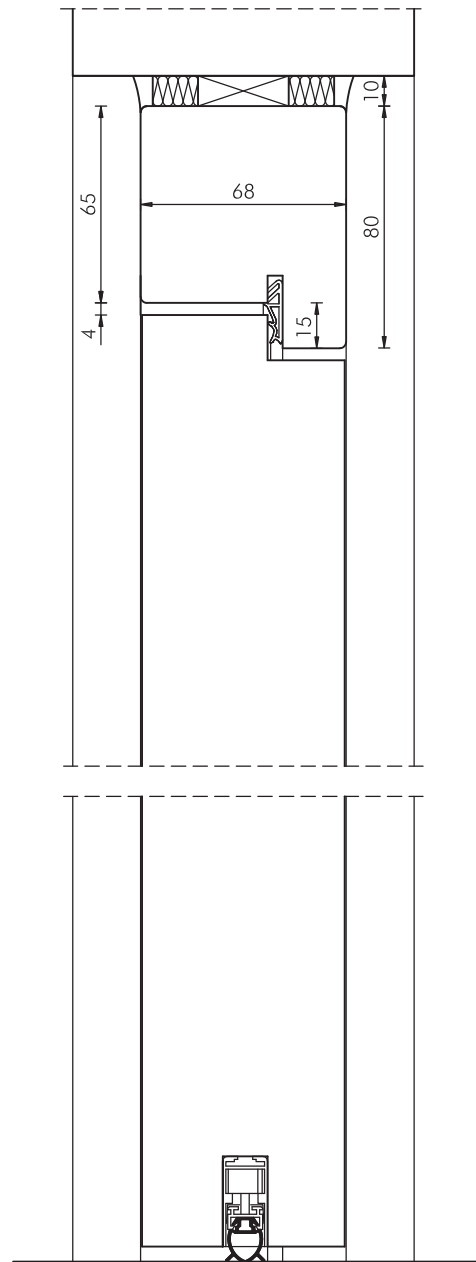


Produktdatenblatt: Typ RS-2-65-BR

Rauchschutz-Türelement, 2-flügelig, türhoch, Blockrahmen

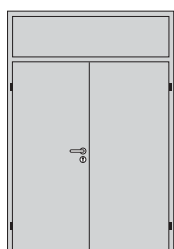
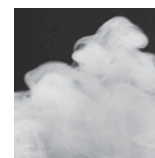
WESTAG-Rauchschutz-Türelement, nach DIN 18095

- Türblatt:** Gehflügel, Türdicke ca. 67 mm, Spezialeinlage, Beanspruchungsgruppe S, Klimaklasse II, Verleimung DIN/EN 204
- Falz:** 15 x 25,5 mm, stumpf einschlagend
- Kanten:** Einleimer-lackiert, hell/rot/
Beschichtung-GETAFORM/-Furnier/lackiert
- Standflügel:** Aufbau wie Gehflügel, jedoch mit Gegenfalz, Falztreibriegel, Schaltschloss
- Oberfläche:** GETALITHPL/PORTALIT/DEKORIT/
WESTALIFE-Echtholz/WESTALACK
- Schloss:** Gehflügel PZ, nach DIN 18250, Dornmaß 65 mm, Wechsel, 9 mm Nuss, Stulp silberfarbig
- Drücker:** FS-Garnitur, 9 mm Vierkant
- Bänder:** 2 Bänder Simons VX 7729/160 (3D), vernickelt, je Flügel
- Türschließer:** Obentürschließer als Gleitschienenschließer nach DIN EN 1154/1155, Schließkraft einstellbar, mit Schließfolgeregulierung
- Bodendichtung:** automatisch absenkbar im Gehflügel/Standflügel
- Zarge:** Blockrahmen Typ BR, türhoch, B 80/
T 68 mm, Massivholz, 2 Bandaufnahmen VX 7601 (3D) je Flügel, Oberfläche streichfähig/Dekor wie Türblatt/Furnier/Lack wie Türblatt, Zargendichtung,
- Sonderleistungen (Option):**
Lichtausschnitt: LA-DIN mit ESG-Glas, 8 mm, Holzglasleisten



Detail-Leistungstabelle: Typ RS-2-65-RO

Rauchschutz-Türelement RS, 2-flügelig, raumhoch, Oberblende,
nach DIN 18095, AbP-3887/8878

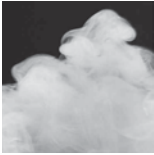


RS-2-65-RO
2-flügelig
Dicke 65 mm
raumhoch
Oberblende

Element		Stahlzarge (SZ)		Holzzarge (HZ)		Blockrahmen (BR)	
		doppelt gefälzt	stumpf einschl. gefälzt	doppelt gefälzt	stumpf einschl. gefälzt	doppelt gefälzt	stumpf einschl. gefälzt
Türdicke mm ca.		67	67	67	67	67	67
Baurichtmaß Höhe		max. 3000		max. 2875		max. 3000	
Breite		1375 – 2500		1375 – 2500		1375 – 2500	
Türblatt Höhe		1735 – 2430		1735 – 2110		1735 – 2110	
mit oberer Türflügelverriegelung Höhe		–		max. 2430		max. 2430	
Oberblende Höhe		mind. 300		mind. 300		mind. 300	
Gangflügel Breite		735 – 1235		735 – 1235		735 – 1235	
Standflügel Breite		500 – 1235		500 – 1235		500 – 1235	
Zusatzfunktion	• Feuerschutz T30, DIN 4102*	○	○	○	○	○	○
	• Schallschutz DIN 4109 volles Türblatt						
	SK27	○	○	○	○	○	○
	SK32	○	○	○	○	○	○
	SK37	○		○		○	
	• RAL RG-426:						
	Beanspruchungsgruppe S –						
	mechanische Prüfung volles Türblatt	●	●	●	●	●	●
	Klimaklasse II volles Türblatt	●	●	●	●	●	●
	Klimaklasse III volles Türblatt	○	○	○	○	○	○
Wand	Mauerwerk mind. F60 ≥ 115 mm	●	●	●	●	●	●
	Beton mind. F60 ≥ 100 mm	●	●	●	●	●	●
	Leichtbauw. Metallst. F60-A ≥ 100 mm	●	●	●	●	●	●
Bänder	VX 7729/160 3D		●		●		●
	VX 7939/160 3D	●		●		●	
Lichtausschnitt	LA	○	○	○	○	○	○
Friese	Friesbreiten ≥ 160 mm	○	○	○	○	○	○
Schloss	PZ nach DIN 18250 Teil 1	●	●	●	●	●	●
Türschließer	Obentürschließer nach DIN 18263	●	●	●	●	●	●
	Integrierter Türschließer	▷	▷	▷	▷	▷	▷
	Bodentürschließer	○	○	○	○	○	○
	Drehflügelantrieb	○	○	○	○	○	○
Sonderbeschlag	Spion	○	○	○	○	○	○
	absenkbare Bodendichtung für RS/Schalld.	●	●	●	●	●	●
Türaufbau	Spezial-Vollspanplatte	●	●	●	●	●	●
Kante	Einleimer	●	●	●	●	●	●

● Standard ○ möglich ▷ auf Anfrage Technische Änderungen vorbehalten.

*Mit der Zusatzfunktion T 30 gilt diese als Hauptfunktion. Merke: Rauchschutz-Türen sind keine Feuerschutz-Türen.



Produktdatenblatt: Typ RS-2-65-RO-SZ

Rauchschutz-Türelement, 2-flügelig, raumhoch, Oberblende, Stahlumfassungszarge

WESTAG-Rauchschutz-Türelement, nach DIN 18095

Türblatt: Gehflügel, Türdicke ca. 67 mm, Spezialeinlage, Beanspruchungsgruppe S, Klimaklasse II, Verleimung DIN/EN 204

Falz: Doppelfalz, 1. Falz 13 x 25,5 mm, 2. Falz 15 x 25,5 mm

Kanten: Einleimerlackiert, hell/rot/ Beschichtung-GETAFORM-/Furnier/lackiert

Standflügel: Aufbau wie Gehflügel, jedoch mit Gegenfalz, Falztreibriegel, Schaltschloss

Oberfläche: GETALITHPL/PORTALIT/DEKORIT/ WESTALIFE-Echtholz/WESTALACK

Schloss: Gehflügel PZ, nach DIN 18250, Dornmaß 65 mm, Wechsel, 9 mm Nuss, Stulp silberfarbig

Drücker: FS-Garnitur, 9 mm Vierkant

Bänder: 2 Bänder Simons VX 7939/160 (3D), vernickelt, je Flügel

Türschließer: Obentürschließer als Gleitschienenschließer nach DIN EN 1154/1155, Schließkraft einstellbar, mit Schließfolgeregelung

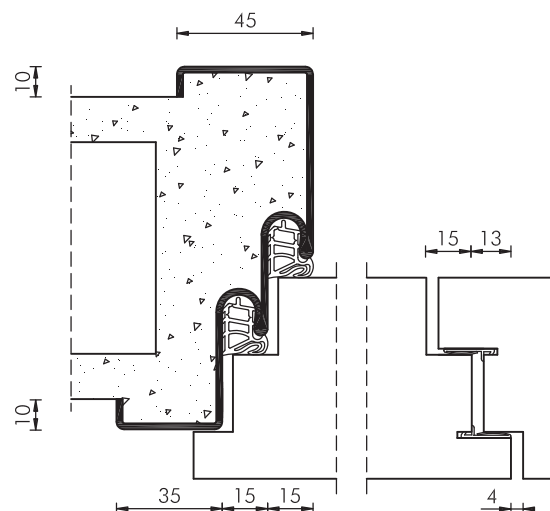
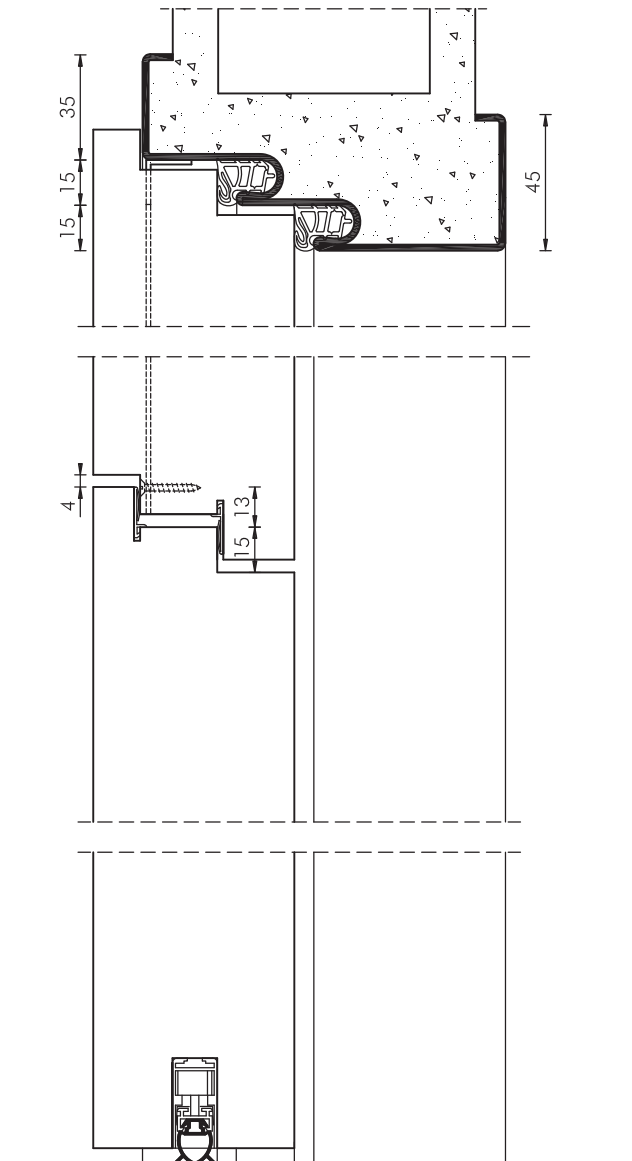
Oberblende: Ausführung wie Türblatt, jedoch mit passender Kantenbeschichtung, 3-seitig doppelt gefälzt, doppelter Gegenfalz unten, Dichtung zwischen Oberblende/Tür

Bodendichtung: automatisch absenkbar im Gehflügel/Standflügel

Zarge: Stahlumfassungszarge Typ SZ, raumhoch, Spiegel 35/45 mm, Blechdicke 1,5 mm, verzinkt und grundiert, Doppelfalz, Maulweitenkante 10 mm, 2 Bandaufnahmen VX 7611 (3D) je Flügel, vorgerichtet zur Befestigung der Oberblende

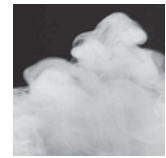
Sonderleistungen (Option):

Lichtausschnitt: LA-DIN mit ESG-Glas, 8 mm, Holzglasleisten



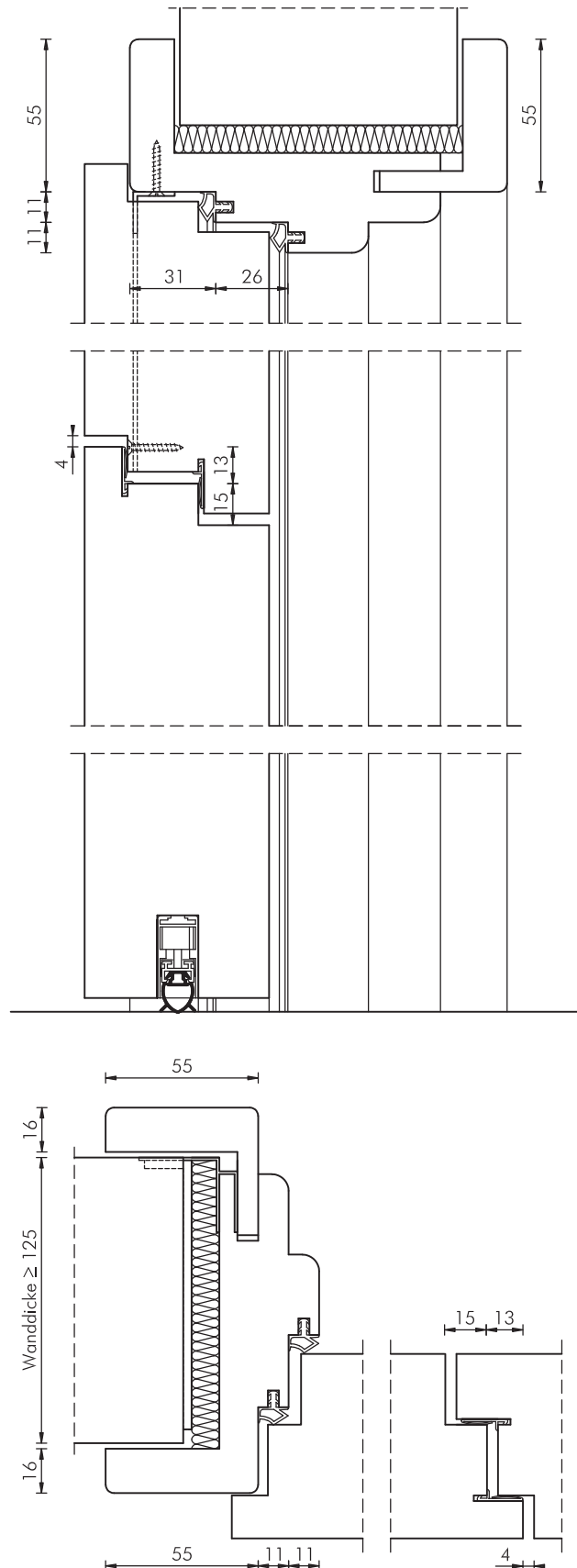
Produktdatenblatt: Typ RS-2-65-RO-HZ

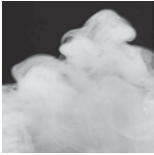
Rauchschutz-Türelement, 2-flügelig, raumhoch, Oberblende, Holzumfassungszarge



WESTAG-Rauchschutz-Türelement, nach DIN 18095

- Türblatt:** Gehflügel, Türdicke ca. 67 mm, Spezialeinlage, Beanspruchungsgruppe S, Klimaklasse II, Verleimung DIN/EN 204
- Falz:** Doppelfalz, 1. Falz 13 x 25,5 mm, 2. Falz 12 x 25,5 mm, oben quer, 2. Falz 15 x 25,5 mm
- Kanten:** Einleimerlackiert, hell/rot/ Beschichtung-GETAFORM/-Furnier/lackiert
- Standflügel:** Aufbau wie Gehflügel, jedoch mit Gegenfalz, Falztreibriegel, Schaltschloss
- Oberfläche:** GETALITHPL/PORTALIT/DEKORIT/ WESTALIFE-Echtholz/WESTALACK
- Schloss:** Gehflügel PZ, nach DIN 18250, Dornmaß 65 mm, Wechsel, 9 mm Nuss, Stulp silberfarbig
- Drücker:** FS-Garnitur, 9 mm Vierkant
- Bänder:** 2 Bänder Simons VX 7939/160 (3D), vernickelt, je Türflügel
- Türschließer:** Obentürschließer als Gleitschienenschließer nach DIN EN 1154/1155, Schließkraft einstellbar, mit Schließfolgeregelung
- Oberblende:** Ausführung wie Türblatt, jedoch mit passender Kantenbeschichtung, 3-seitig doppelt gefälzt, doppelter Gegenfalz unten, Dichtung zwischen Oberblende/Tür
- Bodendichtung:** automatisch absenkbar im Gehflügel/Standflügel
- Zarge:** Holzumfassungszarge Typ HZ, raumhoch, Falz- und Zierbekleidung 55 mm, Futterdicke 25 mm, Wanddickenausgleich, Doppelfalz, 1 Bandaufnahme VX 7602 (3D) je Band, Oberflächendekor/-Furnier/-lack wie Türblatt, eingezogene Zargendichtungen
- Sonderleistungen (Option):**
 - Lichtausschnitt:** LA-DIN mit ESG-Glas, 8 mm, Holzglasleisten





Produktdatenblatt: Typ RS-2-65-RO-BR

Rauchschutz-Türelement, 2-flügelig, raumhoch, Oberblende, Blockrahmen

WESTAG-Rauchschutz-Türelement, nach DIN 18095

Türblatt: Gehflügel, Türdicke ca. 67 mm, Spezialeinlage, Beanspruchungsgruppe S, Klimaklasse II, Verleimung DIN/EN 204

Falz: 15 x 25,5 mm, stumpf einschlagend, oben quer, 1. Falz 13 x 25,5 mm
2. Falz 15 x 25,5 mm

Kanten: Einleimer-lackiert, hell/rot/
Beschichtung-GETAFORM-/Furnier/lackiert

Standflügel: Aufbau wie Gehflügel, jedoch mit Gegenfalz, Falztreibriegel, Schaltschloss

Oberfläche: GETALITHPL/PORTALIT/DEKORIT/
WESTALIFE-Echtholz/WESTALACK

Schloss: Gehflügel PZ, nach DIN 18250, Dornmaß 65 mm, Wechsel, 9 mm Nuss, Stulp silberfarbig

Drücker: FS-Garnitur, 9 mm Vierkant

Bänder: 2 Bänder Simons VX 7729/160 (3D), vernickelt, je Flügel

Türschließer: Obentürschließer als Gleitschienenschließer nach DIN EN 1154/1155, Schließkraft einstellbar, mit Schließfolgeregelung

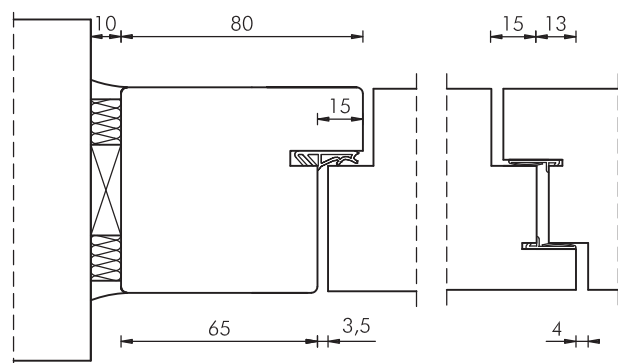
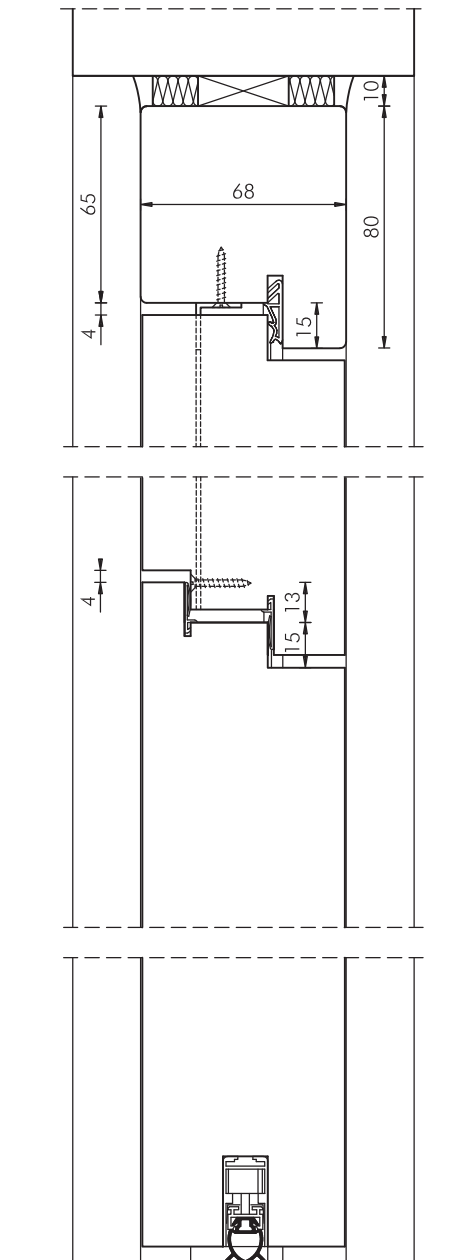
Oberblende: Ausführung wie Türblatt, jedoch mit passender Kantenbeschichtung, 3-seitig gefälzt, Gegenfalz unten, Dichtung zwischen Oberblende/Tür

Bodendichtung: automatisch absenkbar im Gehflügel/Standflügel

Zarge: Blockrahmen Typ BR, raumhoch, B 80/T 68 mm, Massivholz, 2 Bandaufnahmen VX 7601 (3D) je Flügel, vorgerichtet zur Befestigung der Oberblende, Zargendichtung

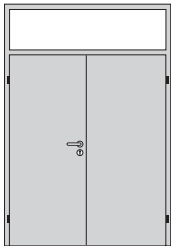
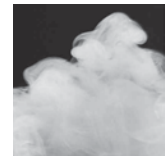
Sonderleistungen (Option):

Lichtausschnitt: LA-DIN mit ESG-30-Glas, 8 mm, Holzglasleisten



Detail-Leistungstabelle: Typ RS-2-65-RKG

Rauchschutz-Türelement RS, 2-flügelig, raumhoch, Oberlicht
nach DIN 18095, AbP-3887/8878

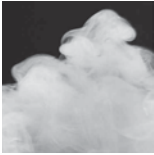


RS-2-65-RKG
2-flügelig
Dicke 65 mm
raumhoch
Oberlicht

Element		Stahlzarge (SZ)		Holzzarge (HZ)		Blockrahmen (BR)	
		doppelt gefälzt	stumpf einschl. gefälzt	doppelt gefälzt	stumpf einschl. gefälzt	doppelt gefälzt	stumpf einschl. gefälzt
Türdicke mm ca.		67	67	67	67	67	67
Baurichtmaß Höhe		max. 3000		max. 2875		max. 5000	
Breite		1375 – 2500		1375 – 2500		1375 – 2500	
Türblatt Höhe		1735 – 2430		1735 – 2110		1735 – 2110	
mit oberer Türflügelverriegelung Höhe		–		max. 2430		max. 2430	
Gangflügel Breite		735 – 1235		735 – 1235		735 – 1235	
Standflügel Breite		500 – 1235		500 – 1235		500 – 1235	
Zusatzfunktion	• Feuerschutz T30, DIN 4102*	○	○	○	○	○	○
	• Schallschutz DIN 4109 volles Türblatt						
	SK27	○	○	○	○	○	○
	SK32	○	○	○	○	○	○
	SK37	○		○		○	
	• RAL RG-426:						
	Beanspruchungsgruppe S – mechanische Prüfung volles Türblatt	●	●	●	●	●	●
	Klimaklasse II volles Türblatt	●	●	●	●	●	●
	Klimaklasse III volles Türblatt	○	○	○	○	○	○
Wand	Mauerwerk mind. F60 ≥ 115 mm	●	●	●	●	●	●
	Beton mind. F60 ≥ 100 mm	●	●	●	●	●	●
	Leichtbauw. Metallst. F60-A ≥ 100 mm	●	●	●	●	●	●
Bänder	VX 7729/160 3D		●		●		●
	VX 7939/160 3D	●		●		●	
Lichtausschnitt	LA	○	○	○	○	○	○
Friese	Friesbreiten ≥ 160 mm	○	○	○	○	○	○
Schloss	PZ nach DIN 18250 Teil 1	●	●	●	●	●	●
Türschließer	Obentürschließer nach DIN 18263	●	●	●	●	●	●
	Integrierter Türschließer						○
	Bodentürschließer	○	○	○	○	○	○
	Drehflügelantrieb	○	○	○	○	○	○
Sonderbeschlag	Spion	○	○	○	○	○	○
	absenkbare Bodendichtung für RS/Schalld.	●	●	●	●	●	●
Türaufbau	Spezial-Vollspanplatte	●	●	●	●	●	●
Kante	Einleimer	●	●	●	●	●	●

● Standard ○ möglich ▷ auf Anfrage Technische Änderungen vorbehalten.

*Mit der Zusatzfunktion T 30 gilt diese als Hauptfunktion. Merke: Rauchschutz-Türen sind keine Feuerschutz-Türen.



Produktdatenblatt: Typ RS-2-65-RKG-SZ

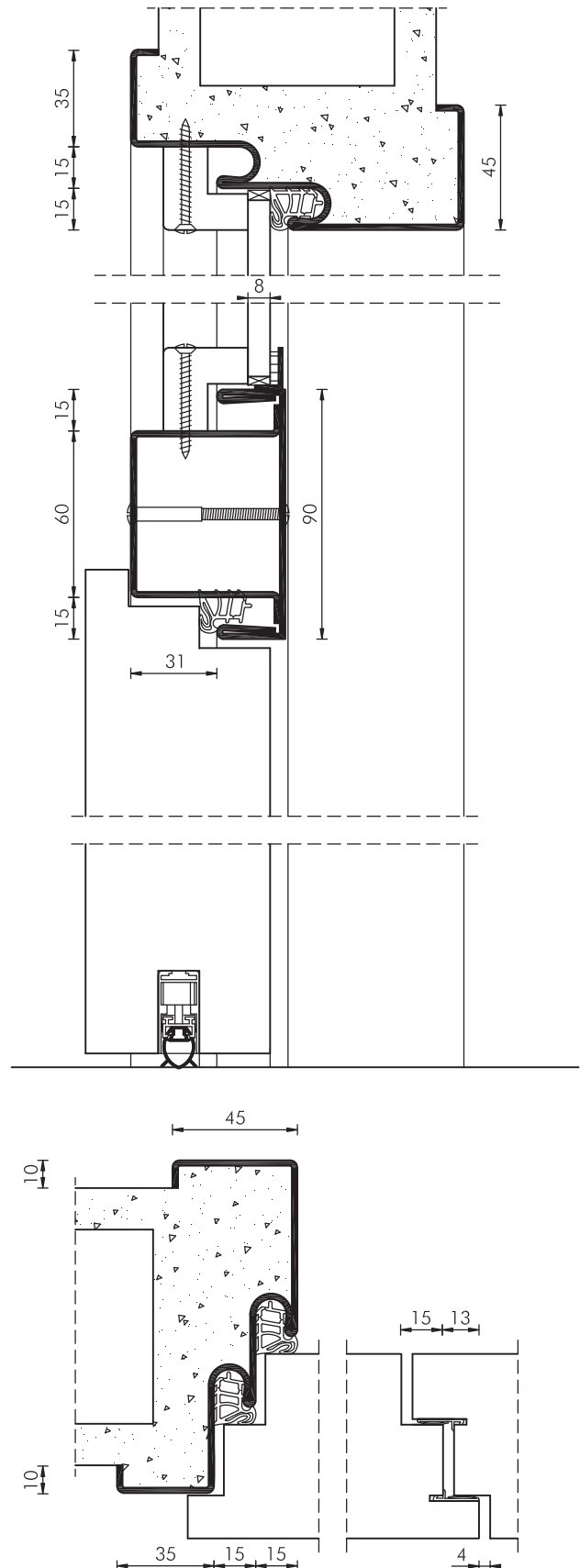
Rauchschutz-Türelement, 2-flügelig, raumhoch, Oberlicht, Stahlumfassungszarge

WESTAG-Rauchschutz-Türelement, nach DIN 18095

- Türblatt:** Gehflügel, Türdicke ca. 67 mm, Spezialeinlage, Beanspruchungsgruppe S, Klimaklasse II, Verleimung DIN/EN 204
- Falz:** Doppelfalz, 1. Falz 13 x 25,5 mm, 2. Falz 15 x 25,5 mm
- Kanten:** Einleimerlackiert, hell/rot/ Beschichtung-GETAFORM-/Furnier/lackiert
- Standflügel:** Aufbau wie Gehflügel, jedoch mit Gegenfalz, Falztreibriegel, Schaltschloss
- Oberfläche:** GETALITHPL/PORTALIT/DEKORIT/WESTALIFE-Echtholz/WESTALACK
- Schloss:** Gehflügel, PZ, nach DIN 18250, Dornmaß 65 mm, Wechsel, 9 mm Nuss, Stulp silberfarbig
- Drücker:** FS-Garnitur, 9 mm Vierkant
- Bänder:** 2 Bänder Simons VX 7939/160 (3D), vernickelt, je Türflügel
- Türschließer:** Obentürschließer als Gleitschienenschließer nach DIN EN 1154/1155, Schließkraft einstellbar, mit Schließfolgeregelung
- Bodendichtung:** automatisch absenkbar im Gehflügel/Standflügel
- Zarge:** Stahlumfassungszarge Typ SZ, raumhoch, Kämpfer, Oberlicht mit Dichtungen, ESG-Verglasung, Holzglasleisten, Doppelfalz, Spiegel 35/45 mm, Blechdicke 1,5 mm, verzinkt und grundiert, 2 Bandaufnahmen VX 7611 (3D) je Flügel, Zargendichtungen

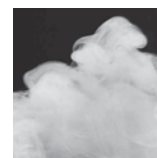
Sonderleistungen (Option):

Lichtausschnitt: LA-DIN mit ESG-Glas 8 mm, Holzglasleisten



Produktdatenblatt: Typ RS-2-65-RKG-HZ

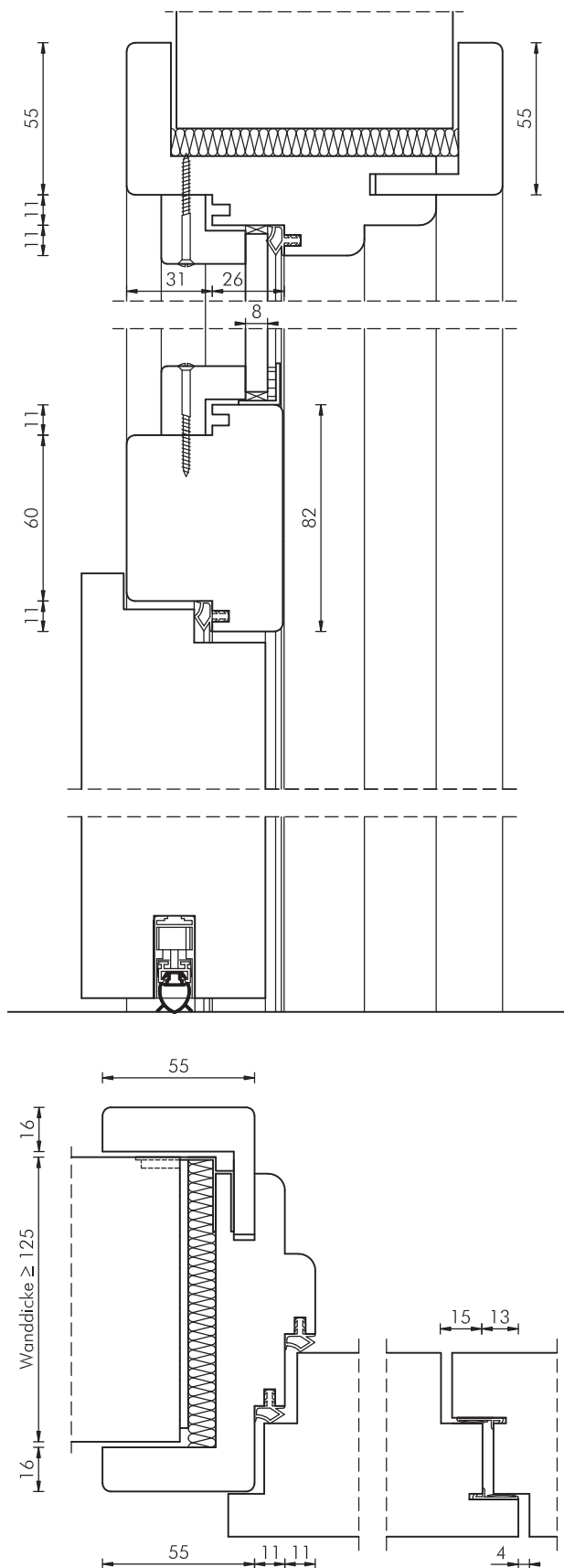
Rauchschutz-Türelement, 2-flügelig, raumhoch, Oberlicht, Holzumfassungszarge

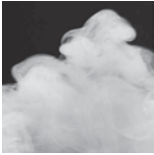


Rauchschutz

WESTAG-Rauchschutz-Türelement, nach DIN 18095

- Türblatt:** Gehflügel, Türdicke ca. 67 mm, Spezialeinlage, Beanspruchungsgruppe S, Klimaklasse II, Verleimung DIN/EN 204
 - Falz:** Doppelfalz, 1. Falz 13 x 25,5 mm, 2. Falz 15 x 25,5 mm
 - Kanten:** Einleimerlackiert, hell/rot/ Beschichtung-GETAFORM/-Furnier/lackiert
 - Standflügel:** Aufbau wie Gehflügel, jedoch mit Gegenfalz, Falztreibriegel, Schaltschloss
 - Oberfläche:** GETALITHPL/PORTALIT/DEKORIT/WESTALIFE-Echtholz/WESTALACK
 - Schloss:** Gehflügel, PZ nach DIN 18250, Dornmaß 65 mm, Wechsel, 9 mm Nuss, Stulp silberfarbig
 - Drücker:** FS-Garnitur, 9 mm Vierkant
 - Bänder:** 2 Bänder Simons VX 7939/160 (3D), vernickelt, je Türflügel
 - Türschließer:** Obentürschließer als Gleitschienenschließer nach DIN EN 1154/1155, Schließkraft einstellbar, mit Schließfolgeregelung
 - Bodendichtung:** automatisch absenkbar im Gehflügel/Standflügel
 - Zarge:** Holzumfassungszarge Typ HZ, raumhoch, Kämpfer, ESG-Verglasung, Holzglasleisten, Falz- und Zierbekleidung 55 mm, Futterdicke 25 mm, Wänddickenausgleich, Doppelfalz, 1 Bandaufnahme VX 7602 (3D) je Band, Oberflächendekor/-Furnier/-Lack wie Türblatt, vorgerichtet zur Befestigung des Türschließers, eingezogene Zargendichtungen
- Sonderleistungen (Option):**
- Lichtausschnitt:** LA-DIN mit ESG-Glas 8 mm, Holzglasleisten



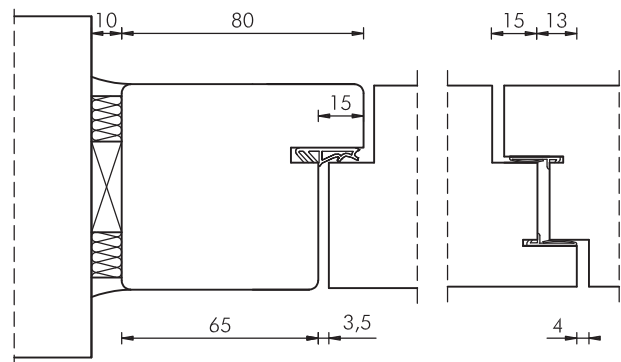
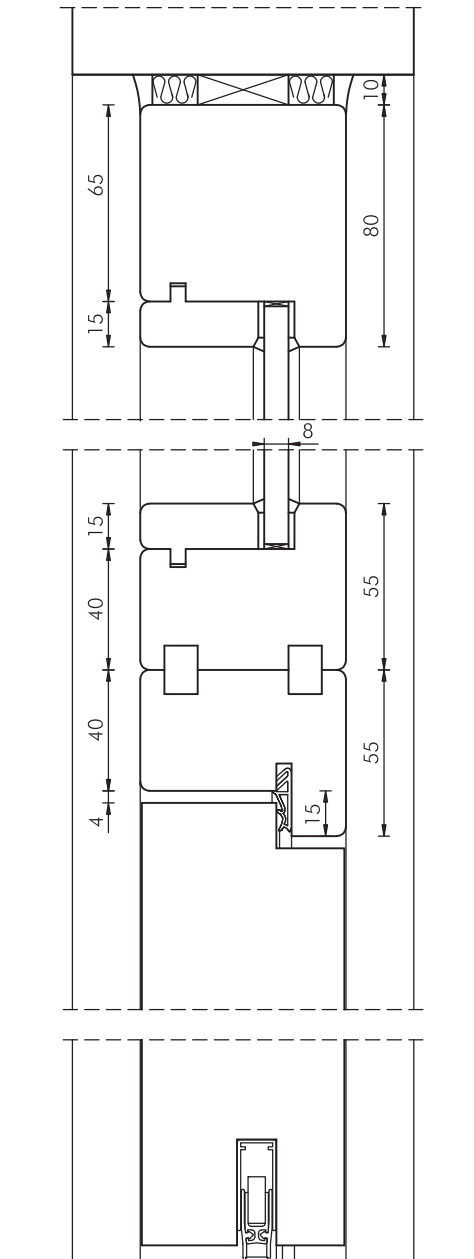


Produktdatenblatt: Typ RS-2-65-RKG-BR

Rauchschutz-Türelement, 2-flügelig, raumhoch, Oberlicht, Blockrahmen

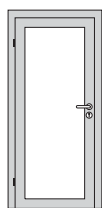
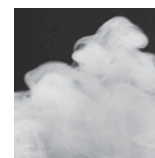
WESTAG-Rauchschutz-Türelement, nach DIN 18095

- Türblatt:** Gehflügel, Türdicke ca. 67 mm, Spezialeinlage, Beanspruchungsgruppe S, Klimaklasse II, Verleimung DIN/EN 204
 - Falz:** 15 x 25,5 mm, stumpf einschlagend
 - Kanten:** Einleimer-lackiert, hell/rot/
Beschichtung-GETAFORM/-Furnier/lackiert
 - Standflügel:** Aufbau wie Gehflügel, jedoch mit Gegenfalz, Falztreibriegel, Schaltschloss
 - Oberfläche:** GETALITHPL/PORTALIT/DEKORIT/
WESTALIFE-Echtholz/WESTALACK
 - Schloss:** Gehflügel PZ, nach DIN 18250, Dornmaß 65 mm, Wechsel, 9 mm Nuss, Stulp silberfarbig
 - Drücker:** FS-Garnitur, 9 mm Vierkant
 - Bänder:** 2 Bänder Simons VX 7729/160 (3D), vernickelt, je Flügel
 - Türschließer:** Obentürschließer als Gleitschienenschließer nach DIN EN 1154/1155, Schließkraft einstellbar, mit Schließfolgeregulung
 - Bodendichtung:** automatisch absenkbar im Gehflügel/Standflügel
 - Zarge:** Blockrahmen Typ BR, raumhoch, B 80/T68 mm, Massivholz, Kämpfer, ESG-Verglasung, Holzglasleisten, 2 Bänderaufnahme VX 7601 (3D) je Flügel, Oberfläche streichfähig/Dekor wie Türblatt/Furnier/Lack wie Türblatt, Zargendichtung
- Sonderleistungen (Option):**
- Lichtausschnitt:** LA-DIN mit ESG-Glas 8 mm, Holzglasleisten






Detail-Leistungstabelle: Typ RS-1-RA68

Rauchschutz-Rahmentürelement RS-1, 1-flügelig, türhoch
nach DIN 18095, AbP-3044/3139-MPA BS

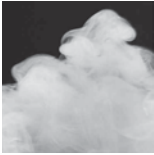


RS-1-RA68
1-flügelig
Türverglasung
Dicke 68 mm
türhoch

		Stahlzarge (SZ)  stumpf einschl. gefälzt	Holzzarge (HZ)  stumpf einschl. gefälzt	Blockrahmen (BR)  stumpf einschl. gefälzt
Element	Türdicke mm ca.	68	68	68
	Baurichtmaß Höhe	1750 – 2450	1750 – 2450	1750 – 2765
	Breite	625 – 1250	625 – 1250	715 – 1381
	Türblatt Höhe	1735 – 2110	1735 – 2110	1718 – 2110
	mit oberer Türflügelverriegelung Höhe	max. 2430	max. 2430	max. 2700
	Breite	610 – 1235	610 – 1235	610 – 1235
Zusatzfunktion	• Feuerschutz T30, DIN 4102*			○
	• Schallschutz DIN 4109			
	Schallschutzklasse SK27	○	○	○
	Schallschutzklasse SK32	○	○	○
	Schallschutzklasse SK37	○	○	▷
Wand	Mauerwerk mind. F60 ≥ 115 mm	●	●	●
	Beton mind. F60 ≥ 100 mm	●	●	●
	Leichtbauw. Metallst. F60-A ≥ 100 mm	●	●	●
Bänder	VX 7729/160 3D	●	●	●
	VX 7939/160 3D			
Lichtausschnitt	LA	●	●	●
Friese	Friesbreiten 95-160 mm	●	●	●
Schloss	PZ nach DIN 18250 Teil 1	●	●	●
Türschließer	Obentürschließer nach DIN 18263	●	●	●
	Integrierter Türschließer	○	○	○
	Bodentürschließer	○	○	○
	Drehflügelantrieb	○	○	○
Sonderbeschlag	absenkbare Bodendichtung für RS/Schalld.	●	●	●
Türaufbau	Massivholz	●	●	●
Kante	Massivholz	●	●	●

● Standard ○ möglich ▷ auf Anfrage Technische Änderungen vorbehalten.

* Mit der Zusatzfunktion T 30 gilt diese als Hauptfunktion. Merke: Rauchschutz-Türen sind keine Feuerschutz-Türen.



Produktdatenblatt: Typ RS-1-RA68-SZ

Rauchschutz-Rahmentürelement, 1-flügelig, türhoch, Stahlumfassungszarge

WESTAG-Rauchschutz-Türelement, nach DIN 18095

Tür: Glasrahmentür aus lamelliertem Massivholz, Rahmenmaß: B 95/T 68 mm, Verglasung VSG-Rauchschutzglas 8 mm, Holzglasleisten

Falz: 15 x 25,5 mm, stumpf einschlagend mit Einfachfalz

Oberfläche: verschiedene Holzarten, klar lackiert

Schloss: Rohrrahmens Schloss BKS 1828 PZ, Dornmaß 45 mm, ab Türhöhe 2110 mm BKS 1838 und Schnappriegelschloss BKS 1795

Drücker: FS-Garnitur, 9 mm Vierkant

Bänder: 2 Bänder Simons VX 7729/160 (3D), vernickelt

Türschließer: Obentürschließer als Scherenschließer nach DIN EN 1154/1155, Schließkraft einstellbar

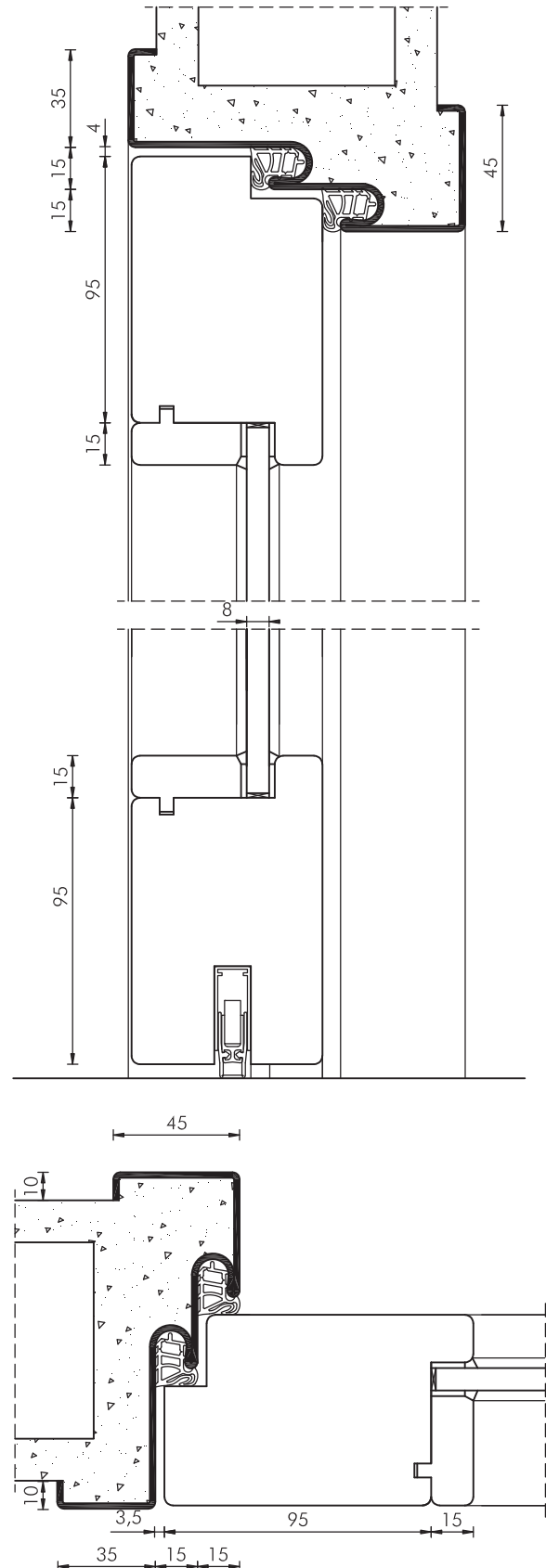
Bodendichtung: automatisch absenkbar in der Tür

Zarge: Stahlumfassungszarge Typ SZ, türhoch, Spiegel 35/45 mm, Blechdicke 1,5 mm, verzinkt und grundiert, Maulweitenkante 10 mm, 1 Bandaufnahme VX 7611 (3D) je Band, Zargendichtungen

Sonderleistungen (Option):

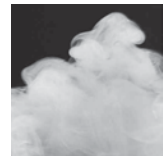
Türfüllung statt Verglasung: furnierte Holzwerkstoffplatte, klar lackiert, ca. 13 mm dick, Holzglasleisten oder flächenbündig, ca. 68 mm dick

Sprossen: aufgesetzt (verklebt) oder füllungsteilend



Produktdatenblatt: Typ RS-1-RA68-HZ

Rauchschutz-Rahmentürelement, 1-flügelig, türhoch, Holzumfassungszarge



WESTAG-Rauchschutz-Türelement, nach DIN 18095

Tür: Glasrahmentür aus lamelliertem Massivholz, Rahmenmaß: B 95/T 68 mm, Verglasung VSG-Rauchschutzglas 8 mm, Holzglasleisten

Falz: 12 x 25,5 mm, stumpf einschlagend mit Einfachfalz

Oberfläche: verschiedene Holzarten, klar lackiert

Schloss: Rohrrahmenschloss BKS 1828 PZ, Dornmaß 45 mm, ab Türhöhe 2110 mm BKS 1838 und Schnappriegelschloss BKS 1795

Drücker: FS-Garnitur, 9 mm Vierkant

Bänder: 2 Bänder Simons VX 7729/160 (3D), vernickelt

Türschließer: Obentürschließer als Scherenschließer nach DIN EN 1154/1155, Schließkraft einstellbar

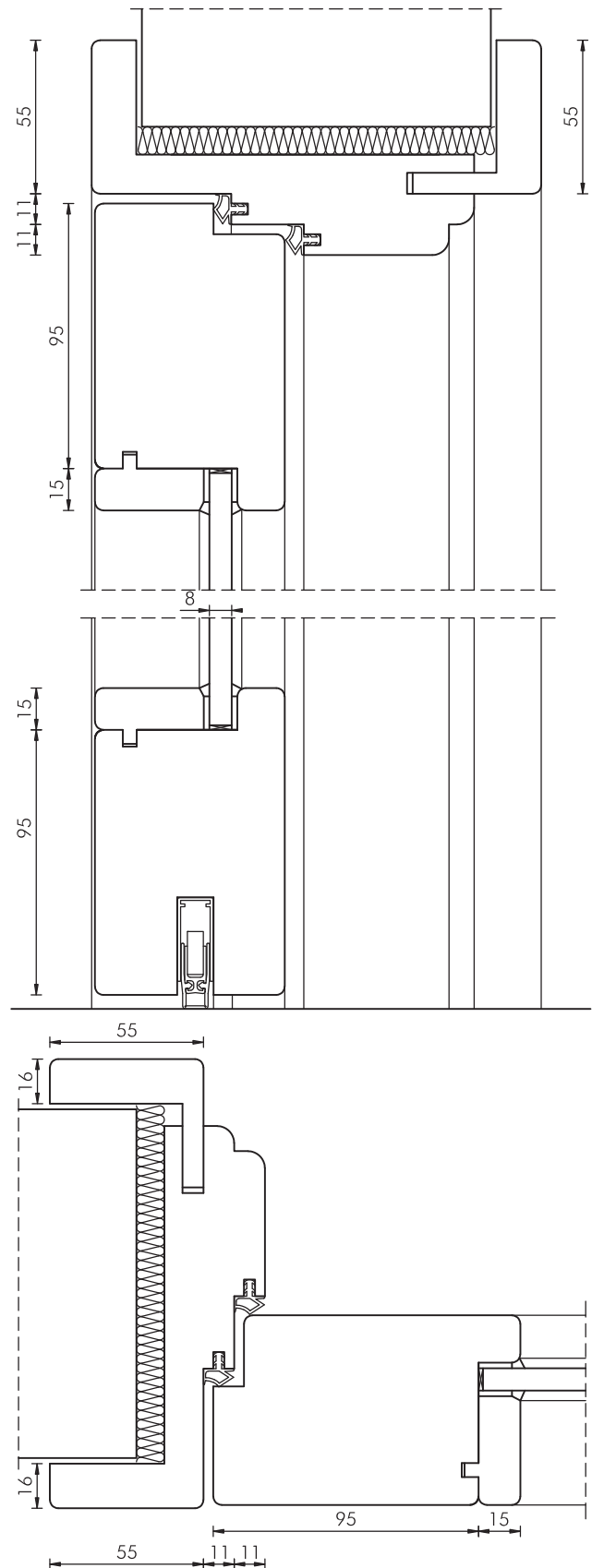
Bodendichtung: automatisch absenkbar

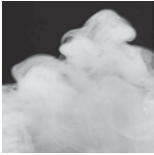
Zarge: Holzumfassungszarge Typ HZ, türhoch, Falz- und Zierbekleidung 55 mm, Futterdicke 25 mm, Wanddickenausgleich, Doppelfalz, 1 Bandaufnahme VX 7602 (3D) je Band, Oberflächendekor/-Furnier wie Türblatt, vorgerichtet zur Befestigung des Türschließers, Zargendichtungen

Sonderleistungen (Option):

Türfüllung statt Verglasung: furnierte Holzwerkstoffplatte, klar lackiert, ca. 13 mm dick, Holzglasleisten oder flächenbündig, ca. 68 mm dick

Sprossen: aufgesetzt (verklebt) oder füllungsteilend





Produktdatenblatt: Typ RS-1-RA68-BR

Rauchschutz-Rahmentürelement, 1-flügelig, türhoch, Blockrahmen

WESTAG-Rauchschutz-Türelement, nach DIN 18095

Tür: Glasrahmentür aus lamelliertem Massivholz, Rahmenmaß: B 95/T 68 mm, Verglasung VSG-Rauchschutzglas 8 mm, Holzglasleisten

Falz: 15 x 26,5 mm, stumpf einschlagend mit Einfachfalz

Oberfläche: verschiedene Holzarten, klar lackiert

Schloss: Rohrrahmenschluss BKS 1828 PZ, Dornmaß 45 mm, ab Türhöhe 2110 mm BKS 1838 und Schnappriegelschloss BKS 1795

Drücker: FS-Garnitur, 9 mm Vierkant

Bänder: 2 Bänder Simons VX 7729/160 (3D), vernickelt

Türschließer: Obentürschließer als Scherenschließer nach DIN EN 1154/1155, Schließkraft einstellbar

Bodendichtung: automatisch absenkbar

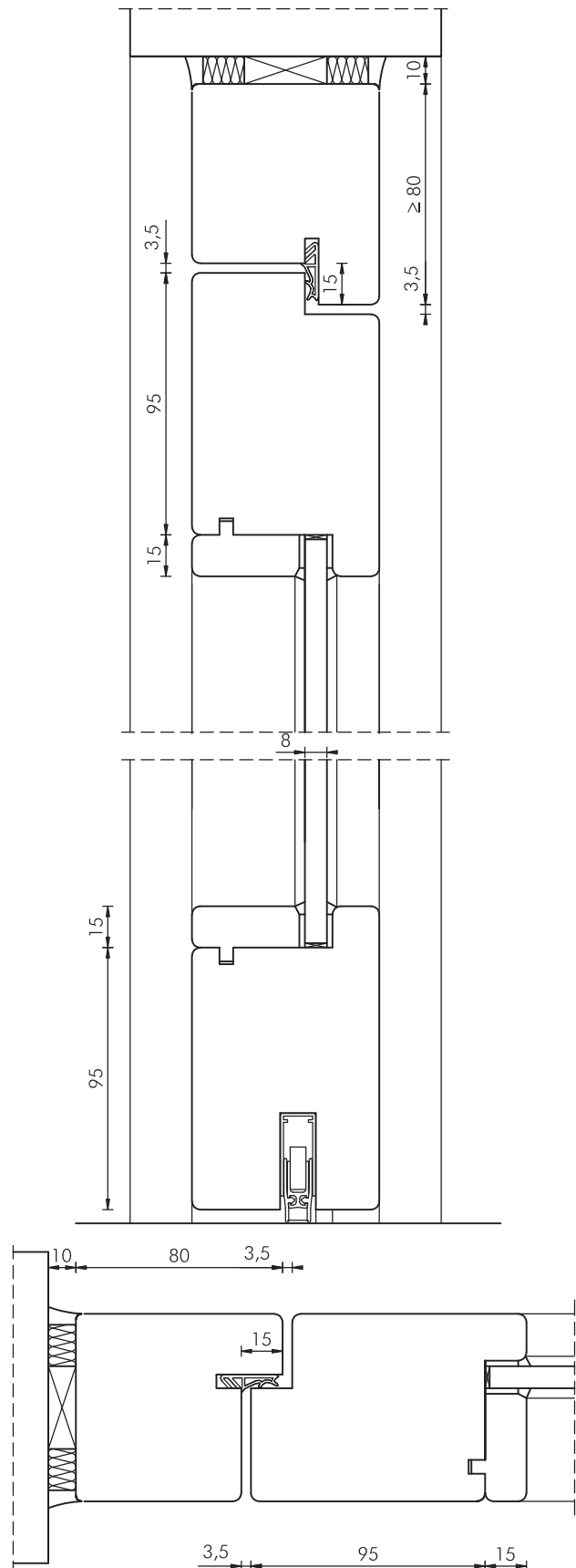
Zarge: Blockrahmen Typ BR, türhoch, Querschnitt bei Wandanschluss: B 80/T 68 mm, bei Anschluss an Rauchschutzverglasungswand: B 40/T 68 mm, Massivholz, 1 Bandaufnahme VX 7601 (3D) je Band

Oberfläche: verschiedene Holzarten, klar lackiert, Zargendichtung

Sonderleistungen (Option):

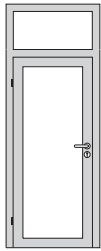
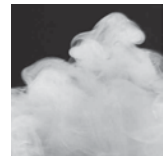
Türfüllung statt Verglasung: furnierte Holzwerkstoffplatte, klar lackiert, ca. 13 mm dick, Holzglasleisten oder flächenbündig, ca. 68 mm dick

Sprossen: aufgesetzt (verklebt) oder füllungsteilend


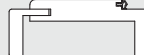



Detail-Leistungstabelle: Typ RS-1-RA68-RKG

Rauchschutz-Rahmentürelement RS-1, 1-flügelig, raumhoch, Oberblende/Oberlicht,
nach DIN 18095, AbP-3044/3139-MPA BS



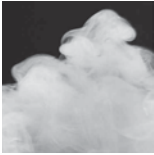
RS-1-RA68-RKG
1-flügelig
Dicke 68 mm
raumhoch
Oberblende/Oberlicht

		Stahlzarge (SZ)  stumpf einschl. gefälzt	Holzzarge (HZ)  stumpf einschl. gefälzt	Blockrahmen (BR)  stumpf einschl. gefälzt
Element	Türdicke mm ca.	68	68	68
	Baurichtmaß Höhe	max. 3000	max. 2875	max. 5000
	Breite	625 – 1250	625 – 1250	715 – 1381
	Türblatt Höhe	1735 – 2110	1735 – 2110	1718 – 2110
	mit oberer Türflügelverriegelung Höhe	max. 2430	max. 2430	max. 2700
	Breite	610 – 1235	610 – 1235	610 – 1235
Zusatzfunktion	• Feuerschutz T30, DIN 4102*			○
	• Schallschutz DIN 4109			
	Schallschutzklasse SK27	○	○	○
	Schallschutzklasse SK32	○	○	○
	Schallschutzklasse SK37	○	○	▷
Raumhoch	Oberblende flächenbündige Füllung			○
	Oberblende Kassetten-Füllung			○
	Oberlicht	●	●	●
Wand	Mauerwerk mind. F60 ≥ 115 mm	●	●	●
	Beton mind. F60 ≥ 100 mm	●	●	●
	Leichtbauw. Metallst. F60-A ≥ 100 mm	●	●	●
Bänder	VX 7729/160 3D	●	●	●
	VX 7939/160 3D			
Lichtausschnitt	LA	●	●	●
Friese	Friesbreiten 95-160 mm	●	●	●
Schloss	PZ nach DIN 18250 Teil 1	●	●	●
Türschließer	Obentürschließer nach DIN 18263	●	●	●
	Integrierter Türschließer			○
	Bodentürschließer	○	○	○
	Drehflügelantrieb	○	○	○
Sonderbeschlag	absenkbare Bodendichtung für RS/Schalld.	●	●	●
Türaufbau	Massivholz	●	●	●
Kante	Massivholz	●	●	●

Rauchschutz

● Standard ○ möglich ▷ auf Anfrage Technische Änderungen vorbehalten.

* Mit der Zusatzfunktion T 30 gilt diese als Hauptfunktion. Merke: Rauchschutz-Türen sind keine Feuerschutz-Türen.



Produktdatenblatt: Typ RS-1-RA68-RKG-SZ

Rauchschutz-Rahmentürelement, 1-flügelig, raumhoch, Oberblende/Oberlicht, Stahlumfassungszarge

WESTAG-Rauchschutz-Türelement, nach DIN 18095

Tür: Glasrahmentür aus lamelliertem Massivholz, Rahmenmaß: B 95/T 68 mm, Verglasung VSG-Rauchschutzglas 8 mm, Holzglasleisten

Falz: 15 x 25,5 mm, stumpf einschlagend mit Einfachfalz

Oberfläche: verschiedene Holzarten, klar lackiert

Schloss: Rohrrahmenschluss BKS 1828 PZ, Dornmaß 45 mm, ab Türhöhe 2110 mm BKS 1838 und Schnappriegelschluss BKS 1795

Drücker: FS-Garnitur, 9 mm Vierkant

Bänder: 2 Bänder Simons VX 7729/160 (3D), vernickelt

Türschließer: Obentürschließer als Scherenschließer nach DIN EN 1154/1155, Schließkraft einstellbar

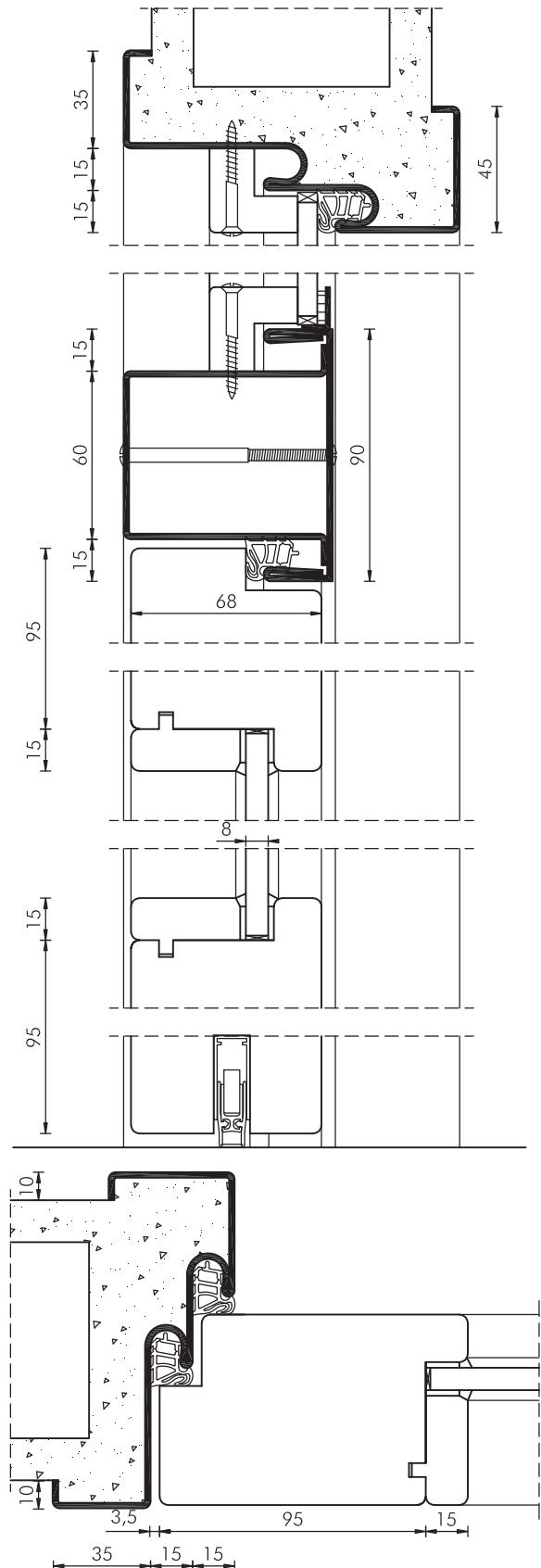
Bodendichtung: automatisch absenkbar

Zarge: Stahlumfassungszarge Typ SZ, raumhoch, Kämpfer, Verglasung VSG Rauchschutzglas 8 mm, Holzglasleisten, Spiegel 35/45 mm, Blechdicke 1,5 mm, verzinkt und grundiert, Maulweitenkante 10 mm, 1 Bandaufnahme VX 7611 (3D) je Band, Zargendichtungen

Sonderleistungen (Option) für Tür:

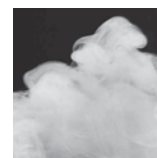
Türfüllung statt Verglasung: furnierte Holzwerkstoffplatte, klar lackiert, ca. 13 mm dick, Holzglasleisten oder flächenbündig, ca. 68 mm dick

Sprossen: aufgesetzt (verklebt) oder füllungsteilend



Produktdatenblatt: Typ RS-1-RA68-RKG-HZ

Rauchschutz-Rahmentürelement, 1-flügelig, raumhoch, Oberblende/Oberlicht,
Holzumfassungszarge



Rauchschutz

WESTAG-Rauchschutz-Türelement, nach DIN 18095

Tür: Glasrahmentür aus lamelliertem Massivholz, Rahmenmaß: B 95/T 68 mm, Verglasung VSG-Rauchschutzglas 8 mm, Holzglasleisten

Falz: 12 x 25,5 mm, stumpf einschlagend mit Einfachfalz

Oberfläche: verschiedene Holzarten, klar lackiert

Schloss: Rohrrahmenschloss BKS 1828 PZ, Dornmaß 45 mm, ab Türhöhe 2110 mm BKS 1838 und Schnappriegelschloss BKS 1795

Drücker: FS-Garnitur, 9 mm Vierkant

Bänder: 2 Bänder Simons VX 7729/160 (3D), vernickelt

Türschließer: Obentürschließer als Scherenschließer nach DIN EN 1154/1155, Schließkraft einstellbar

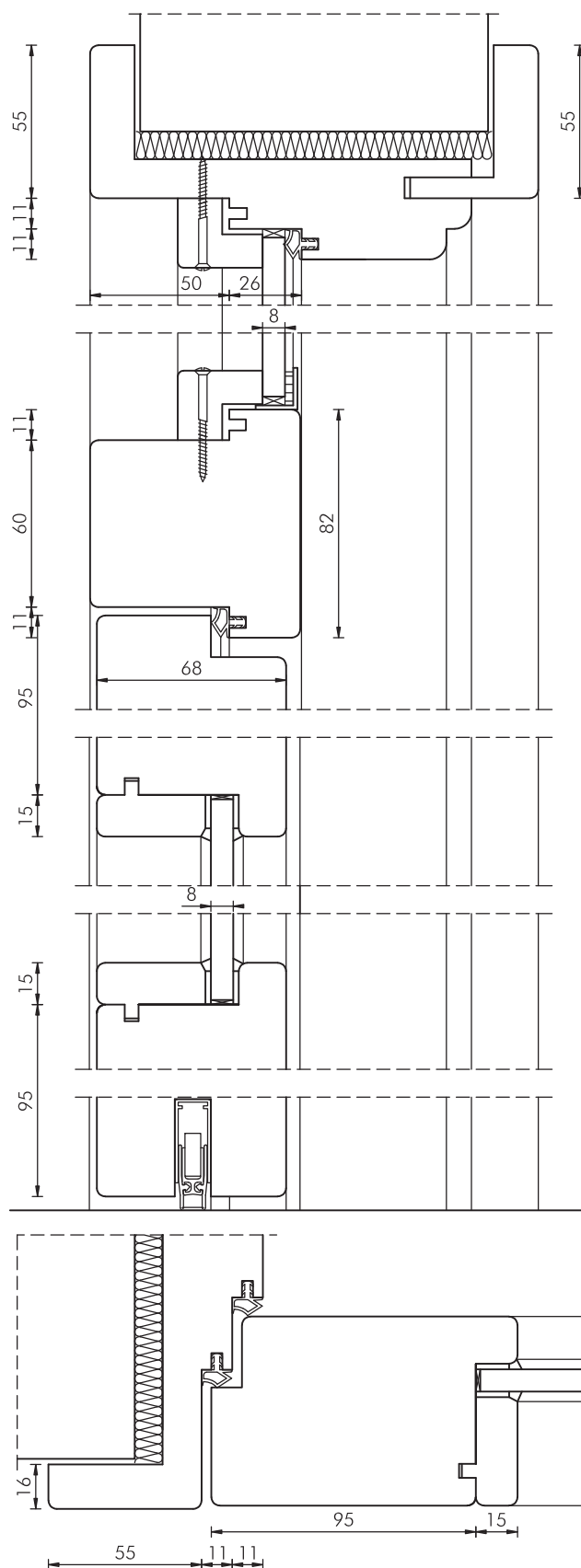
Bodendichtung: automatisch absenkbar

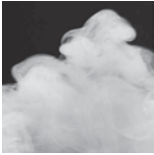
Zarge: Holzumfassungszarge Typ HZ, raumhoch, Kämpfer, Verglasung VSG Rauchschutzglas 8 mm, Holzglasleisten, Falz- und Zierbekleidung 55 mm, Futterdicke 25 mm, Wanddickenausgleich, Doppelfalz, 1 Bandaufnahme VX 7602 (3D) je Band, Oberflächendekor/-Furnier wie Türblatt, eingezogene Zargendichtungen

Sonderleistungen (Option) für Tür:

Türfüllung statt Verglasung: furnierte Holzwerkstoffplatte, klar lackiert, ca. 13 mm dick, Holzglasleisten oder flächenbündig, ca. 68 mm dick

Sprossen: aufgesetzt (verklebt) oder füllungsteilend





Produktdatenblatt: Typ RS-1-RA68-RKG-BR

Rauchschutz-Rahmentürelement, 1-flügelig, raumhoch, Oberblende/Oberlicht, Blockrahmen

WESTAG-Rauchschutz-Türelement, nach DIN 18095

Tür: Glasrahmentür aus lamelliertem Massivholz, Rahmenmaß: B 95/T 68 mm, Verglasung VSG-Rauchschutzglas 8 mm, Holzglasleisten

Falz: 15 x 26,5 mm, stumpf einschlagend mit Einfachfalz

Oberfläche: verschiedene Holzarten, klar lackiert

Schloss: Rohrrahmenschluss BKS 1828 PZ, Dornmaß 45 mm, ab Türhöhe 2110 mm BKS 1838 und Schnappriegelschloss BKS 1795

Drücker: FS-Garnitur, 9 mm Vierkant

Bänder: 2 Bänder Simons VX 7729/160 (3D), vernickelt

Türschließer: Obentürschließer als Scherenschließer nach DIN EN 1154/1155, Schließkraft einstellbar

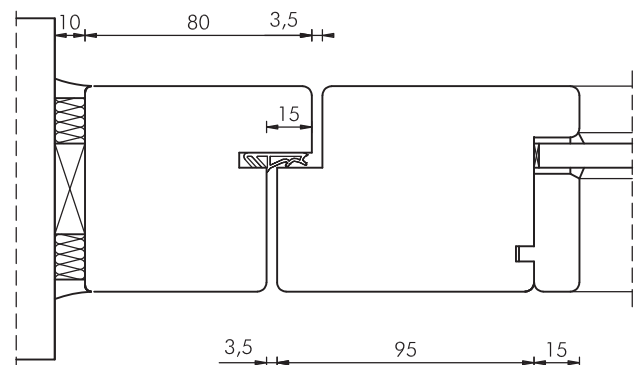
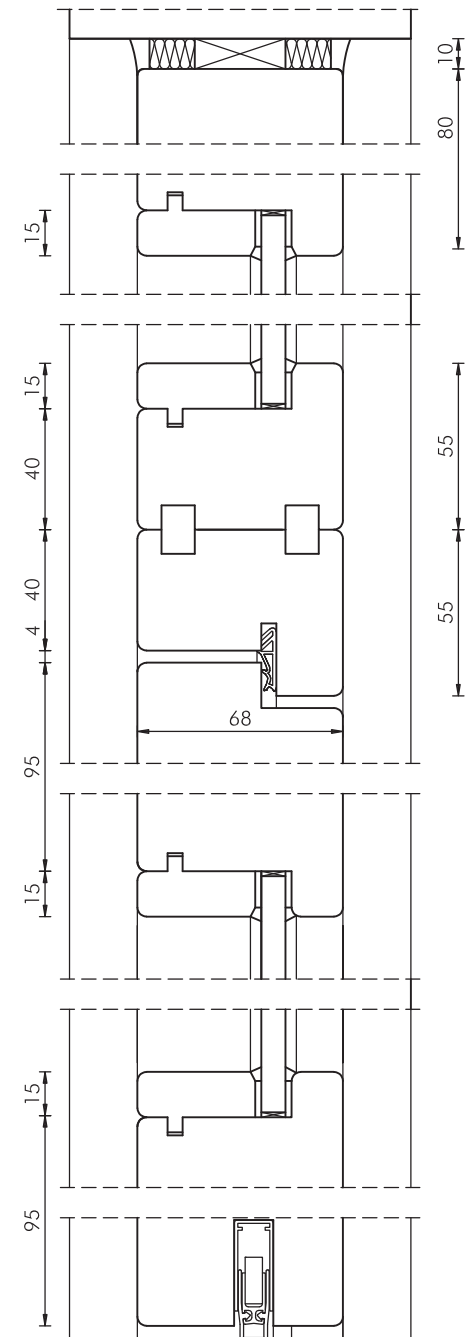
Bodendichtung: automatisch absenkbar

Zarge: Blockrahmen Typ BR, raumhoch, Kämpfer, Verglasung VSG Rauchschutzglas 8 mm, Holzglasleisten, Querschnitt bei Wandanschluss: B 80/T 68 mm, bei Anschluss an Rauchschutz-Verglasungswand: B 40/T 68 mm, Massivholz, 1 Bandaufnahme VX 7601 (3D) je Band, Oberfläche: verschiedene Holzarten, klar lackiert, Zargendichtung

Sonderleistungen (Option) für Tür und Oberlicht:

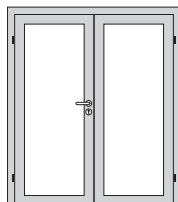
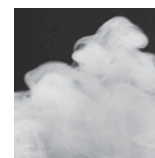
Füllung statt Verglasung: furnierte Holzwerkstoffplatte, klar lackiert, ca. 13 mm dick, Holzglasleisten oder flächenbündig, ca. 68 mm dick

Sprossen: aufgesetzt (verklebt) oder füllungsteilend






Detail-Leistungstabelle: Typ RS-2-RA68

Rauchschutz-Rahmentürelement RS-2, 2-flügelig, türhoch
nach DIN 18095, AbP-3075/0658-MPA BS

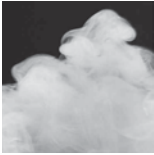


RS-2-RA68
2-flügelig
Türverglasung
Dicke 68 mm
türhoch

		Stahlzarge (SZ)  stumpf einschl. gefälzt	Holzzarge (HZ)  stumpf einschl. gefälzt	Blockrahmen (BR)  stumpf einschl. gefälzt
Element	Türdicke mm ca.	68	68	68
	Baurichtmaß Höhe	1750 – 2450	1750 – 2450	1750 – 2765
	Breite	1375 – 2500	1375 – 2500	1375 – 2610
	Türblatt Höhe	1735 – 2110	1735 – 2110	1735 – 2110
	mit oberer Türflügelverriegelung Höhe	max. 2430	max. 2430	max. 2700
	Gangflügel Breite	735 – 1235	735 – 1235	703 – 1235
	Standflügel Breite	500 – 1235	500 – 1235	500 – 1235
Zusatzfunktion	• Feuerschutz T30, DIN 4102*			○
	• Schallschutz DIN 4109			
	Schallschutzklasse SK27	○	○	○
	Schallschutzklasse SK32	○	○	▷
	Schallschutzklasse SK37	○	○	▷
Wand	Mauerwerk mind. F60 ≥ 115 mm	●	●	●
	Beton mind. F60 ≥ 100 mm	●	●	●
	Leichtbauw. Metallst. F60-A ≥ 100 mm	●	●	●
Bänder	VX 7729/160 3D	●	●	●
	VX 7939/160 3D			
Lichtausschnitt	LA	●	●	●
Friese	Friesbreiten 95-160 mm	●	●	●
Schloss	PZ nach DIN 18250 Teil 1	●	●	●
Türschließer	Obentürschließer nach DIN 18263	●	●	●
	Integrierter Türschließer			○
	Bodentürschließer	○	○	○
	Drehflügelantrieb	○	○	○
Sonderbeschlag	absenkbare Bodendichtung für RS/Schalld.	●	●	●
Türaufbau	Massivholz	●	●	●
Kante	Massivholz	●	●	●

● Standard ○ möglich ▷ auf Anfrage Technische Änderungen vorbehalten.

* Mit der Zusatzfunktion T 30 gilt diese als Hauptfunktion. Merke: Rauchschutz-Türen sind keine Feuerschutz-Türen.



Produktdatenblatt: Typ RS-2-RA68-SZ

Rauchschutz-Rahmentürelement, 2-flügelig, türhoch, Stahlumfassungszarge

WESTAG-Rauchschutz-Türelement, nach DIN 18095

Tür: Gehflügel Glasrahmentür aus lamelliertem Massivholz, Rahmenmaß: B 95/T 68 mm, Verglasung VSG-Rauchschutzglas 8 mm, Holzglasleisten

Falz: 15 x 25,5 mm, stumpf einschlagend mit Einfachfalz

Oberfläche: verschiedene Holzarten, klar lackiert

Standflügel: Aufbau wie Gehflügel, jedoch mit Gegenfalz, Falztreibriegel, Schaltschloss

Schloss: Gehflügel Rohrrahmenschloss BKS 1828 PZ, Dornmaß 45 mm, ab Türhöhe 2110 mm BKS 1838 und Schnappriegelschloss BKS 1795, Standflügel Falztreibriegel BKS 1899 und Schaltschloss BKS 1895

Drücker: FS-Garnitur, 9 mm Vierkant

Bänder: je 2 Bänder Simons VX 7729/160 (3D), vernickelt

Türschließer: Obentürschließer als Gleitschienenschließer nach DIN EN 1154/1155, Schließfolge-
regelung, Schließkraft einstellbar, silber-
farbig

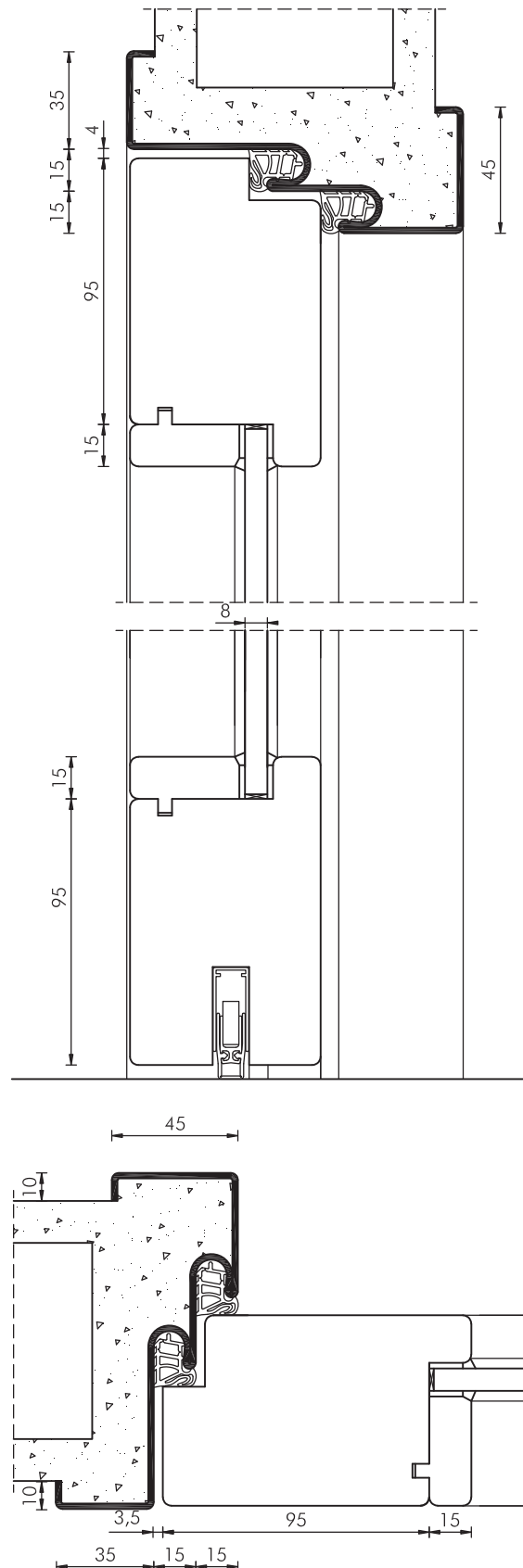
Bodendichtung: automatisch absenkbar im Gehflügel/Standflügel

Zarge: Stahlumfassungszarge Typ SZ, türhoch, Spiegel 35/45 mm, Blechdicke 1,5 mm, verzinkt und grundiert, Maulweitenkante 10 mm, 1 Bandaufnahme VX 7611 (3D) je Band, Zargendichtungen

Sonderleistungen (Option):

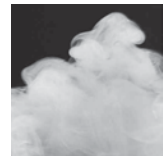
Türfüllung statt Verglasung: furnierte Holzwerkstoffplatte, klar lackiert, ca. 13 mm dick, Holzglasleisten oder flächenbündig, ca. 68 mm dick

Sprossen: aufgesetzt (verklebt) oder füllungsteilend



Produktdatenblatt: Typ RS-2-RA68-HZ

Rauchschutz-Rahmentürelement, 2-flügelig, türhoch, Holzumfassungszarge



WESTAG-Rauchschutz-Türelement, nach DIN 18095

Tür: Gehflügel Glasrahmentür aus lamelliertem Massivholz, Rahmenmaß: B 95/T 68 mm, Verglasung VSG-Rauchschutzglas 8 mm, Holzglasleisten

Falz: 12 x 25,5 mm, stumpf einschlagend mit Einfachfalz

Oberfläche: verschiedene Holzarten, klar lackiert

Standflügel: Aufbau wie Gehflügel, jedoch mit Gegenfalz, Falztreibriegel, Schaltschloss

Schloss: Gehflügel Rohrrahmenschluss BKS 1828 PZ, Dornmaß 45 mm, ab Türhöhe 2110 mm BKS 1838 und Schnappriegel-schluss BKS 1795, Standflügel Falztreibriegel BKS 1899 und Schaltschloss BKS 1895

Drücker: FS-Garnitur, 9 mm Vierkant

Bänder: je 2 Bänder Simons VX 7729/160 (3D), vernickelt

Türschließer: Obentürschließer als Gleitschienenschließer nach DIN EN 1154/1155, Schließfolge-regelung, Schließkraft einstellbar, silber-farbig

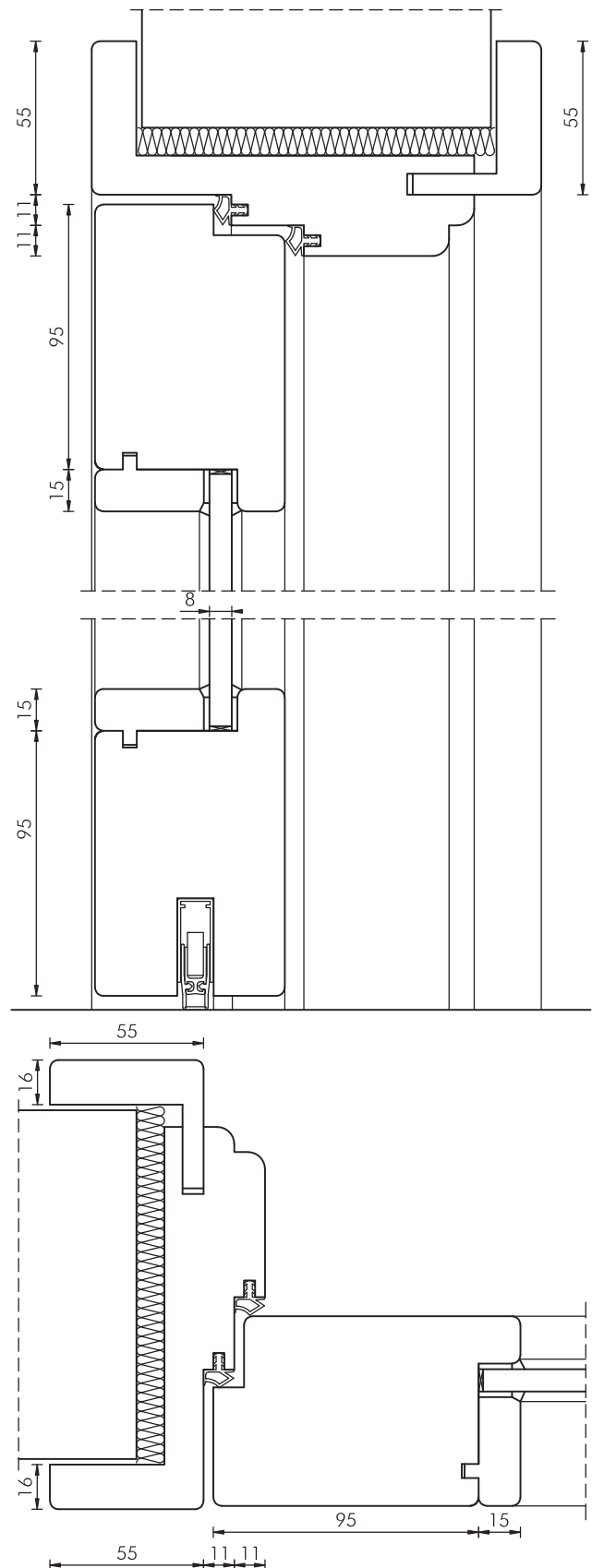
Bodendichtung: automatisch absenkbar im Gehflügel/Standflügel

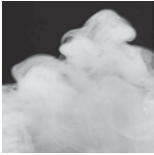
Zarge: Holzumfassungszarge Typ HZ, türhoch, Falz- und Zierbekleidung 55 mm, Futterdicke 25 mm, Wanddickenausgleich, Doppelfalz, 2 Bandaufnahmen VX 7602 (3D) je Flügel, Oberflächendekor/-Furnier wie Türblatt, vorgerichtet zur Befestigung der Türschließer, Zargendichtungen

Sonderleistungen (Option)Tür:

Türfüllung statt Verglasung: furnierte Holzwerkstoffplatte, klar lackiert, ca. 13 mm dick, Holzglasleisten oder flächenbündig, ca. 68 mm dick

Sprossen: aufgesetzt (verklebt) oder füllungsteilend





Produktdatenblatt: Typ RS-2-RA68-BR

Rauchschutz-Rahmentürelement, 2-flügelig, türhoch, Blockrahmen

WESTAG-Rauchschutz-Türelement, nach DIN 18095

Tür: Gehflügel Glasrahmentür aus lamelliertem Massivholz, Rahmenmaß: B 95/T 68 mm, Verglasung VSG-Rauchschutzglas 8 mm, Holzglasleisten

Falz: 15 x 26,5 mm, stumpf einschlagend mit Einfachfalz

Oberfläche: verschiedene Holzarten, klar lackiert

Standflügel: Aufbau wie Gehflügel, jedoch mit Gegenfalz, Falztreibriegel, Schaltschloss

Schloss: Gehflügel Rohrrahmens Schloss BKS 1828 PZ, Dornmaß 45 mm, ab Türhöhe 2110 mm BKS 1838 und Schnappriegelschloss BKS 1795, Standflügel Falztreibriegel BKS 1899 und Schaltschloss BKS 1895

Drücker: FS-Garnitur, 9 mm Vierkant

Bänder: je 2 Bänder Simons VX 7729/160 (3D), vernickelt

Türschließer: Obentürschließer als Gleitschienenschließer nach DIN EN 1154/1155, Schließfolge-Regelung, Schließkraft einstellbar, silberfarbig

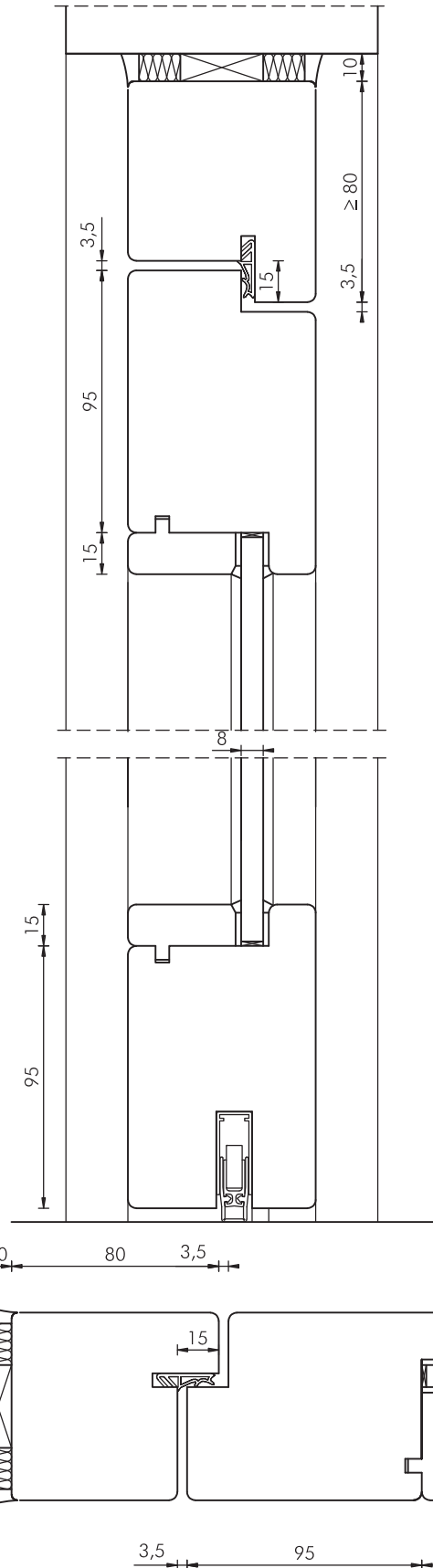
Bodendichtung: automatisch absenkbar im Gehflügel/Standflügel

Zarge: Blockrahmen Typ BR, türhoch, Querschnitt bei Wandanschluss: B 80/T 68 mm, bei Anschluss an Rauchschutz-Verglasungswand: B 40/T 68 mm, Massivholz, 1 Bandaufnahme VX 7601 (3D) je Band, Oberfläche: verschiedene Holzarten, klar lackiert, Zargendichtung

Sonderleistungen (Option):

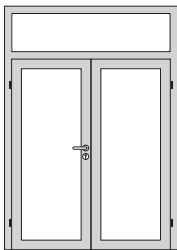
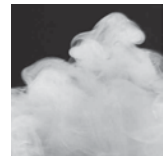
Türfüllung statt Verglasung: furnierte Holzwerkstoffplatte, klar lackiert, ca. 13 mm dick, Holzglasleisten oder flächenbündig, ca. 68 mm dick

Sprossen: aufgesetzt (verklebt) oder füllungsteilend


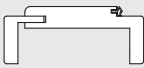



Detail-Leistungstabelle: Typ RS-2-RA68-RKG

Rauchschutz-Rahmentürelement RS-2, 2-flügelig, raumhoch, Oberblende/Oberlicht,
nach DIN 18095, Prüfbericht P-3075/0658-MPA BS

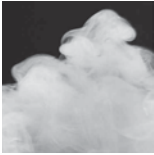


RS-2-RA68-RKG
2-flügelig
Türverglasung
Dicke 68 mm
türhoch

		Stahlzarge (SZ)  stumpf einschl. gefälzt	Holzzarge (HZ)  stumpf einschl. gefälzt	Blockrahmen (BR)  stumpf einschl. gefälzt
Element	Türdicke mm ca.	68	68	68
	Baurichtmaß Höhe	max. 3000	max. 2875	max. 5000
	Breite	1375 – 2500	1375 – 2500	1375 – 2610
	Türblatt Höhe	1735 – 2110	1735 – 2110	1735 – 2110
	mit oberer Türflügelverriegelung Höhe	max. 2430	max. 2430	max. 2700
	Gangflügel Breite	735 – 1235	735 – 1235	703 – 1235
	Standflügel Breite	500 – 1235	500 – 1235	500 – 1235
Zusatzfunktion	• Feuerschutz T30, DIN 4102*			○
	• Schallschutz DIN 4109			
	Schallschutzklasse SK27	○	○	○
	Schallschutzklasse SK32	○	○	▷
	Schallschutzklasse SK37	○	○	▷
Raumhoch	Oberblende flächenbündige Füllung			○
	Oberblende Kassetten-Füllung			○
	Oberlicht	●	●	●
Wand	Mauerwerk mind. F60 ≥ 115 mm	●	●	●
	Beton mind. F60 ≥ 100 mm	●	●	●
	Leichtbauw. Metallst. F60-A ≥ 100 mm	●	●	●
Bänder	VX 7729/160 3D	●	●	●
	VX 7939/160 3D			
Lichtausschnitt	LA	●	●	●
Friese	Friesbreiten 95-160 mm	●	●	●
Schloss	PZ nach DIN 18250 Teil 1	●	●	●
Türschließer	Obentürschließer nach DIN 18263	●	●	●
	Integrierter Türschließer			○
	Bodentürschließer	○	○	○
	Drehflügelantrieb	○	○	○
Sonderbeschlag	absenkbare Bodendichtung DD/BD für RS/Schalld.	●	●	●
Türaufbau	Massivholz	●	●	●
Kante	Massivholz	●	●	●

● Standard ○ möglich ▷ auf Anfrage Technische Änderungen vorbehalten.

* Mit der Zusatzfunktion T 30 gilt diese als Hauptfunktion. Merke: Rauchschutz-Türen sind keine Feuerschutz-Türen.



Produktdatenblatt: Typ RS-2-RA68-RKG-SZ

Rauchschutz-Rahmentürelement, 2-flügelig, raumhoch, Oberblende/Oberlicht, Stahlumfassungszarge

WESTAG-Rauchschutz-Türelement, nach DIN 18095

Tür: Gehflügel Glasrahmentür aus lamelliertem Massivholz, Rahmenmaß: B 95/T 68 mm, Verglasung VSG Rauchschutzglas 8 mm, Holzglasleisten

Falz: 15 x 25,5 mm, stumpf einschlagend mit Einfachfalz

Oberfläche: verschiedene Holzarten, klar lackiert

Standflügel: Aufbau wie Gehflügel, jedoch mit Gegenfalz, Falztreibriegel, Schaltschloss

Schloss: Gehflügel Rohrrahmens Schloss BKS 1828 PZ, Dornmaß 45 mm, ab Türhöhe 2110 mm BKS 1838 und Schnappriegelschloss BKS 1795, Standflügel Falztreibriegel BKS 1899 und Schaltschloss BKS 1895

Drücker: FS-Garnitur, 9 mm Vierkant

Bänder: je 2 Bänder Simons VX 7729/160 (3D), vernickelt

Türschließer: Obentürschließer als Gleitschienenschließer nach DIN EN 1154/1155, Schließfolge-Regelung, Schließkraft einstellbar, silberfarbig

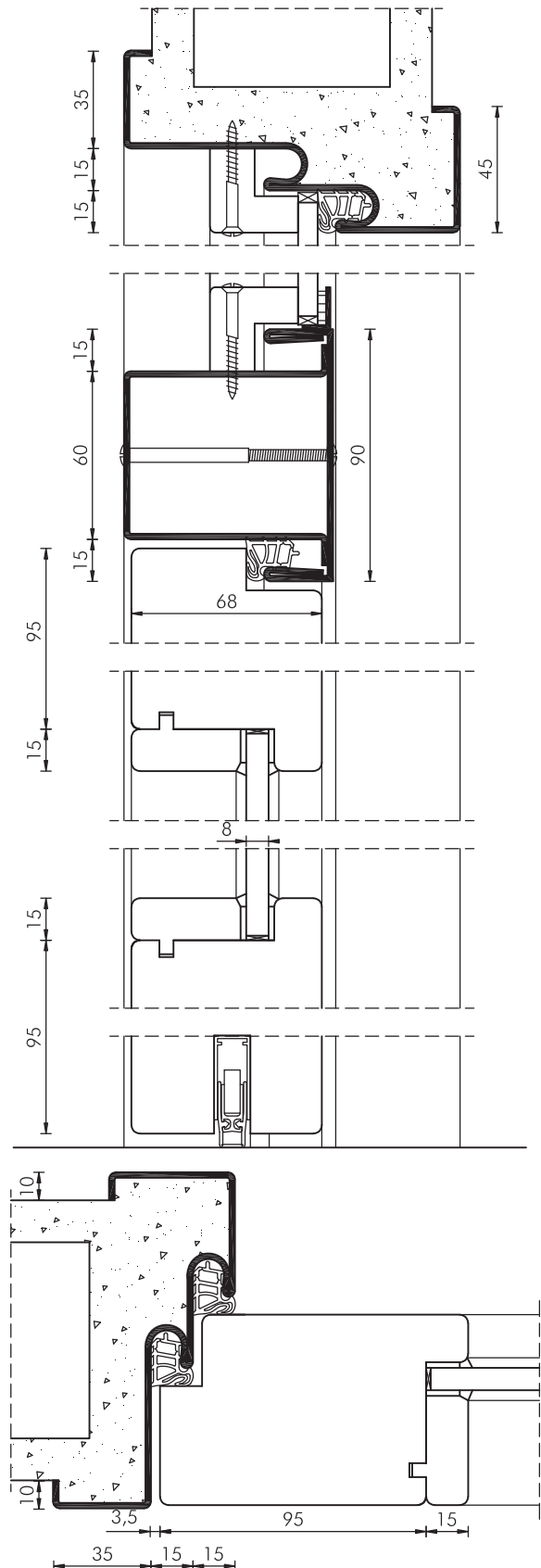
Bodendichtung: automatisch absenkbar im Gehflügel/Standflügel

Zarge: Stahlumfassungszarge Typ SZ, raumhoch, Kämpfer, Verglasung VSG Rauchschutzglas 8 mm, Holzglasleisten, Spiegel 35/45 mm, Blechdicke 1,5 mm verzinkt und grundiert, Maulweitenkante 10 mm, 1 Bandaufnahme VX 7611 (3D) je Band, Zargendichtungen

Sonderleistungen (Option) für Tür:

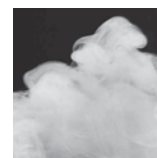
Türfüllung statt Verglasung: furnierte Holzwerkstoffplatte, klar lackiert, ca. 13 mm dick, Holzglasleisten oder flächenbündig, ca. 68 mm dick

Sprossen: aufgesetzt (verklebt) oder füllungsteilend



Produktdatenblatt: Typ RS-2-RA68-RKG-HZ

Rauchschutz-Rahmentürelement, 2-flügelig, raumhoch, Oberblende/Oberlicht,
Holzumfassungszarge



Rauchschutz

WESTAG-Rauchschutz-Türelement, nach DIN 18095

Tür: Gehflügel Glasrahmentür aus lamelliertem Massivholz, Rahmenmaß: B 95/T 68 mm, Verglasung VSG Rauchschutzglas 8 mm, Holzglasleisten

Falz: 12 x 25,5 mm, stumpf einschlagend mit Einfachfalz

Oberfläche: verschiedene Holzarten, klar lackiert

Standflügel: Aufbau wie Gehflügel, jedoch mit Gegenfalz, Falztreibriegel, Schaltschloss

Schloss: Gehflügel Rohrrahmenschloss BKS 1828 PZ, Dornmaß 45 mm, ab Türhöhe 2110 mm BKS 1838 und Schnappriegelschloss BKS 1795, Standflügel Falztreibriegel BKS 1899 und Schaltschloss BKS 1895

Drücker: FS-Garnitur, 9 mm Vierkant

Bänder: je 2 Bänder Simons VX 7729/160 (3D), vernickelt

Türschließer: Obentürschließer als Gleitschienenschließer nach DIN EN 1154/1155, Schließfolge-
regelung, Schließkraft einstellbar, silber-
farbig

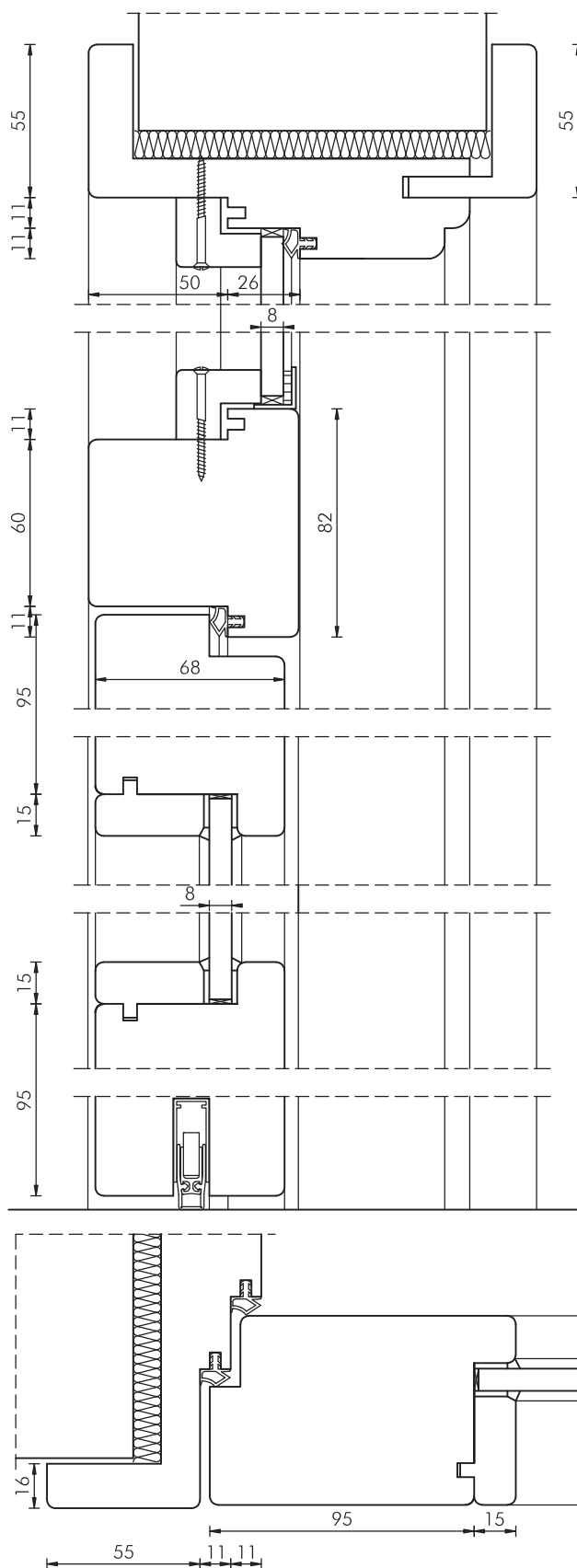
Bodendichtung: automatisch absenkbar im Gehflügel/Standflügel

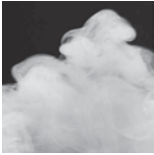
Zarge: Holzumfassungszarge Typ HZ, raumhoch, Kämpfer, Verglasung VSG Rauchschutzglas 8 mm, Holzglasleisten, Falz- und Zier-
bekleidung 55 mm, Futterdicke 25 mm, Wanddickenausgleich, Doppelfalz, 2 Bandaufnahmen VX 7602 (3D) je Flügel, Oberflächendekore/-Furnier wie Türblatt, vorgerichtet zur Befestigung der Tür-
schließer, Zargendichtungen

Sonderleistungen (Option) für Tür:

Türfüllung statt Verglasung: furnierte Holzwerkstoffplatte, klar lackiert, ca. 13 mm dick, Holzglasleisten oder flächenbündig, ca. 68 mm dick

Sprossen: aufgesetzt (verklebt) oder füllungsteilend





Produktdatenblatt: Typ RS-2-RA68-RKG-BR

Rauchschutz-Rahmentürelement, 2-flügelig, raumhoch, Oberblende/Oberlicht, Blockrahmen

WESTAG-Rauchschutz-Türelement, nach DIN 18095

Tür: Gehflügel Glasrahmentür aus lamelliertem Massivholz, Rahmenmaß: B 95/T 68 mm, Verglasung VSG Rauchschutzglas 8 mm, Holzglasleisten

Falz: 15 x 26,5 mm, stumpf einschlagend mit Einfachfalz

Oberfläche: verschiedene Holzarten, klar lackiert

Standflügel: Aufbau wie Gehflügel, jedoch mit Gegenfalz, Falztreibriegel, Schaltschloss

Schloss: Gehflügel Rohrrahmens Schloss BKS 1828 PZ, Dornmaß 45 mm, ab Türhöhe 2110 mm BKS 1838 und Schnappriegelschloss BKS 1795, Standflügel Falztreibriegel BKS 1899 und Schaltschloss BKS 1895

Drücker: FS-Garnitur, 9 mm Vierkant

Bänder: je 2 Bänder Simons VX 7729/160 (3D), vernickelt

Türschließer: Obentürschließer als Gleitschienenschließer nach DIN EN 1154/1155, Schließfolge-regelung, Schließkraft einstellbar, silberfarbig

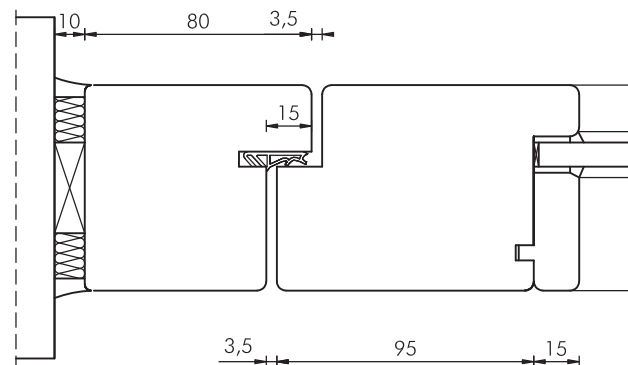
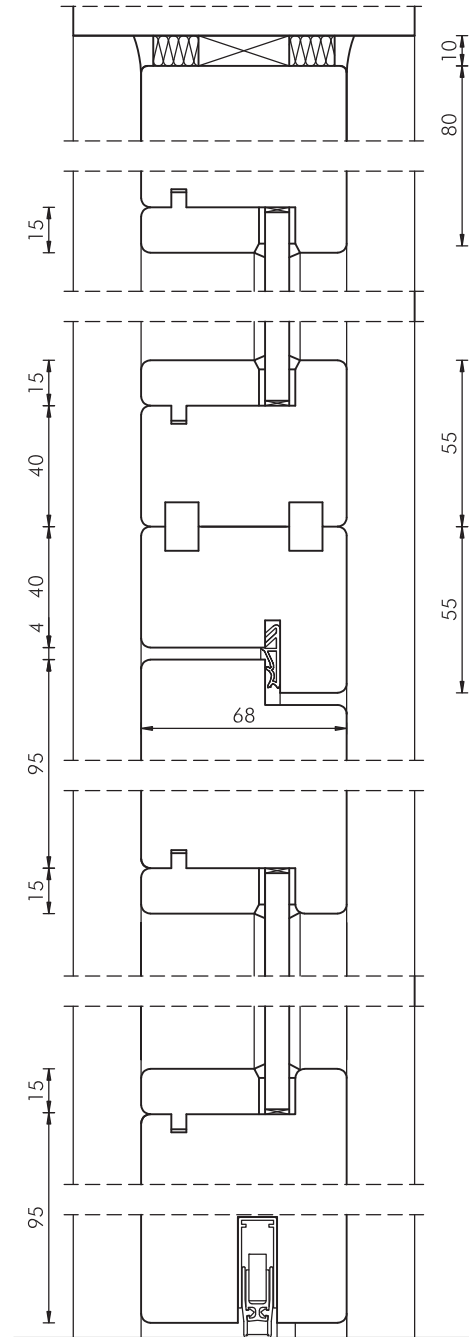
Bodendichtung: automatisch absenkbar im Gehflügel/Standflügel

Zarge: Blockrahmen Typ BR, raumhoch, Kämpfer, Verglasung VSG Rauchschutzglas 8 mm, Holzglasleisten, Querschnitt bei Wandanschluss: B 80/T 68 mm, bei Anschluss an Rauchschutz-Verglasungswand: B 40/T 68 mm, Massivholz, 1 Bandaufnahme VX 7601 (3D) je Band, Oberfläche: verschiedene Holzarten, klar lackiert, Zargendichtung

Sonderleistungen (Option) für Tür und Oberlicht:

Füllung statt Verglasung: furnierte Holzwerkstoffplatte, klar lackiert, ca. 13 mm dick, Holzglasleisten oder flächenbündig, ca. 68 mm dick

Sprossen: aufgesetzt (verklebt) oder füllungsteilend





4 Türelemente

4.5	Einbruchhemmende Türelemente	273
	Grundsätzliches	274
	Übersichtstabelle Einbruchhemmung	277
4.5.1	Widerstandsklasse WK1	279
	WK1-1-40, 1-flügelig, türhoch	279
4.5.2	Widerstandsklasse WK2	283
	WK2-1-40, 1-flügelig, türhoch	283
	WK2-1-43, 1-flügelig, türhoch	287
	WK2-1-65, 1-flügelig, türhoch	291
4.5.3	Widerstandsklasse WK3	295
	WK3-1-65, 1-flügelig, türhoch	295



WESTAG Einbruchhemmende-Türelemente

Grundsätzliches

Einbruchhemmung

In den vergangenen Jahren ist eine erhebliche Zunahme bei Einbruch-/Diebstahldelikten zu verzeichnen. Deutlich angestiegen sind vor allem Einbrüche unter Verwendung von Hebelwerkzeugen. Die Aufklärungsquote bei Wohnungseinbrüchen liegt bei nur 16%. Etwa 75% der Einbrecher dringen durch die Haus- oder Wohnungsabschlusstür ein. Fachleute schätzen, dass 85% aller vorhandenen Wohnungsabschlusstüren ungenügend gegen Einbruch gesichert sind. Durch gezielte mechanische Absicherung ist es möglich, die typischen Haupteinbruchswegen zu erschweren oder gar abzubauen.

Definition

Einbruchhemmung ist die Eigenschaft eines Bauteils, dem Versuch einer Beschädigung oder Zerstörung mit dem Ziel des Eindringens in den durch das Bauteil zu schützenden Bereich nach den in den Normen festgelegten Kriterien Widerstand zu leisten.

Der Einbrecher soll durch erschwerende Maßnahmen vor dem Eindringen abgeschreckt werden. Der Einbruchversuch soll unverhältnismäßig lange dauern. Der Einbrecher soll gezwungen werden, mit erhöhter Gewaltanwendung vorzugehen und dadurch Lärm zu verursachen.

Tätertypen

90% aller Täter sind Gelegenheitstäter. Sie wählen grundsätzlich den einfachsten Weg. Hilfsmittel sind Schulter und Füße. Sie werden schnell nervös. Bringen sie die Tür nicht innerhalb weniger Minuten auf, suchen sie unverrichteter Dinge das Weite.

Fazit: Bei der Auswahl der richtigen Türkonstruktion lässt sich mit relativ geringem Aufwand ein erfolgreicher Einbruch verhindern.

Die Prüfung

1. Statische Prüfung

Das Türblatt wird mit Druckzylindern an definierten Punkten belastet und die Auslenkung kontrolliert. Ein einbruchhemmendes Türblatt garantiert eine nur geringe Verformung, wenn eine Kraft auf das Türblatt einwirkt.

3 KN → 300 kg (WK1)

3 KN → 300 kg (WK2)

6 KN → 600 kg (WK3)

10 KN → 1000 kg (WK4)

2. Dynamische Prüfung

Die dynamische Belastung simuliert den Schulterwurf oder Fußtritt. Ein Gewicht (Medizinball) wird ausgelenkt und prallt auf die Tür. Die Durchbiegung der Tür wird gemessen.

3. Simulierende Werkzeugprüfung

Bei der simulierenden Werkzeugprüfung wird mit definierten Werkzeugen versucht, das Element in der vorgegebenen Gesamtwiderstandszeit zu öffnen. Dabei werden Schwachstellen gezielt analysiert und als Angriffspunkt mit Hebelwerkzeugen bearbeitet.

WESTAG Einbruchhemmende-Türelemente

Grundsätzliches



Widerstandsklasse	Gesamtwiderstandsdauer	Mutmaßliche Vorgehensweise
WK1	keine manuelle Prüfung	Einbrecher übt körperliche Gewalt aus und benutzt kein Werkzeug
WK2	≥ 3 Minuten	Einbrecher ohne oder mit nur geringem Werkzeug
WK3	≥ 5 Minuten	Der Einbrecher benutzt zusätzlich einfache Hebelwerkzeuge
WK4	≥ 10 Minuten	Erfahrener Einbrecher benutzt Hebelwerkzeuge, Keile

Einbruchh.

Vergleich zwischen ET und WK

Seit 1992 existiert die Vornorm DIN V 18103 für einbruchhemmende Türelemente. In dieser Norm werden die Widerstandsklassen in drei Tätertypen gegliedert: ET1, ET2, ET3. Noch bevor die DIN V 18103 verabschiedet werden konnte, gab es eine Einigung auf europäischer Ebene und man gliederte die Tätertypen in 6 Widerstandsklassen nach ENV 1627 (WK1-WK6). Es wurde unter anderem eine Klasse ohne simulierende Werkzeugprüfung eingeführt (WK1) und es gibt zwei weitere Klassen, welche beim Einbruchversuch elektrische Werkzeuge zulassen von 1000 KW → WK5 bzw. 1500 KW → WK6.

Über eine Tabelle werden die Klassen ET1 bis ET3 den Widerstandsklassen WK2 bis WK4 zugeordnet. Diese Tabelle ist in der Norm verankert. Die existierenden Prüfzeugnisse nach DIN V 18103 behalten ihre Gültigkeit und sind als absolut gleichwertig anzusehen mit den in der Tabelle zugeordneten Widerstandsklassen. Neue Prüfungen werden von fast allen Türenherstellern und Prüfinstituten nur noch nach der EN durchgeführt.

ENV 1627	DIN V 18103
WK 1	–
WK 2	→ ET1
WK 3	→ ET2
WK 4	→ ET3
WK 5	–
WK 6	–



WESTAG Einbruchhemmende-Türelemente

Grundsätzliches

Umgebende Wände








Einbruchhemmende Elemente sind für den Einbau in Massivwände vorgesehen. In der Tabelle NA.2 der DIN ENV 1627 sind diese zugeordnet:

Widerstandsklasse der Tür	Wände aus Mauerwerk nach DIN 1053-1			Wände aus Stahlbeton nach DIN 1045	
	Nennstärke min.	Druckfestigkeits- klasse der Steine	Mörtelgruppe min.	Nennstärke (mm) min.	Festigkeitsklasse min.
WK1	≥ 115	≥ 12	II	≥ 100	B 15
WK2	≥ 115	≥ 12	II	≥ 100	B 15
WK3	≥ 115	≥ 12	II	≥ 120	B 15
WK4	≥ 240	≥ 12	II	≥ 140	B 15
WK5	–	–	–	≥ 140	B 15
WK6	–	–	–	≥ 140	B 15

WESTAG Einbruchhemmende-Türelemente ENV 1627

Zentral-Leistungstabelle: WK1-40, WK2-40, WK2-43, WK2-65, WK3-65,
mit möglichen Zusatzfunktionen



Typ					
	WK1 1-flügelig türhoch	WK2 1-flügelig türhoch	WK2 1-flügelig türhoch	WK2 1-flügelig türhoch	WK3 1-flügelig türhoch
Türdicke (ca. mm)	40	40	43	65	65
Feuerschutz (DIN 4102)	○	○	○	○	○
Rauchschutz (DIN 18095)	○	○	○	○	○
Schallschutz (DIN 4109)					
SK 27	○	○	○	○	○
SK 32			○	○	○
SK 37			○	○	○
Klimaklasse/Beanspruchungsgruppe (RAL RG 426, Volltür)					
Beanspruchungsgruppe S	●	●	●	●	●
II	●	●	●	●	●
III	○	○	○	○	○
Türausführung					
gefälzt	●	●	●		
ungefälzt		○	○		
doppelt gefälzt				●	●
stumpf einschl. gefälzt				○	○
Lichtausschnitt					
LA-DIN, LA-40, LA-1, LA-18-21,5, LA-KR			○		
LA-Sondermaß			▷		
Türschließer					
OTS	○	○	○	○	○
BTS	○	○	○	○	○
ITS			▷	○	○
Zargen					
Stahlzarge	●	●	●	●	●
Holzzarge	○	○	○	○	○
Blockrahmen	○	○	○	○	○
Aluminiumzarge	○	○	○	○	○
Einbausituation					
Massivwand	●	●	●	●	●
Betonwand	●	●	●	●	●

● Standard
○ möglich
▷ auf Anfrage

OTS = Obentürschließer
BTS = Bodentürschließer
ITS = verdeckter, innenliegender Türschließer

Einbruchh.

Detail-Leistungstabelle: Typ WK1-1-40

Einbruchhemmendes Türelement WK1, 1-flügelig, türhoch
nach ENV 1627



WK1-1-40
1-flügelig
Dicke 40 mm
türhoch

Element		Stahlzarge (SZ)		Holzzarge (HZ)		Blockrahmen (BR)	
		gefälzt	ungefälzt	gefälzt	ungefälzt	gefälzt	ungefälzt
Türdicke mm ca.		40	40	40	40	40	40
Baurichtmaß Höhe		1750 – 2250		1750 – 2250		1800 – 2300	
Breite		625 – 1250		625 – 1250		700 – 1420	
Türblatt Höhe		1735 – 2235		1735 – 2235		1735 – 2235	
Breite		580 – 1300		580 – 1300		580 – 1300	
Zusatzfunktion	• Feuerschutz T30, DIN 4102						
	• Rauchschutz RS, DIN 18095	○	○	○	○	○	○
	• Schallschutz DIN 4109						
	Schallschutzklasse SK 27	○	○	○	○	○	○
	• RAL RG-426:						
	Beanspruchungsgruppe S	●	●	●	●	●	●
	Klimaklasse II volles Türblatt	●	●	●	●	●	●
	Klimaklasse III volles Türblatt	○	○	○	○	○	○
Zarge	in Massivwand/Beton	●	●	●	●	●	●
Bänder	V 8026 WF 70	●					
	V 4426 WF 70			●		●	
	V 8037 WF PZS	○					
	V 4737 WF PZS			○		○	
	VX 7939/160 TZ, Tragzapfen	○		○		○	
	VX 7729/160 TZ, Tragzapfen		●		●		●
Schloss	PZ nach DIN 18250 Teil 1, Tragbolzen	●	●	●	●	●	●
	PZ Typ 3-fach Verriegelung	○	○	○	○	○	○
Türschließer	Obentürschließer nach DIN 18263	○	○	○	○	○	○
	Bodentürschließer	○	○	○	○	○	○
	Integrierter Türschließer	○	○	○	○	○	○
Sonderbeschlag	Spion	○	○	○	○	○	○
	Fräsung für Briefschlitz	○	○	○	○	○	○
	absenkbare Bodendichtung für RS/Schalld.	○	○	○	○	○	○
Türaufbau	Vollspanplatte	●	●	●	●	●	●
Kante	Einleimer/Anleimer verdeckt/unverdeckt	○	○	○	○	○	○

Einbruchh.

● vorhanden, geprüft bzw. zugelassen ○ möglich ▷ auf Anfrage

Technische Änderungen vorbehalten. Bei Zusatzfunktionen T 30 oder RS werden die einbruchhemmenden Komponenten berücksichtigt.

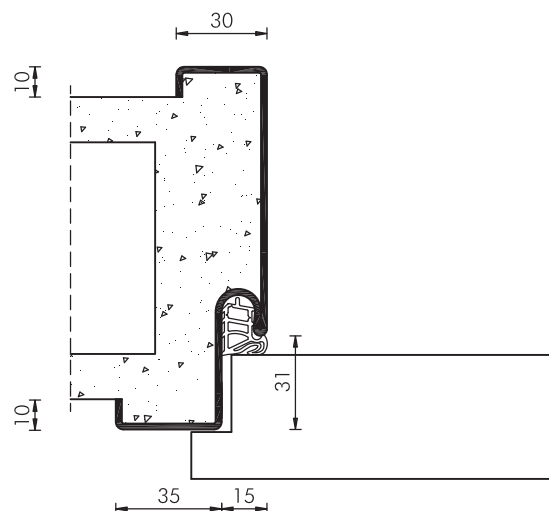
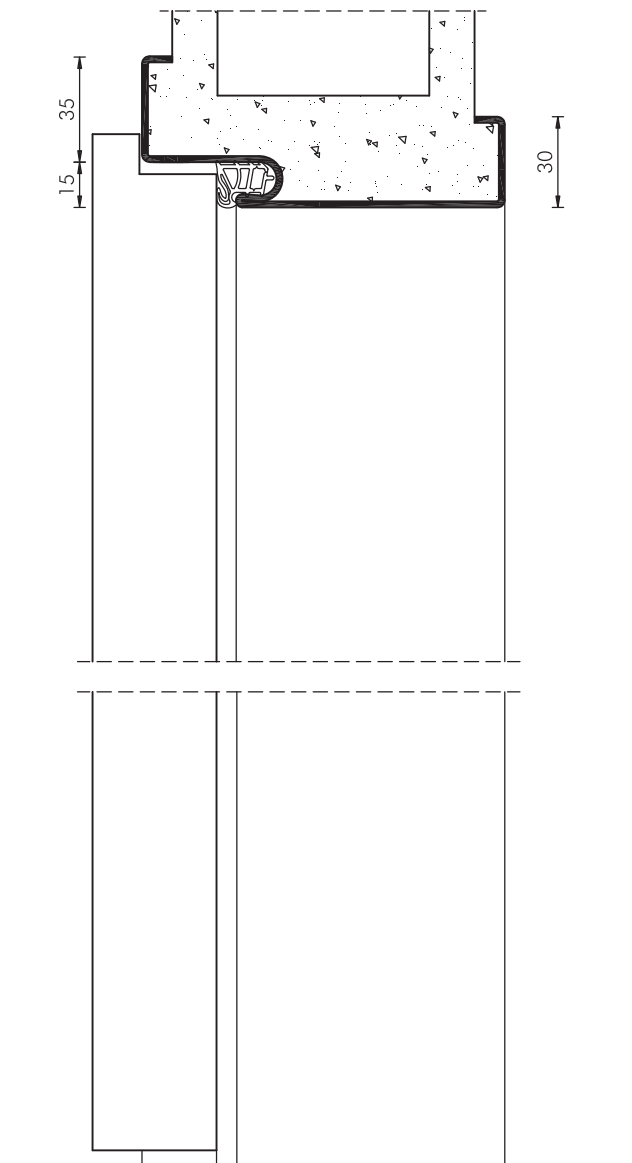


Produktdatenblatt: Typ WK1-1-40-SZ

Einbruchhemmendes-Türelement, 1-flügelig, türhoch, Stahlumfassungszarge

WESTAG-Einbruchhemmendes-Türelement,
nach ENV 1627

- Türblatt:** Türdicke ca. 40 mm, Vollspäneinlage, Beanspruchungsgruppe S, Klimaklasse II, Verleimung DIN/EN 204
- Falz:** Normfalz 13 x 25,5 mm
- Kanten:** Anleimer-lackiert, hell/rot/
Beschichtung-GETAFORM/-Furnier/lackiert
- Oberfläche:** GETALITHPL/PORTALIT/DEKORIT/
WESTALIFE-Echtholz/WESTALACK
- Schloss:** PZ, nach DIN 18250, Dornmaß 65 mm,
Wechsel, 9 mm Nuss, Stulp silberfarbig
- Schloss alternativ:** Mehrfachverriegelung (3-Punkt)
- Profilzylinder:** nach DIN 18254 Klasse 2
- Drücker:** Schutzbeschlag ES1-Garnitur, 9 mm
Vierkant, Alu-F2, L-Form, Langschild
- Bänder:** 2 Bänder Simons V 8026 WF 70
- Zarge:** Stahlzarge Typ SZ, türhoch, Spiegel
35/30 mm, Blechdicke 1,5 mm, verzinkt
und grundiert, Maulweitenkante 10 mm,
eine Bandtasche V 3610 je Band,
Zargendichtung
- Hinweise:** Bei 3-Punktverriegelung erhält die Stahl-
zarge entsprechende Aussparungen für
die Bolzenarretierung



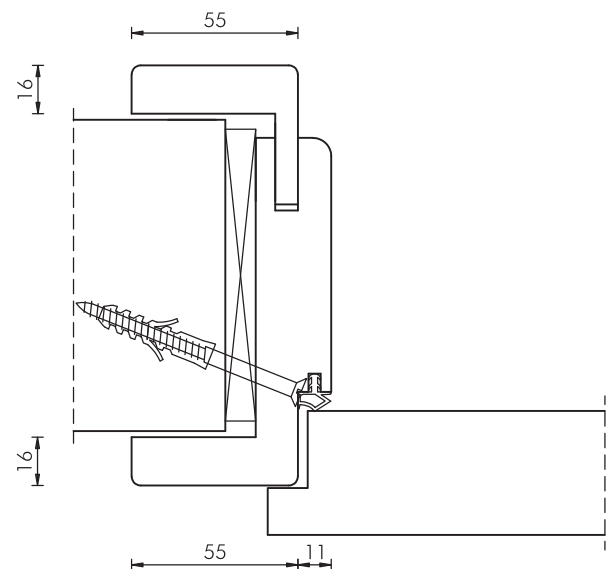
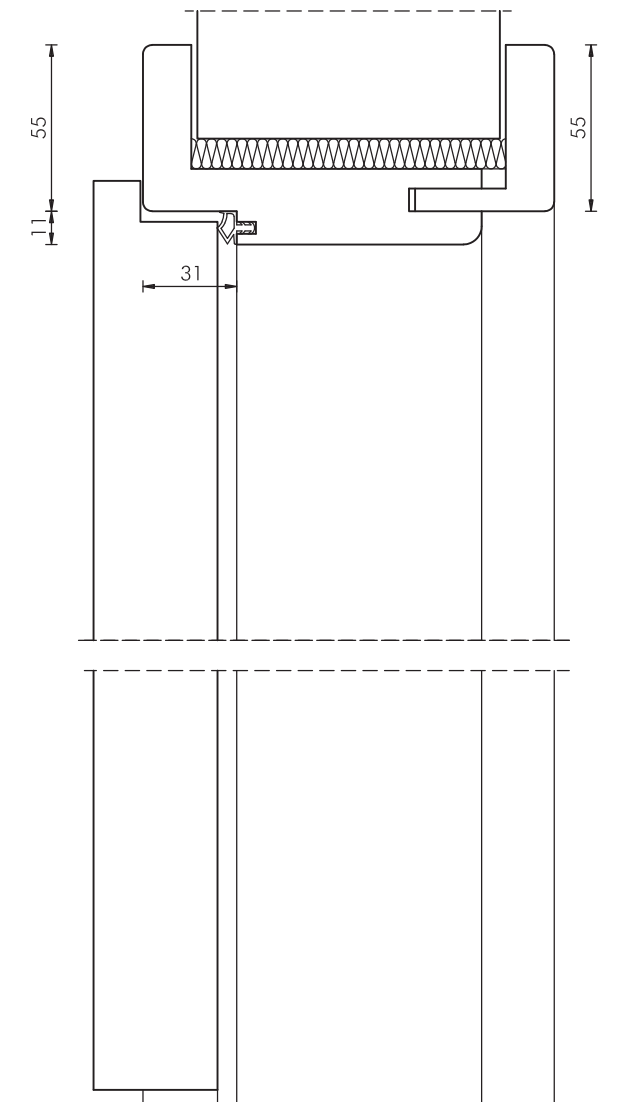
Produktdatenblatt: Typ WK1-1-40-HZ

Einbruchhemmendes-Türelement, 1-flügelig, türhoch, Holzumfassungszarge



WESTAG-Einbruchhemmendes-Türelement,
nach ENV 1627

- Türblatt:** Türdicke ca. 40 mm, Vollspäneinlage, Beanspruchungsgruppe S, Klimaklasse II, Verleimung DIN/EN 204
- Falz:** Normfalz 13 x 25,5 mm
- Kanten:** Anleimer-lackiert, hell/rot/
Beschichtung-GETAFORM/-Furnier/lackiert
- Oberfläche:** GETALITHPL/PORTALIT/DEKORIT/
WESTALIFE-Echtholz/WESTALACK
- Schloss:** PZ, nach DIN 18250, Dornmaß 65 mm,
Wechsel, 9 mm Nuss, Stulp silberfarbig
- Schloss alternativ:** Mehrfachverriegelung (3-Punkt)
- Profilzylinder:** nach DIN 18254 Klasse 2
- Drücker:** Schutzbeschlag ES1-Garnitur, 9 mm
Vierkant, Alu-F2, L-Form, Langschild
- Bänder:** 2 Bänder Simons V 4426 WF 70,
vernickelt
- Zarge:** Holzumfassungszarge Typ HZ, türhoch,
Falz- und Zierbekleidungsbreite 55 mm,
Futterdicke 25 mm, Wanddickenausgleich,
eine Bandtasche V 3611 je Band,
Zargendichtung
- Hinweise:** Bei 3-Punktverriegelung erhält die Holz-
zarge entsprechende Aussparungen mit
Schließblechen für die Bolzenarretierung



Einbruchh.

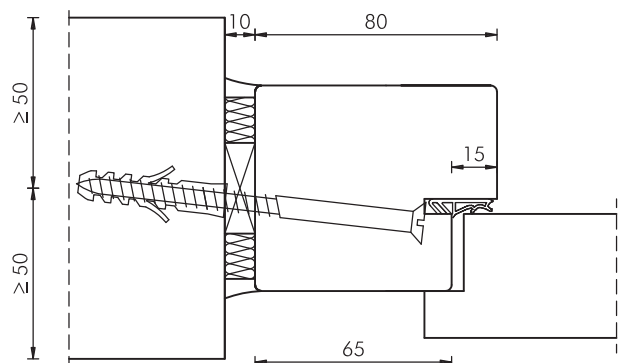
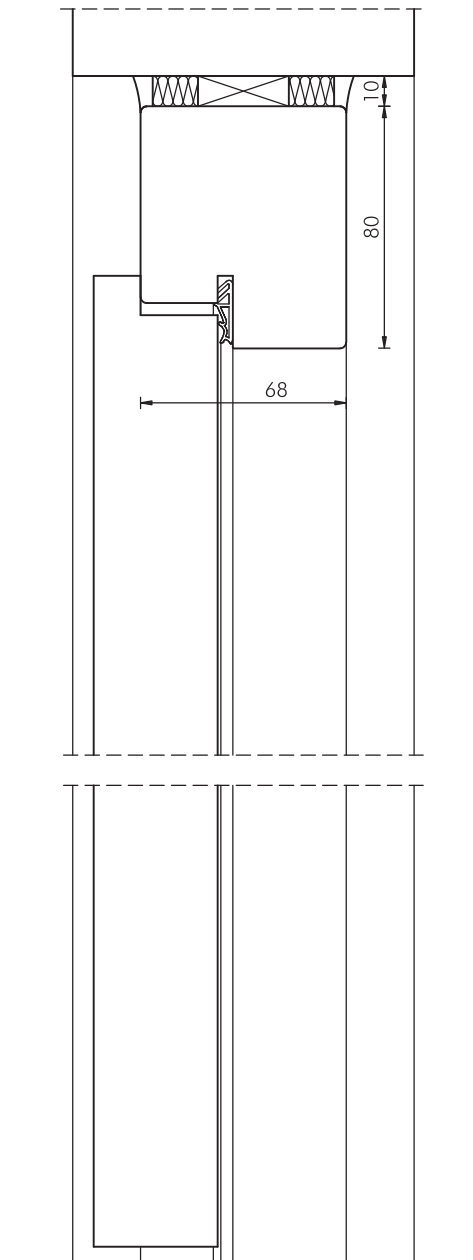


Produktdatenblatt: Typ WK1-1-40-BR

Einbruchhemmendes-Türelement, 1-flügelig, türhoch, Blockrahmen

WESTAG-Einbruchhemmendes-Türelement,
nach ENV 1627

- Türblatt:** Türdicke ca. 40 mm, Vollspaneinlage, Beanspruchungsgruppe S, Klimaklasse II, Verleimung DIN/EN 204
- Falz:** Normfalz 13 x 25,5 mm
- Kanten:** Anleimer-lackiert, hell/rot/
Beschichtung-GETAFORM/-Furnier/lackiert
- Oberfläche:** GETALITHPL/PORTALIT/DEKORIT/
WESTALIFE-Echtholz/WESTALACK
- Schloss:** PZ, nach DIN 18250, Dornmaß 65 mm,
Wechsel, 9 mm Nuss, Stulp silberfarbig
- Schloss alternativ:** Mehrfachverriegelung (3-Punkt)
- Profilzylinder:** nach DIN 18254 Klasse 2
- Drücker:** Schutzbeschlag ES1-Garnitur, 9 mm
Vierkant, Alu-F2, L-Form, Langschild
- Bänder:** 2 Bänder Simons V 8026 WF 70,
vernickelt
- Zarge:** Blockrahmen Typ BR, türhoch, B 80/
T 68 mm (bei Blendrahmenmontage
auf der Wandfläche B 80/T 45 mm),
Massivholz, 1 Bandaufnahme V 3604 je
Band, Zargendichtung
- Hinweis:** Bei 3-Punktverriegelung erhält der Block-
rahmen entsprechende Aussparungen mit
Schließblechen für die Bolzenarretierung



Detail-Leistungstabelle: Typ WK2-1-40

Einbruchhemmendes Türelement WK2, 1-flügelig, türhoch
nach ENV 1627



WK2-1-40
1-flügelig
Dicke 40 mm
türhoch

Element		Stahlzarge (SZ)		Holzzarge (HZ)		Blockrahmen (BR)	
		gefälzt	ungefälzt	gefälzt	ungefälzt	gefälzt	ungefälzt
Türdicke mm ca.		40	40	40	40	40	40
Baurichtmaß Höhe		1750 – 2250		1750 – 2250		1800 – 2300	
Breite		625 – 1250		625 – 1250		700 – 1420	
Türblatt Höhe		1735 – 2235		1735 – 2235		1735 – 2235	
Breite		580 – 1300		580 – 1300		580 – 1300	
Zusatzfunktion	• Feuerschutz T30, DIN 4102						
	Türblatthöhe 1735-2110 mm	○	○	○	○	○	○
	Breite 610-1235 mm	○	○	○	○	○	○
	• Rauchschutz RS, DIN 18095	○	○	○	○	○	○
	• Schallschutz DIN 4109						
	Schallschutzklasse SK 27	○	○	○	○	○	○
	• RAL RG-426:						
	Beanspruchungsgruppe S	●	●	●	●	●	●
	Klimaklasse II volles Türblatt	●	●	●	●	●	●
	Klimaklasse III volles Türblatt	○	○	○	○	○	○
Zarge	in Massivwand/Beton	●	●	●	●	●	●
Bänder	V 8026 WG 70	●					
	V 4726 WG 70			●		●	
	VX 7939/160 TZ, Tragzapfen	○		○		○	
	VX 7729/160 TZ, Tragzapfen		○		○		○
Schloss	PZ nach DIN 18250 Teil 1, Tragbolzen	●	●	●	●	●	●
	PZ Typ 3-fach Verriegelung	○	○	○	○	○	○
Türschließer	Obentürschließer nach DIN EN 1154	○	○	○	○	○	○
	Bodentürschließer	○	○	○	○	○	○
Sonderbeschlag	Spion	○	○	○	○	○	○
	Fräsung für Briefschlitz	○	○	○	○	○	○
	absenkbare Bodendichtung für RS/Schalld.	○	○	○	○	○	○
Türaufbau	Spezial-Vollspanplatte	●	●	●	●	●	●
Kante	Anleimer	●	●	●	●	●	●

Einbruchh.

● vorhanden, geprüft bzw. zugelassen ○ möglich ▷ auf Anfrage

Technische Änderungen vorbehalten. Bei Zusatzfunktionen T 30 oder RS werden die einbruchhemmenden Komponenten berücksichtigt.



Produktdatenblatt: Typ WK2-1-40-SZ

Einbruchhemmendes-Türelement, 1-flügelig, türhoch, Stahlumfassungszarge

WESTAG-Einbruchhemmendes-Türelement,
nach ENV 1627

Türblatt: Türdicke ca. 40 mm, Spezialeinlage,
Beanspruchungsgruppe S, Klimaklasse II,
Verleimung DIN/EN 204

Falz: Normfalz 13 x 25,5 mm

Kanten: Anleimer-lackiert, hell/rot/ Beschichtung-
GETAFORM/-Furnier/lackiert

Oberfläche: GETALITHPL/PORTALIT/DEKORIT/
WESTALIFE-Echtholz/WESTALACK

Schloss: PZ, nach DIN 18250, mit zwei
Tragbolzen, Dornmaß 65 mm, Wechsel,
9 mm Nuss, Stulp silberfarbig

Schloss alternativ: Mehrfachverriegelung (3-Punkt)

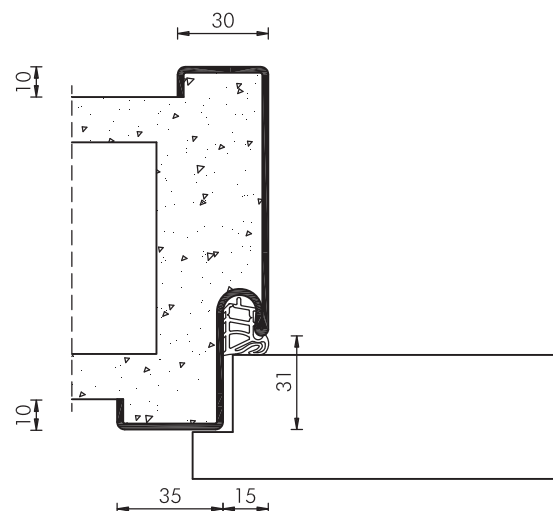
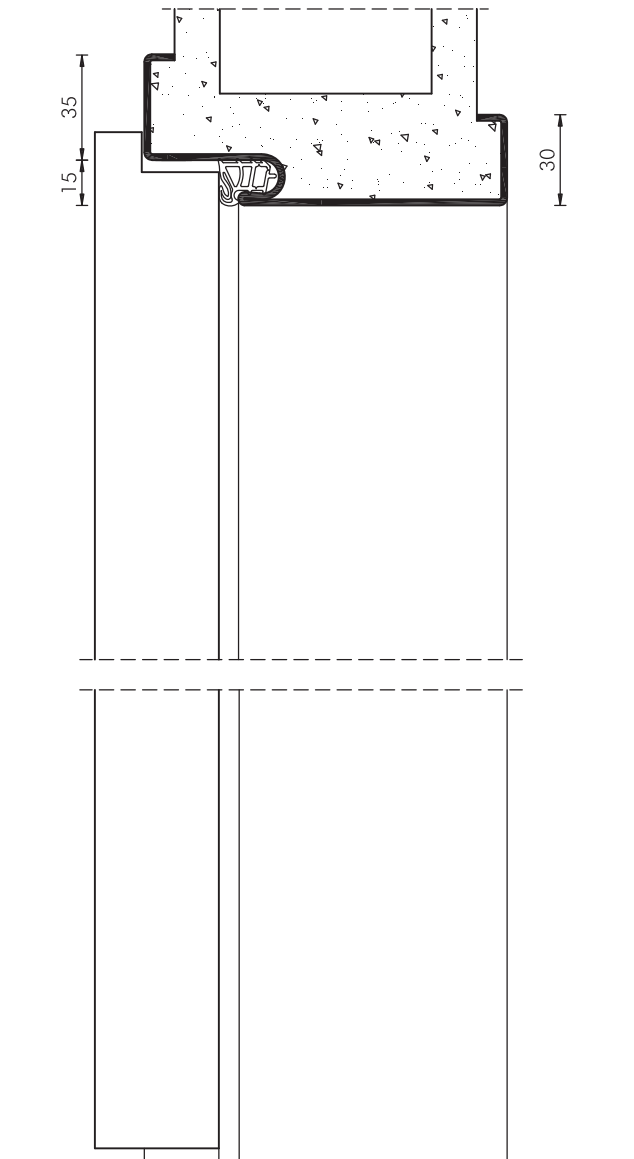
Profilzylinder: nach DIN 18254 Klasse 2

Drücker: Schutzbeschlag ES1-Garnitur, 9 mm
Vierkant, Alu-F2, L-Form, Langschild

Bänder: 2 Bänder Simons V 8026 WG 70 oder
VX 7939/160 (3D), mit Tragzapfen,
vernickelt

Zarge: Stahlzarge Typ SZ, türhoch, Spiegel
35/30 mm, Blechdicke 1,5 mm, verzinkt
und grundiert, Maulweitenkante 10 mm,
eine Bandtasche V 8600 je Band, oder
1 Bandaufnahme VX 7611 (3D) je Band,
Zargendichtung

Hinweise: Bei 3-Punktverriegelung erhält die Stahl-
zarge entsprechende Aussparungen für
die Bolzenarretierung



Produktdatenblatt: Typ WK2-1-40-HZ

Einbruchhemmendes-Türelement, 1-flügelig, türhoch, Holzumfassungszarge



WESTAG-Einbruchhemmendes-Türelement,
nach ENV 1627

Türblatt: Türdicke ca. 40 mm, Spezialeinlage,
Beanspruchungsgruppe S, Klimaklasse II,
Verleimung DIN/EN 204

Falz: Normfalz 13 x 25,5 mm

Kanten: Anleimer-lackiert, hell/rot/
Beschichtung-GETAFORM/-Furnier/lackiert

Oberfläche: GETALITHPL/PORTALIT/DEKORIT/
WESTALIFE-Echtholz/WESTALACK

Schloss: PZ, nach DIN 18250, mit zwei
Tragbolzen, Dornmaß 65 mm, Wechsel,
9 mm Nuss, Stulp silberfarbig

Schloss alternativ: Mehrfachverriegelung (3-Punkt)

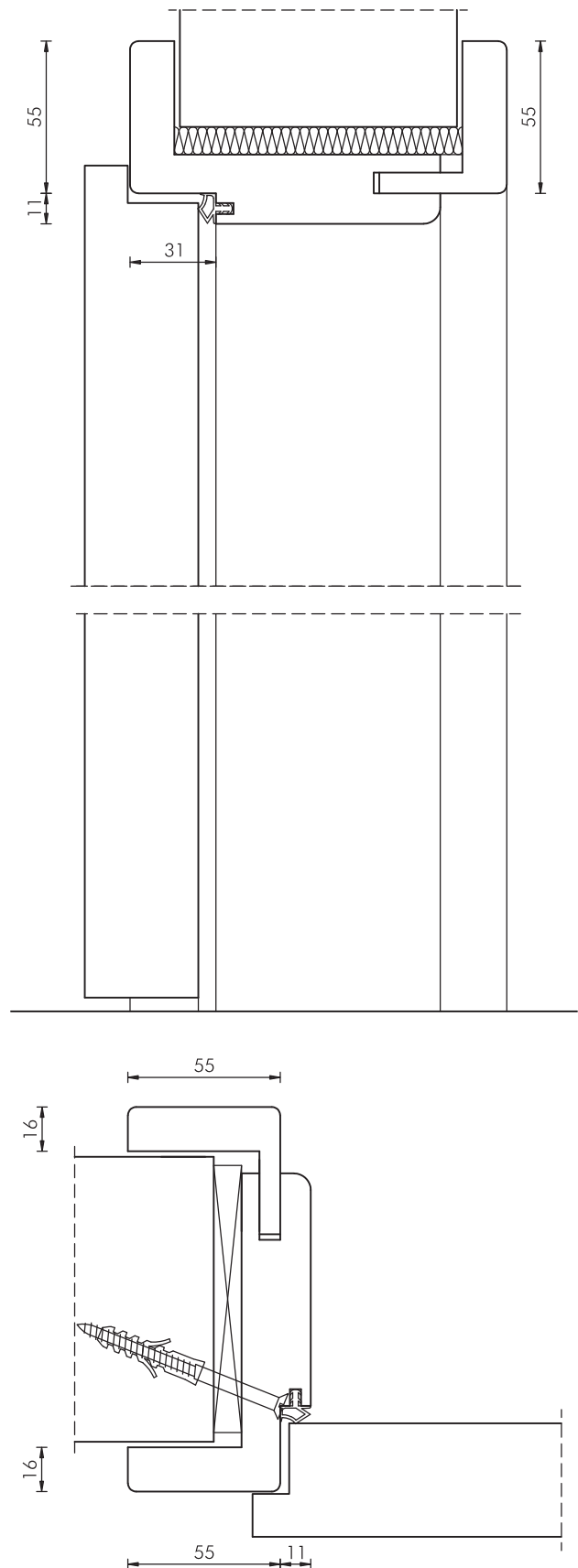
Profilzylinder: nach DIN 18254 Klasse 2

Drücker: Schutzbeschlag ES1-Garnitur, 9 mm
Vierkant, Alu-F2, L-Form, Langschild

Bänder: 2 Bänder Simons V 4726 WG 70 oder
VX 7939/160 (3D) mit Tragzapfen,
vernickelt

Zarge: Holzumfassungszarge Typ HZ, türhoch,
Falz- und Zierbekleidungsbreite 55 mm,
Futterdicke 25 mm, Wanddickenausgleich,
eine Bandtasche V 4600 je Band, oder
1 Bandaufnahme VX 7602 (3D) je Band,
Zargendichtung

Hinweise: Bei 3-Punktverriegelung erhält die Holz-
zarge entsprechende Aussparungen mit
Schließblechen für die Bolzenarretierung



Einbruchh.



Produktdatenblatt: Typ WK2-1-40-BR

Einbruchhemmendes-Türelement, 1-flügelig, türhoch, Blockrahmen

WESTAG-Einbruchhemmendes-Türelement,
nach ENV 1627

Türblatt: Türdicke ca. 40 mm, Spezialeinlage,
Beanspruchungsgruppe S, Klimaklasse II,
Verleimung DIN/EN 204

Falz: Normfalz 13 x 25,5 mm

Kanten: Anleimer-lackiert, hell/rot/
Beschichtung-GETAFORM/-Furnier/lackiert

Oberfläche: GETALITHPL/PORTALIT/DEKORIT/
WESTALIFE-Echtholz/WESTALACK

Schloss: PZ, nach DIN 18250, mit zwei
Tragbolzen, Dornmaß 65 mm, Wechsel,
9 mm Nuss, Stulp silberfarbig

Schloss alternativ: Mehrfachverriegelung (3-Punkt)

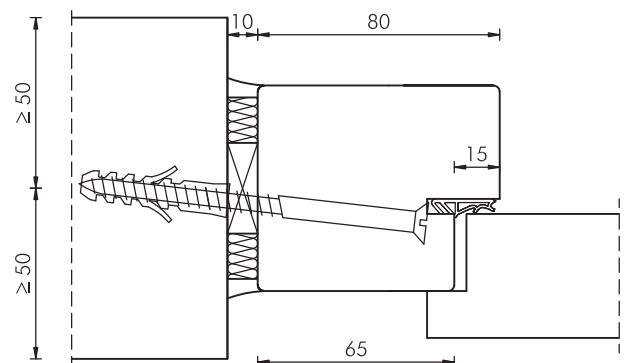
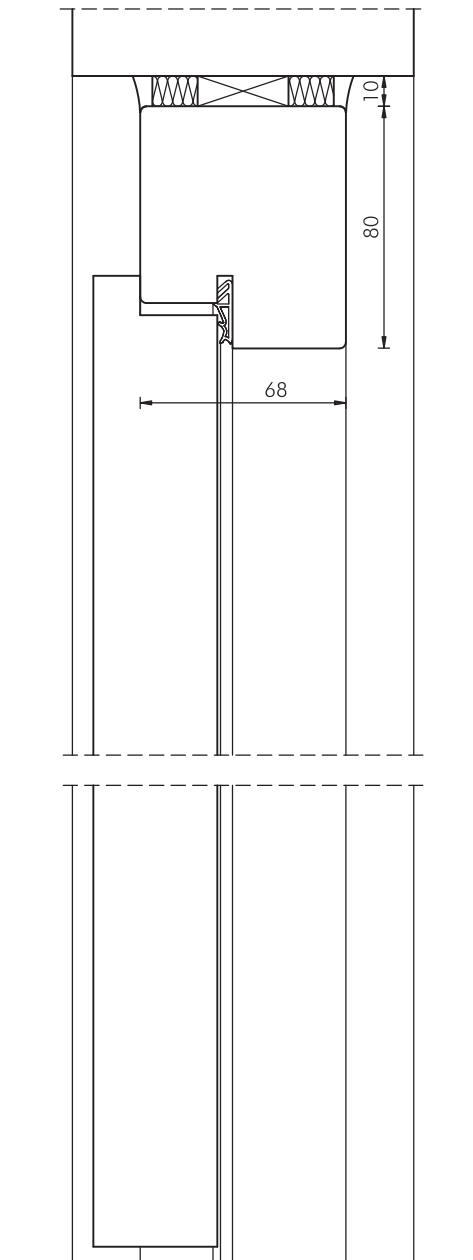
Profilzylinder: nach DIN 18254 Klasse 2

Drücker: Schutzbeschlag ES1-Garnitur, 9 mm
Vierkant, Alu-F2, L-Form, Langschild

Bänder: 2 Bänder Simons V 4726 WG 70 oder
VX 7939/160 (3D) mit Tragzapfen,
vernickelt

Zarge: Blockrahmen Typ BR, türhoch, B 80/
T 68 mm (bei Blendrahmenmontage
auf der Wandfläche B 80/T 45 mm),
Massivholz, 1 Westag-eigene Bandauf-
nahme je Band, oder 1 Bandaufnahme
VX 7601 (3D) je Band, Zargendichtung

Hinweis: Bei 3-Punktverriegelung erhält der Block-
rahmen entsprechende Aussparungen mit
Schließblechen für die Bolzenarretierung



Detail-Leistungstabelle: Typ WK2-1-43

Einbruchhemmendes Türelement WK2, 1-flügelig, türhoch
nach ENV 1627



WK2-1-43
1-flügelig
Dicke 43 mm
türhoch

Element		Stahlzarge (SZ)		Holzzarge (HZ)		Blockrahmen (BR)	
		gefälzt	ungefälzt	gefälzt	ungefälzt	gefälzt	ungefälzt
Türdicke mm ca.		43	43	43	43	43	43
Baurichtmaß Höhe		1750 – 2375		1750 – 2375		1800 – 2420	
Breite		625 – 1250		625 – 1250		700 – 1420	
Türblatt Höhe		1735 – 2360		1735 – 2360		1735 – 2360	
Breite		580 – 1300		580 – 1300		580 – 1300	
Zusatzfunktion	• Feuerschutz T30, DIN 4102	▷	▷	▷	▷	▷	▷
	• Rauchschutz RS, DIN 18095	○	○	○	○	○	○
	• Schallschutz DIN 4109						
	Schallschutzklasse SK 32	○	○	○	○	○	○
	Schallschutzklasse SK 37	○		○		○	
	• RAL RG-426:						
Beanspruchungsgruppe S	●	●	●	●	●	●	
Klimaklasse II volles Türblatt	●	●	●	●	●	●	
Klimaklasse III volles Türblatt	○	○	○	○	○	○	
Zarge	in Massivwand/Beton	●	●	●	●	●	●
Bänder	V 8026 WG 70	●					
	V 4726 WG 70			●		●	
	V 8026 WF 70	○					
	V 4426 WF 70			○		○	
	VX 7939/160 TZ, Tragzapfen	○		○		○	
	VX 7729/160 TZ, Tragzapfen		●		●		●
Lichtausschnitt	LA-DIN, LA-40, LA-1, LA 18-21, 5, LA-KR	○	○	○	○	○	○
	LA-Sondermaß	▷	▷	▷	▷	▷	▷
Schloss	PZ nach DIN 18250 Teil 1, Tragbolzen	●	●	●	●	●	●
	PZ Typ 3-fach Verriegelung	○	○	○	○	○	○
Türschließer	Obentürschließer nach DIN 18263	○	○	○	○	○	○
	Bodentürschließer	○	○	○	○	○	○
	Integrierter Türschließer	○	○	○	○	○	○
Sonderbeschlag	Spion	○	○	○	○	○	○
	Fräsung für Briefschlitz	○	○	○	○	○	○
	absenkbare Bodendichtung für RS/Schalld.	○	○	○	○	○	○
Türaufbau	Spezial-Vollspanplatte	●	●	●	●	●	●
Kante	Einleimer/Anleimer verdeckt/unverdeckt	○	○	○	○	○	○

Einbruchh.

● vorhanden, geprüft bzw. zugelassen ○ möglich ▷ auf Anfrage Technische Änderungen vorbehalten.
Bei Zusatzfunktionen T 30 oder RS werden die einbruchhemmenden Komponenten berücksichtigt.

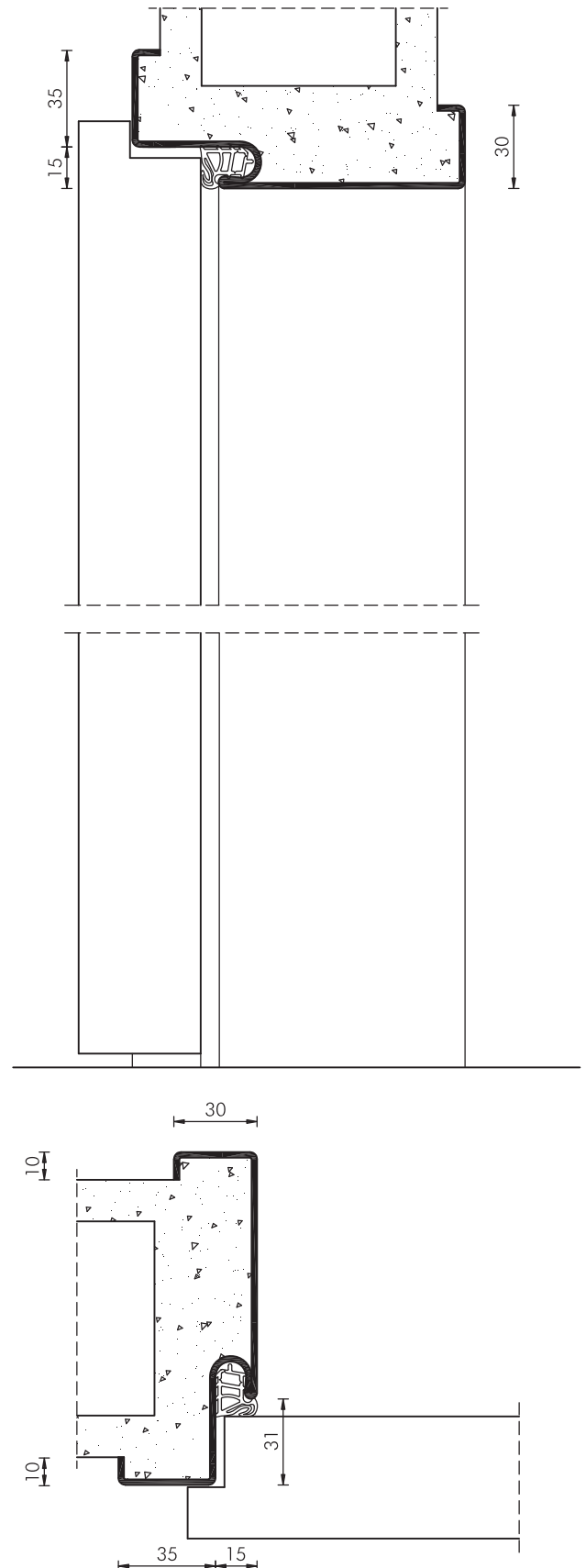


Produktdatenblatt: Typ WK2-1-43-SZ

Einbruchhemmendes-Türelement, 1-flügelig, türhoch, Stahlumfassungszarge

WESTAG-Einbruchhemmendes-Türelement,
nach ENV 1627

- Türblatt:** Türdicke ca. 43 mm, Spezialeinlage, Beanspruchungsgruppe S, Klimaklasse II, Verleimung DIN/EN 204
- Falz:** Normfalz 13 x 25,5 mm
- Kanten:** Einleimer-lackiert, hell/rot/
Beschichtung-GETAFORM/-Furnier/lackiert
- Oberfläche:** GETALITHPL/PORTALIT/DEKORIT/
WESTALIFE-Echtholz/WESTALACK
- Schloss:** PZ, nach DIN 18250, mit zwei Tragbolzen, Dornmaß 65 mm, Wechsel, 9 mm Nuss, Stulp silberfarbig
- Schloss alternativ:** Mehrfachverriegelung (3-Punkt)
- Profilzylinder:** nach DIN 18254 Klasse 2
- Drücker:** Schutzbeschlag ES1-Garnitur, 9 mm Vierkant, Alu-F2, L-Form, Langschild
- Bänder:** 2 Bänder Simons V 8026 WG 70, oder VX 7939/160 (3D) mit Tragzapfen, vernickelt
- Zarge:** Stahlzarge Typ SZ, türhoch, Spiegel 35/30 mm, Blechdicke 1,5 mm, verzinkt und grundiert, Maulweitenkante 10 mm, eine Bandtasche V 8600 je Band, oder 1 Bandaufnahme VX 7611 (3D) je Band, Zargendichtung
- Hinweis:** Bei 3-Punktverriegelung erhält die Stahlzarge entsprechende Aussparungen für die Bolzenarretierung



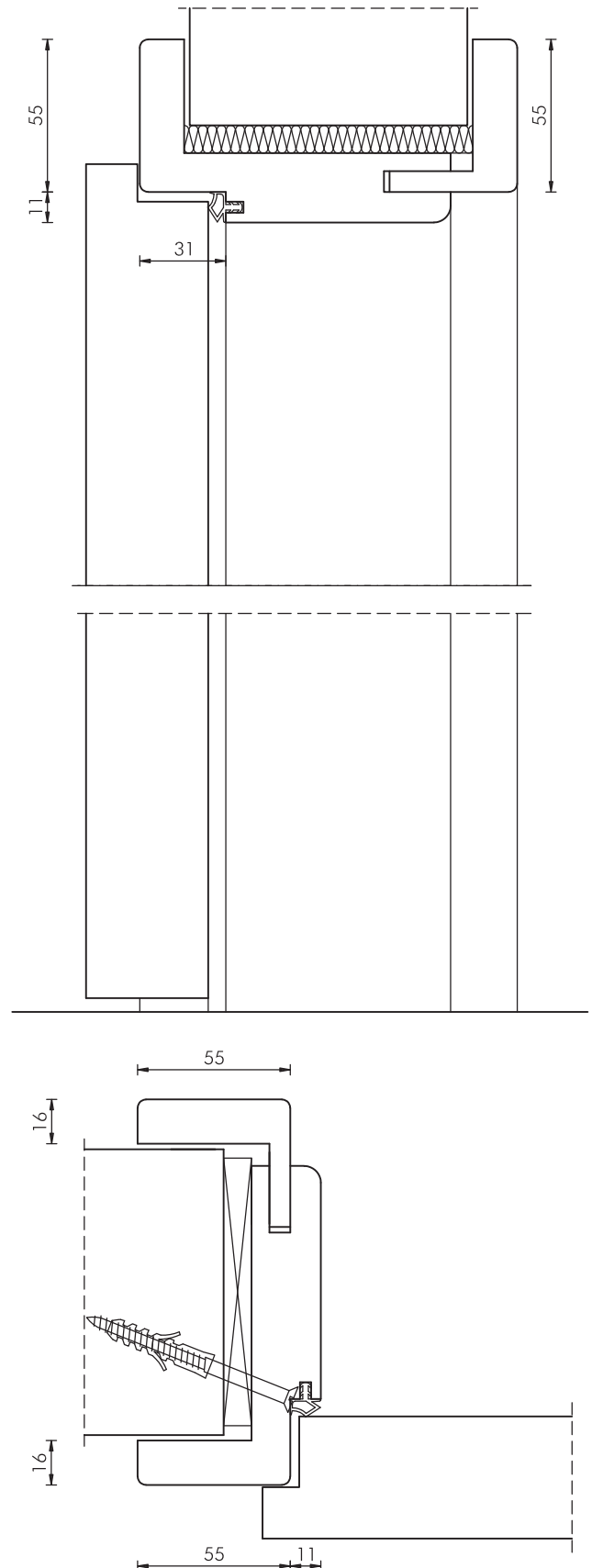
Produktdatenblatt: Typ WK2-1-43-HZ

Einbruchhemmendes-Türelement, 1-flügelig, türhoch, Holzumfassungszarge



WESTAG-Einbruchhemmendes-Türelement, nach
DIN ENV 1627

- Türblatt:** Türdicke ca. 43 mm, Spezialeinlage, Beanspruchungsgruppe S, Klimaklasse II, Verleimung DIN/EN 204
- Falz:** Normfalz 13x25,5 mm
- Kanten:** Einleimerlackiert, hell/rot/
Beschichtung-GETAFORM-/Furnier/lackiert
- Oberfläche:** GETALIT-HPL/PORTALIT/DEKORIT/
WESTALIFE-Echtholz/WESTALACK
- Schloss:** PZ, nach DIN 18250, mit zwei
Tragbolzen, Dornmaß 65 mm, Wechsel,
9 mm Nuss, Stulp silberfarbig
- Schloss alternativ:** Mehrfachverriegelung (3-Punkt)
- Profilzylinder:** nach DIN 18254 Klasse 2
- Drücker:** Schutzbeschlag ES1-Garnitur, 9 mm
Vierkant, Alu-F2, L-Form, Langschild
- Bänder:** 2 Bänder Simons V 4726 WG 70,
oder VX 7939/160 (3D) mit Tragzapfen,
vernickelt
- Zarge:** Holzumfassungszarge Typ HZ, türhoch,
Falz- und Zierbekleidungsbreite 55 mm,
Futterdicke 25 mm, Wanddickenausgleich,
eine Bandtasche V 4600 je Band, oder
1 Bandaufnahme VX 7602 (3D) je Band,
Zargendichtung
- Hinweis:** Bei 3-Punktverriegelung erhält die
Holzumfassungszarge entsprechende
Ausparungen mit Schließblechen für
die Bolzenarretierung



Einbruchh.



Produktdatenblatt: Typ WK2-1-43-BR

Einbruchhemmendes-Türelement, 1-flügelig, türhoch, Blockrahmen

WESTAG-Einbruchhemmendes-Türelement, nach
DIN ENV 1627

Türblatt: Türdicke ca. 43 mm, Spezialeinlage,
Beanspruchungsgruppe S, Klimaklasse II,
Verleimung DIN/EN 204

Falz: Normfalz 13 x 25,5 mm

Kanten: Einleimer-lackiert, hell/rot/
Beschichtung-GETAFORM-/Furnier/lackiert

Oberfläche: GETALITHPL/PORTALIT/DEKORIT/
WESTALIFE-Echtholz/WESTALACK

Schloss: PZ, nach DIN 18250, mit zwei
Tragbolzen, Dornmaß 65 mm, Wechsel,
9 mm Nuss, Stulp silberfarbig

Schloss alternativ: Mehrfachverriegelung (3-Punkt)

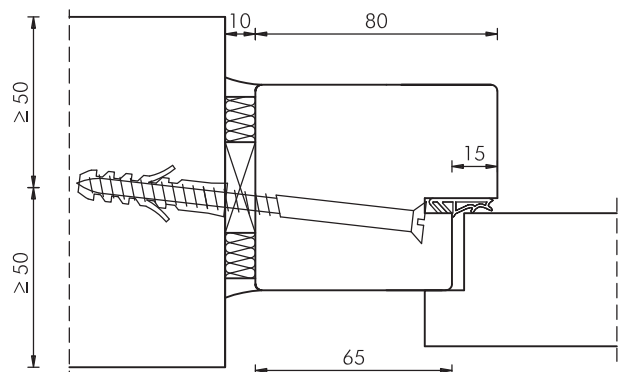
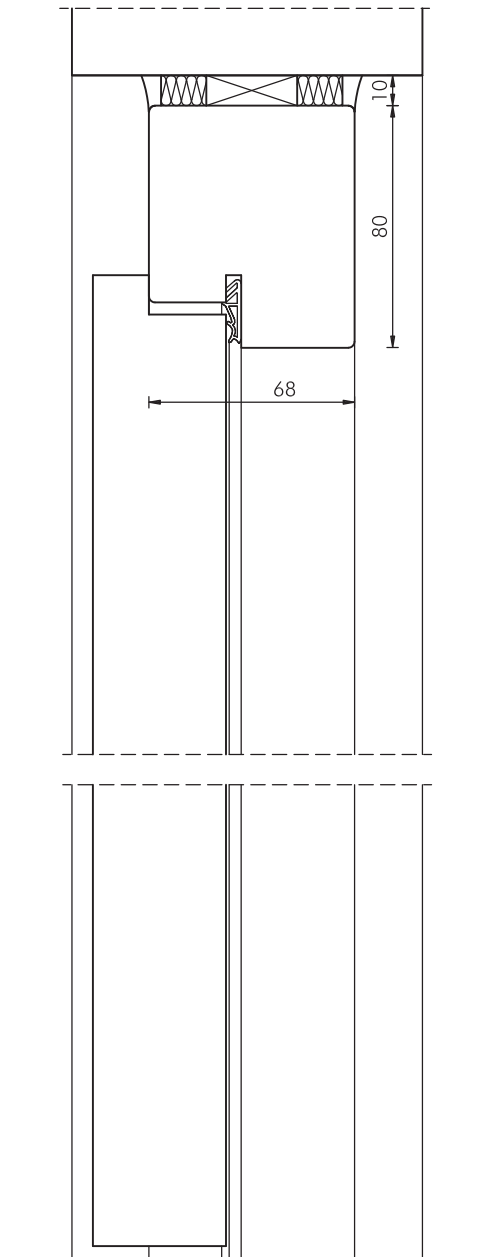
Profilzylinder: nach DIN 18254 Klasse 2

Drücker: Schutzbeschlag ES1-Garnitur, 9 mm
Vierkant, Alu-F2, L-Form, Langschild

Bänder: 2 Bänder Simons V 4726 WG 70
oder VX 7939/160 (3D) mit Tragzapfen,
vernickelt

Zarge: Blockrahmen Typ BR, türhoch, B 80/
T 68 mm (bei Blendrahmenmontage auf
der Wandfläche B 80/T 45 mm),
Massivholz, 1 Westag-eigene Band-
aufnahme, oder 1 Bandaufnahme
VX 7601 (3D) je Band, Zargendichtung

Hinweis: Bei 3-Punktverriegelung erhält der
Blockrahmen entsprechende Aussparungen
mit Schließblechen für die Bolzenarretierung



Detail-Leistungstabelle: Typ WK2-1-65

Einbruchhemmendes Türelement WK2, 1-flügelig, türhoch
nach ENV 1627



WK2-1-65
1-flügelig
Dicke 65 mm
türhoch

Element		Stahlzarge (SZ)		Holzzarge (HZ)		Blockrahmen (BR)	
		doppelt gefälzt	stumpf einschl. gefälzt	doppelt gefälzt	stumpf einschl. ungefälzt	doppelt gefälzt	stumpf einschl. gefälzt
Türdicke mm ca.		67	67	67	67	67	67
Baurichtmaß Höhe		1750 – 2250		1750 – 2250		1800 – 2300	
Breite		625 – 1250		625 – 1250		700 – 1420	
Türblatt Höhe		1735 – 2235		1735 – 2235		1735 – 2235	
Breite		580 – 1300		580 – 1300		580 – 1300	
Zusatzfunktion	• Feuerschutz T30, DIN 4102						
	Türblatthöhe 1735-2110 mm	○	○	○	○	○	○
	Breite 610-1235 mm	○	○	○	○	○	○
	• Rauchschutz RS, DIN 18095	○	○	○	○	○	○
	• Schallschutz DIN 4109						
	Schallschutzklasse SK27	○	○	○	○	○	○
	Schallschutzklasse SK32	○	○	○	○	○	○
	Schallschutzklasse SK37	○	○	○	○	○	○
	• RAL RG-426:						
	Beanspruchungsgruppe S	●	●	●	●	●	●
	Klimaklasse II volles Türblatt	●	●	●	●	●	●
	Klimaklasse III volles Türblatt	○	○	○	○	○	○
Zarge	in Massivwand/Beton	●	●	●	●	●	●
Bänder	VX 7729/160 3D TZ, Tragzapfen		●		●		●
	VX 7939/160 3D TZ, Tragzapfen	●		●		●	
Schloss	PZ nach DIN 18250 Teil 1, Tragbolzen	●	●	●	●	●	●
	PZ Typ 3-fach Verriegelung	○	○	○	○	○	○
Türschließer	Obentürschließer nach DIN EN 1154	○	○	○	○	○	○
	Bodentürschließer	○	○	○	○	○	○
	integrierter Obentürschließer	○	○	○	○	○	○
Sonderbeschlag	Spion	○	○	○	○	○	○
	Fräsung für Briefschlitz	○	○	○	○	○	○
	absenkbare Bodendichtung für RS/Schalld.	○	○	○	○	○	○
Türaufbau	Spezial-Vollspanplatte	●	●	●	●	●	●
Kante	Einleimer	●	●	●	●	●	●
	Anleimer verdeckt/unverdeckt	○	○	○	○	○	○

Einbruchh.

● vorhanden, geprüft bzw. zugelassen ○ möglich ▷ auf Anfrage Technische Änderungen vorbehalten.
Bei Zusatzfunktionen T 30 oder RS werden die einbruchhemmenden Komponenten berücksichtigt.

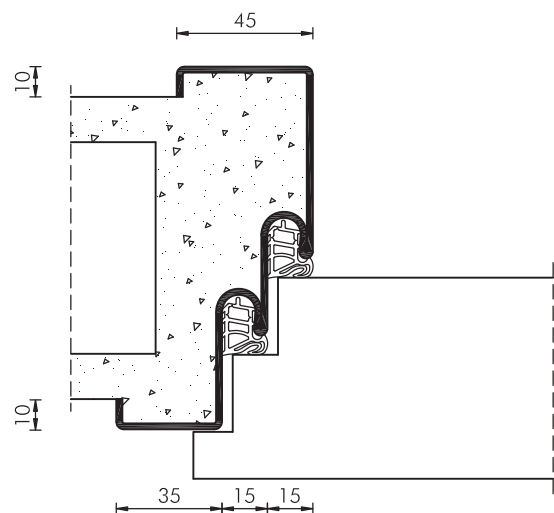
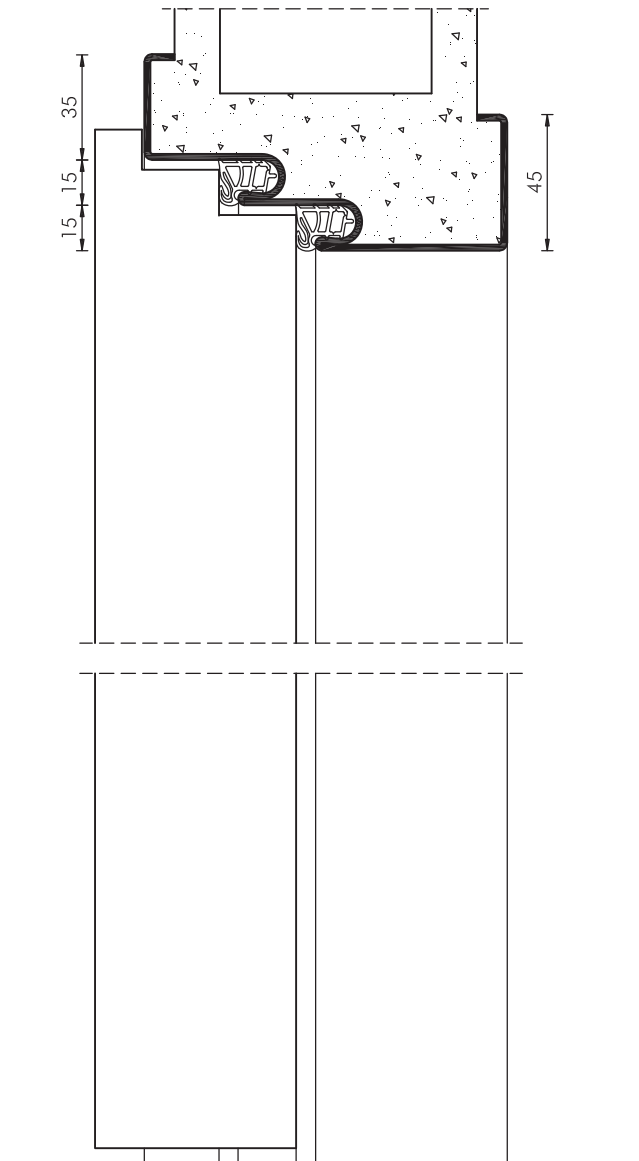


Produktdatenblatt: Typ WK2-1-65-SZ

Einbruchhemmendes-Türelement, 1-flügelig, türhoch, Stahlaufassungszarge

WESTAG-Einbruchhemmendes-Türelement,
nach ENV 1627

- Türblatt:** Türdicke ca. 67 mm, Spezialeinlage, Beanspruchungsgruppe S, Klimaklasse II, Verleimung DIN/EN 204
- Falz:** Doppelfalz, 1. Falz 13 x 25,5 mm, 2. Falz 15 x 25,5 mm
- Kanten:** Einleimer-lackiert, hell/rot/
Beschichtung-GETAFORM/Furnier/lackiert
- Oberfläche:** GETALITHPL/PORTALIT/DEKORIT/
WESTALIFE-Echtholz/WESTALACK
- Schloss:** PZ, nach DIN 18250, mit zwei Tragbolzen, Dornmaß 65 mm, Wechsel, 9 mm Nuss, Stulp silberfarbig
- Schloss alternativ:** Mehrfachverriegelung (3-Punkt)
- Profilzylinder:** nach DIN 18254 Klasse 2
- Drücker:** Schutzbeschlag ES1-Garnitur, 9 mm Vierkant, Alu-F2, L-Form, Langschild
- Bänder:** 2 Bänder Simons VX 7939/160 (3D), mit Tragzapfen, vernickelt
- Zarge:** Stahlzarge Typ SZ, türhoch, Spiegel 35/45 mm, Blechdicke 1,5 mm, verzinkt und grundiert, Maulweitenkante 10 mm, 1 Bandaufnahme VX 7611 (3D) je Band, Zargendichtungen
- Hinweis:** Bei 3-Punktverriegelung erhält die Stahlzarge entsprechende Aussparungen für die Bolzenarretierung



Produktdatenblatt: Typ WK2-1-65-HZ

Einbruchhemmendes-Türelement, 1-flügelig, türhoch, Holzumfassungszarge



WESTAG-Einbruchhemmendes-Türelement,
nach ENV 1627

Türblatt: Türdicke ca. 67 mm, Spezialeinlage,
Beanspruchungsgruppe S, Klimaklasse II,
Verleimung DIN/EN 204

Falz: Doppelfalz, 1. Falz 13 x 25,5 mm,
2. Falz 12 x 25,5 mm

Kanten: Einleimer-lackiert, hell/rot/
Beschichtung-GETAFORM-/Furnier/lackiert

Oberfläche: GETALITHPL/PORTALIT/DEKORIT/
WESTALIFE-Echtholz/WESTALACK

Schloss: PZ, nach DIN 18250, mit zwei
Tragbolzen, Dornmaß 65 mm, Wechsel,
9 mm Nuss, Stulp silberfarbig

Schloss alternativ: Mehrfachverriegelung (3-Punkt)

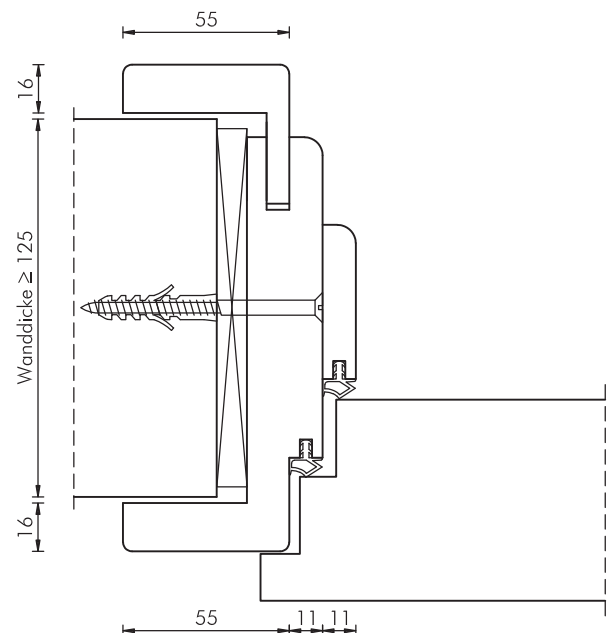
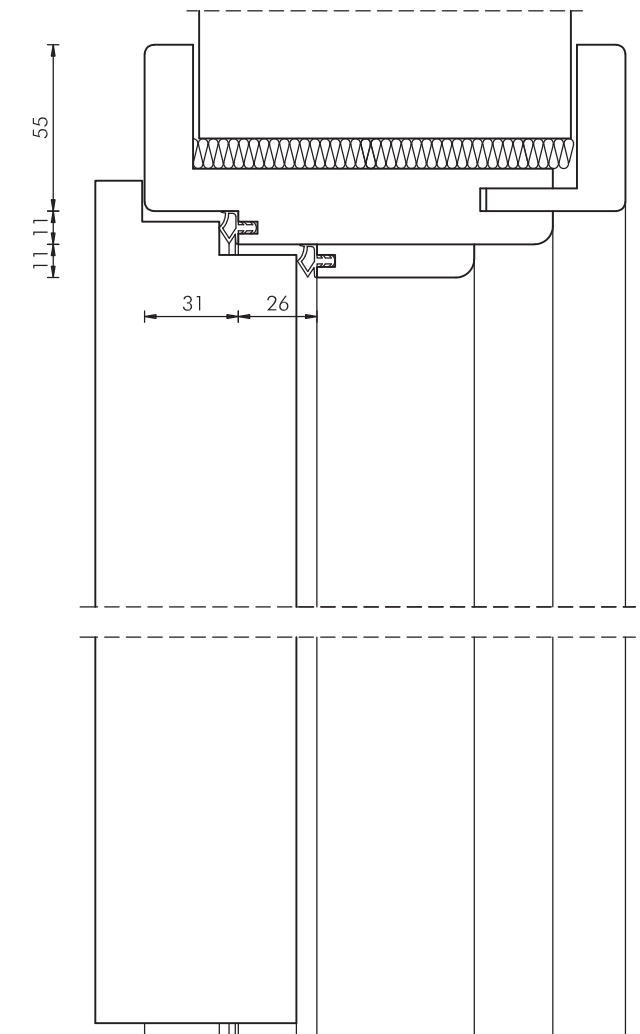
Profilzylinder: nach DIN 18254 Klasse 2

Drücker: Schutzbeschlag ES1-Garnitur, 9 mm
Vierkant, Alu-F2, L-Form, Langschild

Bänder: 2 Bänder Simons VX 7939/160 (3D)
mit Tragzapfen, vernickelt

Zarge: Holzumfassungszarge Typ HZ, türhoch,
Falz- und Zierbekleidungsbreite 55 mm,
Futterdicke 25 mm, Wanddickenausgleich,
Doppelfalz, 1 Bandaufnahme VX 7602
(3D) je Band, Zargendichtungen

Hinweis: Bei 3-Punktverriegelung erhält die Holz-
zarge entsprechende Aussparungen mit
Schließblechen für die Bolzenarretierung



Einbruchh.



Produktdatenblatt: Typ WK2-1-65-BR

Einbruchhemmendes-Türelement, 1-flügelig, türhoch, Blockrahmen

WESTAG-Einbruchhemmendes-Türelement,
nach ENV 1627

Türblatt: Türdicke ca. 67 mm, Spezialeinlage,
Beanspruchungsgruppe S, Klimaklasse II,
Verleimung DIN/EN 204

Falz: 15 x 25,5 mm, stumpf einschlagend,
gefälzt

Kanten: Einleimer-lackiert, hell/rot/
Beschichtung-GETAFORM/-Furnier/lackiert

Oberfläche: GETALITHPL/PORTALIT/DEKORIT/
WESTALIFE-Echtholz/WESTALACK

Schloss: PZ, nach DIN 18250, mit 2 Tragbolzen,
Dornmaß 65 mm, Wechsel, 9 mm Nuss,
Stulp silberfarbig

Schloss alternativ: Mehrfachverriegelung (3-Punkt)

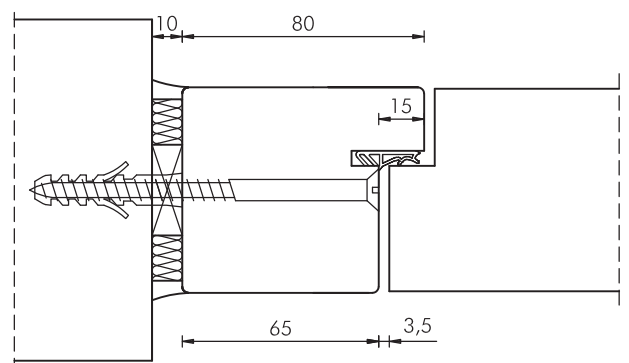
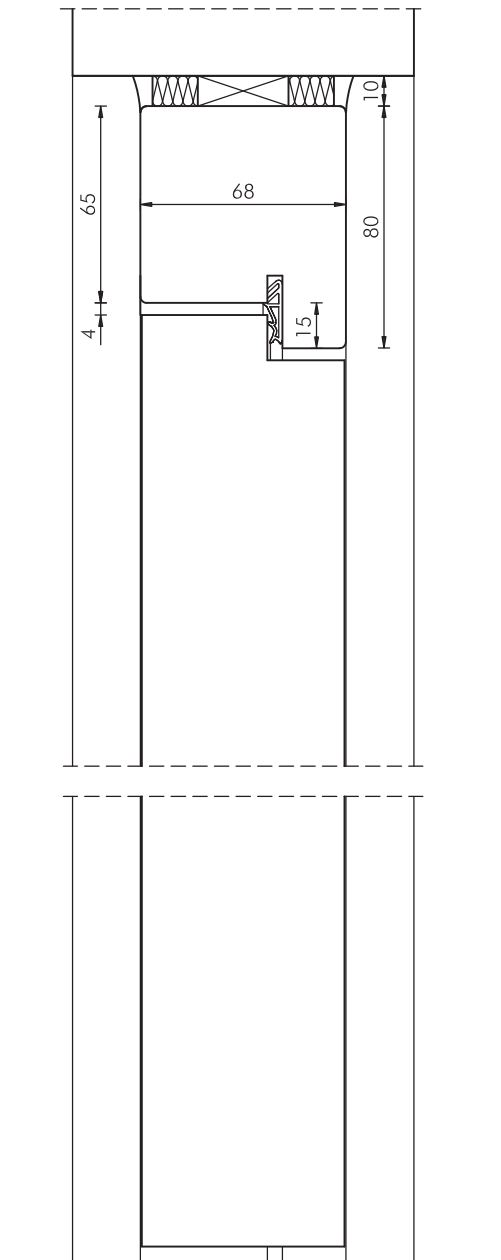
Profilzylinder: nach DIN 18254 Klasse 2

Drücker: Schutzbeschlag ES1-Garnitur, 9 mm
Vierkant, Alu-F2, L-Form, Langschild

Bänder: 2 Bänder VX 7729/160 (3D) mit
Tragzapfen, vernickelt

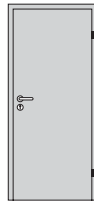
Zarge: Blockrahmen Typ BR, türhoch, B 80/
T 68 mm, Massivholz, gefälzt, 1 Band-
aufnahme VX 7601 (3D) je Band,
Zargendichtung

Hinweis: Bei 3-Punktverriegelung erhält der Block-
rahmen entsprechende Aussparungen mit
Schließblechen für die Bolzenarretierung





Detail-Leistungstabelle: Typ WK3-1-65

Einbruchhemmendes Türelement WK3, 1-flügelig, türhoch
nach ENV 1627



WK3-1-65
1-flügelig
Dicke 65 mm
türhoch

		Stahlzarge (SZ)		Holzzarge (HZ)	
					
		doppelt gefälzt	stumpf einschl. gefälzt	doppelt gefälzt	stumpf einschl. ungefälzt
Element	Türdicke mm ca.	67	67	67	67
	Baurichtmaß Höhe	1750 – 2250		1750 – 2250	
	Breite	625 – 1250		625 – 1250	
	Türblatt Höhe	1735 – 2235		1735 – 2235	
	Breite	580 – 1300		580 – 1300	
Zusatzfunktion	• Feuerschutz T30, DIN 4102				
	Türblatthöhe 1735-2110 mm	○	○	○	○
	Breite 610-1235 mm	○	○	○	○
	• Rauchschutz RS, DIN 18095	○	○	○	○
	• Schallschutz DIN 4109				
	Schallschutzklasse SK27	○	○	○	○
	Schallschutzklasse SK32	○	○	○	○
	Schallschutzklasse SK37	○	○	○	○
	• RAL RG-426:				
	Beanspruchungsgruppe S	●	●	●	●
	Klimaklasse II volles Türblatt	●	●	●	●
	Klimaklasse III volles Türblatt	○	○	○	○
Zarge	in Massivwand/Beton	●	●	●	●
Bänder	VX 7729/160 3D TZ, Tragzapfen		●		●
	VX 7939/160 3D TZ, Tragzapfen	●		●	
	Bandseitensicherung 3-fach	●	●	●	●
Schloss	PZ Typ 3-fach Verriegelung	●	●	●	●
Türschließer	Obentürschließer nach DIN EN 1154	○	○	○	○
	Bodentürschließer	○	○	○	○
	integrierter Obentürschließer	○	○	○	○
Sonderbeschlag	Spion	○	○	○	○
	Fräsung für Briefschlitz	○	○	○	○
	absenkbare Bodendichtung für RS/Schalld.	○	○	○	○
Türaufbau	Spezial-Vollspanplatte	●	●	●	●
Kante	Einleimer	●	●	●	●
	Anleimer verdeckt/unverdeckt	○	○	○	○

Einbruchh.

● vorhanden, geprüft bzw. zugelassen ○ möglich ▷ auf Anfrage Technische Änderungen vorbehalten.
Bei Zusatzfunktionen T 30 oder RS werden die einbruchhemmenden Komponenten berücksichtigt.

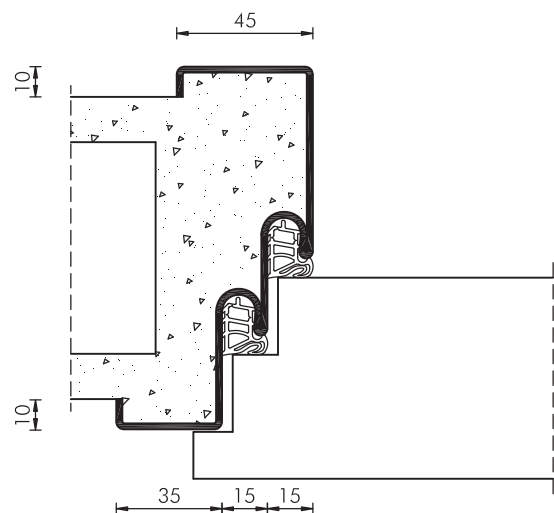
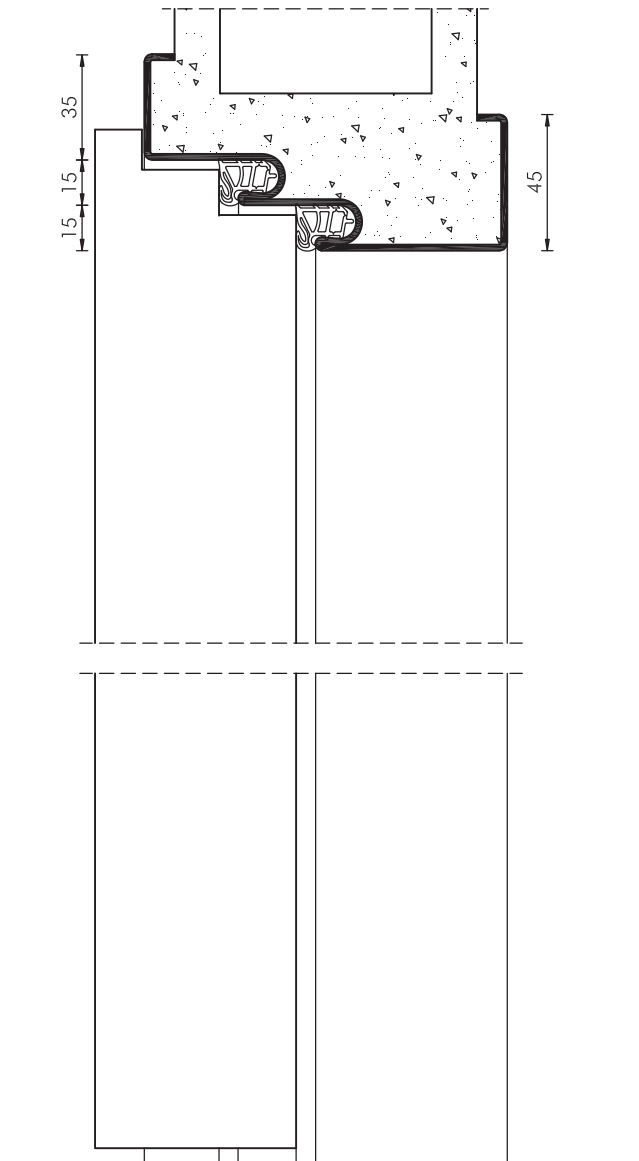


Produktdatenblatt: Typ WK3-1-65-SZ

Einbruchhemmendes-Türelement, 1-flügelig, türhoch, Stahlumfassungszarge

WESTAG-Einbruchhemmendes-Türelement,
nach ENV 1627

- Türblatt:** Türdicke ca. 67 mm, Spezialeinlage, Beanspruchungsgruppe S, Klimaklasse II, Verleimung DIN/EN 204
- Falz:** Doppelfalz: 1. Falz 13 x 25,5 mm, 2. Falz 15 x 25,5 mm, Fräsungen für 3 Bandseitensicherungen
- Kanten:** Einleimer-lackiert, hell/rot/ Beschichtung-GETAFORM/Furnier/lackiert
- Oberfläche:** GETALITHPL/PORTALIT/DEKORIT/ WESTALIFE-Echtholz/WESTALACK
- Schloss:** Mehrfachverriegelung (3-Punkt)
- Profilzylinder:** nach DIN 18254 Klasse 2
- Drücker:** Schutzbeschlag ES2-Garnitur, 8 mm Vierkant, Alu-F2, L-Form, Langschild
- Bänder:** 2 Bänder Simons, VX 7939/160 (3D), mit Tragzapfen, vernickelt
- Bandseiten-sicherung:** 3 Stück, zur justierbaren, kraftschlüssigen Arretierung von Türblatt und Zarge
- Zarge:** Stahlumfassungszarge Typ SZ, türhoch, Spiegel 35/45 mm, Blechdicke 1,5 mm, verzinkt und grundiert, Doppelfalz, Maulweitenkante 10 mm, 1 Bandaufnahme VX 7611 (3D) je Band, Ausnehmung für 3-Punktverriegelung und 3 Bandseiten-sicherungen, Zargendichtungen



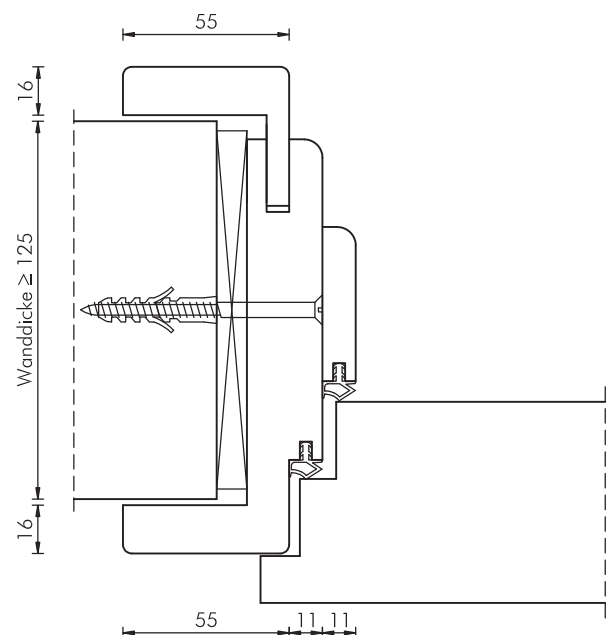
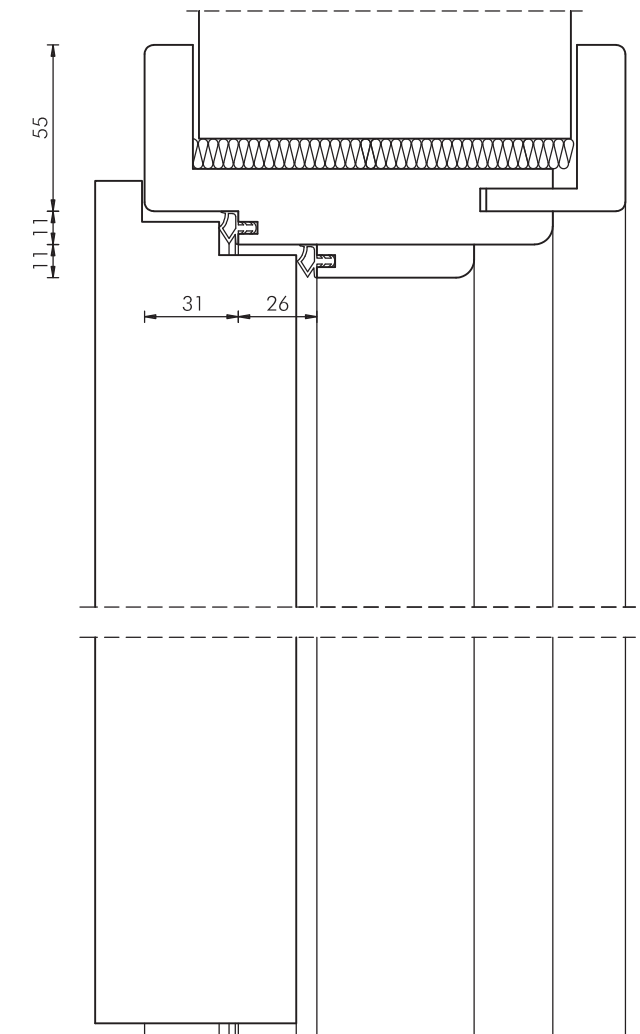
Produktdatenblatt: Typ WK3-1-65-HZ

Einbruchhemmendes-Türelement, 1-flügelig, türhoch, Holzumfassungszarge

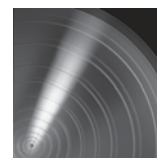


WESTAG-Einbruchhemmendes-Türelement,
nach ENV 1627

- Türblatt:** Türdicke ca. 67 mm, Spezialeinlage, Beanspruchungsgruppe S, Klimaklasse II, Verleimung DIN/EN 204
- Falz:** Doppelfalz, 1. Falz 13 x 25,5 mm, 2. Falz 12 x 25,5 mm, Fräsungen für 3 Bandseitensicherungen
- Kanten:** Einleimer-lackiert, hell/rot/ Beschichtung-GETAFORM-/Furnier/lackiert
- Oberfläche:** GETALITHPL/PORTALIT/DEKORIT/ WESTALIFE-Echtholz/WESTALACK
- Schloss:** Mehrfachverriegelung (3-Punkt)
- Profilzylinder:** nach DIN 18254 Klasse 2
- Drücker:** Schutzbeschlag ES2-Garnitur, 8 mm Vierkant, Alu-F2, L-Form, Langschild
- Bänder:** 2 Bänder VX 7939/160 (3D) mit Tragzapfen, vernickelt
- Bandseiten-sicherung:** 3 Stück, zur justierbaren, kraftschlüssigen Arretierung von Türblatt und Zarge
- Zarge:** Holzumfassungszarge Typ HZ, türhoch, Falz- und Zierbekleidungsbreite 55 mm, Futterdicke 25 mm, Wanddickenausgleich, Doppelfalz, 1 Bandaufnahme VX 7602 (3D) je Band, Ausfräsungen für 3-Punktverriegelung und 3 Bandseitensicherungen, Zargendichtungen

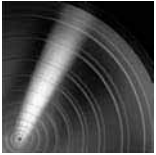


Einbruchh.



4 Türelemente

4.6. Schallschutztüren/-zargen	299
Grundsätzliches	300
4.6.1 Schallschutzklasse SK27	303
Übersichtstabelle SK27-40 Sperrtürlätter	303
Übersichtstabelle SK27-RA68 Rahmentüren	305
SK27-1-40, 1-flügelig, türhoch	306
SK27-1-40-RO, 1-flügelig, raumhoch, Oberblende	309
SK27-1-40-RKG, 1-flügelig, raumhoch, Oberlicht	312
SK27-2-40, 2-flügelig, türhoch	315
SK27-2-40-RO, 2-flügelig, raumhoch, Oberblende	318
SK27-2-40-RKG, 2-flügelig, raumhoch, Oberlicht	321
4.6.2 Schallschutzklasse SK32	325
Übersichtstabelle SK32-40/43 Sperrtürlätter	325
Übersichtstabelle SK32-RA68 Rahmentüren	327
SK32-1-40, 1-flügelig, türhoch	328
SK32-1-40-RO, 1-flügelig, raumhoch, Oberblende	331
SK32-1-40-RKG, 1-flügelig, raumhoch, Oberlicht	334
SK32-2-43, 2-flügelig, türhoch	336
SK32-2-43-RO, 2-flügelig, raumhoch, Oberblende	339
SK32-2-43-RKG, 2-flügelig, raumhoch, Oberlicht	342
4.6.3 Schallschutzklasse SK37	345
Übersichtstabelle SK37-43 Sperrtürlätter	345
SK37-1-43, 1-flügelig, türhoch	346
SK37-1-43-RO, 1-flügelig, raumhoch, Oberblende	349
SK37-1-43-RKG, 1-flügelig, raumhoch, Oberlicht	352
SK37-2-43, 2-flügelig, türhoch	354
SK37-2-43-RO, 2-flügelig, raumhoch, Oberblende	357
SK37-2-43-RKG, 2-flügelig, raumhoch, Oberlicht	360
Übersichtstabelle SK37-65 Sperrtürlätter	363
Übersichtstabelle SK37-RA68 Rahmentüren	365
SK37-1-65, 1-flügelig, türhoch	366
SK37-1-65-RO, 1-flügelig, raumhoch, Oberblende	369
SK37-1-65-RKG, 1-flügelig, raumhoch, Oberlicht	372
SK37-2-65, 2-flügelig, türhoch	374
SK37-2-65-RO, 2-flügelig, raumhoch, Oberblende	377
SK37-2-65-RKG, 2-flügelig, raumhoch, Oberlicht	380
SK42-1-71, 1-flügelig, türhoch	382



WESTAG Schallschutz-Türelemente

Grundsätzliches

Was ist Schall

Schall ist eine Schwingung in einem elastischen Medium (wie Wasser, Metall, Holz, Luft), die sich von der Schallquelle fortbewegt; ähnlich dem Wasser, in das ein Stein fällt, bilden sich Wellen unterschiedlicher Größe. Schallwellen haben unterschiedliche Frequenzen (Tonhöhen) und Amplituden (Lautstärken).

Erläuterungen

dB(A): Geräuschpegel am Entstehungsort/-bereich
d=deci, B=Bell, A bewertet nach Kurve (A)

Damit man die Güte der Schalldämmung durch eine einzige Zahl darstellen kann und nicht einen Kurvenzug benötigt, wird die Schalldämmkurve mit einem dem menschlichen Ohr-Eindruck entsprechenden „idealen“ Verlauf einer Schalldämmkurve verglichen, der „Bewertungskurve“ nach DIN 52210 Teil 4 bzw. nach ISO 717. Diese wird zur Bestimmung des angestrebten Einzelwertes im Messdiagramm solange verschoben, bis die mittlere Unterschreitung der verschobenen Bewertungskurve durch die Messkurve im Mittel nicht größer als 2 dB ist. Bei 500 Hz wird der Einzelwert R der verschobenen Sollkurve abgelesen und damit der bewertete Schalldämmwert R_w gefunden. In der Bauphysik betrachtet man den Bereich (Tonhöhen) zwischen 50 HZ und 3150 HZ.

Die Zusätze P, R, B

Die Zusätze P bzw. R bzw. B bedeutet:

$R_{w,P}$: ermittelter Wert bei Eignungsprüfungen im Labor nach DIN 52210 bzw. EN 20140

$R_{w,R}$: Rechenwert, der mit Anforderung identisch sein muss

$R_{w,B}$: ermittelter Wert bei Eignungsprüfungen am Bau

DIN 4109

1. Das am Bau erwartete Schalldämm-Maß muss in der Ausschreibung mit $R_{w,R}$ gefordert werden.
2. Der Nachweis des Anbieters ist mit Prüfzeugnissen, die Laborwerte aussagen ($R_{w,P}$), zu erbringen.
3. Die Laborwerte müssen mindestens 5 dB höher sein als der geforderte Baustellenwert.

Vorhaltemaß für Türen = 5 dB $R_{w,R} = R_{w,P} - 5$ dB

Mindestschallschutz

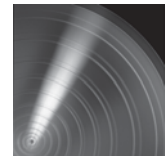
Die DIN 4109 fordert die Einhaltung von Mindestschallschutzwerten bei Türelementen.

In 3 Stufen werden die Anforderungen wie folgt klassifiziert:

Schallschutzklasse		Forderung	Nachweis
VDI	DIN 4109	$R_{w,R}$	$R_{w,P}$
SK27 I	27	= 27 dB	> = 32 dB
SK32 II	32	= 32 dB	> = 37 dB
SK37 III	37	= 37 dB	> = 42 dB

WESTAG Schallschutz-Türelemente

Einsatzbereiche



Empfehlungen nach DIN 4109, Tab. 3

Bauteile	Anforderungen nach DIN 4109 Tabelle 3		Nachgewiesen mit Laborprüfung RwP (dB)
	RwP Wand	RwP Tür	
Wohnungen und Arbeitsräume: Türen, die von Hausfluren oder Treppenträumen in Fluren und Dielen von Wohnungen und Wohnheimen oder Arbeitsräumen führen	52	27 (37)	32 (42)
Türen, die von Hausfluren oder Treppenträumen unmittelbar in Aufenthaltsräume – außer Flure und Dielen – von Wohnungen führen	52	37	42
Beherbergungsstätten: Türen zwischen Fluren und Übernachtungsräumen	47	32 (37)	37 (42)
Krankenanstalten und Sanatorien: Türen zwischen – Untersuchungs- bzw. Sprechzimmern – Fluren und Untersuchungs- bzw. Sprechzimmern	47	37	42
Türen zwischen – Fluren und Krankenzimmern – Operations- bzw. Behandlungsräumen – Fluren und Operations- bzw. Behandlungsräumen	47	32 (37)	37 (42)
Schulen und vergleichbare Unterrichtsbauten: Türen zwischen Unterrichtsräumen oder ähnlichen Räumen und Fluren	47	32	37

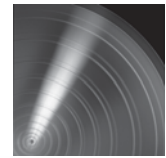
Werte in Klammern gelten für erhöhte Schallschutzanforderungen

Anmerkung:

Die angegebenen Schalldämmwerte berücksichtigen eine Schallübertragung nur über das Türelement. Eventuelle Schallübertragungen über flankierende Bauteile (Wände, Boden, Decken...) dürfen dem Türelement nicht angelastet werden bzw. sind im Prüfwert nach EN 20140 zu korrigieren.

WESTAG Schallschutz-Türelemente DIN 4109

Leistungstabelle: Schallschutzklasse SK27 Sperrtürlätter 40 mm



Typ							
		SK27-1-40 1-flügelig türhoch	SK27-1-40-RO 1-flügelig raumhoch Oberblende	SK27-1-40-RKG 1-flügelig raumhoch Oberlicht	SK27-2-40 2-flügelig türhoch	SK27-2-40-RO 2-flügelig raumhoch Oberblende	SK27-2-40-RKG 2-flügelig raumhoch Oberlicht
Türdicke (ca. mm)		40	40	40	40	40	40
Baurichtmaße	mit Stahlzarge SZ Höhe	max. 2465	max. 3000	max. 3000	max. 2465	max. 3000	max. 3000
	mit Holzzarge HZ Höhe	max. 2465	max. 2875	max. 2875	max. 2465	max. 2875	max. 2875
	mit Blockrahmen BR68 Höhe	max. 2515	max. 5000	max. 5000	max. 2515	max. 5000	max. 5000
	mit SZ/HZ Breite	420-1250	420-1250	420-1250	max. 2475	max. 2475	max. 2475
	mit BR Breite	520-1355	520-1355	520-1355	max. 2500	max. 2500	max. 2500
Elementmaße	Türblatt Höhe	max. 2450	max. 2450	max. 2450	max. 2450	max. 2450	max. 2450
	Oberblende Höhe		mind. 300			mind. 300	
	Gangflügel Breite	max. 1235	max. 1235	max. 1235	max. 1235	max. 1235	max. 1235
	Standflügel Breite				400-1235	400-1235	400-1235
Schallschutz (DIN 4109)	SK27, gefälzt	●	●	●	●	●	●
	SK27, ungefälzt	○	○	○	○	○	○
Einbruchhemmung (ENV 1627)	ET1/WK2	○					
Klimaklasse (RAL RG 426, volle Tür)	Beanspruchungsgruppe S	●	●	●	●	●	●
	II	●	●	●	●	●	●
	III	○	○	○	○	○	○
Türschließer	OTS	○	○	○	○	○	○
	BTS	○	○	○	○	○	○
Verglasung	LA-DIN, LA-1104, LA-1201	●	●	●	●	●	●
	LA-1, LA-40, LA-KR	▷	▷	▷	▷	▷	▷
Zargen	Stahlzarge SZ	●	●	●	●	●	●
	Holzzarge HZ	●	●	●	●	●	●
	Blockrahmen BR	●	●	●	●	●	●
Bänder	Stahlzarge SZ V 8026 WF	●	●	●	●	●	●
	Holzzarge HZ V 4426 WF	●	●	●	●	●	●
	Blockrahmen BR45 V 4426 WF	●	●	●	●	●	●
	Blockrahmen BR68 VX 7939/160	●	●	●	●	●	●
Bodendichtung	absenkbare Bodendichtung	●	●	●	●	●	●
Sonderbeschlag	Spion	○	○	○	○	○	○
Kante	DEKOFORM/GETAFORM/Furnier/Lack	●	●	●	●	●	●
	Einleimer	○	○	○	○	○	○
	Anleimer verdeckt	○	○	○	○	○	○
	Anleimer unverdeckt	○	○	○	○	○	○

- Standard
- möglich
- ▷ auf Anfrage

OTS = Obentürschließer
BTS = Bodentürschließer

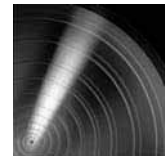
Technische Änderungen vorbehalten.

Register 4.6

Schallschutztüren/-zargen

WESTAG Schallschutz-Türelemente DIN 4109

Leistungstabelle: Schallschutzklasse SK27 Rahmentüren RA68 mm



Typ					
	SK27-1-RA68 1-flügelig türhoch	SK27-1-RA68-RKG 1-flügelig raumhoch Oberlicht	SK27-2-RA68 2-flügelig türhoch	SK27-2-RA68 2-flügelig raumhoch Oberlicht	
Türdicke (ca. mm)	68	68	68	68	
Baurichtmaße	mit Stahlzarge SZ Höhe	max. 2725	max. 3000	max. 2725	max. 3000
	mit Holzzarge HZ Höhe	max. 2725	max. 2875	max. 2725	max. 2875
	mit Blockrahmen BR Höhe	max. 2775	max. 5000	max. 2775	max. 5000
	mit SZ/HZ Breite	max. 1340	max. 1340	max. 2650	max. 2650
	mit BR Breite	max. 1445	max. 1445	max. 2760	max. 2760
Elementmaße	Tür Höhe	max. 2700	max. 2700	max. 2700	max. 2700
	Gangflügel Breite	400-1300	400-1300	400-1300	400-1300
	Standflügel Breite			400-1300	400-1300
Türschließer	OTS	○	○	○	○
	BTS	○	○	○	○
	ITS	○	○	○	○
Türfüllung	Glasfüllung	●	●	●	●
	Holzfüllung flächenversetzt	○	○		
	Holzfüllung flächenbündig	○	○	○	○
Zargen	Stahlzarge SZ, Einfachfalz	●	●	●	●
	Holzzarge HZ, Einfachfalz	●	●	●	●
	Blockrahmen BR, Einfachfalz	●	●	●	●
Bänder	VX 7729/160	●	●	●	●
	VX 7729/160	○	○	○	○
Bodendichtung	absenkbare Bodendichtung	●	●	●	●

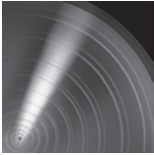
Bei Massivholzrahmentüren RA68 ist Schalldämmung vorwiegend als Zusatzfunktion zu Feuer- bzw. Rauchschutzelementen gefragt. Aus diesem Grund wurde auf eine Darstellung der SK27-RA68 Elemente in Form von Produktdatenblättern verzichtet.

Maßempfehlungen für reine RA68-Schallschutzelemente sind in obiger Tabelle enthalten, ansonsten entsprechen die SK27-RA68 Elemente den RA-RA68 Rauchschutzelementen, siehe Produktdatenblätter im Kapitel „Rauchschutz“.

- Standard
- möglich
- ▷ auf Anfrage

Technische Änderungen vorbehalten.

- OTS = Obentürschließer
- BTS = Bodentürschließer
- ITS = verdeckter, innenliegender Türschließer



Produktdatenblatt: Typ SK27-1-40-SZ

Schallschutz-Türelement, 1-flügelig, türhoch, Stahlumfassungszarge

WESTAG-Schallschutz-Türelement, nach DIN 4109

Schallschutzklasse: SK27, Baustellenwert (Rechenwert) $R_{w,R}$ 27 dB, Laborprüfwert $R_{w,P}$ 32 dB

Türblatt: Türdicke ca. 40 mm, Spezialeinlage, Beanspruchungsgruppe S, Klimaklasse II, Verleimung DIN/EN 204

Falz: Normfalz 13 x 25,5 mm

Kanten: Einleimerlackiert, hell/rot/
Beschichtung-GETAFORM/-Furnier/lackiert

Oberfläche: GETALITHPL/PORTALIT/DEKORIT/
WESTALIFE-Echtholz/WESTALACK

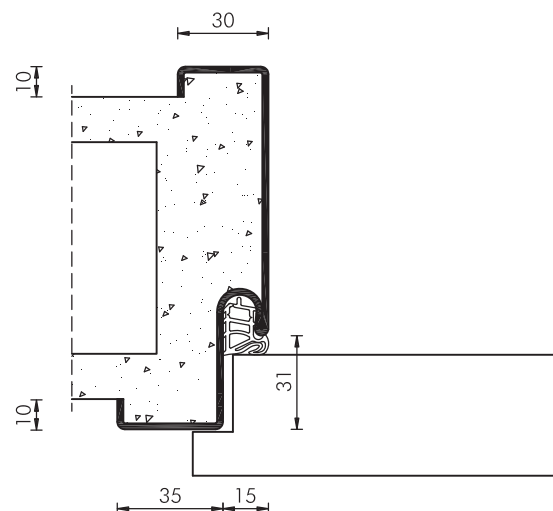
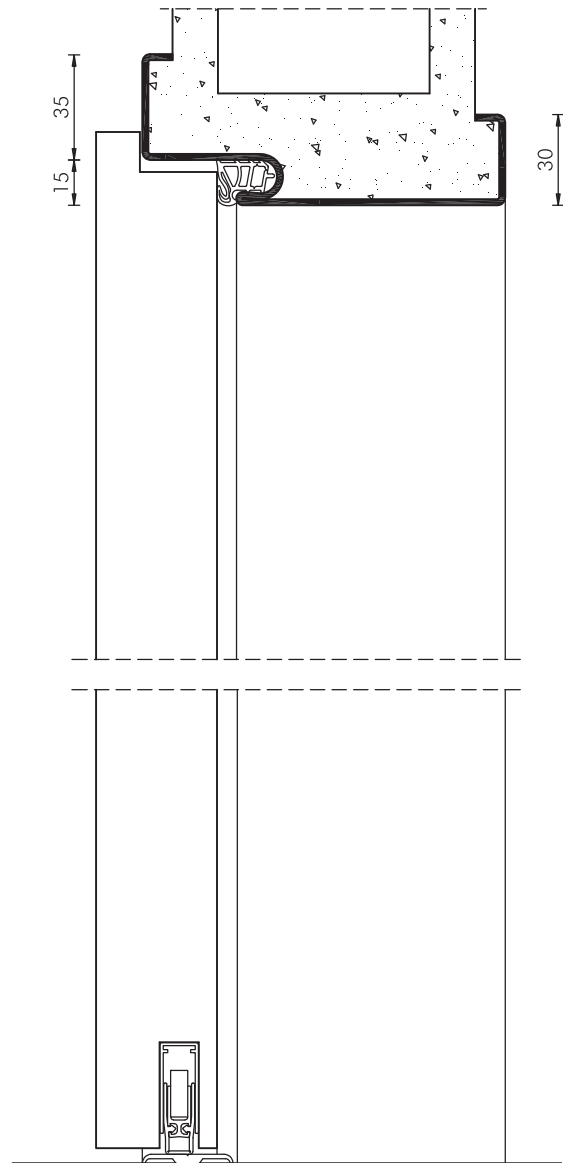
Schloss: PZ, nach DIN 18251, Dornmaß 65 mm, Wechsel, 8 mm Nuss, Stulp silberfarbig

Drücker: bauseitige Garnitur

Bänder: 2 Bänder Simons V 8026 WF, vernickelt

Bodendichtung: automatisch absenkbar, in Verbindung mit Bodenschiene S

Zarge: Stahlumfassungszarge Typ SZ, türhoch, Spiegel 35/30 mm, Blechdicke 1,5 mm, verzinkt und grundiert, Maulweitenkante 10 mm, 1 Bandtasche V 3610 je Band, schalldämmende Zargendichtung



Produktdatenblatt: Typ SK27-1-40-HZ

Schallschutz-Türelement, 1-flügelig, türhoch, Holzumfassungszarge



WESTAG-Schallschutz-Türelement, nach DIN 4109

Schallschutzklasse: SK27, Baustellenwert (Rechenwert) $R_{w,R}$ 27 dB, Laborprüfwert $R_{w,P}$ 32 dB

Türblatt: Türdicke ca. 40 mm, Spezialeinlage, Beanspruchungsgruppe S, Klimaklasse II, Verleimung DIN/EN 204

Falz: Normfalz 13 x 25,5 mm

Kanten: Einleimerlackiert, hell/rot/
Beschichtung-GETAFORM/-Furnier/lackiert

Oberfläche: GETALITHPL/PORTALIT/DEKORIT/
WESTALIFE-Echtholz/WESTALACK

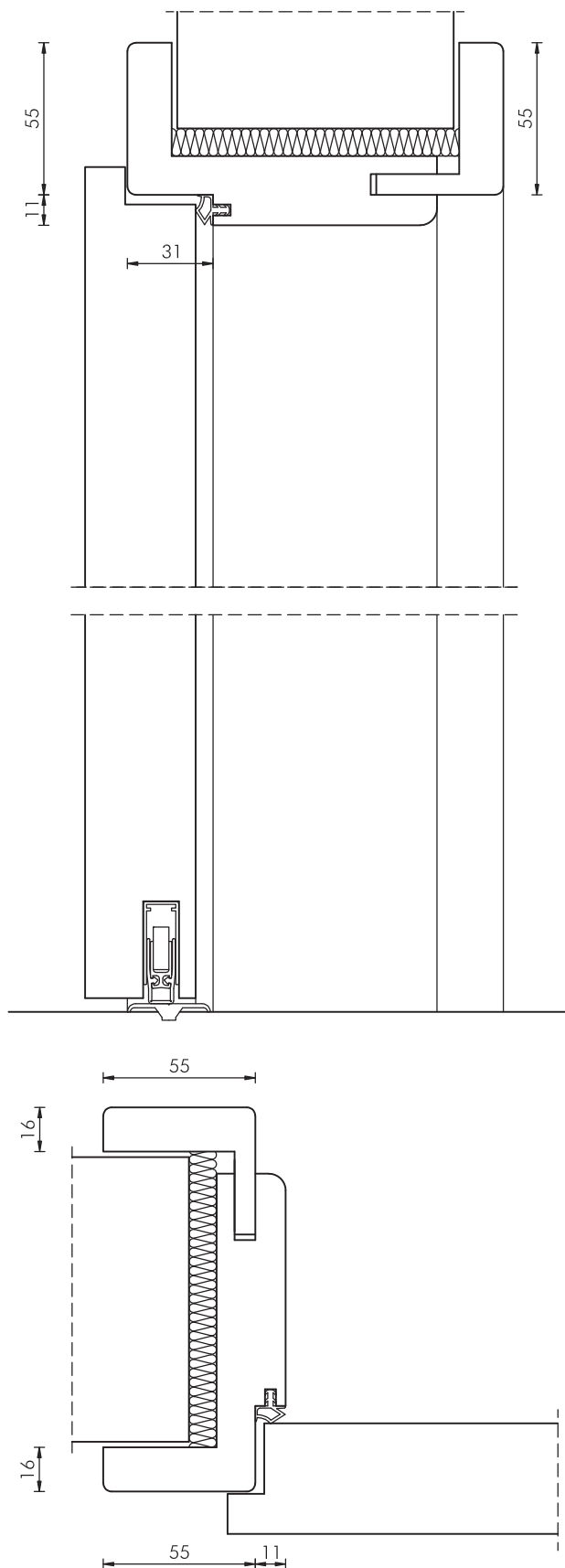
Schloss: PZ, nach DIN 18251, Dornmaß 65 mm,
Wechsel, 8 mm Nuss, Stulp silberfarbig

Drücker: bauseitige Garnitur

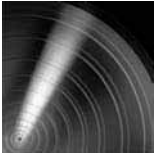
Bänder: 2 Bänder Simons V4426 WF,
vernickelt

Bodendichtung: automatisch absenkbar, in Verbindung
mit einer Bodenschiene S

Zarge: Holzumfassungszarge Typ HZ, türhoch,
Falz- und Zierbekleidungsbreite 55 mm,
Futterdicke 25 mm, Wanddickenausgleich,
1 Bandaufnahme V 3611 je Band, einge-
zogene schalldämmende Zargendichtung



Schallschutz



Produktdatenblatt: Typ SK27-1-40-BR

Schallschutz-Türelement, 1-flügelig, türhoch, Blockrahmen

WESTAG-Schallschutz-Türelement, nach DIN 4109

Schallschutzklasse: SK27, Baustellenwert (Rechenwert) $R_{w,R}$ 27 dB, Laborprüfwert $R_{w,P}$ 32 dB

Türblatt: Türdicke ca. 40 mm, Spezialeinlage, Beanspruchungsgruppe S, Klimaklasse II, Verleimung DIN/EN 204

Falz: Normfalz 13 x 25,5 mm

Kanten: Einleimerlackiert, hell/rot/
Beschichtung-GETAFORM/-Furnier/lackiert

Oberfläche: GETALITHPL/PORTALIT/DEKORIT/
WESTALIFE-Echtholz/WESTALACK

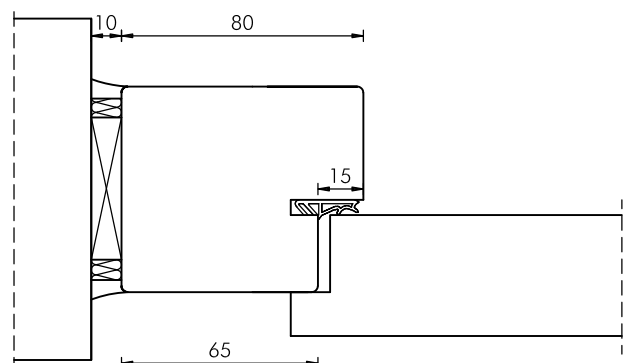
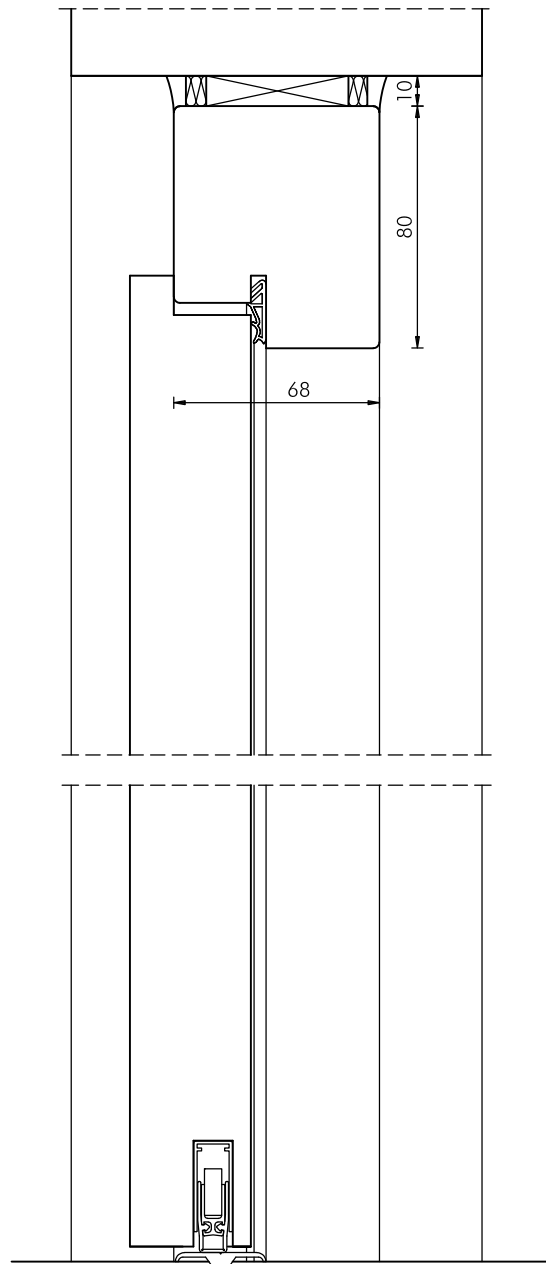
Schloss: PZ, nach DIN 18251, Dornmaß 65 mm,
Wechsel, 8 mm Nuss, Stulp silberfarbig

Drücker: bauseitige Garnitur

Bänder: 2 Bänder Simons VX 7939/160,
vernickelt

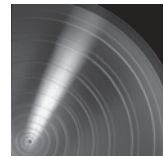
Bodendichtung: automatisch absenkbar, in Verbindung
mit einer Bodenschiene

Zarge: Blockrahmen Typ BR, türhoch, B 80/
T 68 mm (bei Blendrahmenmontage auf
der Wandfläche B 80/T 45 mm),
Massivholz, 1 Bandaufnahme VX 7601
(3D) je Band, Oberfläche streichfähig/
Dekor wie Türblatt/Furnier wie Türblatt,
schalldämmende Zargendichtung



Produktdatenblatt: Typ SK27-1-40-RO-SZ

Schallschutz-Türelement, 1-flügelig, raumhoch, Oberblende, Stahlumfassungszarge



WESTAG-Schallschutz-Türelement, nach DIN 4109

Schallschutzklasse: SK27, Baustellenwert, (Rechenwert) $R_{w,R}$ 27 dB, Laborprüfwert $R_{w,P}$ 32 dB

Türblatt: Türdicke ca. 40 mm, Spezialeinlage, Beanspruchungsgruppe S, Klimaklasse II, Verleimung DIN/EN 204

Falz: Normfalz 13 x 25,5 mm

Kanten: Einleimerlackiert, hell/rot/
Beschichtung-GETAFORM/-Furnier/lackiert

Oberfläche: GETALITHPL/PORTALIT/DEKORIT/
WESTALIFE-Echtholz/WESTALACK

Schloss: PZ, nach DIN 18251, Dornmaß 65 mm,
Wechsel, 8 mm Nuss, Stulp silberfarbig

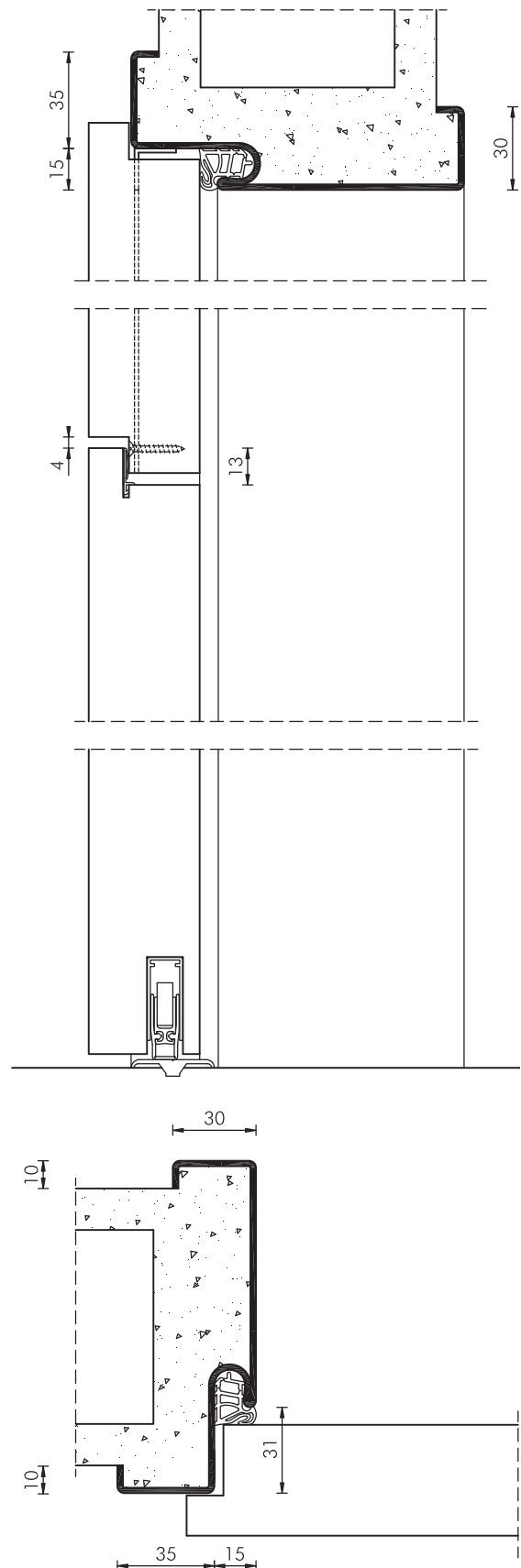
Drücker: bauseitige Garnitur

Bänder: 2 Bänder Simons V 8026 WF,
vernickelt

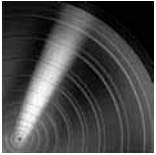
Oberblende: Ausführung wie Türblatt, jedoch mit
passender Kantenbeschichtung, 3-seitig
gefälzt, Gegenfalz unten, mit Dichtung
im Übergang Oberblende/Tür

Bodendichtung: automatisch absenkbar, in Verbindung
mit Bodenschiene S

Zarge: Stahlumfassungszarge Typ SZ, raumhoch,
Spiegel 35/30 mm, Blechdicke 1,5 mm,
verzinkt und grundiert, Maulweitenkante
10 mm, 1 Bandaufnahme V 3610 je
Band, vorgerichtet zur Befestigung der
Oberblende, schalldämmend, Zargen-
dichtung



Schallschutz



Produktdatenblatt: Typ SK27-1-40-RO-HZ

Schallschutz-Türelement, 1-flügelig, raumhoch, Oberblende, Holzumfassungszarge

WESTAG-Schallschutz-Türelement, nach DIN 4109

Schallschutzklasse: SK27, Baustellenwert (Rechenwert) $R_{w,R}$ 27dB, Laborprüfwert $R_{w,P}$ 32 dB

Türblatt: Türdicke ca. 40 mm, Spezialeinlage, Beanspruchungsgruppe S, Klimaklasse II, Verleimung DIN/EN 204

Falz: Normfalz 13 x 25,5 mm

Kanten: Einleimerlackiert, hell/rot/
Beschichtung-GETAFORM/-Furnier/lackiert

Oberfläche: GETALITHPL/PORTALIT/DEKORIT/
WESTALIFE-Echtholz/WESTALACK

Schloss: PZ, nach DIN 18251, Dornmaß 65 mm, Wechsel, 8 mm Nuss, Stulp silberfarbig

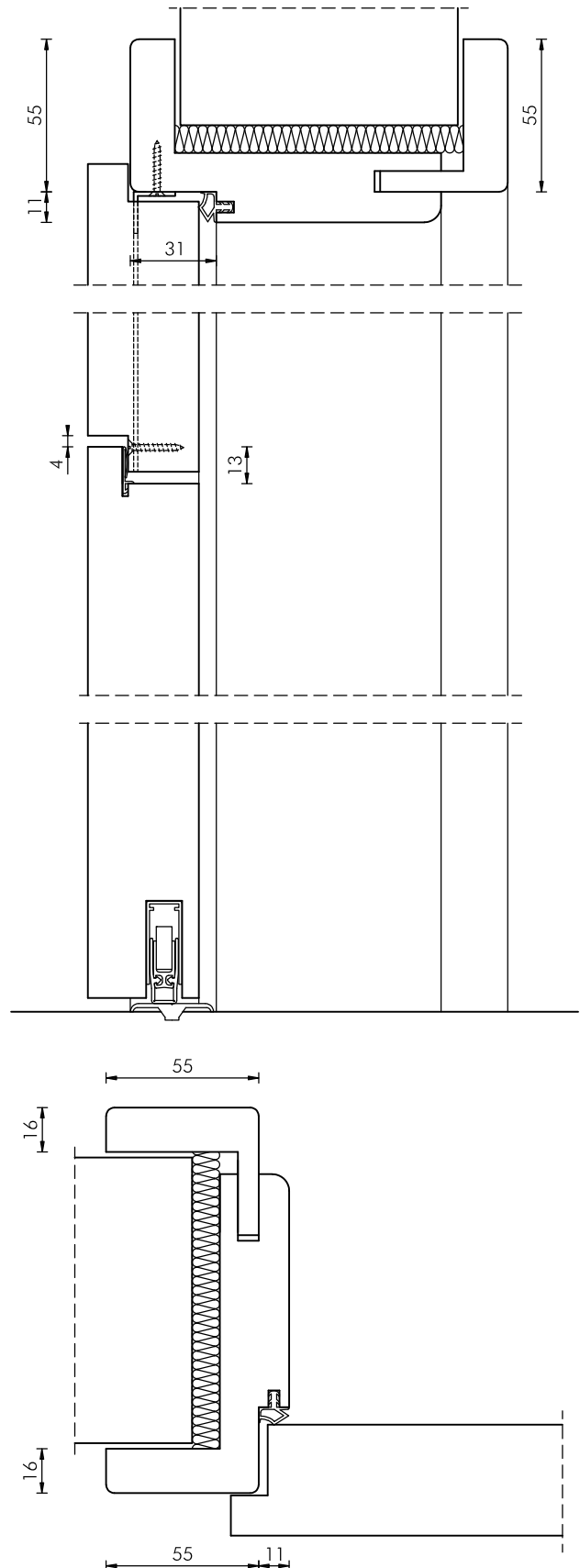
Drücker: bauseitige Garnitur

Bänder: 2 Bänder Simons V 4426 WF, vernickelt

Oberblende: Ausführung wie Türblatt, jedoch mit passender Kantenbeschichtung, 3-seitig gefälzt, Gegenfalz unten, mit Dichtung im Übergang Oberblende/Tür

Bodendichtung: automatisch absenkbar, in Verbindung mit Bodenschiene S

Zarge: Holzumfassungszarge Typ HZ, raumhoch, Falz- und Zierbekleidungsbreite 55 mm, Futterdicke 25 mm, Wanddickenausgleich, 1 Bandtasche V 3611 je Band, Oberflächendekor/-Furnier wie Türblatt, eingezogene schalldämmende Zargendichtung



Produktdatenblatt: Typ SK27-1-40-RO-BR

Schallschutz-Türelement, 1-flügelig, raumhoch, Oberblende, Blockrahmen



WESTAG-Schallschutz-Türelement, nach DIN 4109

Schallschutzklasse: SK27, Baustellenwert (Rechenwert) $R_{w,R}$ 27 dB, Laborprüfwert $R_{w,P}$ 32 dB

Türblatt: Türdicke ca. 40 mm, Spezialeinlage, Beanspruchungsgruppe S, Klimaklasse II, Verleimung DIN/EN 204

Falz: Normfalz 13 x 25,5 mm

Kanten: Einleimerlackiert, hell/rot/
Beschichtung-GETAFORM/-Furnier/lackiert

Oberfläche: GETALITHPL/PORTALIT/DEKORIT/
WESTALIFE-Echtholz/WESTALACK

Schloss: PZ, nach DIN 18251, Dornmaß 65 mm,
Wechsel, 8 mm Nuss, Stulp silberfarbig

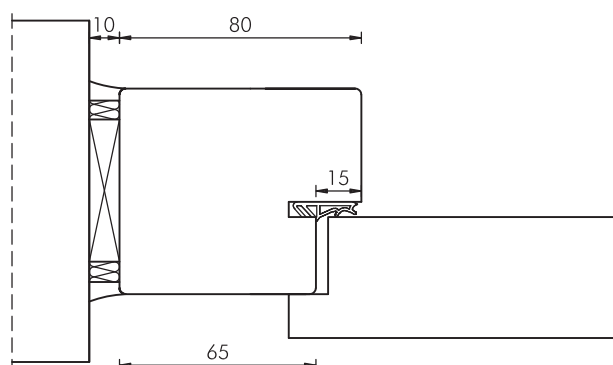
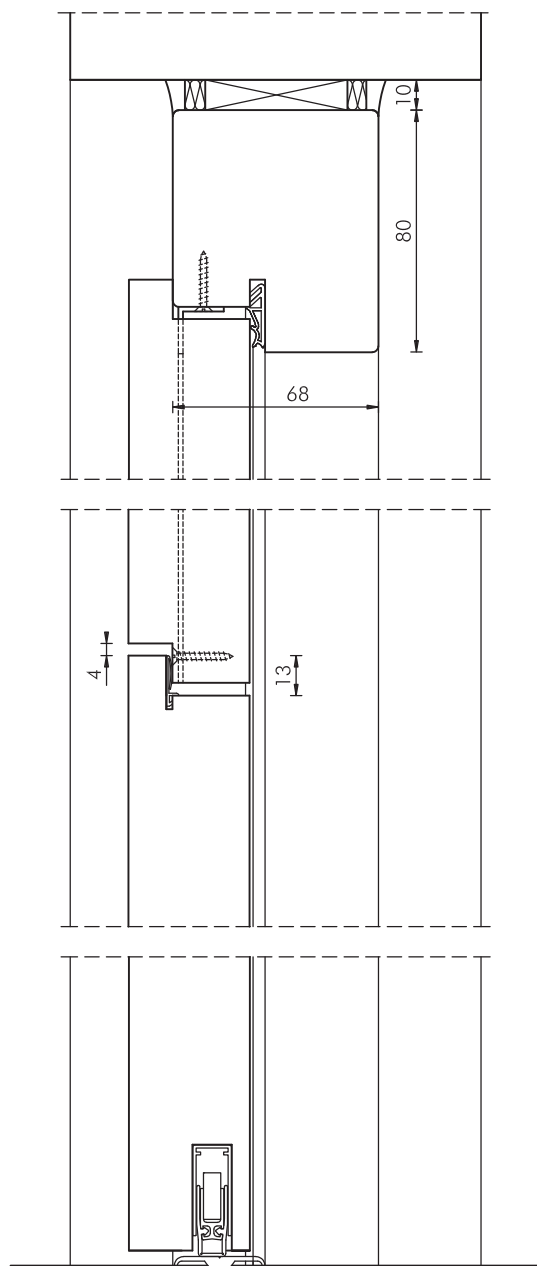
Drücker: bauseitige Garnitur

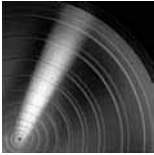
Bänder: 2 Bänder Simons VX 7939/160 (3D), ver-
nickelt

Oberblende: Ausführung wie Türblatt, jedoch mit
passender Kantenbeschichtung, 3-seitig
gefälzt, Gegenfalz unten, mit Dichtung
im Übergang Oberblende/Tür

Bodendichtung: automatisch absenkbar, in Verbindung
mit Bodenschiene S

Zarge: Blockrahmen Typ BR, raumhoch, B 80/
T 68 mm (bei Blendrahmenmontage auf
der Wandfläche B 80/T 45 mm),
Massivholz, 1 Bandaufnahme VX 7601
(3D) je Band, Oberfläche streichfähig/
Dekor wie Türblatt/Furnier wie Türblatt,
schalldämmende Zargendichtung





Produktdatenblatt: Typ SK27-1-40-RKG-SZ

Schallschutz-Türelement, 1-flügelig, raumhoch, Oberlicht, Stahlumfassungszarge

WESTAG-Schallschutz-Türelement, nach DIN 4109

Schallschutzklasse: SK27, Baustellenwert (Rechenwert) $R_{w,R}$ 27dB, Laborprüfwert $R_{w,P}$ 32 dB

Türblatt: Türdicke ca. 40 mm, Spezialeinlage, Beanspruchungsgruppe S, Klimaklasse II, Verleimung DIN/EN 204

Falz: Normfalz 13 x 25,5 mm

Kanten: Einleimerlackiert, hell/rot/
Beschichtung-GETAFORM/-Furnier/lackiert

Oberfläche: GETALITHPL/PORTALIT/DEKORIT/
WESTALIFE-Echtholz/WESTALACK

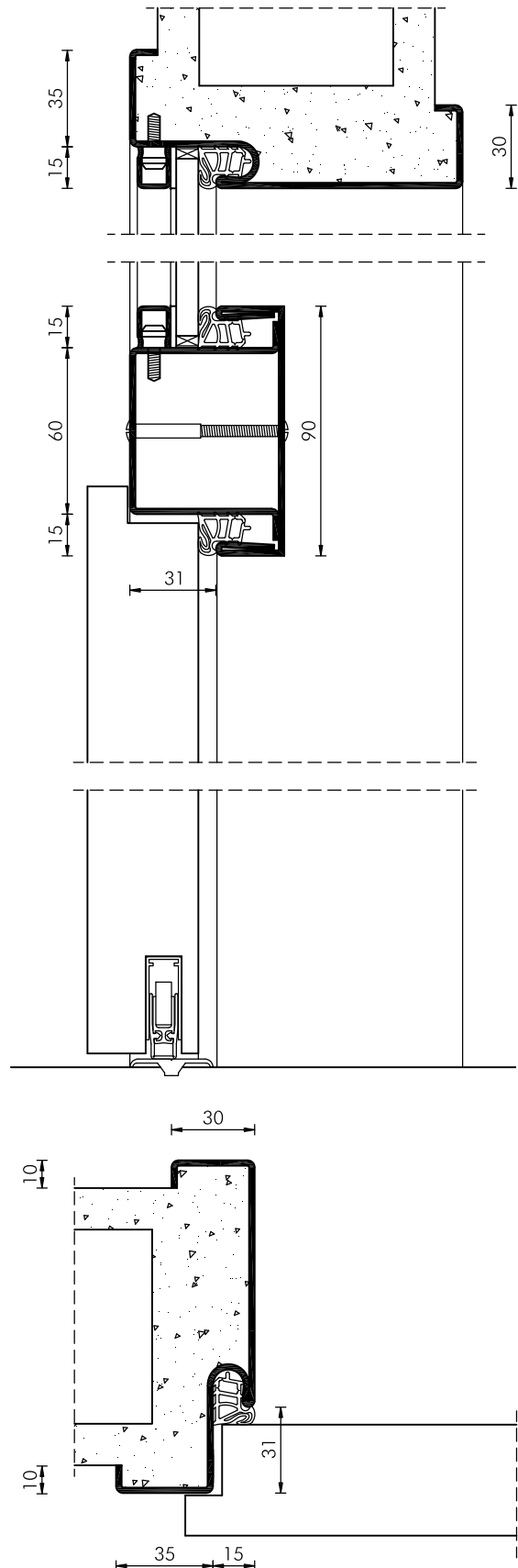
Schloss: PZ, nach DIN 18251, Dornmaß 65 mm, Wechsel, 8 mm Nuss, Stulp silberfarbig

Drücker: bauseitige Garnitur

Bänder: 2 Bänder Simons V 8026 WF, vernickelt

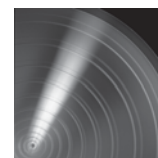
Bodendichtung: automatisch absenkbar, in Verbindung mit Bodenschiene S

Zarge: Holzumfassungszarge Typ SZ, raumhoch, Kämpfer, Oberlicht mit Dichtung, Einscheiben-Schallschutzverglasung VSG, Metallglasleisten, Spiegel 35/30 mm, Blechdicke 1,5 mm, verzinkt und grundiert, Maulweitenkante 10 mm, 1 Bandtasche V 3610 je Band, schalldämmende Zargendichtung



Produktdatenblatt: Typ SK27-1-40-RKG-HZ

Schallschutz-Türelement, 1-flügelig, raumhoch, Oberlicht, Holzumfassungszarge



WESTAG-Schallschutz-Türelement, nach DIN 4109

Schallschutzklasse: SK27, Baustellenwert (Rechenwert) $R_{w,R}$ 27dB, Laborprüfwert $R_{w,P}$ 32 dB

Türblatt: Türdicke ca. 40 mm, Spezialeinlage, Beanspruchungsgruppe S, Klimaklasse II, Verleimung DIN/EN 204

Falz: Normfalz 13 x 25,5 mm

Kanten: Einleimerlackiert, hell/rot/
Beschichtung-GETAFORM/-Furnier/lackiert

Oberfläche: GETALITHPL/PORTALIT/DEKORIT/
WESTALIFE-Echtholz/WESTALACK

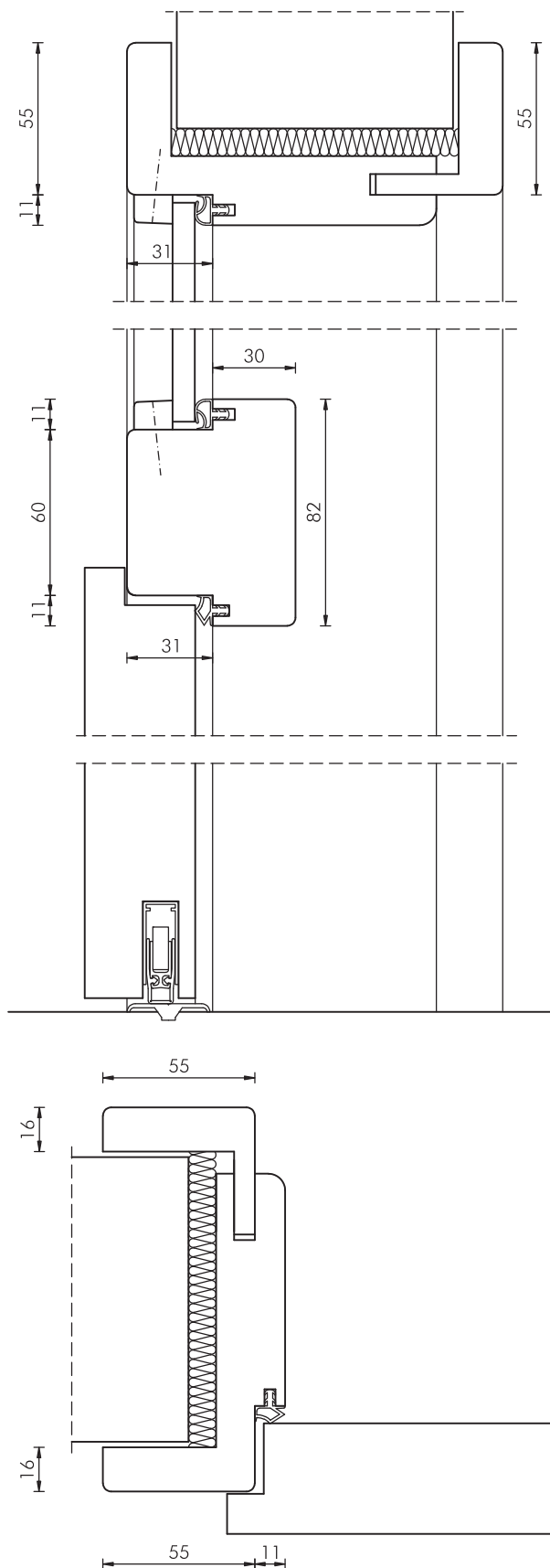
Schloss: PZ, nach DIN 18251, Dornmaß 65 mm, Wechsel, 8 mm Nuss, Stulp silberfarbig

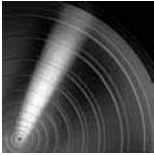
Drücker: bauseitige Garnitur

Bänder: 2 Bänder Simons V 4426 WF, vernickelt

Bodendichtung: automatisch absenkbar, in Verbindung mit Bodenschiene S

Zarge: Holzumfassungszarge Typ HZ, raumhoch, Kämpfer, Oberlicht mit Dichtung, Einscheiben-Schallschutzverglasung VSG, Falz- und Zierbekleidungsbreite 55 mm, Futterdicke 25 mm, Wanddickenausgleich, 1 Bandtasche V 3611 je Band, eingezogene schalldämmende Zargendichtung





Produktdatenblatt: Typ SK27-1-40-RKG-BR

Schallschutz-Türelement, 1-flügelig, raumhoch, Oberlicht, Blockrahmen

WESTAG-Schallschutz-Türelement, nach DIN 4109

Schallschutzklasse: SK27, Baustellenwert (Rechenwert) $R_{w,R}$ 27dB, Laborprüfwert $R_{w,P}$ 32 dB

Türblatt: Türdicke ca. 40 mm, Spezialeinlage, Beanspruchungsgruppe S, Klimaklasse II, Verleimung DIN/EN 204

Falz: Normfalz 13 x 25,5 mm

Kanten: Einleimerlackiert, hell/rot/
Beschichtung-GETAFORM/-Furnier/lackiert

Oberfläche: GETALITHPL/PORTALIT/DEKORIT/
WESTALIFE-Echtholz/WESTALACK

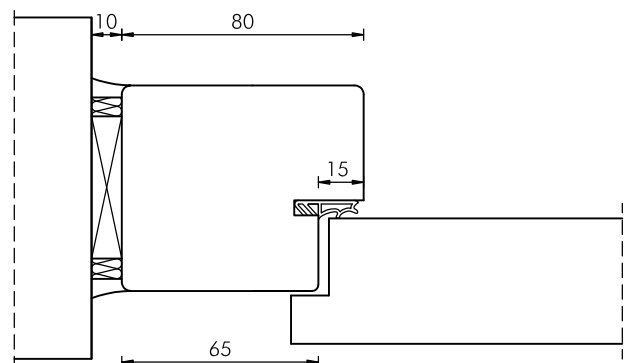
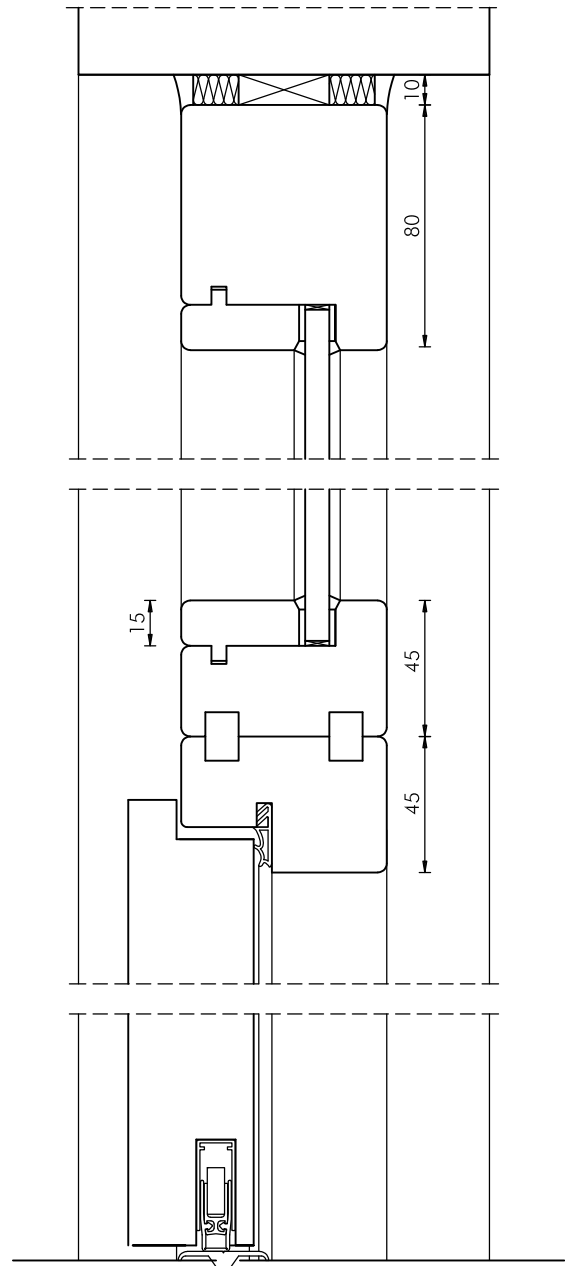
Schloss: PZ, nach DIN 18251, Dornmaß 65 mm,
Wechsel, 8 mm Nuss, Stulp silberfarbig

Drücker: bauseitige Garnitur

Bänder: 2 Bänder Simons VX 7939/160,
vernickelt

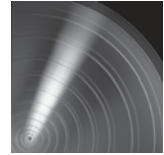
Bodendichtung: automatisch absenkbar, in Verbindung
mit einer Bodenschiene

Zarge: Blockrahmen Typ BR, raumhoch, B 80/
T 45 mm (bei Blendrahmenmontage auf
der Wandfläche B 80/T 45 mm),
Massivholz, Kämpfer, Einscheiben-Schall-
schutzverglasung VSG, Holzglasleisten,
1 Bandaufnahme VX 7601 (3D) je Band,
Oberfläche streichfähig/ Dekor wie
Türblatt/Furnier wie Türblatt,
schalldämmende Zargendichtung



Produktdatenblatt: Typ SK27-2-40-SZ

Schallschutz-Türelement, 2-flügelig, türhoch, Stahlumfassungszarge



WESTAG-Schallschutz-Türelement, nach DIN 4109

Schallschutzklasse: SK 27, Baustellenwert (Rechenwert) $R_{w,R}$ 27 dB, Laborprüfwert $R_{w,P}$ 32 dB

Türblatt: Gehflügel, Türdicke ca. 40 mm, Spezialeinlage, Beanspruchungsgruppe S, Klimaklasse II, Verleimung DIN/EN 204

Falz: Normfalz 13 x 25,5 mm

Kanten: Einleimerlackiert, hell/rot/
Beschichtung-GETAFORM/-Furnier/lackiert

Standflügel: Aufbau wie Gehflügel, jedoch mit Gegenfalz, Falztreibriegel, Schaltschloss

Oberfläche: GETALITHPL/PORTALIT/DEKORIT/
WESTALIFE-Echtholz/WESTALACK

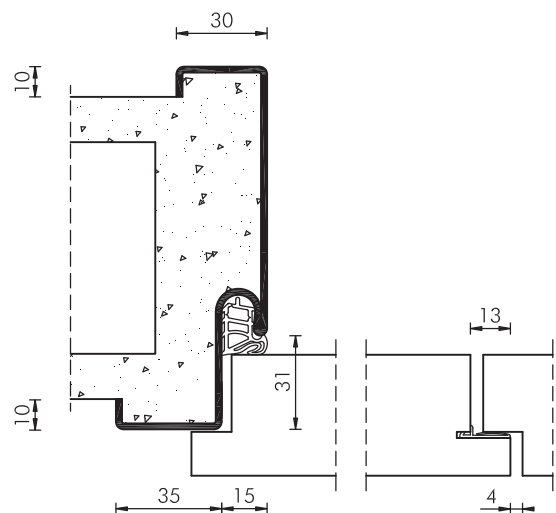
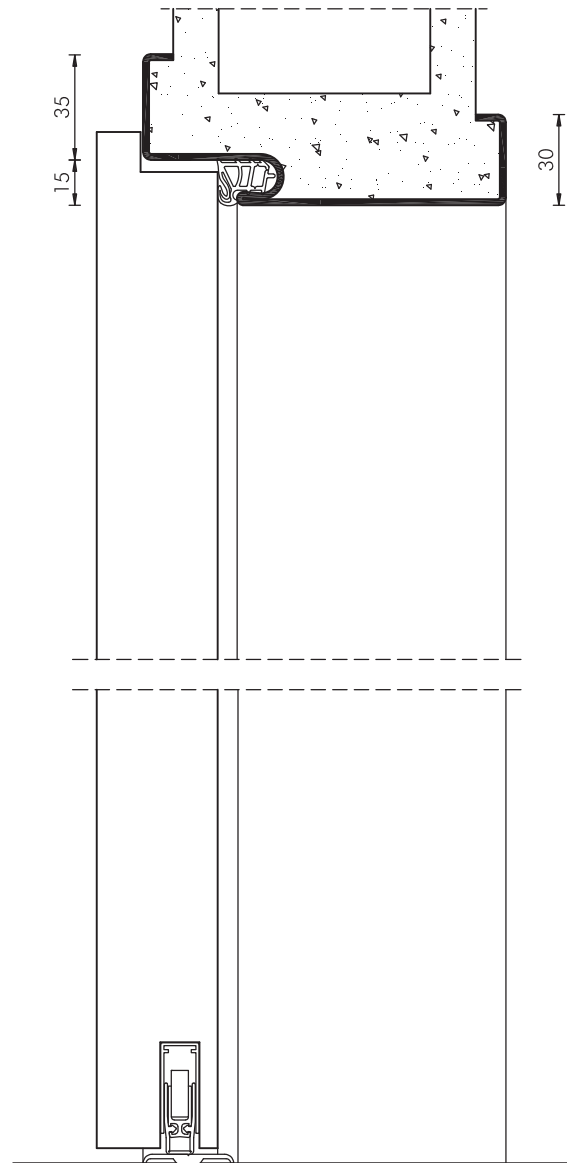
Schloss: Gehflügel PZ, nach DIN 18251, Dornmaß 65 mm, Wechsel, 8 mm Nuss, Stulp silberfarbig

Drücker: bauseitige Garnitur

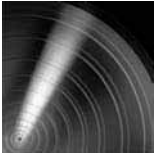
Bänder: 2 Bänder Simons V 8026 WF, vernickelt, je Türflügel

Bodendichtung: automatisch absenkbar, in Verbindung mit Bodenschiene S

Zarge: Stahlumfassungszarge Typ SZ, türhoch, Spiegel 35/30 mm, Blechdicke 1,5 mm, verzinkt und grundiert, Maulweitenkante 10 mm, 2 Bandaufnahmen V 3610 je Flügel, schalldämmende Zargendichtung



Schallschutz



Produktdatenblatt: Typ SK27-2-40-HZ

Schallschutz-Türelement, 2-flügelig, türhoch, Holzumfassungszarge

WESTAG-Schallschutz-Türelement, nach DIN 4109

Schallschutzklasse: SK27, Baustellenwert (Rechenwert) $R_{w,R}$ 27 dB, Laborprüfwert $R_{w,P}$ 32 dB

Türblatt: Gehflügel, Türdicke ca. 40 mm, Spezialeinlage, Beanspruchungsgruppe S, Klimaklasse II, Verleimung DIN/EN 204

Falz: Normfalz 13 x 25,5 mm

Kanten: Einleimerlackiert, hell/rot/
Beschichtung-GETAFORM/-Furnier/lackiert

Standflügel: Aufbau wie Gehflügel, jedoch mit Gegenfalz, Falztreibriegel, Schaltschloss

Oberfläche: GETALITHPL/PORTALIT/DEKORIT/
WESTALIFE-Echtholz/WESTALACK

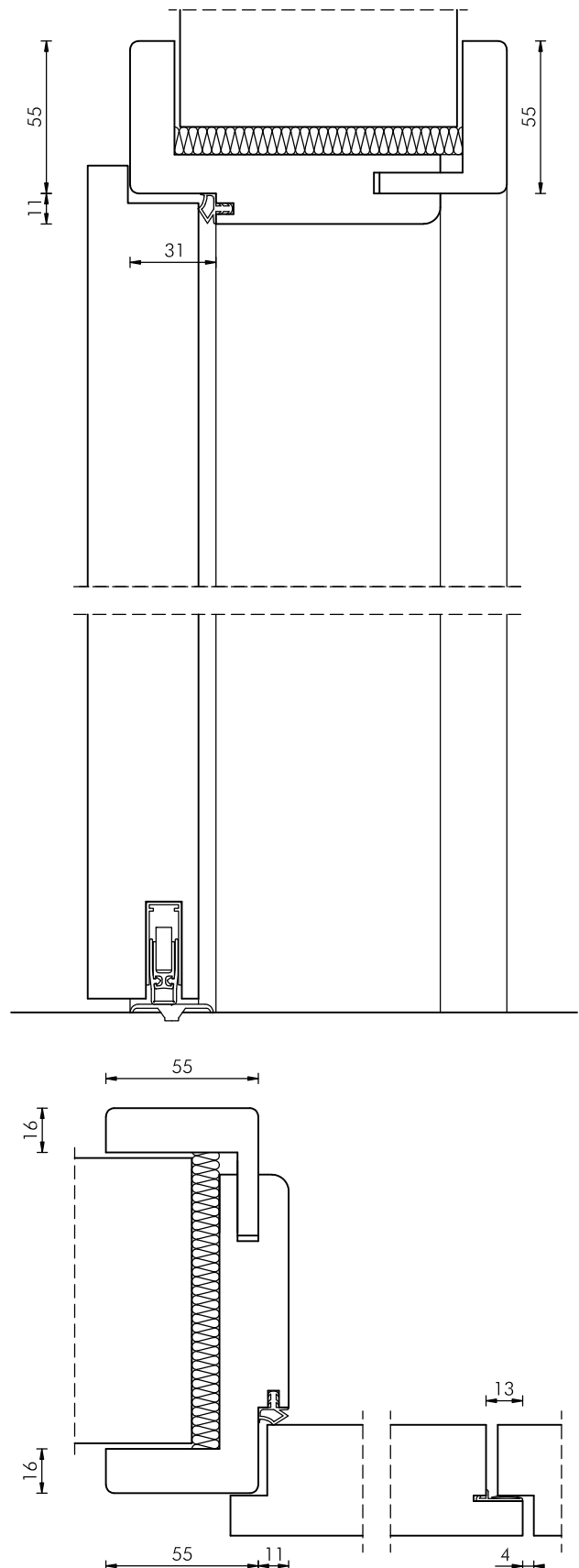
Schloss: Gehflügel, PZ, nach DIN 18251, Dornmaß 65 mm, Wechsel, 8 mm Nuss, Stulp silberfarbig

Drücker: bauseitige Garnitur

Bänder: 2 Bänder Simons V 4426 WF, vernickelt, je Türflügel

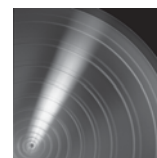
Bodendichtung: automatisch absenkbar, in Verbindung mit Bodenschiene S

Zarge: Holzumfassungszarge Typ HZ, türhoch, Falz- und Zierbekleidungsbreite 55 mm, Futterdicke 25 mm, Wanddickenausgleich, 2 Bandaufnahmen V 3611 je Flügel, eingezogene schalldämmende Zargendichtung



Produktdatenblatt: Typ SK27-2-40-BR

Schallschutz-Türelement, 2-flügelig, türhoch, Blockrahmen



WESTAG-Schallschutz-Türelement, nach DIN 4109

Schallschutzklasse: SK 27, (Baustellenwert Rechenwert) $R_{w,R}$ 27 dB, Laborprüfwert $R_{w,P}$ 32 dB

Türblatt: Türdicke ca. 40 mm, Spezialeinlage, Beanspruchungsgruppe S, Klimaklasse II, Verleimung DIN/EN 204

Falz: Normfalz 13 x 25,5 mm

Kanten: Einleimerlackiert, hell/rot/
Beschichtung-GETAFORM/-Furnier/lackiert

Standflügel: Aufbau wie Gehflügel, jedoch mit Gegenfalz, Falztreibriegel, Schaltschloss

Oberfläche: GETALITHPL/PORTALIT/DEKORIT/
WESTALIFE-Echtholz/WESTALACK

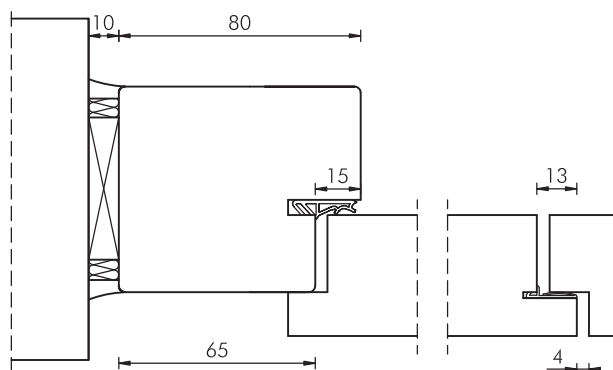
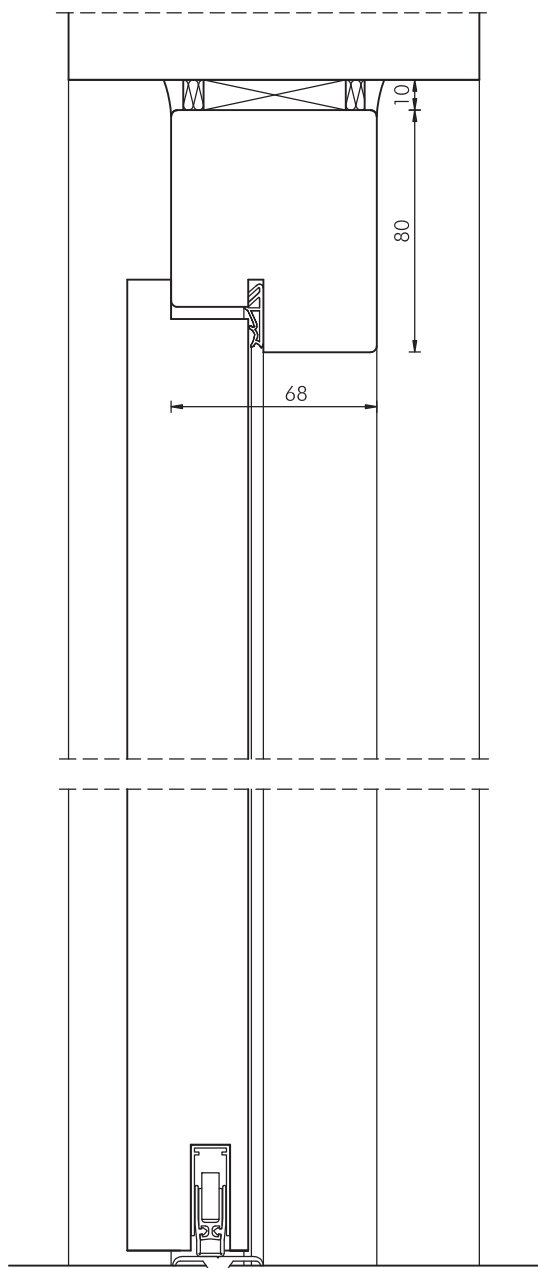
Schloss: Gehflügel, PZ, nach DIN 18251, Dornmaß 65 mm, Wechsel, 8 mm Nuss, Stulp silberfarbig

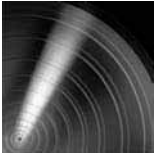
Drücker: bauseitige Garnitur

Bänder: 2 Bänder Simons VX 7939/160 (3D), vernickelt, je Türflügel

Bodendichtung: automatisch absenkbar, in Verbindung mit Bodenschiene S

Zarge: Blockrahmen Typ BR, türhoch, B 80/
T 68 mm (bei Blendrahmenmontage auf der Wandfläche B 80/T 45 mm), Massivholz, 2 Bandaufnahmen VX 7601 (3D) je Flügel, Oberfläche streichfähig/
Dekor wie Türblatt/Furnier wie Türblatt, schalldämmende Zargendichtung





Produktdatenblatt: Typ SK27-2-40-RO-SZ

Schallschutz-Türelement, 2-flügelig, raumhoch, Oberblende, Stahlumfassungszarge

WESTAG-Schallschutz-Türelement, nach DIN 4109

Schallschutzklasse: SK27, Baustellenwert (Rechenwert) $R_{w,R}$ 27 dB, Laborprüfwert $R_{w,P}$ 32 dB

Türblatt: Gehflügel, Türdicke ca. 40 mm, Spezialeinlage, Beanspruchungsgruppe S, Klimaklasse II, Verleimung DIN/EN 204

Falz: Normfalz 13 x 25,5 mm

Kanten: Einleimerlackiert, hell/rot/
Beschichtung-GETAFORM/-Furnier/lackiert,
Überschlagsdichtung 3-seitig

Standflügel: Aufbau wie Gehflügel, jedoch mit
Gegenfalz, Falztreibriegel, Schaltschloss

Oberfläche: GETALITHPL/PORTALIT/DEKORIT/
WESTALIFE-Echtholz/WESTALACK

Schloss: Gehflügel PZ, nach DIN 18251,
Dornmaß 65 mm, Wechsel, 8 mm Nuss,
Stulp silberfarbig

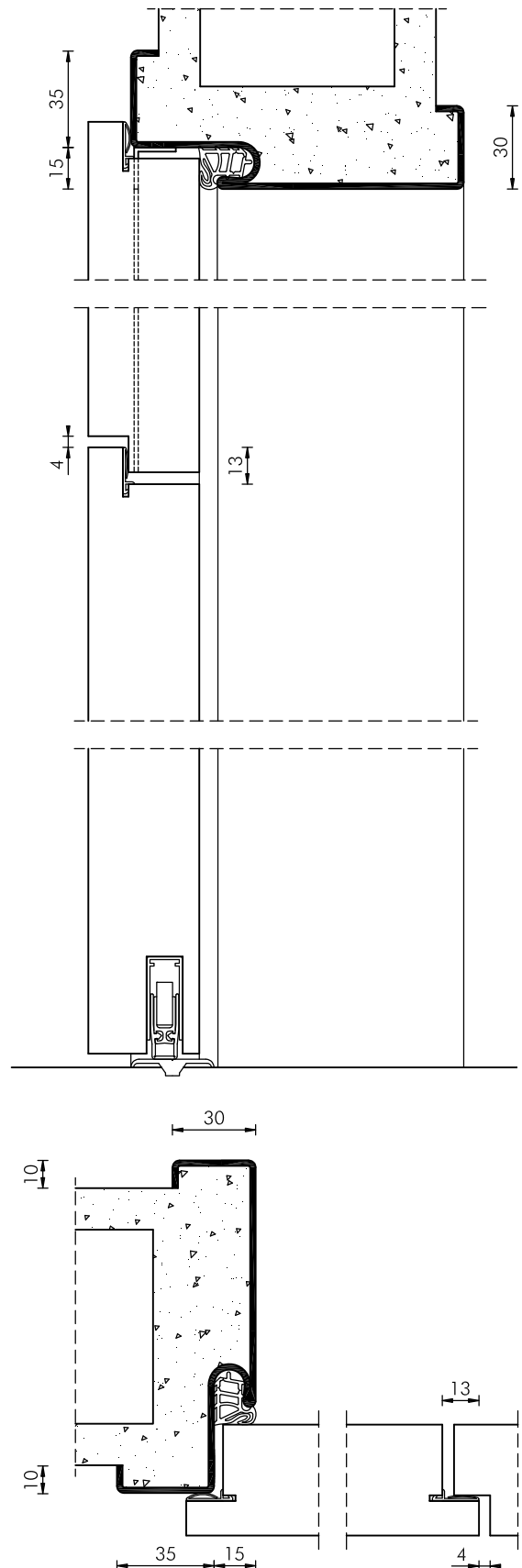
Drücker: bauseitige Garnitur

Bänder: 2 Bänder Simons V 8026 WF,
vernickelt (bei Rundkante V 0037 WF),
je Türflügel

Oberblende: Ausführung wie Türblatt, jedoch mit
passender Kantenbeschichtung, 3-seitig
gefälzt, Gegenfalz unten, mit Dichtung
im Übergang Oberblende/Tür

Bodendichtung: automatisch absenkbar, in Verbindung
mit Bodenschiene S

Zarge: Stahlumfassungszarge Typ SZ, raumhoch,
Spiegel 35/30 mm, Blechdicke 1,5 mm,
verzinkt und grundiert, Maulweitenkante
10 mm, 2 Bandaufnahmen V 3610 je
Flügel, vorgerichtet zur Befestigung der
Oberblende, schalldämmende Zargen-
dichtung



Produktdatenblatt: Typ SK27-2-40-RO-HZ

Schallschutz-Türelement, 2-flügelig, raumhoch, Oberblende, Holzumfassungszarge



WESTAG-Schallschutz-Türelement, nach DIN 4109

Schallschutzklasse: SK27, Baustellenwert (Rechenwert) $R_{w,R}$ 27 dB, Laborprüfwert $R_{w,P}$ 32 dB

Türblatt: Gehflügel, Türdicke ca. 40 mm, Spezialeinlage, Beanspruchungsgruppe S, Klimaklasse II, Verleimung DIN/EN 204

Falz: Normfalz 13 x 25,5 mm

Kanten: Einleimerlackiert, hell/rot/
Beschichtung-GETAFORM/-Furnier/lackiert,
Überschlagsdichtung 3-seitig

Standflügel: Aufbau wie Gehflügel, jedoch mit Gegenfalz, Falztreibriegel, Schaltschloss

Oberfläche: GETALITHPL/PORTALIT/DEKORIT/
WESTALIFE-Echtholz/WESTALACK

Schloss: Gehflügel, PZ, nach DIN 18251,
Dornmaß 65 mm, Wechsel, 8 mm Nuss,
Stulp silberfarbig

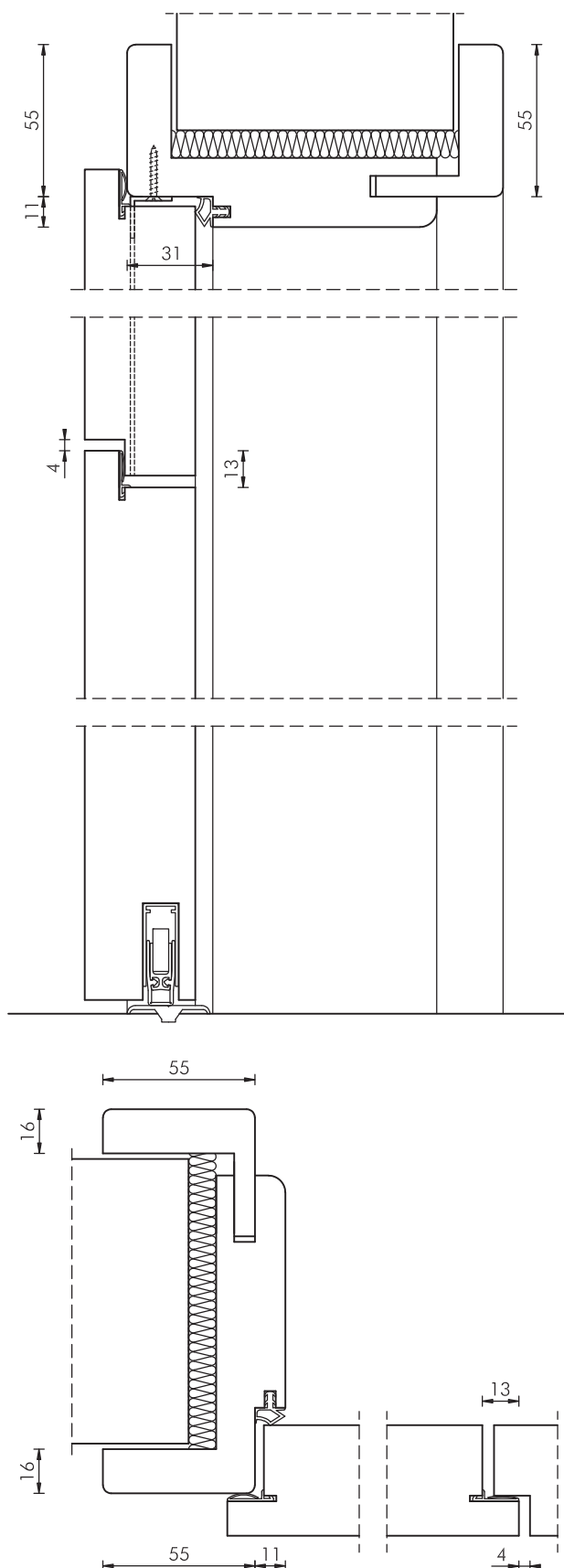
Drücker: bauseitige Garnitur

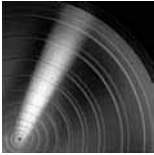
Bänder: 2 Bänder Simons V 4426 WF,
vernickelt, (bei Rundkante V 0037 WF),
je Türflügel

Oberblende: Ausführung wie Türblatt, jedoch mit passender Kantenbeschichtung, 3-seitig gefälzt, Gegenfalz unten, mit Dichtung im Übergang Oberblende/Tür

Bodendichtung: automatisch absenkbar, in Verbindung mit Bodenschiene S

Zarge: Holzumfassungszarge Typ HZ, raumhoch, Falz- und Zierbekleidungsbreite 55 mm, Futterdicke 25 mm, Wanddickenausgleich, 2 Bandaufnahmen V 3611 je Flügel, Oberflächendekor /-Furnier wie Türblatt, eingezogene schalldämmende Zargendichtung





Produktdatenblatt: Typ SK27-2-40-RO-BR

Schallschutz-Türelement, 2-flügelig, raumhoch, Oberblende, Blockrahmen

WESTAG-Schallschutz-Türelement, nach DIN 4109

Schallschutzklasse: SK27, Baustellenwert (Rechenwert) $R_{w,R}$ 27 dB, Laborprüfwert $R_{w,P}$ 32 dB

Türblatt: Türdicke ca. 40 mm, Spezialeinlage, Beanspruchungsgruppe S, Klimaklasse II, Verleimung DIN/EN 204

Falz: Normfalz 13 x 25,5 mm

Kanten: Einleimerlackiert, hell/rot/
Beschichtung-GETAFORM/-Furnier/lackiert,
Überschlagsdichtung 3-seitig

Standflügel: Aufbau wie Gehflügel, jedoch mit
Gegenfalz, Falztreibriegel, Schaltschloss

Oberfläche: GETALITHPL/PORTALIT/DEKORIT/
WESTALIFE-Echtholz/WESTALACK

Schloss: Gehflügel, PZ, nach DIN 18251,
Dornmaß 65 mm, Wechsel, 8 mm Nuss,
Stulp silberfarbig

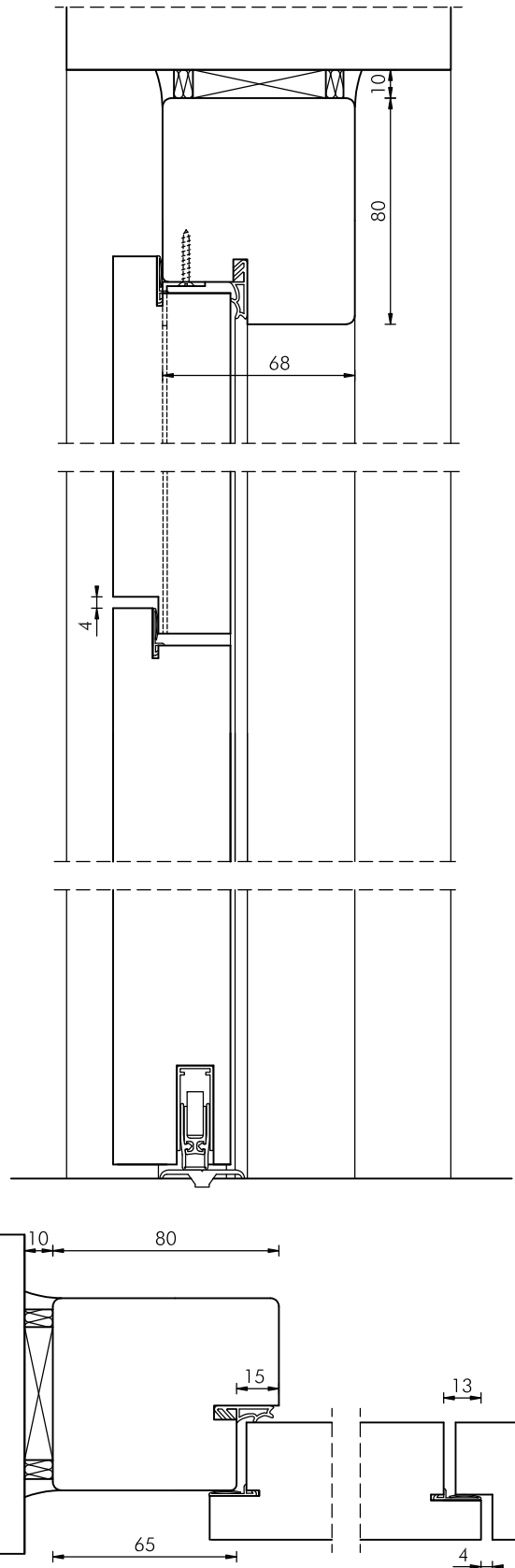
Drücker: bauseitige Garnitur

Bänder: 2 Bänder Simons VX 7939/160 (3D), ver-
nickelt, je Türflügel

Oberblende: Ausführung wie Türblatt, jedoch mit-
passender Kantenbeschichtung, 3-seitig
gefälzt, Gegenfalz, unten, mit Dichtung
im Übergang Oberblende/Tür

Bodendichtung: automatisch absenkbar, in Verbindung
mit Bodenschiene S

Zarge: Blockrahmen Typ BR, raumhoch, B 80/
T 68 mm (bei Blendrahmenmontage auf
der Wandfläche B 80/T 45 mm),
Massivholz, 2 Bandaufnahmen VX 7601
(3D) je Flügel, Oberfläche streichfähig/
Dekor wie Türblatt/Furnier wie Türblatt,
schalldämmende Zargendichtung



Produktdatenblatt: Typ SK27-2-40-RKG-SZ

Schallschutz-Türelement, 2-flügelig, raumhoch, Oberblende, Stahlumfassungszarge



WESTAG-Schallschutz-Türelement, nach DIN 4109

Schallschutzklasse: SK27, Baustellenwert (Rechenwert) $R_{w,R}$ 27 dB, Laborprüfwert $R_{w,P}$ 32 dB

Türblatt: Gehflügel, Türdicke ca. 40 mm, Spezialeinlage, Beanspruchungsgruppe S, Klimaklasse II, Verleimung DIN/EN 204

Falz: Normfalz 13 x 25,5 mm

Kanten: Einleimerlackiert, hell/rot/
Beschichtung-GETAFORM/-Furnier/lackiert

Standflügel: Aufbau wie Gehflügel, jedoch mit Gegenfalz, Falztreibriegel, Schaltschloss

Oberfläche: GETALITHPL/PORTALIT/DEKORIT/
WESTALIFE-Echtholz/WESTALACK

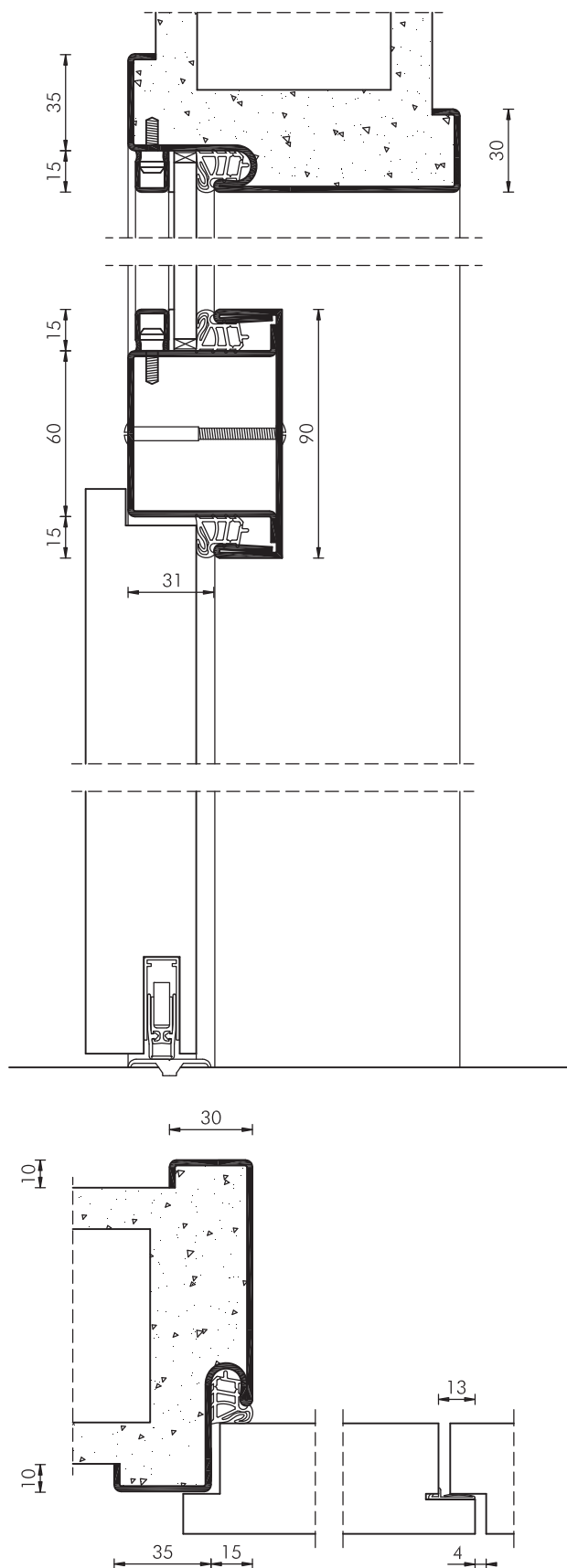
Schloss: Gehflügel, PZ, nach DIN 18251, Dornmaß 65 mm, Wechsel, 8 mm Nuss, Stulp silberfarbig

Drücker: bauseitige Garnitur

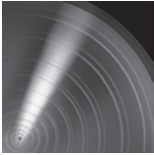
Bänder: 2 Bänder Simons V 8026 WF, vernickelt, je Türflügel

Bodendichtung: automatisch absenkbar, in Verbindung mit Bodenschiene S

Zarge: Stahlumfassungszarge Typ SZ, raumhoch, Kämpfer, Oberlicht mit Dichtung, Einscheiben-Schallschutzverglasung VSG, Metallglasleisten, Spiegel 35/30 mm, Blechdicke 1,5 mm, verzinkt und grundiert, Maulweitenkante 10 mm, 2 Bandaufnahmen V 3610 je Band, schalldämmende Zargendichtung



Schallschutz



Produktdatenblatt: Typ SK27-2-40-RKG-HZ

Schallschutz-Türelement, 2-flügelig, raumhoch, Oberlicht, Holzumfassungszarge

WESTAG-Schallschutz-Türelement, nach DIN 4109

Schallschutzklasse: SK27, Baustellenwert (Rechenwert) $R_{w,R}$ 27 dB, Laborprüfwert $R_{w,P}$ 32 dB

Türblatt: Gehflügel, Türdicke ca. 40 mm, Spezialeinlage, Beanspruchungsgruppe S, Klimaklasse II, Verleimung DIN/EN 204

Falz: Normfalz 13 x 25,5 mm

Kanten: Einleimerlackiert, hell/rot/
Beschichtung-GETAFORM/-Furnier/lackiert,
Standflügel: Aufbau wie Gehflügel, jedoch mit Gegenfalz, Falztreibriegel, Schaltschloss

Oberfläche: GETALITHPL/PORTALIT/DEKORIT/
WESTALIFE-Echtholz/WESTALACK

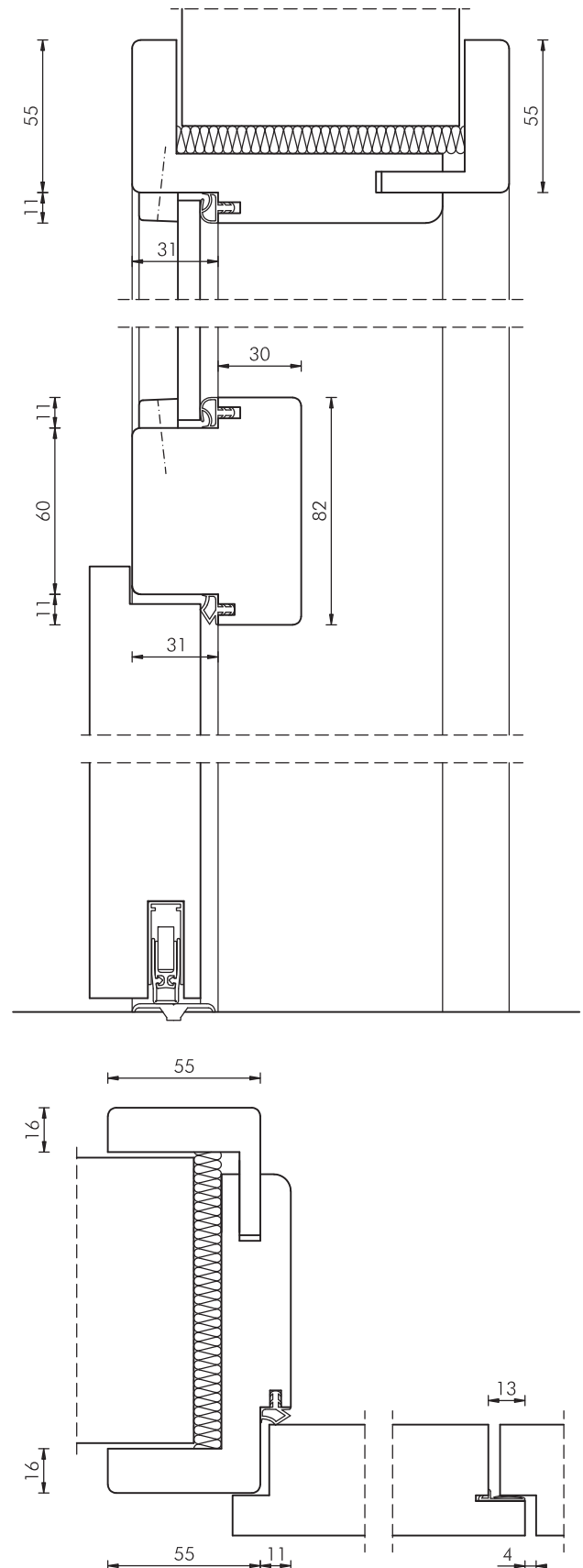
Schloss: Gehflügel, PZ, nach DIN 18251, Dornmaß 65 mm, Wechsel, 8 mm Nuss, Stulp silberfarbig

Drücker: bauseitige Garnitur

Bänder: 2 Bänder Simons V 4426, vernickelt, je Türflügel

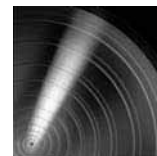
Bodendichtung: automatisch absenkbar, in Verbindung mit Bodenschiene S

Zarge: Holzumfassungszarge Typ HZ, raumhoch, Kämpfer, Oberlicht mit Dichtung, Einscheiben-Schallschutzverglasung VSG, Falz- und Zierbekleidungsbreite 55 mm, Futterdicke 25 mm, Wanddickenausgleich, 1 Bandtasche V 3611 je Band, Oberflächendekor/-Furnier wie Türblatt, eingezogene schalldämmende Zargendichtung



Produktdatenblatt: Typ SK27-2-40-RKG-BR

Schallschutz-Türelement, 2-flügelig, raumhoch, Oberlicht, Blockrahmen



WESTAG-Schallschutz-Türelement, nach DIN 4109

Schallschutzklasse: SK27, Baustellenwert (Rechenwert) $R_{w,R}$ 27 dB, Laborprüfwert $R_{w,P}$ 32 dB

Türblatt: Gehflügel, Türdicke ca. 40 mm, Spezialeinlage, Beanspruchungsgruppe S, Klimaklasse II, Verleimung DIN/EN 204

Falz: Normfalz 13 x 25,5 mm

Kanten: Einleimerlackiert, hell/rot/
Beschichtung-GETAFORM/-Furnier/lackiert

Standflügel: Aufbau wie Gehflügel, jedoch mit Gegenfalz, Falztreibriegel, Schaltschloss

Oberfläche: GETALITHPL/PORTALIT/DEKORIT/
WESTALIFE-Echtholz/WESTALACK

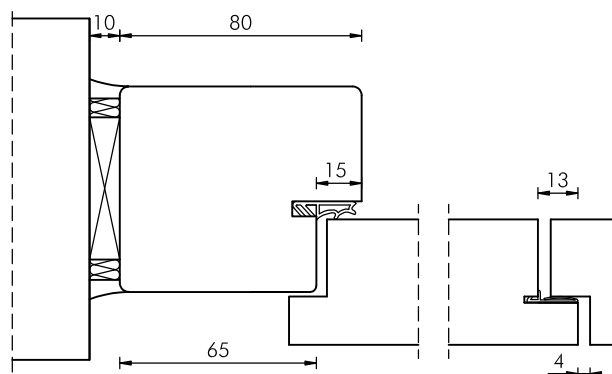
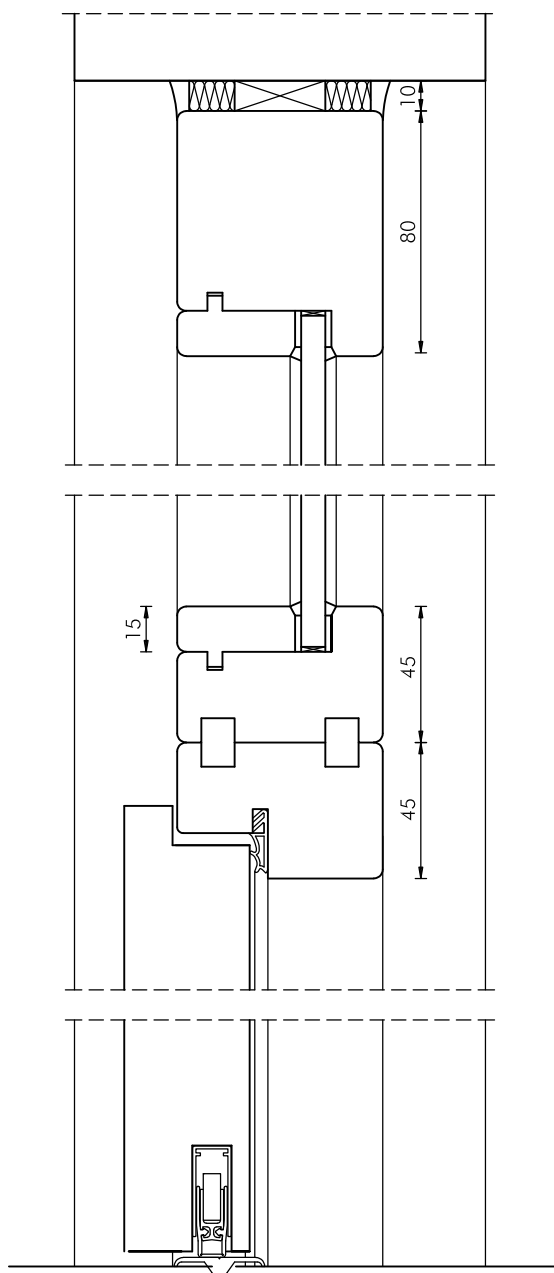
Schloss: Gehflügel, PZ, nach DIN 18251, Dornmaß 65 mm, Wechsel, 8 mm Nuss, Stulp silberfarbig

Drücker: bauseitige Garnitur

Bänder: 2 Bänder Simons VX 7939/160 (3D), vernickelt, je Türflügel

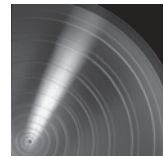
Bodendichtung: automatisch absenkbar, in Verbindung mit Bodenschiene S

Zarge: Blockrahmen Typ BR, raumhoch, B 80/
T 68 mm (bei Blendrahmenmontage auf der Wandfläche B 80/T 45 mm), Massivholz, Kämpfer, Einscheiben-Schallschutzverglasung VSG, Holzglasleisten, 1 Bandaufnahme VX 7601 (3D) je Band, Oberfläche streichfähig/Dekor wie Türblatt/Furnier wie Türblatt, schalldämmende Zargendichtung



WESTAG Schallschutz-Türelemente DIN 4109

Leistungstabelle: Schallschutzklasse SK32 Sperrtürlblätter 40 mm



Typ							
		SK32-1-40 1-flügelig türhoch	SK32-1-40-RO 1-flügelig raumhoch Oberblende	SK32-1-40-RKG 1-flügelig raumhoch Oberlicht	SK32-2-43 2-flügelig türhoch	SK32-2-43-RO 2-flügelig raumhoch Oberblende	SK32-2-43-RKG 2-flügelig raumhoch Oberlicht
Türdicke (ca. mm)		40	40	40	40	40	40
Baurichtmaße	mit Stahlzarge SZ Höhe	max. 2465	max. 3000	max. 3000	max. 2465	max. 3000	max. 3000
	mit Holzzarge HZ Höhe	max. 2465	max. 2875	▷	max. 2465	max. 2875	▷
	mit Blockrahmen BR68 Höhe	max. 2515	max. 5000	max. 5000	max. 2515	max. 5000	max. 5000
	mit SZ/HZ Breite	420-1250	420-1250	420-1250	max. 2475	max. 2475	max. 2475
	mit BR Breite	520-1355	520-1355	520-1355	max. 2500	max. 2500	max. 2500
Elementmaße	Türblatt Höhe	max. 2450	max. 2450	max. 2450	max. 2450	max. 2450	max. 2450
	Oberblende Höhe		mind. 300			mind. 300	
	Gangflügel Breite	max. 1235	max. 1235	max. 1235	max. 1235	max. 1235	max. 1235
	Standflügel Breite				400-1235	400-1235	400-1235
Schallschutz (DIN 4109)							
	SK32, gefälzt	●	●	●	●	●	●
	SK32, ungefälzt	○	○	○	○ ¹⁾	○ ¹⁾	○ ¹⁾
Einbruchhemmung (ENV 1627)							
	ET1/WK2	○ ¹⁾					
Klimaklasse (RAL RG 426, volle Tür)							
	Beanspruchungsgruppe S	●	●	●	●	●	●
	II	●	●	●	●	●	●
	III	○	○	○	○	○	○
Türschließer	OTS	○	○	○	○	○	○
	BTS	○	○	○	○	○	○
	ITS				▷	▷	▷
Verglasung	LA-DIN, LA-1104, LA-1201	●	●	●	●	●	●
	LA-1, LA-40, LA-KR	▷	▷	▷	▷	▷	▷
Zargen	Stahlzarge SZ	●	●	●	●	●	●
	Holzzarge HZ	●	●	▷	●	●	▷
	Blockrahmen BR	●	●	●	●	●	●
Bänder	Stahlzarge SZ V 8026 WF	●	●	●	●	●	●
	Holzzarge HZ V 4426 WF	●	●	●	●	●	●
	Blockrahmen BR45 V 4426 WF	●	●	●	●	●	●
	Blockrahmen BR68 VX 7939/160	●	●	●	●	●	●
Bodendichtung	absenkbare Bodendichtung	●	●	●	●	●	●
Sonderbeschlag	Spion	○	○	○	○	○	○
Kante	DEKOFORM/GETAFORM/Furnier/Lack	●	●	●	●	●	●
	Einleimer	○	○	○	○	○	○
	Anleimer verdeckt	○	○	○	○	○	○
	Anleimer unverdeckt	○	○	○	○	○	○

- Standard
- möglich
- ▷ auf Anfrage

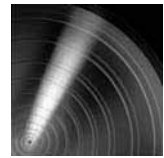
Technische Änderungen vorbehalten

OTS = Obentürschließer
 BTS = Bodentürschließer
 ITS = verdeckter, innenliegender Türschließer

¹⁾ Türdicke 43 mm

WESTAG Schallschutz-Türelemente DIN 4109

Leistungstabelle: Schallschutzklasse SK32 Rahmentüren RA68 mm



Typ				
	SK32-1-RA68 1-flügelig türhoch	SK32-1-RA68-RKG 1-flügelig raumhoch Oberlicht	SK32-2-RA68 2-flügelig türhoch	SK32-2-RA68 2-flügelig raumhoch Oberlicht
Türdicke (ca. mm)	68	68	68	68
Baurichtmaße	mit Stahlzarge SZ Höhe	max. 2725	max. 3000	max. 2725
	mit Holzzarge HZ Höhe	max. 2725	▷	max. 2725
	mit Blockrahmen BR Höhe	max. 2775	max. 5000	max. 2775
	mit SZ/HZ Breite	max. 1340	max. 1340	max. 2650
	mit BR Breite	max. 1445	max. 1445	max. 2760
Elementmaße	Tür Höhe	max. 2700	max. 2700	max. 2700
	Gangflügel Breite	400-1300	400-1300	400-1300
	Standflügel Breite			400-1300
Türschließer	OTS	○	○	○
	BTS	○	○	○
	ITS	▷	▷	▷
Türfüllung	Glasfüllung	●	●	●
	Holzfüllung flächenbündig	○	○	○
Zargen	Stahlzarge SZ, Einfachfalz	●	●	
	Stahlzarge SZ, Doppelfalz			●
	Holzzarge HZ, Einfachfalz	●	▷	
	Holzzarge HZ, Doppelfalz			●
	Blockrahmen BR, Einfachfalz	●	●	
	Blockrahmen BR, Doppelfalz			●
Bänder	VX 7729/160	●	●	●
	VX 7729/160	○	○	○
Bodendichtung	absenkbare Bodendichtung	●	●	●

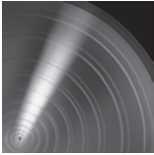
Bei Massivholzrahmentüren RA68 ist Schalldämmung vorwiegend als Zusatzfunktion zu Feuer bzw. Rauchschutzelementen gefragt. Aus diesem Grund wurde auf eine Darstellung der SK32-RA68 Elemente in Form von Produktdatenblättern verzichtet.

Maßempfehlungen für reine RA68-Schallschutzelemente sind in obiger Tabelle enthalten, ansonsten entsprechen die SK32-RA68 Elemente den RS-RA68 Rauchschutzelementen, siehe Produktdatenblätter im Kapitel „Rauchschutz“.

- Standard
- möglich
- ▷ auf Anfrage

Technische Änderungen vorbehalten.

- OTS = Obentürschließer
- BTS = Bodentürschließer
- ITS = verdeckter, innenliegender Türschließer



Produktdatenblatt: Typ SK32-1-40-SZ

Schallschutz-Türelement, 1-flügelig, türhoch, Stahlumfassungszarge

WESTAG-Schallschutz-Türelement, nach DIN 4109

Schallschutzklasse: SK32, Baustellenwert (Rechenwert) $R_{w,R}$ 32 dB, Laborprüfwert $R_{w,P}$ 37 dB

Türblatt: Türdicke ca. 40 mm, Spezialeinlage, Beanspruchungsgruppe S, Klimaklasse II, Verleimung DIN/EN 204

Falz: Normfalz 13 x 25,5 mm

Kanten: Einleimerlackiert, hell/rot/
Beschichtung-GETAFORM/-Furnier/lackiert

Oberfläche: GETALITHPL/PORTALIT/DEKORIT/
WESTALIFE-Echtholz/WESTALACK

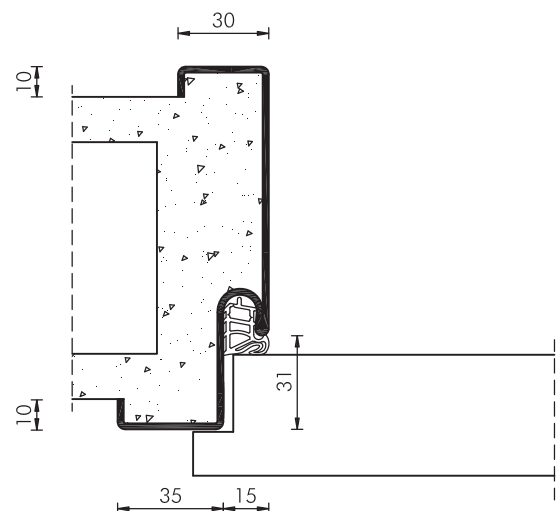
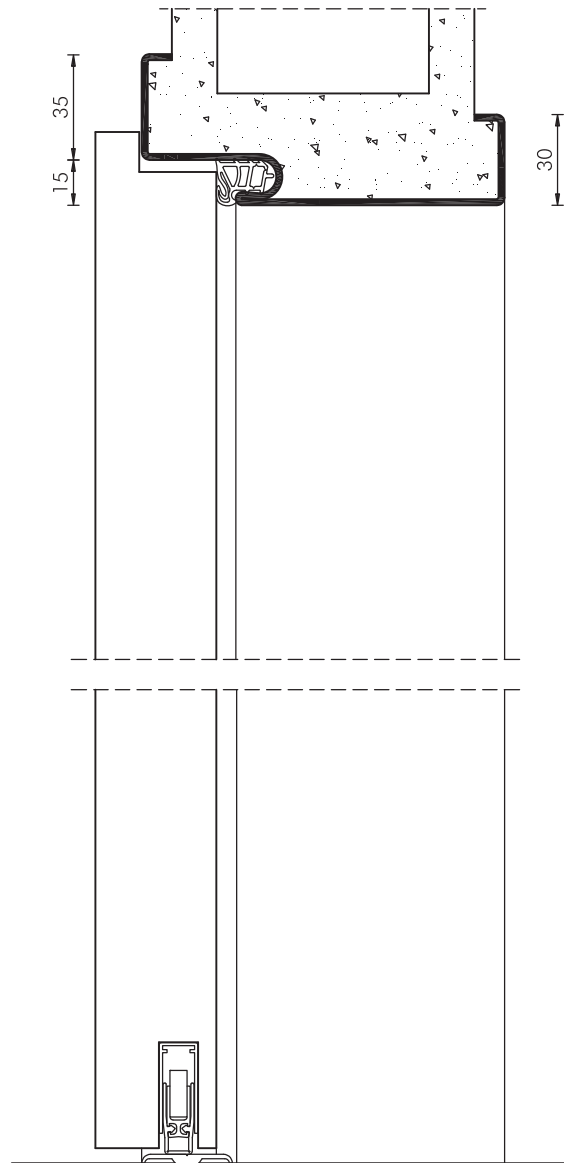
Schloss: PZ, nach DIN 18251, Dornmaß 65 mm, Wechsel, 8 mm Nuss, Stulp silberfarbig

Drücker: bauseitige Garnitur

Bänder: 2 Bänder Simons V 8026 WF, vernickelt

Bodendichtung: automatisch absenkbar, in Verbindung mit Bodenschiene S

Zarge: Stahlumfassungszarge Typ SZ, türhoch, Spiegel 35/30 mm, Blechdicke 1,5 mm, verzinkt und grundiert, Maulweitenkante 10 mm, 1 Bandaufnahme V 3610 je Band, schalldämmende Zargendichtung



Produktdatenblatt: Typ SK32-1-40-HZ

Schallschutz-Türelement, 1-flügelig, türhoch, Holzumfassungszarge



WESTAG-Schallschutz-Türelement, nach DIN 4109

Schallschutzklasse: SK32, Baustellenwert (Rechenwert) $R_{w,R}$ 32 dB, Laborprüfwert $R_{w,P}$ 37 dB

Türblatt: Türdicke ca. 40 mm, Spezialeinlage, Beanspruchungsgruppe S, Klimaklasse II, Verleimung DIN/EN 204

Falz: Normfalz 13 x 25,5 mm

Kanten: Einleimerlackiert, hell/rot/
Beschichtung-GETAFORM/-Furnier/lackiert

Oberfläche: GETALITHPL/PORTALIT/DEKORIT/
WESTALIFE-Echtholz/WESTALACK

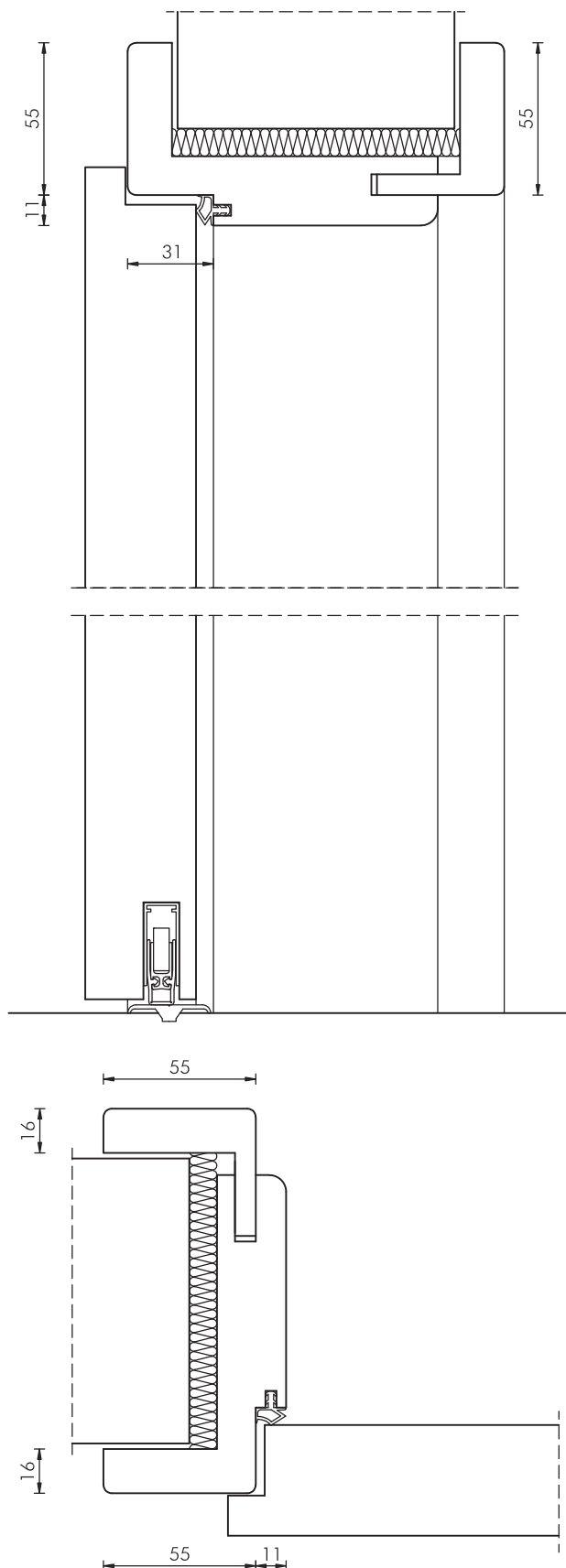
Schloss: PZ, nach DIN 18251, Dornmaß 65 mm,
Wechsel, 8 mm Nuss, Stulp silberfarbig

Drücker: bauseitige Garnitur

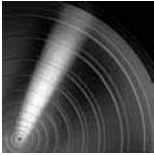
Bänder: 2 Bänder Simons V 4426 WF,
vernickelt

Bodendichtung: automatisch absenkbar, in Verbindung
mit Bodenschiene S

Zarge: Holzumfassungszarge Typ HZ, türhoch,
Falz- und Zierbekleidungsbreite 55 mm,
Futterdicke 25 mm, Wanddickenausgleich,
1 Bandaufnahme V 3611 je Band, einge-
zogene schalldämmende Zargendichtung



Schallschutz



Produktdatenblatt: Typ SK32-1-40-BR

Schallschutz-Türelement, 1-flügelig, türhoch, Blockrahmen

WESTAG-Schallschutz-Türelement, nach DIN 4109

Schallschutzklasse: SK32, Baustellenwert (Rechenwert) $R_{w,R}$ 32 dB, Laborprüfwert $R_{w,P}$ 37 dB

Türblatt: Türdicke ca. 40 mm, Spezialeinlage, Beanspruchungsgruppe S, Klimaklasse II, Verleimung DIN/EN 204

Falz: Normfalz 13 x 25,5 mm

Kanten: Einleimerlackiert, hell/rot/
Beschichtung-GETAFORM/-Furnier/lackiert

Oberfläche: GETALITHPL/PORTALIT/DEKORIT/
WESTALIFE-Echtholz/WESTALACK

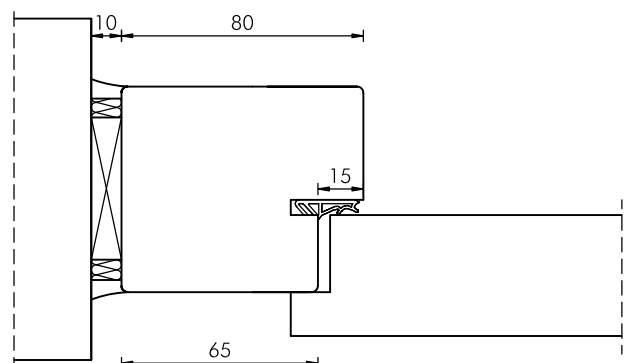
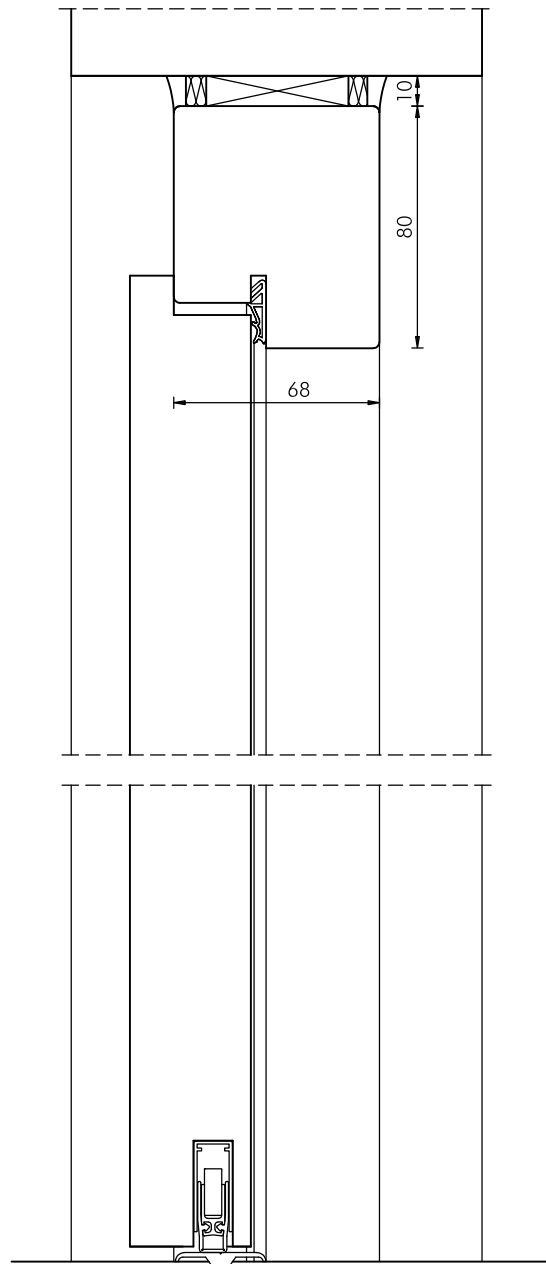
Schloss: PZ, nach DIN 18251, Dornmaß 65 mm,
Wechsel, 8 mm Nuss, Stulp silberfarbig

Drücker: bauseitige Garnitur

Bänder: 2 Bänder Simons VX 7939/160 (3D), ver-
nickelt

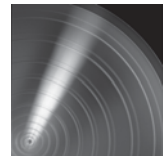
Bodendichtung: automatisch absenkbar, in Verbindung
mit Bodenschiene S

Zarge: Blockrahmen Typ BR, türhoch, B 80/
T 68 mm, Massivholz, 1 Bandaufnahme
VX 7601 (3D) je Band, Oberfläche
streichfähig/Dekor wie Türblatt/Furnier
wie Türblatt, schalldämmende Zargen-
dichtung



Produktdatenblatt: Typ SK32-1-40-RO-SZ

Schallschutz-Türelement, 1-flügelig, raumhoch, Oberblende, Stahlumfassungszarge



WESTAG-Schallschutz-Türelement, nach DIN 4109

Schallschutzklasse: SK32, Baustellenwert (Rechenwert) $R_{w,R}$ 32dB, Laborprüfwert $R_{w,P}$ 37 dB

Türblatt: Türdicke ca. 40 mm, Spezialeinlage, Beanspruchungsgruppe S, Klimaklasse II, Verleimung DIN/EN 204

Falz: Normfalz 13 x 25,5 mm

Kanten: Einleimerlackiert, hell/rot/
Beschichtung-GETAFORM/-Furnier/lackiert

Oberfläche: GETALITHPL/PORTALIT/DEKORIT/
WESTALIFE-Echtholz/WESTALACK

Schloss: PZ, nach DIN 18251, Dornmaß 65 mm, Wechsel, 8 mm Nuss, Stulp silberfarbig

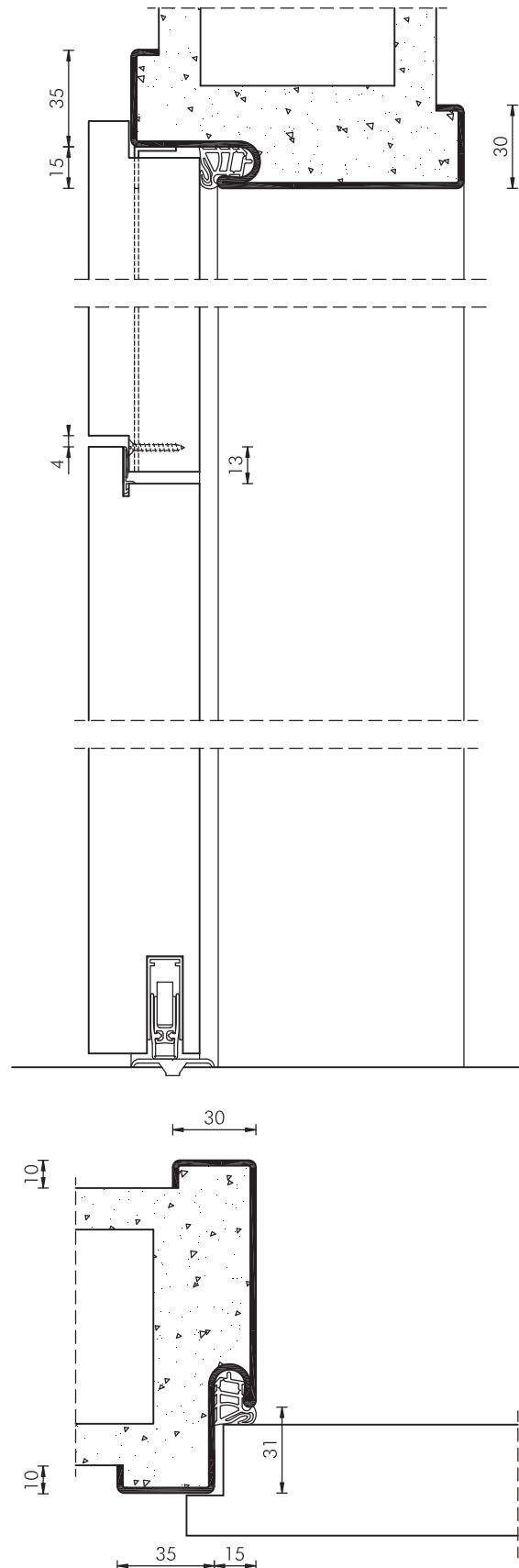
Drücker: bauseitige Garnitur

Bänder: 2 Bänder Simons V 8026 WF, vernickelt

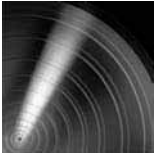
Oberblende: Ausführung wie Türblatt, jedoch mit passender Kantenbeschichtung, 3-seitig gefälzt, Gegenfalz unten, mit Dichtung im Übergang Oberblende/Tür

Bodendichtung: automatisch absenkbar, in Verbindung mit Bodenschiene S

Zarge: Stahlumfassungszarge Typ SZ, raumhoch, Spiegel 35/30 mm, Blechdicke 1,5 mm, verzinkt und grundiert, Maulweitenkante 10 mm, 1 Bandaufnahme V 3610 je Band, vorgerichtet zur Befestigung der Oberblende, schalldämmende Zargendichtung



Schallschutz



Produktdatenblatt: Typ SK32-1-40-RO-HZ

Schallschutz-Türelement, 1-flügelig, raumhoch, Oberblende, Holzumfassungszarge

WESTAG-Schallschutz-Türelement, nach DIN 4109

Schallschutzklasse: SK32, Baustellenwert (Rechenwert) $R_{w,R}$ 32 dB, Laborprüfwert $R_{w,P}$ 37 dB

Türblatt: Türdicke ca. 40 mm, Spezialeinlage, Beanspruchungsgruppe S, Klimaklasse II, Verleimung DIN/EN 204

Falz: Normfalz 13 x 25,5 mm

Kanten: Einleimerlackiert, hell/rot/
Beschichtung- GETAFORM/-Furnier/lackiert

Oberfläche: GETALITHPL/PORTALIT/DEKORIT/
WESTALIFE-Echtholz/WESTALACK

Schloss: PZ, nach DIN 18251, Dornmaß 65 mm,
Wechsel, 8 mm Nuss, Stulp silberfarbig

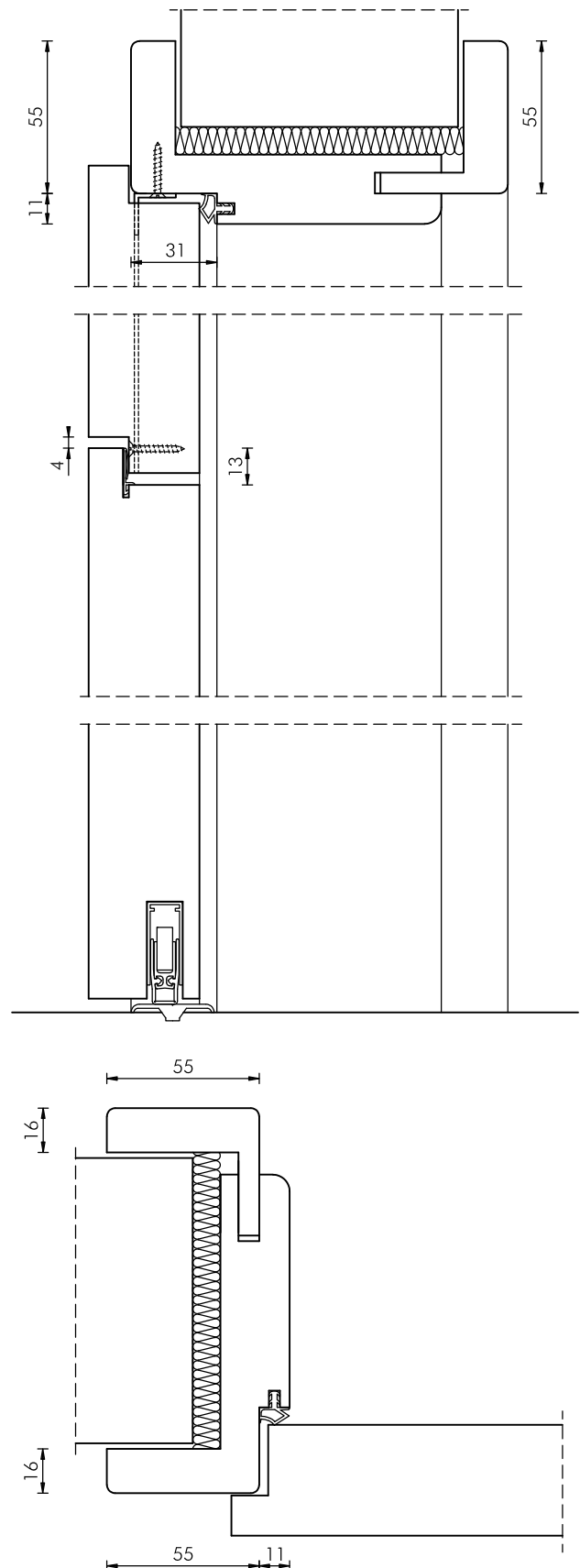
Drücker: bauseitige Garnitur

Bänder: 2 Bänder Simons V 4426 WF,
vernickelt

Oberblende: Ausführung wie Türblatt, jedoch mit
passender Kantenbeschichtung, 3-seitig
gefälzt, Gegenfalz unten, mit Dichtung
im Übergang Oberblende/Tür

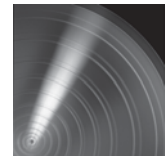
Bodendichtung: automatisch absenkbar, in Verbindung
mit Bodenschiene S

Zarge: Holzumfassungszarge Typ HZ, raumhoch,
Falz- und Zierbekleidungsbreite 55 mm,
Futterdicke 25 mm, Wanddickenausgleich,
1 Bandaufnahme V 3611 je Band,
Oberflächendekor/-Furnier wie Türblatt,
eingezogene schalldämmende Zargen-
dichtung



Produktdatenblatt: Typ SK32-1-40-RO-BR

Schallschutz-Türelement, 1-flügelig, raumhoch, Oberblende, Blockrahmen



WESTAG-Schallschutz-Türelement, nach DIN 4109

Schallschutzklasse: SK32, Baustellenwert (Rechenwert) $R_{w,R}$ 32 dB, Laborprüfwert $R_{w,P}$ 37 dB

Türblatt: Türdicke ca. 40 mm, Spezialeinlage, Beanspruchungsgruppe S, Klimaklasse II, Verleimung DIN/EN 204

Falz: Normfalz 13 x 25,5 mm

Kanten: Einleimerlackiert, hell/rot/
Beschichtung-GETAFORM/-Furnier/lackiert

Oberfläche: GETALITHPL/PORTALIT/DEKORIT/
WESTALIFE-Echtholz/WESTALACK

Schloss: PZ, nach DIN 18251, Dornmaß 65 mm,
Wechsel, 8 mm Nuss, Stulp silberfarbig

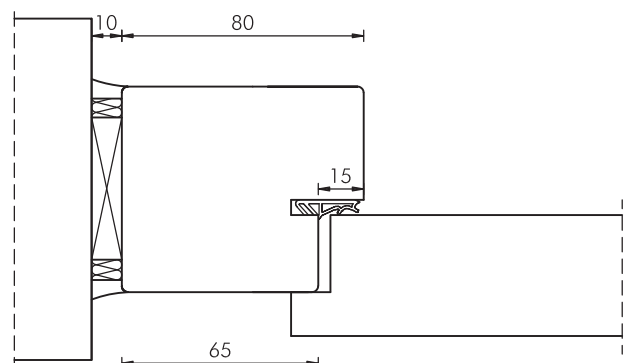
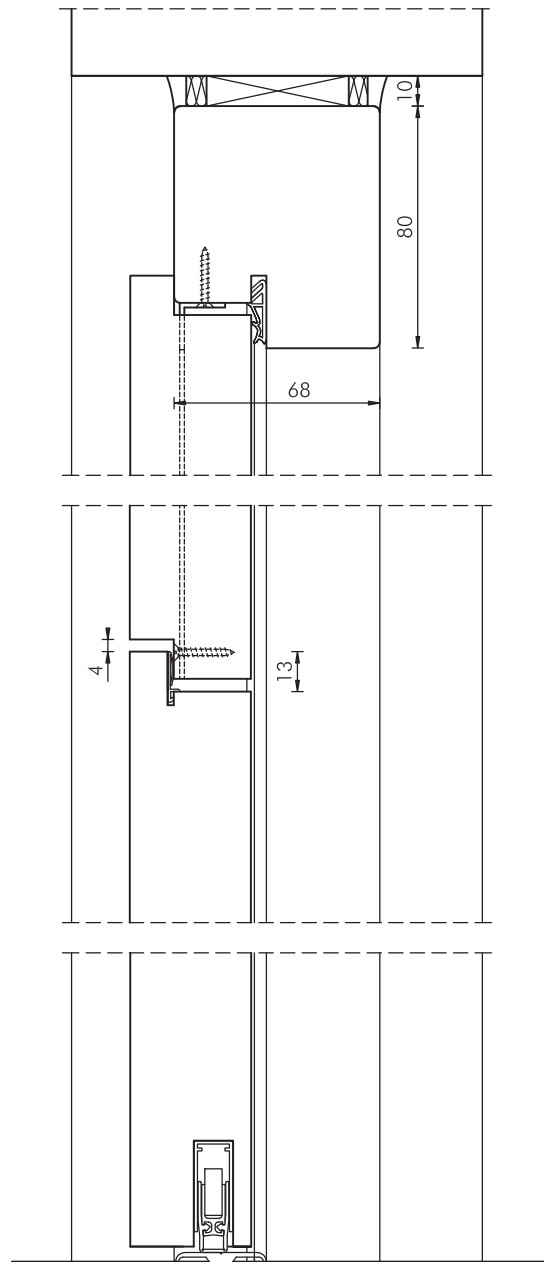
Drücker: bauseitige Garnitur

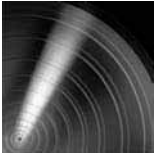
Bänder: 2 Bänder Simons VX 7939/160 (3D), ver-
nickelt

Oberblende: Ausführung wie Türblatt, jedoch mit
passender Kantenbeschichtung, 3-seitig
gefälzt, Gegenfalz unten, mit Dichtung
im Übergang Oberblende/Tür

Bodendichtung: automatisch absenkbar, in Verbindung
mit Bodenschiene S

Zarge: Blockrahmen Typ BR, raumhoch, B 80/
T 68 mm, Massivholz, 1 Bandaufnahme
VX 7601 (3D) je Band, Oberfläche
streichfähig/Dekor wie Türblatt/Furnier
wie Türblatt, schalldämmende Zargen-
dichtung





Produktdatenblatt: Typ SK32-1-40-RKG-SZ

Schallschutz-Türelement, 1-flügelig, raumhoch, Oberlicht, Stahlumfassungszarge

WESTAG-Schallschutz-Türelement, nach DIN 4109

Schallschutzklasse: SK32, Baustellenwert (Rechenwert) $R_{w,R}$ 32dB, Laborprüfwert $R_{w,P}$ 37 dB

Türblatt: Türdicke ca. 40 mm, Spezialeinlage, Beanspruchungsgruppe S, Klimaklasse II, Verleimung DIN/EN 204

Falz: Normfalz 13 x 25,5 mm

Kanten: Einleimerlackiert, hell/rot/
Beschichtung-GETAFORM/-Furnier/lackiert

Oberfläche: GETALITHPL/PORTALIT/DEKORIT/
WESTALIFE-Echtholz/WESTALACK

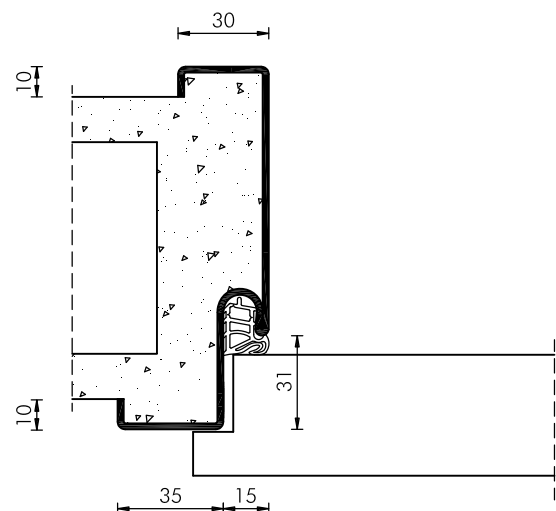
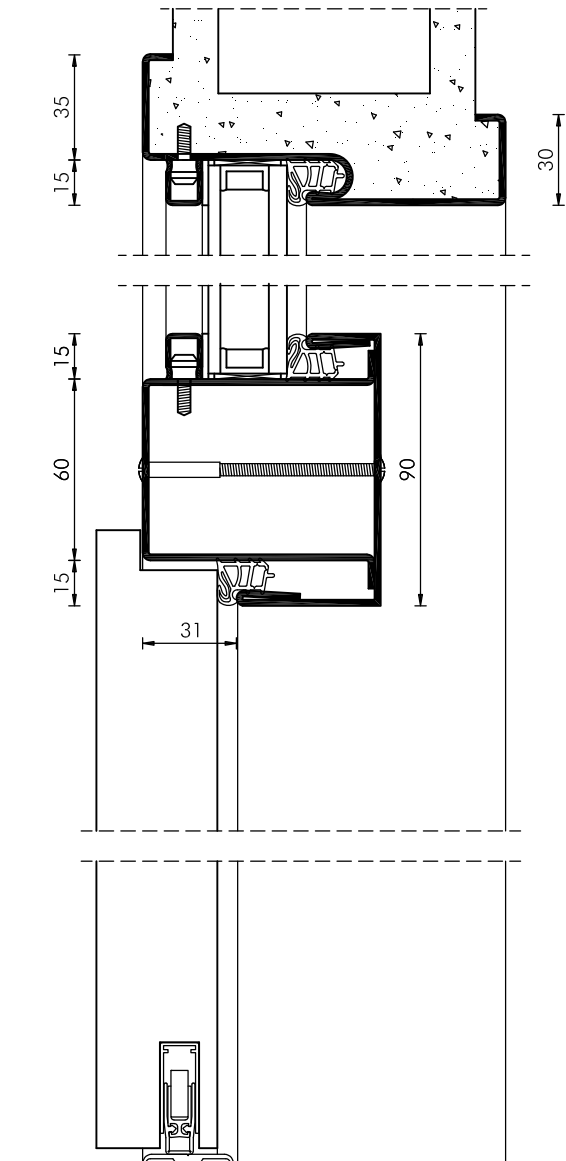
Schloss: PZ, nach DIN 18251, Dornmaß 65 mm, Wechsel, 8 mm Nuss, Stulp silberfarbig

Drücker: bauseitige Garnitur

Bänder: 2 Bänder Simons V 8026 WF, vernickelt

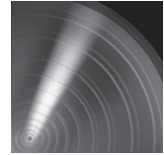
Bodendichtung: automatisch absenkbar, in Verbindung mit Bodenschiene S

Zarge: Stahlumfassungszarge Typ SZ, raumhoch, Kämpfer, Oberlicht mit Dichtung, Zweischeiben-Schallschutzverglasung VSG, Spiegel 35/30 mm, Blechdicke 1,5 mm, verzinkt und grundiert, Maulweitenkante 10 mm, 1 Bandaufnahme V 3610 je Band, schalldämmende Zargendichtung, Falzversatz im Oberlichtbereich



Produktdatenblatt: Typ SK32-1-40-RKG-BR

Schallschutz-Türelement, 1-flügelig, raumhoch, Oberlicht, Blockrahmen



WESTAG-Schallschutz-Türelement, nach DIN 4109

Schallschutzklasse: SK32, Baustellenwert (Rechenwert) $R_{w,R}$ 32 dB, Laborprüfwert $R_{w,P}$ 37 dB

Türblatt: Türdicke ca. 40 mm, Spezialeinlage, Beanspruchungsgruppe S, Klimaklasse II, Verleimung DIN/EN 204

Falz: Normfalz 13 x 25,5 mm

Kanten: Einleimerlackiert, hell/rot/
Beschichtung-GETAFORM/-Furnier/lackiert

Oberfläche: GETALITHPL/PORTALIT/DEKORIT/
WESTALIFE-Echtholz/WESTALACK

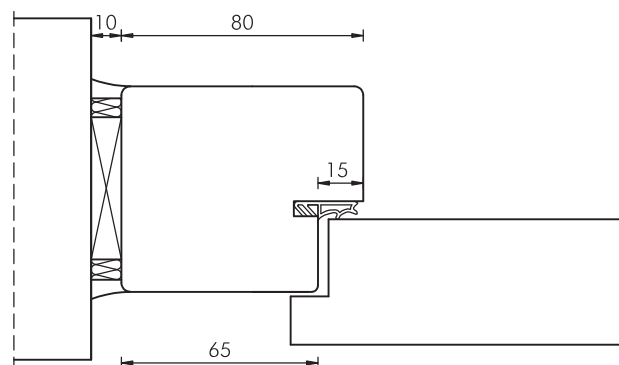
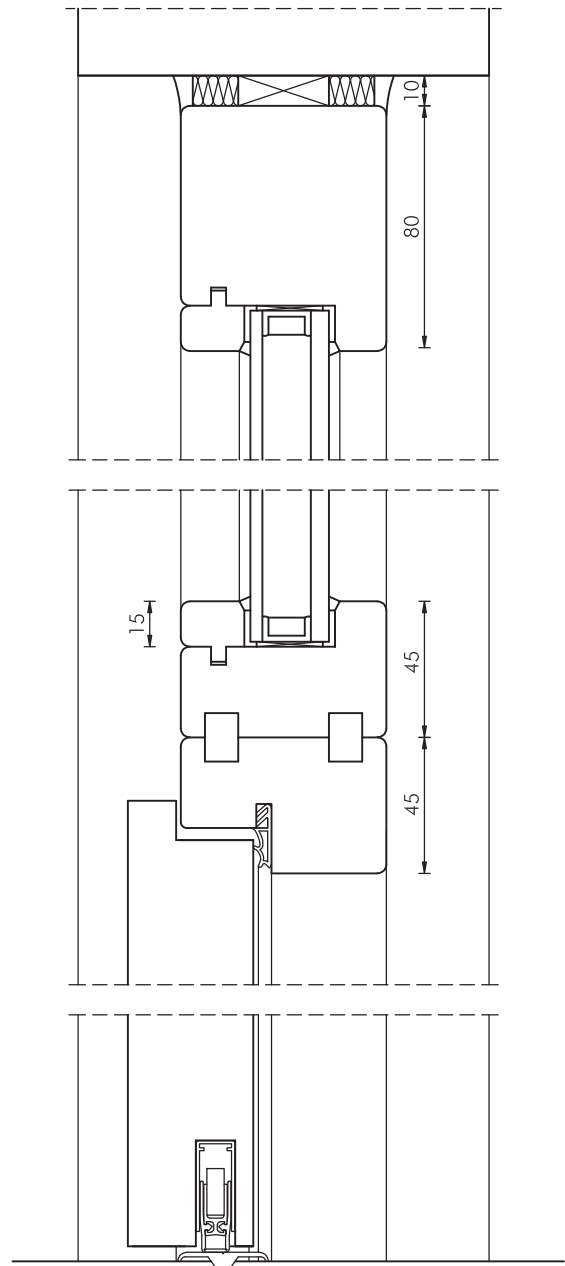
Schloss: PZ, nach DIN 18251, Dornmaß 65 mm,
Wechsel, 8 mm Nuss, Stulp silberfarbig

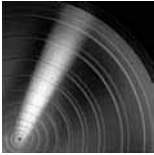
Drücker: bauseitige Garnitur

Bänder: 2 Bänder Simons VX 7939/160 (3D), ver-
nickelt

Bodendichtung: automatisch absenkbar, in Verbindung
mit Bodenschiene S

Zarge: Blockrahmen Typ BR, raumhoch,
B 80/T 68 mm, Massivholz, Kämpfer,
Zweischeiben-Schallschutzverglasung VSG,
Holzglasleisten, 1 Bandaufnahme VX 7601
(3D) je Band, Oberflächendekor/-Furnier
wie Türblatt, eingezogene schalldämmende
Zargendichtung





Produktdatenblatt: Typ SK32-2-40-SZ

Schallschutz-Türelement, 2-flügelig, türhoch, Stahlumfassungszarge

WESTAG-Schallschutz-Türelement, nach DIN 4109

Schallschutzklasse: SK32, Baustellenwert (Rechenwert) $R_{w,R}$ 32 dB, Laborprüfwert $R_{w,P}$ 37 dB

Türblatt: Gehflügel, Türdicke ca. 40 mm, Spezialeinlage, Beanspruchungsgruppe S, Klimaklasse II, Verleimung DIN/EN 204

Falz: Normfalz 13 x 25,5 mm

Kanten: Einleimerlackiert, hell/rot/
Beschichtung-GETAFORM/-Furnier/lackiert,
Überschlagsdichtung 3-seitig

Standflügel: Aufbau wie Gehflügel, jedoch mit Gegenfalz, Falztreibriegel, Schaltschloss

Oberfläche: GETALITHPL/PORTALIT/DEKORIT/
WESTALIFE-Echtholz/WESTALACK

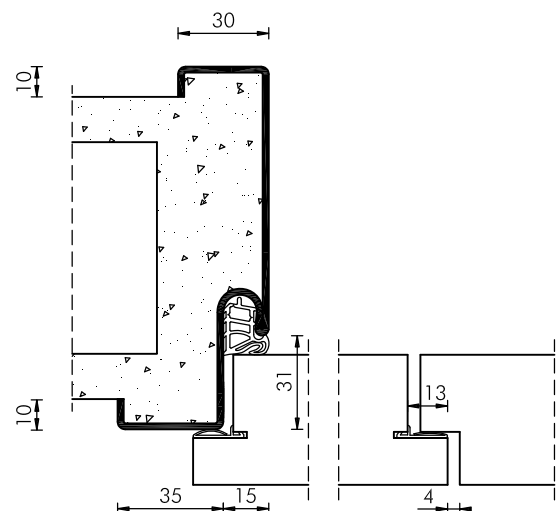
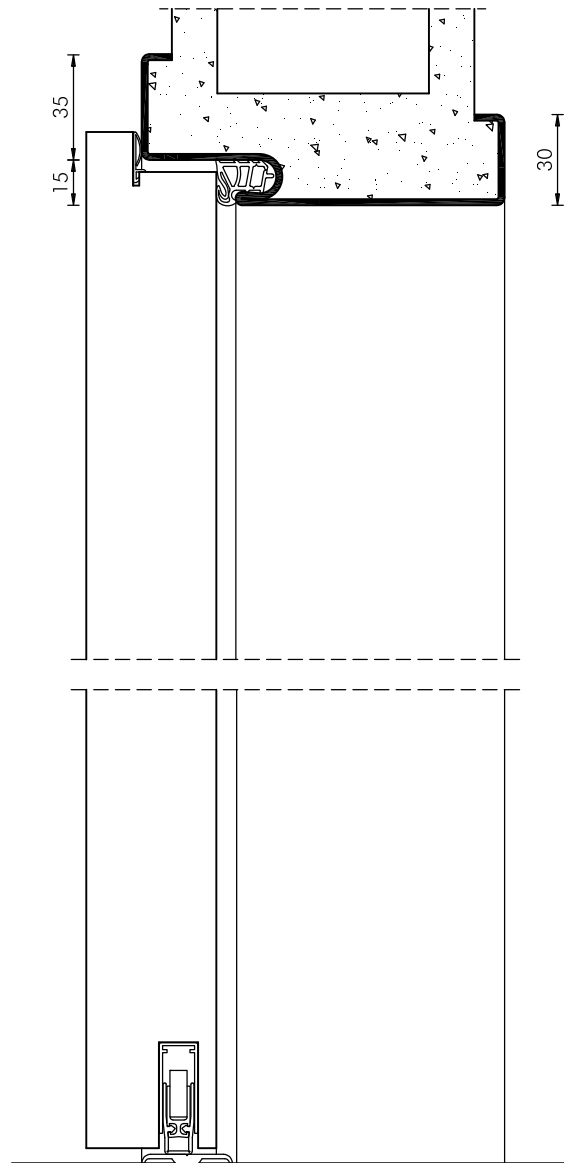
Schloss: Gehflügel, PZ, nach DIN 18251,
Dornmaß 65 mm, Wechsel, 8 mm Nuss,
Stulp silberfarbig

Drücker: bauseitige Garnitur

Bänder: 2 Bänder Simons V 8026 WF,
vernickelt, je Türflügel

Bodendichtung: automatisch absenkbar, in Verbindung
mit Bodenschiene S

Zarge: Stahlumfassungszarge Typ SZ, türhoch,
Spiegel 35/30 mm, Blechdicke 1,5 mm,
verzinkt und grundiert, Maulweitenkante
10 mm, 2 Bandaufnahmen V 3610 je
Flügel, schalldämmende Zargendichtung



Produktdatenblatt: Typ SK32-2-40-HZ

Schallschutz-Türelement, 2-flügelig, türhoch, Holzumfassungszarge



WESTAG-Schallschutz-Türelement, nach DIN 4109

Schallschutzklasse: SK32, Baustellenwert (Rechenwert) $R_{w,R}$ 32 dB, Laborprüfwert $R_{w,P}$ 37 dB

Türblatt: Gehflügel, Türdicke ca. 40 mm, Spezialeinlage, Beanspruchungsgruppe S, Klimaklasse II, Verleimung DIN/EN 204

Falz: Normfalz 13 x 25,5 mm

Kanten: Einleimerlackiert, hell/rot/
Beschichtung-GETAFORM/-Furnier/lackiert,
Überschlagsdichtung 3-seitig

Standflügel: Aufbau wie Gehflügel, jedoch mit
Gegenfalz, Falztreibriegel, Schaltschloss

Oberfläche: GETALITHPL/PORTALIT/DEKORIT/
WESTALIFE-Echtholz/WESTALACK

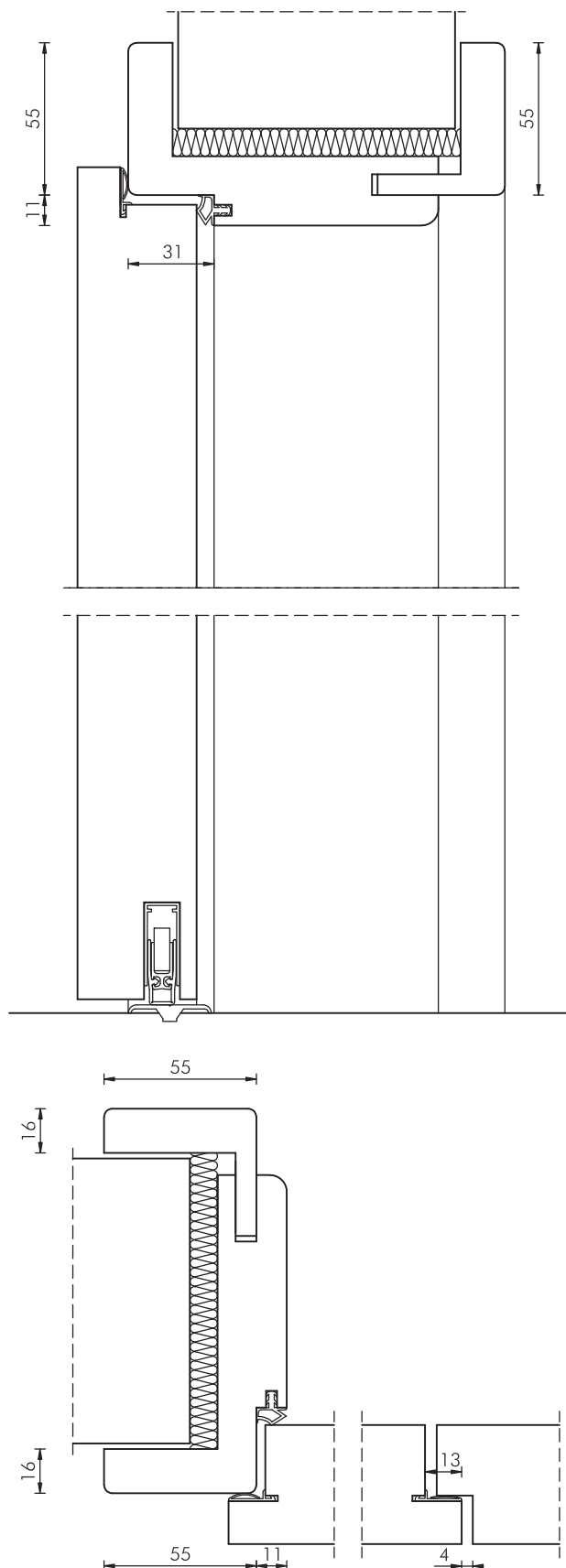
Schloss: Gehflügel, PZ, nach DIN 18251,
Dornmaß 65 mm, Wechsel, 8 mm Nuss,
Stulp silberfarbig

Drücker: bauseitige Garnitur

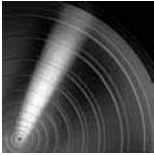
Bänder: 2 Bänder Simons V 4426 WF,
vernickelt, je Türflügel

Bodendichtung: automatisch absenkbar, in Verbindung
mit Bodenschiene S

Zarge: Holzumfassungszarge Typ HZ, türhoch,
Falz- und Zierbekleidungsbreite 55 mm,
Futterdicke 25 mm, Wanddickenausgleich,
2 Bandaufnahmen V 3611 je Flügel,
eingezogene schalldämmende Zargen-
dichtung



Schallschutz



Produktdatenblatt: Typ SK32-2-40-BR

Schallschutz-Türelement, 2-flügelig, türhoch, Blockrahmen

WESTAG-Schallschutz-Türelement, nach DIN 4109

Schallschutzklasse: SK32, Baustellenwert (Rechenwert) $R_{w,R}$ 32 dB, Laborprüfwert $R_{w,P}$ 37 dB

Türblatt: Türdicke ca. 40 mm, Spezialeinlage, Beanspruchungsgruppe S, Klimaklasse II, Verleimung DIN/EN 204

Falz: Normfalz 13 x 25,5 mm

Kanten: Einleimerlackiert, hell/rot/
Beschichtung-GETAFORM/-Furnier/lackiert,
Überschlagsdichtung 3-seitig

Standflügel: Aufbau wie Gehflügel, jedoch mit
Gegenfalz, Falztreibriegel, Schaltschloss

Oberfläche: GETALITHPL/PORTALIT/DEKORIT/
WESTALIFE-Echtholz/WESTALACK

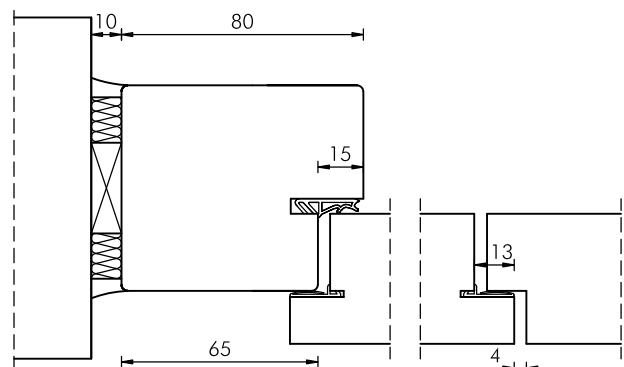
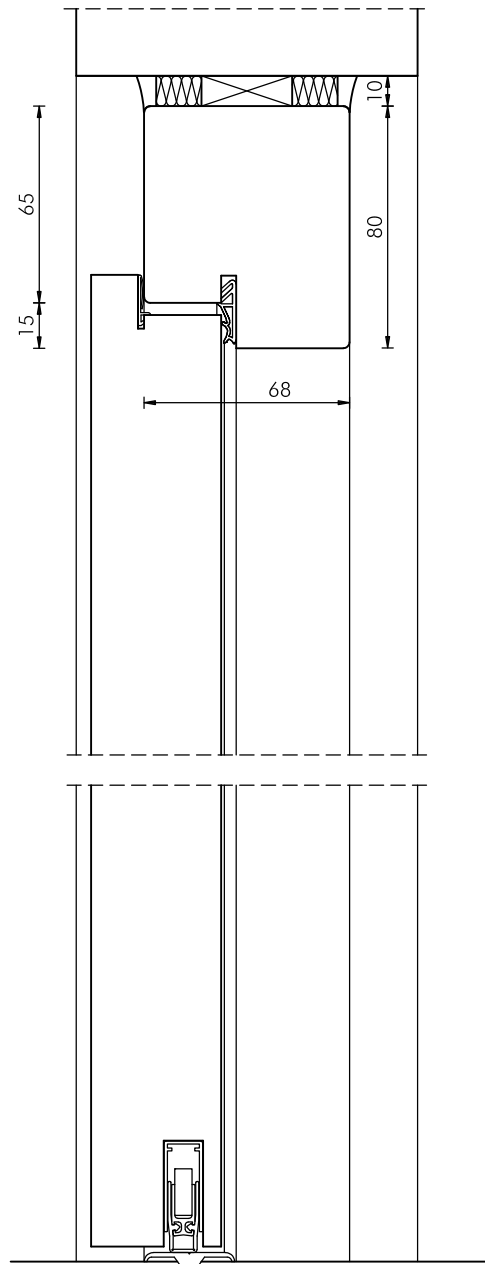
Schloss: Gehflügel, PZ, nach DIN 18251,
Dornmaß 65 mm, Wechsel, 8 mm Nuss,
Stulp silberfarbig

Drücker: bauseitige Garnitur

Bänder: 2 Bänder Simons VX 7939/160 (3D), ver-
nickelt, je Türflügel

Bodendichtung: automatisch absenkbar, in Verbindung
mit Bodenschiene S

Zarge: Blockrahmen Typ BR, türhoch, B 80/
T 68 mm, Massivholz, 2 Bandaufnahmen
VX 7601 (3D) je Flügel, Oberfläche
streichfähig/Dekor wie Türblatt/Furnier
wie Türblatt, schalldämmende Zargen-
dichtung



Produktdatenblatt: Typ SK32-2-40-RO-SZ

Schallschutz-Türelement, 2-flügelig, raumhoch, Oberblende, Stahlumfassungszarge



WESTAG-Schallschutz-Türelement, nach DIN 4109

Schallschutzklasse: SK32, Baustellenwert (Rechenwert) $R_{w,R}$ 32 dB, Laborprüfwert $R_{w,P}$ 37 dB

Türblatt: Gehflügel, Türdicke ca. 40 mm, Spezialeinlage, Beanspruchungsgruppe S, Klimaklasse II, Verleimung DIN/EN 204

Falz: Normfalz 13 x 25,5 mm

Kanten: Einleimerlackiert, hell/rot/
Beschichtung-GETAFORM/-Furnier/lackiert,
Überschlagsdichtung 3-seitig

Standflügel: Aufbau wie Gehflügel, jedoch mit
Gegenfalz, Falztreibriegel, Schaltschloss

Oberfläche: GETALITHPL/PORTALIT/DEKORIT/
WESTALIFE-Echtholz/WESTALACK

Schloss: Gehflügel PZ, nach DIN 18251,
Dornmaß 65 mm, Wechsel, 8 mm Nuss,
Stulp silberfarbig

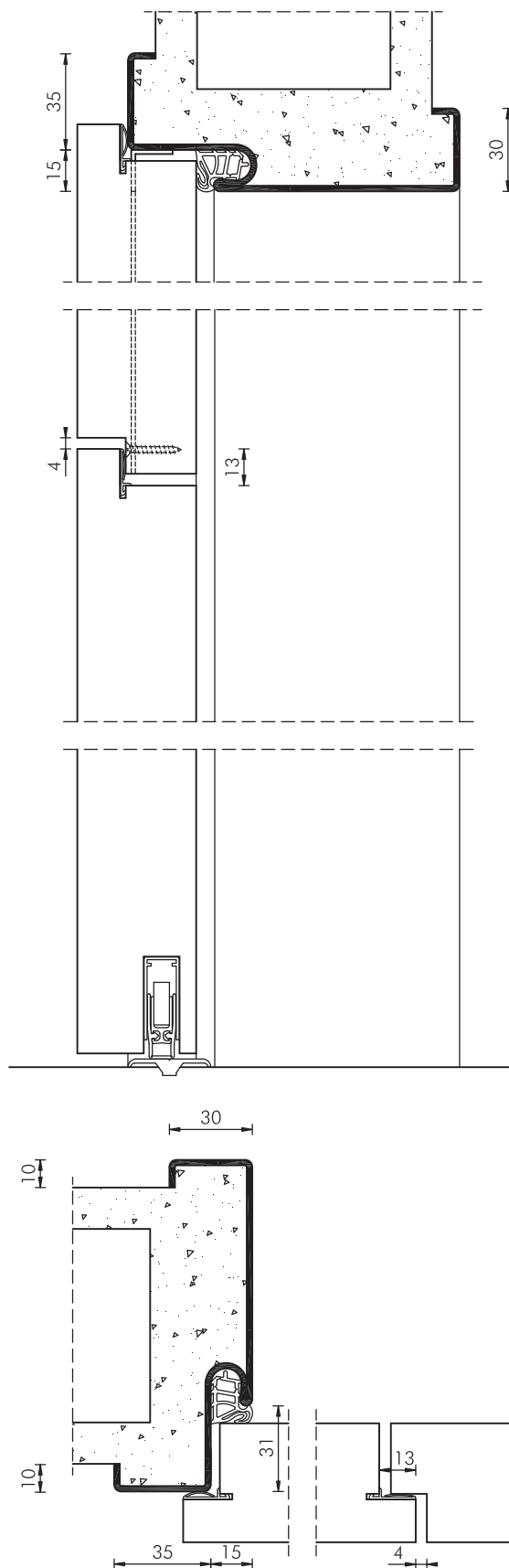
Drücker: bauseitige Garnitur

Bänder: 2 Bänder Simons V 8026 WF,
vernickelt, je Türflügel

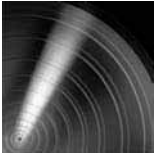
Oberblende: Ausführung wie Türblatt, jedoch mit
passender Kantenbeschichtung, 3-seitig
gefälzt, Gegenfalz unten, mit Dichtung
im Übergang Oberblende/Tür

Bodendichtung: automatisch absenkbar, in Verbindung
mit Bodenschiene S

Zarge: Stahlumfassungszarge Typ SZ, raumhoch,
Spiegel 35/30 mm, Blechdicke 1,5 mm,
verzinkt und grundiert, Maulweitenkante
10 mm, 2 Bandaufnahmen V 3610 je
Flügel, schalldämmende Zargendichtung



Schallschutz



Produktdatenblatt: Typ SK32-2-RO-40-HZ

Schallschutz-Türelement, 2-flügelig, raumhoch, Oberblende, Holzumfassungszarge

WESTAG-Schallschutz-Türelement, nach DIN 4109

Schallschutzklasse: SK32, Baustellenwert (Rechenwert) $R_{w,R}$ 32 dB, Laborprüfwert $R_{w,P}$ 37 dB

Türblatt: Gehflügel, Türdicke ca. 40 mm, Spezialeinlage, Beanspruchungsgruppe S, Klimaklasse II, Verleimung DIN/EN 204

Falz: Normfalz 13 x 25,5 mm,

Kanten: Einleimerlackiert, hell/rot/
Beschichtung-GETAFORM/-Furnier/lackiert,
Überschlagsdichtung 3-seitig

Standflügel: Aufbau wie Gehflügel, jedoch mit Gegenfalz, Falztreibriegel, Schaltschloss

Oberfläche: GETALITHPL/PORTALIT/DEKORIT/
WESTALIFE-Echtholz/WESTALACK

Schloss: Gehflügel, PZ, nach DIN 18251,
Dornmaß 65 mm, Wechsel, 8 mm Nuss,
Stulp silberfarbig

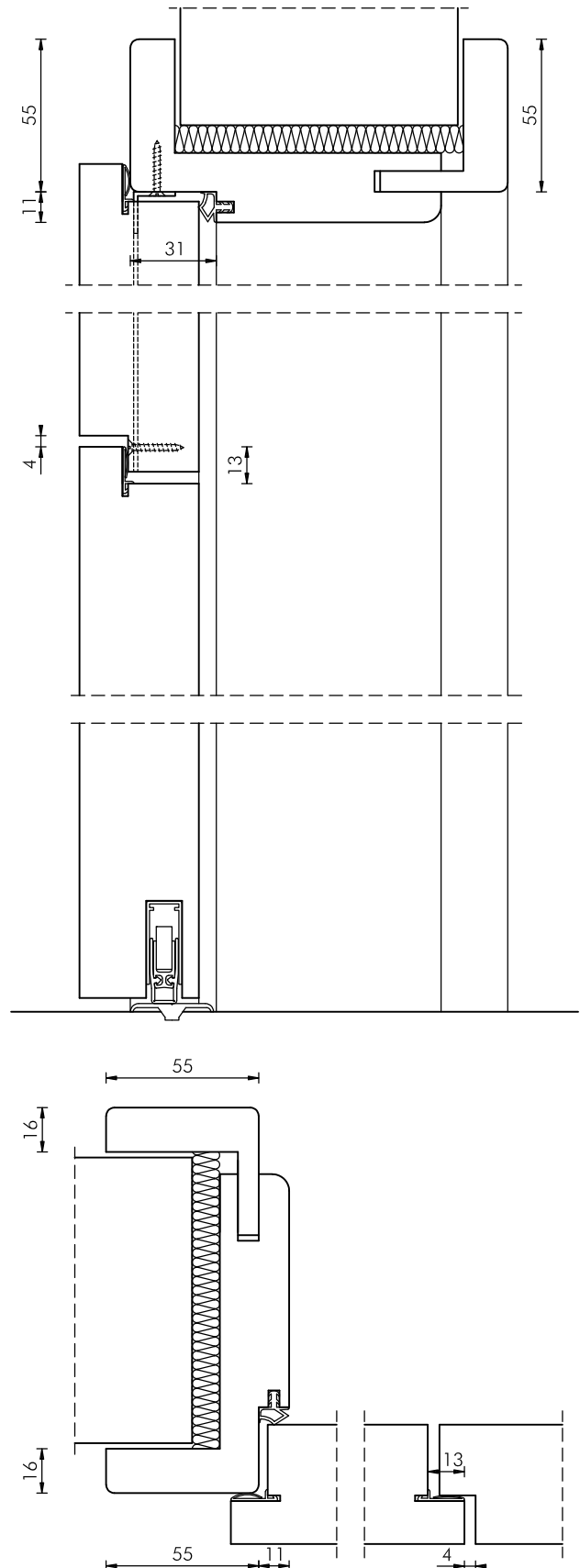
Drücker: bauseitige Garnitur

Bänder: 2 Bänder Simons V 4426 WF,
vernickelt, je Türflügel

Oberblende: Ausführung wie Türblatt, jedoch mit passender Kantenbeschichtung, 3-seitig gefälzt, Gegenfalz unten, mit Dichtung im Übergang Oberblende/Tür

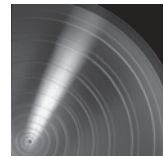
Bodendichtung: automatisch absenkbar, in Verbindung mit Bodenschiene S

Zarge: Holzumfassungszarge Typ HZ, raumhoch, Falz- und Zierbekleidungsbreite 55 mm, Futterdicke 25 mm, Wanddickenausgleich, 2 Bandaufnahmen V 3611 je Flügel, eingezogene schalldämmende Zargendichtung



Produktdatenblatt: Typ SK32-2-40-RO-BR

Schallschutz-Türelement, 2-flügelig, raumhoch, Oberblende, Blockrahmen



WESTAG-Schallschutz-Türelement, nach DIN 4109

Schallschutzklasse: SK32, Baustellenwert (Rechenwert) $R_{w,R}$ 32 dB, Laborprüfwert $R_{w,P}$ 37 dB

Türblatt: Türdicke ca. 40 mm, Spezialeinlage, Beanspruchungsgruppe S, Klimaklasse II, Verleimung DIN/EN 204

Falz: Normfalz 13 x 25,5 mm

Kanten: Einleimerlackiert, hell/rot/
Beschichtung-GETAFORM/-Furnier/lackiert,
Überschlagsdichtung 3-seitig

Standflügel: Aufbau wie Gehflügel, jedoch mit
Gegenfalz, Falztreibriegel, Schaltschloss

Oberfläche: GETALITHPL/PORTALIT/DEKORIT/
WESTALIFE-Echtholz/WESTALACK

Schloss: Gehflügel, PZ, nach DIN 18251,
Dornmaß 65 mm, Wechsel, 8 mm Nuss,
Stulp silberfarbig

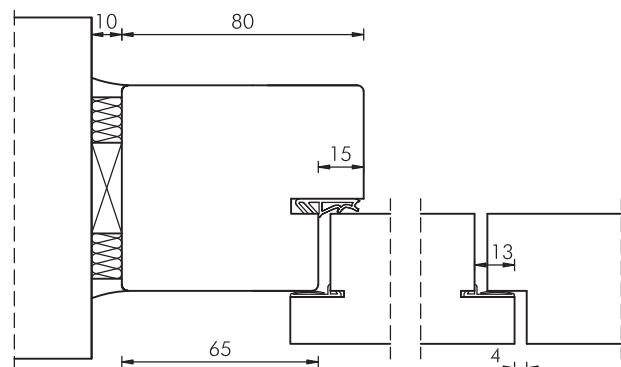
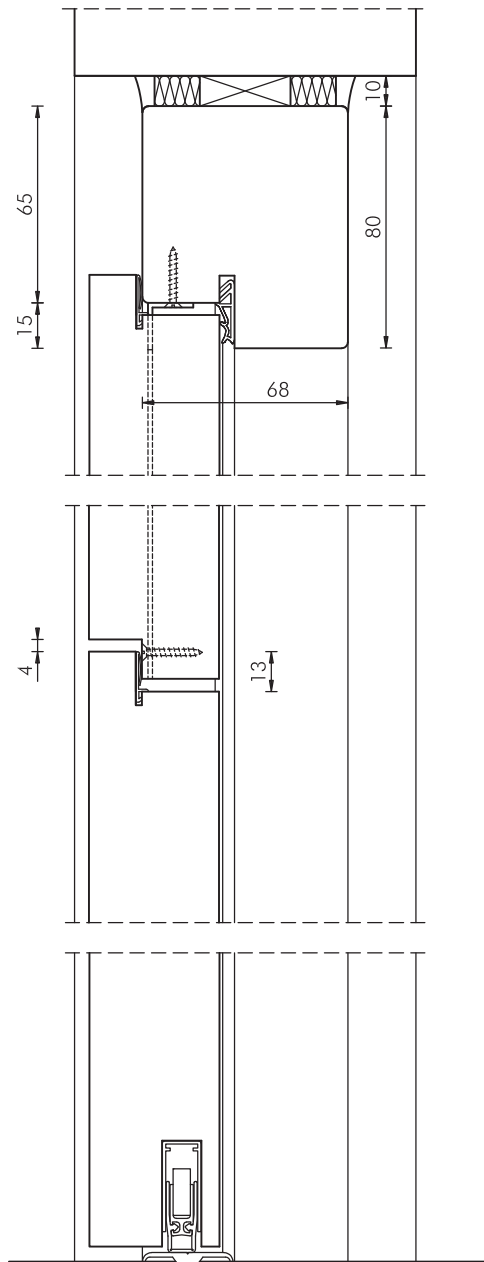
Drücker: bauseitige Garnitur

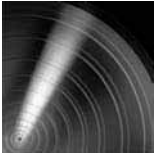
Bänder: 2 Bänder Simons VX 7939/160 (3D), ver-
nickelt, je Türflügel

Oberblende: Ausführung wie Türblatt, jedoch mit
passender Kantenbeschichtung, 3-seitig
gefälzt, Gegenfalz unten, mit Dichtung
im Übergang Oberblende/Tür

Bodendichtung: automatisch absenkbar, in Verbindung
mit Bodenschiene S

Zarge: Blockrahmen Typ BR, raumhoch, B 80/
T 68 mm, Massivholz, 2 Bandaufnahmen
VX 7601 (3D) je Flügel, Oberfläche
streichfähig/Dekor wie Türblatt/Furnier wie
Türblatt, schalldämmende Zargendichtung





Produktdatenblatt: Typ SK32-2-40-RKG-SZ

Schallschutz-Türelement, 2-flügelig, raumhoch, Oberlicht, Stahlumfassungszarge

WESTAG-Schallschutz-Türelement, nach DIN 4109

Schallschutzklasse: SK32, Baustellenwert (Rechenwert) $R_{w,R}$ 32 dB, Laborprüfwert $R_{w,P}$ 37 dB

Türblatt: Gehflügel, Türdicke ca. 40 mm, Spezialeinlage, Beanspruchungsgruppe S, Klimaklasse II, Verleimung DIN/EN 204

Falz: Normfalz 13 x 25,5 mm

Kanten: Einleimerlackiert, hell/rot/
Beschichtung-GETAFORM/-Furnier/lackiert,
Überschlagsdichtung 3-seitig

Standflügel: Aufbau wie Gehflügel, jedoch mit
Gegenfalz, Falztreibriegel, Schaltschloss

Oberfläche: GETALIT-HPL/PORTALIT/DEKORIT/
WESTALIFE-Echtholz/WESTALACK

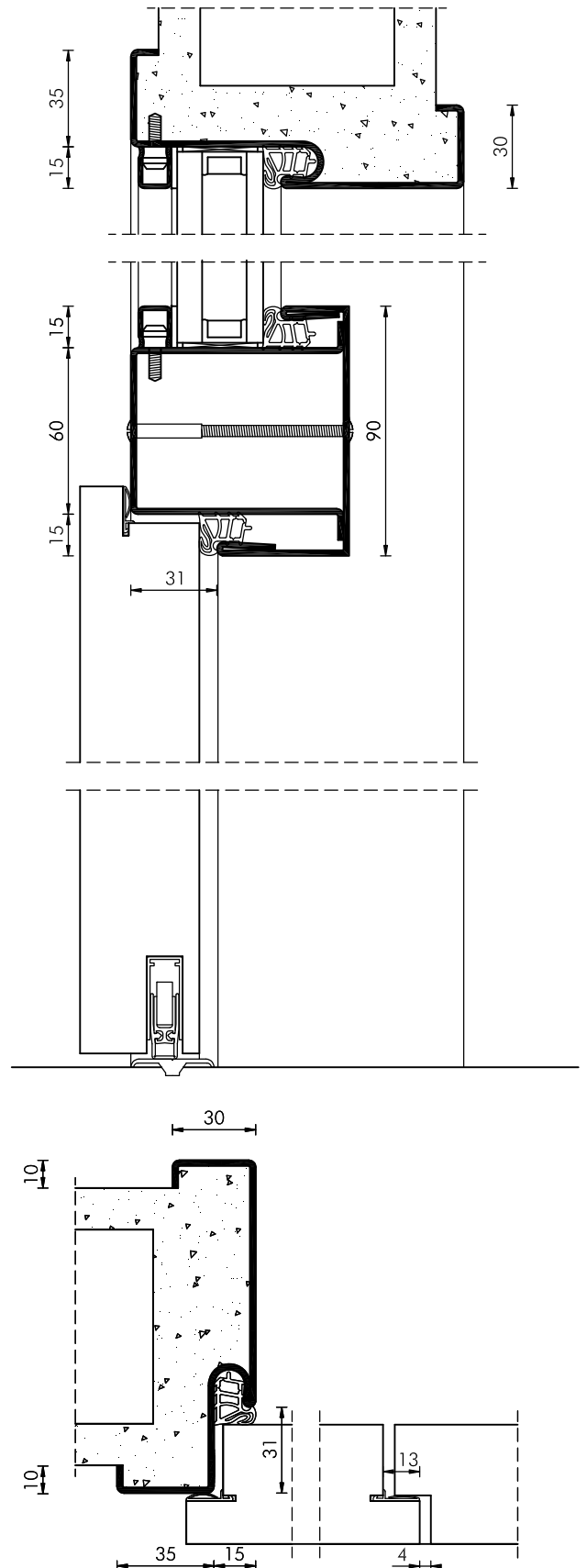
Schloss: Gehflügel PZ, nach DIN 18251,
Dornmaß 65 mm, Wechsel, 8 mm Nuss,
Stulp silberfarbig

Drücker: bauseitige Garnitur

Bänder: 2 Bänder Simons V 8026 WF,
vernickelt, je Türflügel

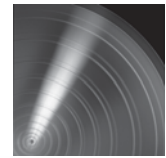
Bodendichtung: automatisch absenkbar, in Verbindung
mit Bodenschiene S

Zarge: Stahlumfassungszarge Typ SZ, raumhoch,
Kämpfer, Zweischeiben-Schallschutz-
verglasung VSG, Spiegel 35/30 mm,
Blechdicke 1,5 mm, verzinkt und grundiert,
Maulweitenkante 10 mm, 2 Band-
aufnahmen V 3610 je Flügel, schall-
dämmende Zargendichtung, Falzversatz
im Oberlichtbereich



Produktdatenblatt: Typ SK32-2-40-RKG-BR

Schallschutz-Türelement, 2-flügelig, raumhoch, Oberlicht, Blockrahmen



WESTAG-Schallschutz-Türelement, nach DIN 4109

Schallschutzklasse: SK32, Baustellenwert (Rechenwert) R_w, R 32 dB, Laborprüfwert R_w, P 37 dB

Türblatt: Türdicke ca. 40 mm, Spezialeinlage, Beanspruchungsgruppe S, Klimaklasse II, Verleimung DIN/EN 204

Falz: Normfalz 13 x 25,5 mm

Kanten: Einleimerlackiert, hell/rot/
Beschichtung-GETAFORM/-Furnier/lackiert,
Überschlagsdichtung 3-seitig

Standflügel: Aufbau wie Gehflügel, jedoch mit
Gegenfalz, Falztreibriegel, Schaltschloss

Oberfläche: GETALITHPL/PORTALIT/DEKORIT/
WESTALIFE-Echtholz/WESTALACK

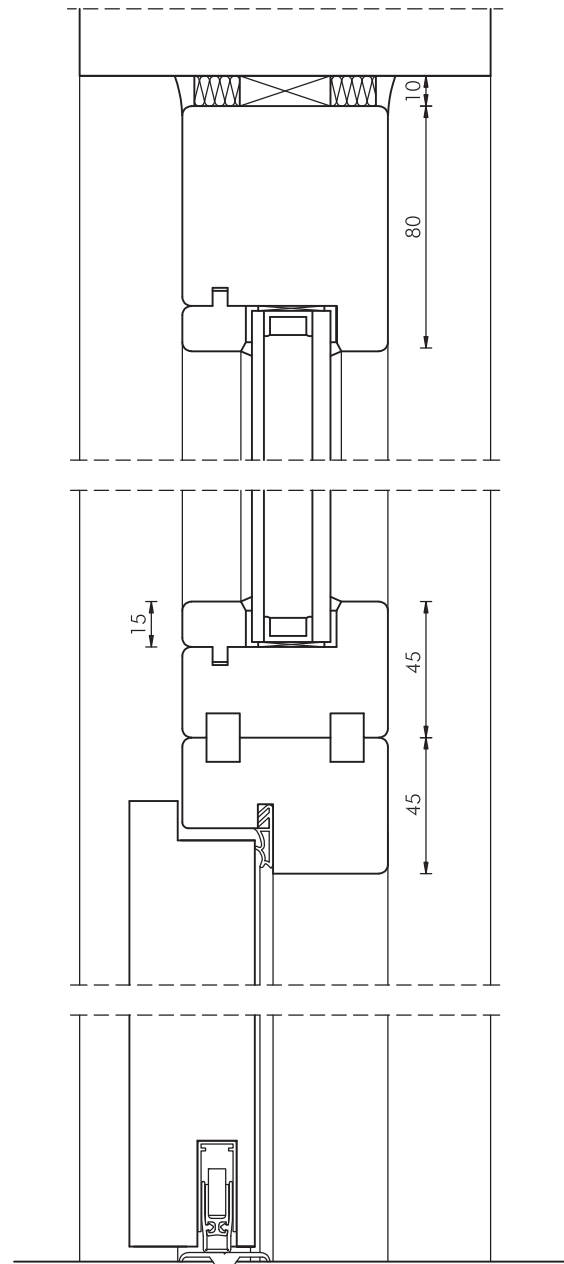
Schloss: Gehflügel, PZ, nach DIN 18251,
Dornmaß 65 mm, Wechsel, 8 mm Nuss,
Stulp silberfarbig

Drücker: bauseitige Garnitur

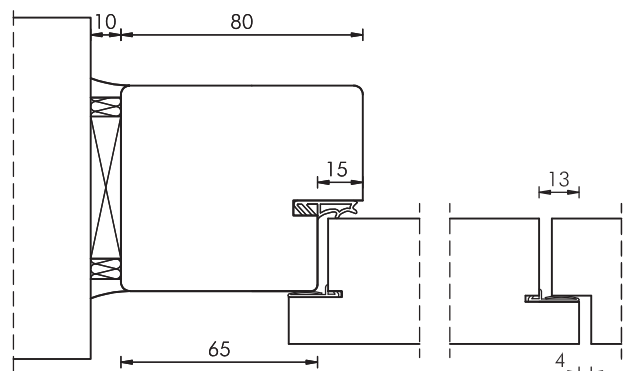
Bänder: 2 Bänder Simons VX 7939/160 (3D), ver-
nickelt, je Türflügel

Bodendichtung: automatisch absenkbar, in Verbindung
mit Bodenschiene S

Zarge: Blockrahmen Typ BR, raumhoch,
B 80/T 68 mm, Massivholz, Kämpfer,
Zweischeiben-Schallschutzverglasung,
1 Bandaufnahme VX 7601 (3D) je Band,
Oberfläche streichfähig/Dekor wie
Türblatt/Furnier wie Türblatt,
schalldämmende Zargendichtung



Schallschutz



WESTAG Schallschutz-Türelemente DIN 4109

Leistungstabelle: Schallschutzklasse SK37 Sperrtürlblätter 43 mm



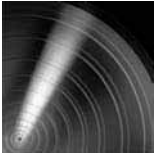
Schallschutz

Typ							
		SK37-1-43 1-flügelig türhoch	SK37-1-43-RO 1-flügelig raumhoch Oberblende	SK37-1-43-RKG 1-flügelig raumhoch Oberlicht	SK37-2-43 2-flügelig türhoch	SK37-2-43-RO 2-flügelig raumhoch Oberblende	SK37-2-43-RKG 2-flügelig raumhoch Oberlicht
Türdicke (ca. mm)		43	43	43	43	43	43
Baurichtmaße	mit Stahlzarge SZ Höhe	max. 2465	max. 3000	max. 3000	max. 2465	max. 3000	max. 3000
	mit Holzzarge HZ Höhe	max. 2465	max. 2875	▷	max. 2465	max. 2875	▷
	mit Blockrahmen BR68 Höhe	max. 2515	max. 5000	max. 5000	max. 2515	max. 5000	max. 5000
	mit SZ/HZ Breite	420-1250	420-1250	420-1250	max. 2475	max. 2475	max. 2475
	mit BR Breite	520-1355	520-1355	520-1355	max. 2500	max. 2500	max. 2500
Elementmaße	Türblatt Höhe	max. 2450	max. 2450	max. 2450	max. 2450	max. 2450	max. 2450
	Oberblende Höhe		mind. 300			mind. 300	
	Gangflügel Breite	max. 1235	max. 1235	max. 1235	max. 1235	max. 1235	max. 1235
	Standflügel Breite				400-1235	400-1235	400-1235
Schallschutz (DIN 4109)	SK37, gefälzt	●	●	●	●	●	●
Einbruchhemmung (ENV 1627)	ET1/WK2	○					
Klimaklasse (RAL RG 426, volle Tür)	Beanspruchungsgruppe S	●	●	●	●	●	●
	II	●	●	●	●	●	●
	III	○	○	○	○	○	○
Türschließer	OTS	○	○	○	○	○	○
	BTS	○	○	○	○	○	○
	ITS	▷	▷	▷	▷	▷	▷
Verglasung	LA-DIN, LA-1104, LA-1201	●	●	●	●	●	●
	LA-1, LA-40, LA-KR	▷	▷	▷	▷	▷	▷
Zargen	Stahlzarge SZ	●	●	●	●	●	●
	Holzzarge HZ	●	●	▷	●	●	▷
	Blockrahmen BR	●	●	●	●	●	●
Bänder	Stahlzarge SZ V 8026 WF	●	●	●	●	●	●
	Holzzarge HZ V 4426 WF	●	●	▷	●	●	▷
	Blockrahmen BR45 V 4426 WF	●	●	●	●	●	●
	Blockrahmen BR68 VX 7939/160	●	●	●	●	●	●
Bodendichtung	absenkbare Bodendichtung	●	●	●	●	●	●
Sonderbeschlag	Spion	○	○	○	○	○	○
Kante	DEKOFORM/GETAFORM/Furnier/Lack	●	●	●	●	●	●
	Einleimer	○	○	○	○	○	○
	Anleimer verdeckt	○	○	○	○	○	○
	Anleimer unverdeckt	○	○	○	○	○	○

- Standard
- möglich
- ▷ auf Anfrage

- OTS = Obentürschließer
- BTS = Bodentürschließer
- ITS = verdeckter, innenliegender Türschließer

Technische Änderungen vorbehalten.



Produktdatenblatt: Typ SK37-1-43-SZ

Schallschutz-Türelement, 1-flügelig, türhoch, Stahlumfassungszarge

WESTAG-Schallschutz-Türelement, nach DIN 4109

Schallschutzklasse: SK37, Baustellenwert (Rechenwert) $R_{w,R}$ 37 dB, Laborprüfwert $R_{w,P}$ 42 dB

Türblatt: Türdicke ca. 43 mm, Spezialeinlage, Beanspruchungsgruppe S, Klimaklasse II, Verleimung DIN/EN 204

Falz: Normfalz 13 x 25,5 mm

Kanten: Einleimerlackiert, hell/rot/
Beschichtung-GETAFORM/-Furnier/lackiert,
Überschlagsdichtung 3-seitig

Oberfläche: GETALITHPL/PORTALIT/DEKORIT/
WESTALIFE-Echtholz/WESTALACK

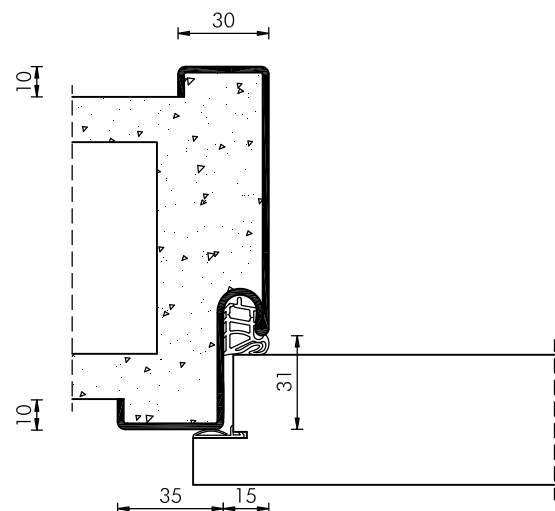
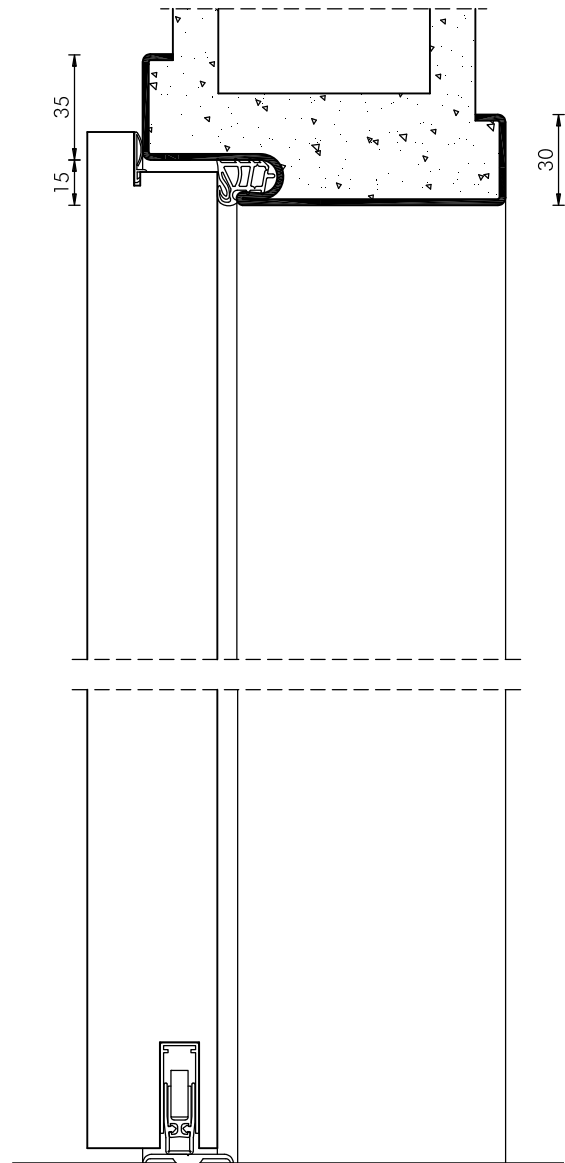
Schloss: PZ, nach DIN 18251, Dornmaß 65 mm,
Wechsel, 8 mm Nuss, Stulp silberfarbig

Drücker: bauseitige Garnitur

Bänder: 2 Bänder Simons V 8026 WF,
vernickelt

Bodendichtung: automatisch absenkbar, in Verbindung
mit Bodenschiene S

Zarge: Stahlumfassungszarge Typ SZ, türhoch,
Spiegel 35/30 mm, Blechdicke 1,5 mm,
verzinkt und grundiert, Maulweitenkante
10 mm, 1 Bandaufnahme V 3610 je
Band, schalldämmende Zargendichtung



Produktdatenblatt: Typ SK37-1-43-HZ

Schallschutz-Türelement, 1-flügelig, türhoch, Holzumfassungszarge



WESTAG-Schallschutz-Türelement, nach DIN 4109

Schallschutzklasse: SK37, Baustellenwert (Rechenwert) $R_{w,R}$ 37 dB, Laborprüfwert $R_{w,P}$ 42 dB

Türblatt: Türdicke ca. 43 mm, Spezialeinlage, Beanspruchungsgruppe S, Klimaklasse II, Verleimung DIN/EN 204

Falz: Normfalz 13 x 25,5 mm

Kanten: Einleimerlackiert, hell/rot/
Beschichtung-GETAFORM/-Furnier/lackiert,
Überschlagsdichtung 3-seitig

Oberfläche: GETALITHPL/PORTALIT/DEKORIT/
WESTALIFE-Echtholz/WESTALACK

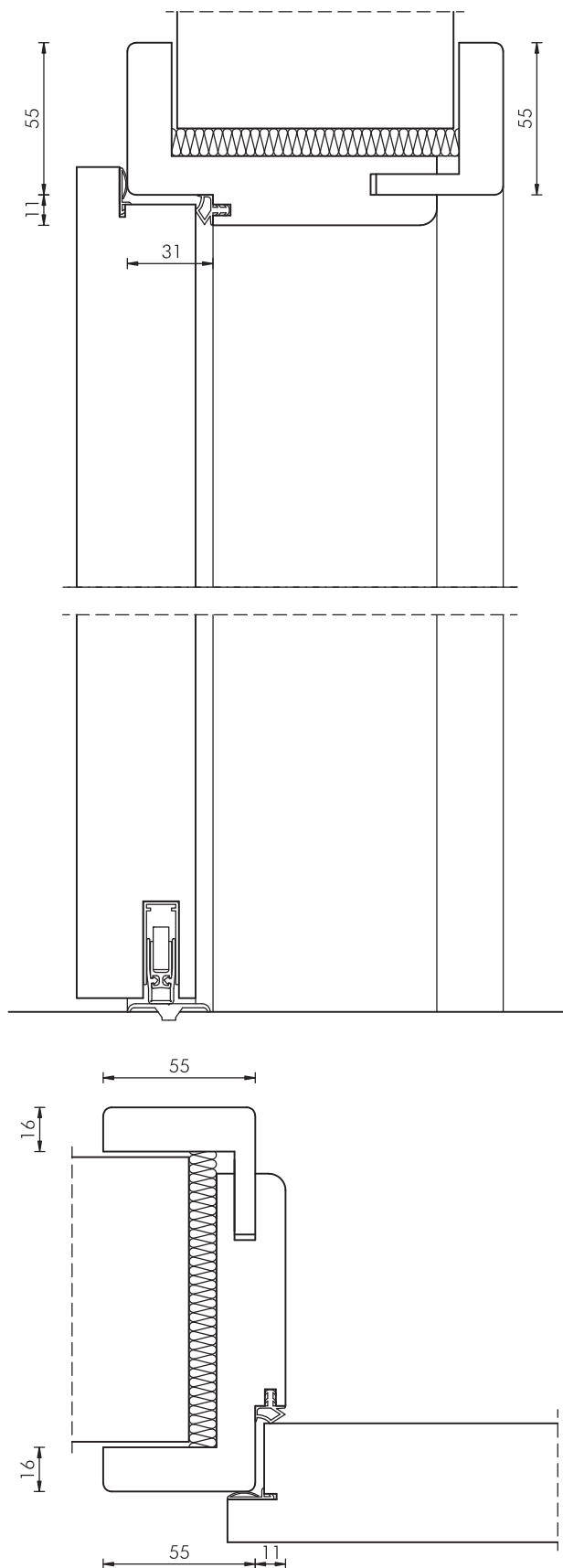
Schloss: PZ, nach DIN 18251, Dornmaß 65 mm,
Wechsel, 8 mm Nuss, Stulp silberfarbig

Drücker: bauseitige Garnitur

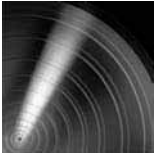
Bänder: 2 Bänder Simons V 4426 WF,
vernickelt

Bodendichtung: automatisch absenkbar, in Verbindung
mit Bodenschiene S

Zarge: Holzumfassungszarge Typ HZ, türhoch,
Falz- und Zierbekleidungsbreite 55 mm,
Futterdicke 25 mm, Wanddickenausgleich,
1 Bandaufnahme V 3611 je Band, einge-
zogene schalldämmende Zargendichtung



Schallschutz



Produktdatenblatt: Typ SK37-1-43-BR

Schallschutz-Türelement, 1-flügelig, türhoch, Blockrahmen

WESTAG-Schallschutz-Türelement, nach DIN 4109

Schallschutzklasse: SK37, Baustellenwert (Rechenwert) $R_{w,R}$ 37 dB, Laborprüfwert $R_{w,P}$ 42 dB

Türblatt: Türdicke ca. 43 mm, Spezialeinlage, Beanspruchungsgruppe S, Klimaklasse II, Verleimung DIN/EN 204

Falz: Normfalz 13 x 25,5 mm

Kanten: Einleimerlackiert, hell/rot/
Beschichtung-GETAFORM/-Furnier/lackiert,
Überschlagsdichtung 3-seitig

Oberfläche: GETALITHPL/PORTALIT/DEKORIT/
WESTALIFE-Echtholz/WESTALACK

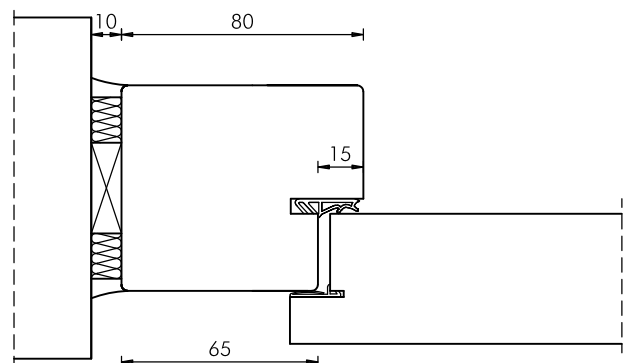
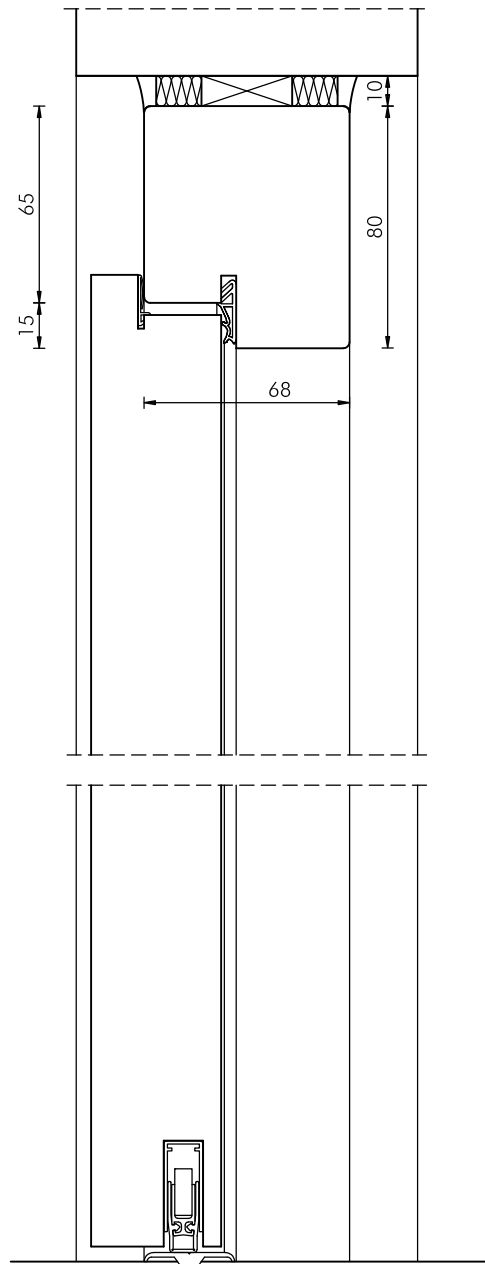
Schloss: PZ, nach DIN 18251, Dornmaß 65 mm,
Wechsel, 8 mm Nuss, Stulp silberfarbig

Drücker: bauseitige Garnitur

Bänder: 2 Bänder Simons VX 7939/160 (3D), ver-
nickelt

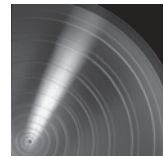
Bodendichtung: automatisch absenkbar, in Verbindung
mit Bodenschiene S

Zarge: Blockrahmen Typ BR, türhoch, B 80/
T 68 mm, Massivholz, 1 Bandaufnahme
VX 7601 (3D) je Band, Oberfläche
streichfähig/Dekor wie Türblatt/Furnier
wie Türblatt, schalldämmende Zargen-
dichtung



Produktdatenblatt: Typ SK37-1-43-RO-SZ

Schallschutz-Türelement, 1-flügelig, raumhoch, Oberblende, Stahlumfassungszarge



WESTAG-Schallschutz-Türelement, nach DIN 4109

Schallschutzklasse: SK37, Baustellenwert (Rechenwert) $R_{w,R}$ 37dB, Laborprüfwert $R_{w,P}$ 42 dB

Türblatt: Türdicke ca. 43 mm, Spezialeinlage, Beanspruchungsgruppe S, Klimaklasse II, Verleimung DIN/EN 204

Falz: Normfalz 13 x 25,5 mm

Kanten: Einleimerlackiert, hell/rot/
Beschichtung-GETAFORM/-Furnier/lackiert,
Überschlagsdichtung 3-seitig

Oberfläche: GETALITHPL/PORTALIT/DEKORIT/
WESTALIFE-Echtholz/WESTALACK

Schloss: PZ, nach DIN 18251, Dornmaß 65 mm,
Wechsel, 8 mm Nuss, Stulp silberfarbig

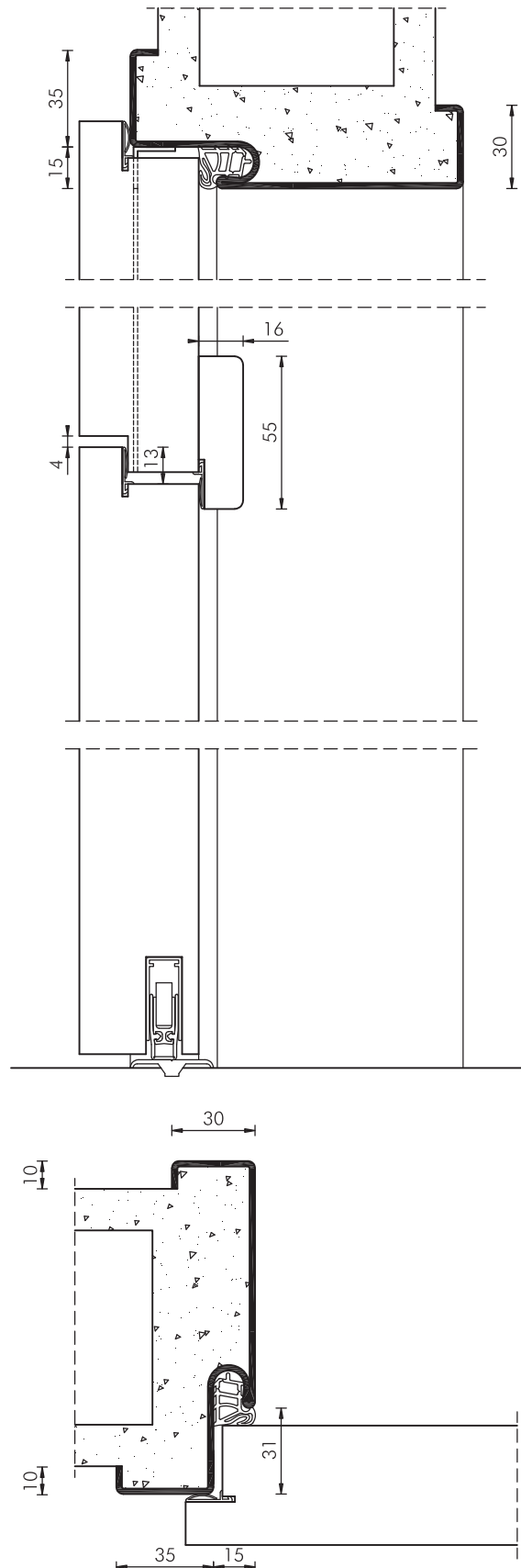
Drücker: bauseitige Garnitur

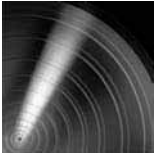
Bänder: 2 Bänder Simons V 8026 WF,
vernickelt

Oberblende: Ausführung wie Türblatt, jedoch mit
passender Kantenbeschichtung, 3-seitig
gefälzt, Gegenfalz unten, mit Dichtung
im Übergang Oberblende/Tür, Schlagleiste

Bodendichtung: automatisch absenkbar, in Verbindung
mit Bodenschiene S

Zarge: Stahlumfassungszarge Typ SZ, raumhoch,
Spiegel 35/30 mm, Blechdicke 1,5 mm,
verzinkt und grundiert, Maulweitenkante
10 mm, 1 Bandaufnahme V 3610 je
Band, vorgerichtet zur Befestigung der
Oberblende





Produktdatenblatt: Typ SK37-1-43-RO-HZ

Schallschutz-Türelement, 1-flügelig, raumhoch, Oberblende, Holzumfassungszarge

WESTAG-Schallschutz-Türelement, nach DIN 4109

Schallschutzklasse: SK37, Baustellenwert (Rechenwert) $R_{w,R}$ 37 dB, Laborprüfwert $R_{w,P}$ 42 dB

Türblatt: Türdicke ca. 43 mm, Spezialeinlage, Beanspruchungsgruppe S, Klimaklasse II, Verleimung DIN/EN 204

Falz: Normfalz 13 x 25,5 mm

Kanten: Einleimerlackiert, hell/rot/
Beschichtung- GETAFORM/-Furnier/lackiert,
Überschlagsdichtung 3-seitig

Oberfläche: GETALITHPL/PORTALIT/DEKORIT/
WESTALIFE-Echtholz/WESTALACK

Schloss: PZ, nach DIN 18251, Dornmaß 65 mm,
Wechsel, 8 mm Nuss, Stulp silberfarbig

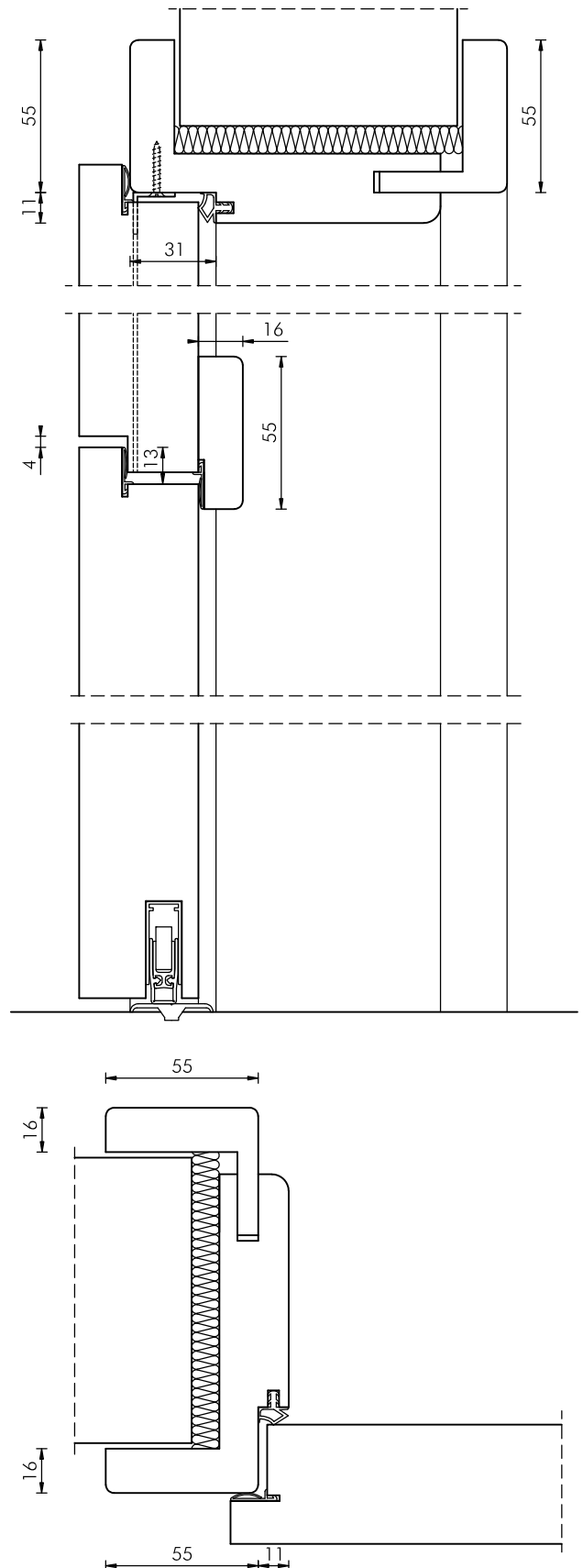
Drücker: bauseitige Garnitur

Bänder: 2 Bänder Simons V 4426 WF,
vernickelt

Oberblende: Ausführung wie Türblatt, jedoch mit
passender Kantenbeschichtung, 3-seitig
gefälzt, Gegenfalz unten, mit Dichtung
im Übergang Oberblende/Tür, Schlagleiste

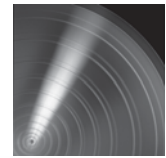
Bodendichtung: automatisch absenkbar, in Verbindung
mit Bodenschiene S

Zarge: Holzumfassungszarge Typ HZ, raumhoch,
Falz- und Zierbekleidungsbreite 55 mm,
Futterdicke 25 mm, Wanddickenausgleich,
1 Bandaufnahme V 3611 je Band,
Oberflächendekor/-Furnier wie Türblatt,
eingezogene schalldämmende Zargen-
dichtung



Produktdatenblatt: Typ SK37-1-43-RO-BR

Schallschutz-Türelement, 1-flügelig, raumhoch, Oberblende, Blockrahmen



WESTAG-Schallschutz-Türelement, nach DIN 4109

Schallschutzklasse: SK37, Baustellenwert (Rechenwert) $R_{w,R}$ 37 dB, Laborprüfwert $R_{w,P}$ 42 dB

Türblatt: Türdicke ca. 43 mm, Spezialeinlage, Beanspruchungsgruppe S, Klimaklasse II, Verleimung DIN/EN 204

Falz: Normfalz 13 x 25,5 mm

Kanten: Einleimerlackiert, hell/rot/
Beschichtung-GETAFORM/-Furnier/lackiert,
Überschlagsdichtung 3-seitig

Oberfläche: GETALITHPL/PORTALIT/DEKORIT/
WESTALIFE-Echtholz/WESTALACK

Schloss: PZ, nach DIN 18251, Dornmaß 65 mm,
Wechsel, 8 mm Nuss, Stulp silberfarbig

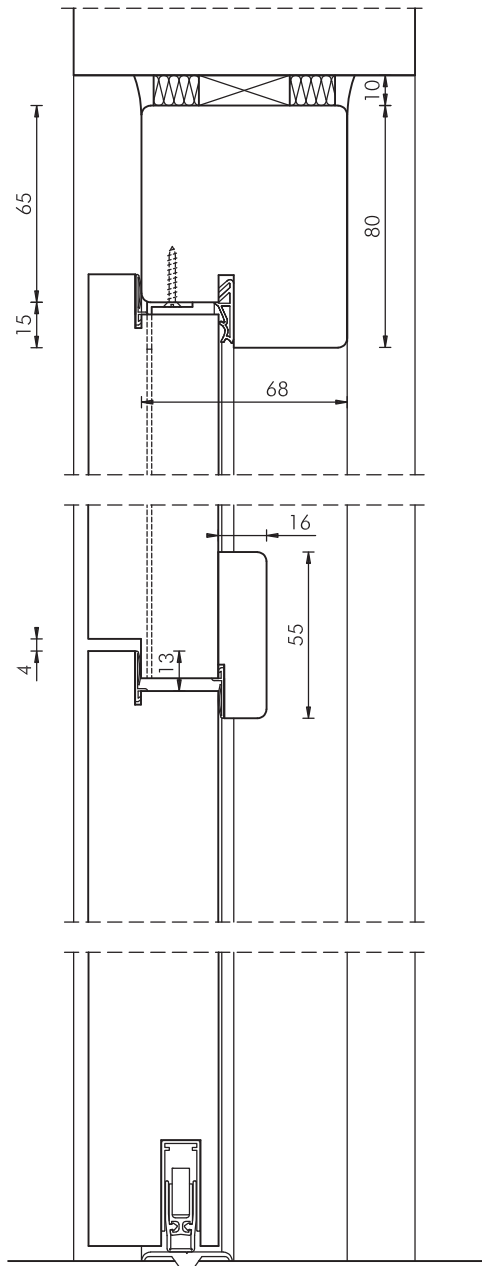
Drücker: bauseitige Garnitur

Bänder: 2 Bänder Simons VX 7939/160 (3D), ver-
nickelt

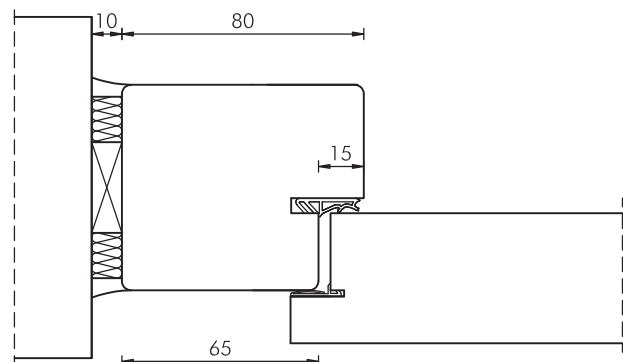
Oberblende: Ausführung wie Türblatt, jedoch mit
passender Kantenbeschichtung, 3-seitig
gefälzt, Gegenfalz unten, mit Dichtung
im Übergang Oberblende/Tür, Schlagleiste

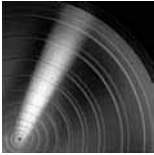
Bodendichtung: automatisch absenkbar, in Verbindung
mit Bodenschiene S

Zarge: Blockrahmen Typ BR, raumhoch, B 80/
T 68 mm, Massivholz, 1 Bandaufnahme
VX 7601 (3D) je Band, Oberfläche
streichfähig/Dekor wie Türblatt/Furnier
wie Türblatt, schalldämmende Zargen-
dichtung



Schallschutz





Produktdatenblatt: Typ SK37-1-43-RKG-SZ

Schallschutz-Türelement, 1-flügelig, raumhoch, Oberlicht, Stahlumfassungszarge

WESTAG-Schallschutz-Türelement, nach DIN 4109

Schallschutzklasse: SK37, Baustellenwert (Rechenwert) $R_{w,R}$ 37dB, Laborprüfwert $R_{w,P}$ 42 dB

Türblatt: Türdicke ca. 43 mm, Spezialeinlage, Beanspruchungsgruppe S, Klimaklasse II, Verleimung DIN/EN 204

Falz: Normfalz 13 x 25,5 mm

Kanten: Einleimerlackiert, hell/rot/
Beschichtung-GETAFORM/-Furnier/lackiert,
Überschlagsdichtung 3-seitig

Oberfläche: GETALITHPL/PORTALIT/DEKORIT/
WESTALIFE-Echtholz/WESTALACK

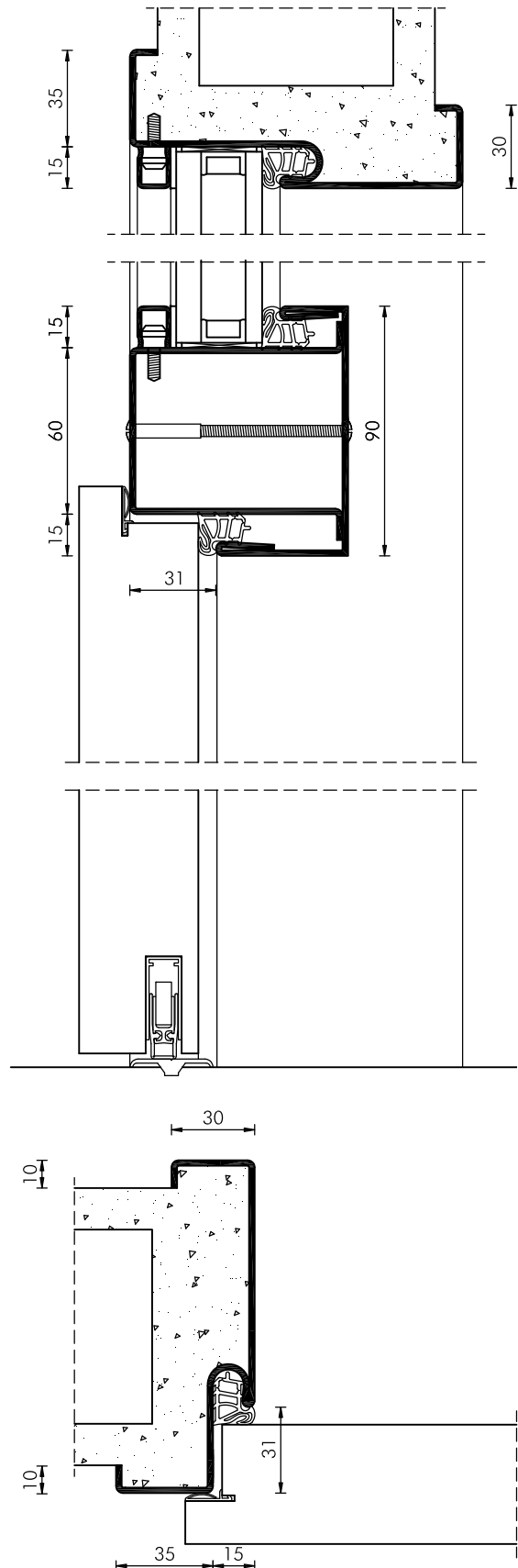
Schloss: PZ, nach DIN 18251, Dornmaß 65 mm,
Wechsel, 8 mm Nuss, Stulp silberfarbig

Drücker: bauseitige Garnitur

Bänder: 2 Bänder Simons V 8026 WF,
vernickelt

Bodendichtung: automatisch absenkbar, in Verbindung
mit Bodenschiene S

Zarge: Stahlumfassungszarge Typ SZ, raumhoch,
Kämpfer, Zweischeiben-Schallschutz-
verglasung, Spiegel 35/30 mm, Blech-
dicke 1,5 mm, verzinkt und grundiert,
Maulweitenkante 10 mm, 1 Bandaufnahme
V 3610 je Band, schalldämmende
Zargendichtung



Produktdatenblatt: Typ SK37-1-43-RKG-BR

Schallschutz-Türelement, 1-flügelig, raumhoch, Oberlicht, Blockrahmen



WESTAG-Schallschutz-Türelement, nach DIN 4109

Schallschutzklasse: SK37, Baustellenwert (Rechenwert) $R_{w,R}$ 37 dB, Laborprüfwert $R_{w,P}$ 42 dB

Türblatt: Türdicke ca. 43 mm, Spezialeinlage, Beanspruchungsgruppe S, Klimaklasse II, Verleimung DIN/EN 204

Falz: Normfalz 13 x 25,5 mm

Kanten: Einleimerlackiert, hell/rot/
Beschichtung-GETAFORM/-Furnier/lackiert,
Überschlagsdichtung 3-seitig

Oberfläche: GETALITHPL/PORTALIT/DEKORIT/
WESTALIFE-Echtholz/WESTALACK

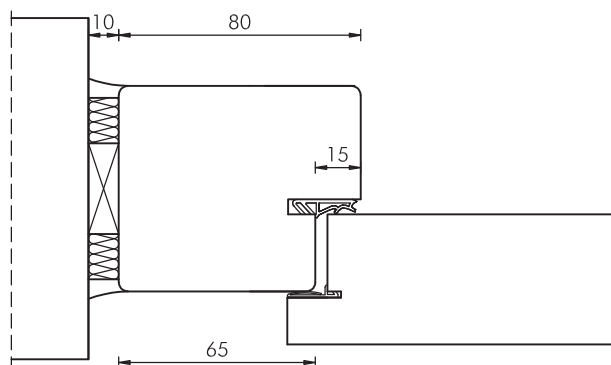
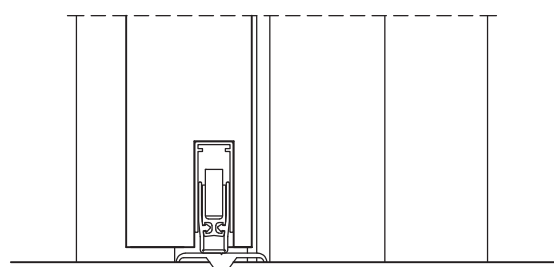
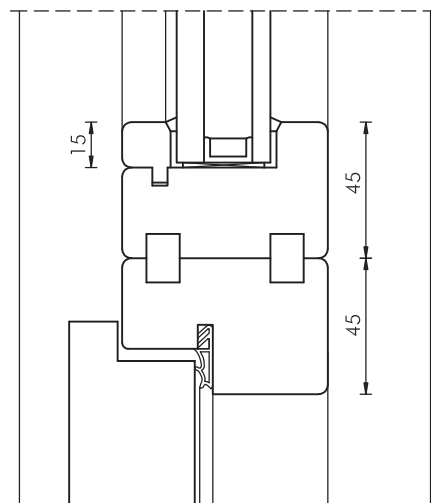
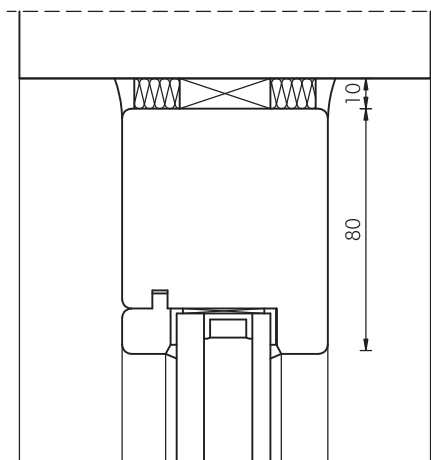
Schloss: PZ, nach DIN 18251, Dornmaß 65 mm,
Wechsel, 8 mm Nuss, Stulp silberfarbig

Drücker: bauseitige Garnitur

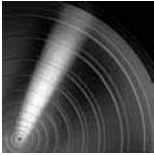
Bänder: 2 Bänder Simons VX 7939/160 (3D), ver-
nickelt

Bodendichtung: automatisch absenkbar, in Verbindung
mit Bodenschiene S

Zarge: Blockrahmen Typ BR, raumhoch,
B 80/T 68 mm, Massivholz, Kämpfer,
Zweischeiben-Schallschutzverglasung,
Holzglasleisten, 1 Bandaufnahme VX 7601
(3D) je Band, Oberflächendekor/-Furnier
wie Türblatt, schalldämmende Zargen-
dichtung



Schallschutz



Produktdatenblatt: Typ SK37-2-43-SZ

Schallschutz-Türelement, 2-flügelig, türhoch, Stahlumfassungszarge

WESTAG-Schallschutz-Türelement, nach DIN 4109

Schallschutzklasse: SK37, Baustellenwert (Rechenwert) $R_{w,R}$ 37 dB, Laborprüfwert $R_{w,P}$ 42 dB

Türblatt: Gehflügel, Türdicke ca. 43 mm, Spezialeinlage, Beanspruchungsgruppe S, Klimaklasse II, Verleimung DIN/EN 204

Falz: Normfalz 13 x 25,5 mm

Kanten: Einleimerlackiert, hell/rot/
Beschichtung-GETAFORM/-Furnier/lackiert,
Überschlagsdichtung 3-seitig

Standflügel: Aufbau wie Gehflügel, jedoch mit Gegenfalz, Schlagleiste, Falztreibriegel, Schallschloss

Oberfläche: GETALITHPL/PORTALIT/DEKORIT/
WESTALIFE-Echtholz/WESTALACK

Schloss: Gehflügel, PZ, nach DIN 18251, Dornmaß 65 mm, Wechsel, 8 mm Nuss, Stulp silberfarbig

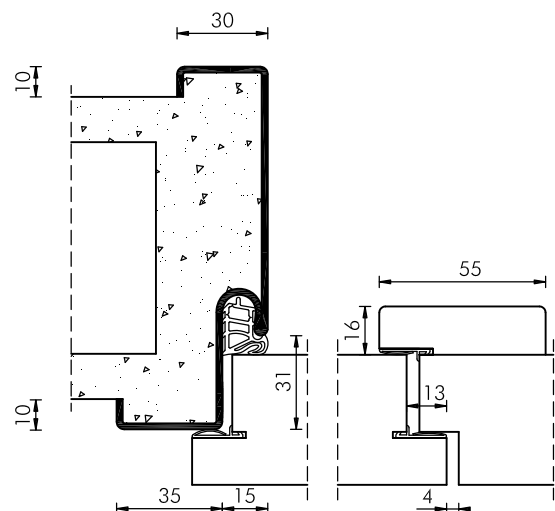
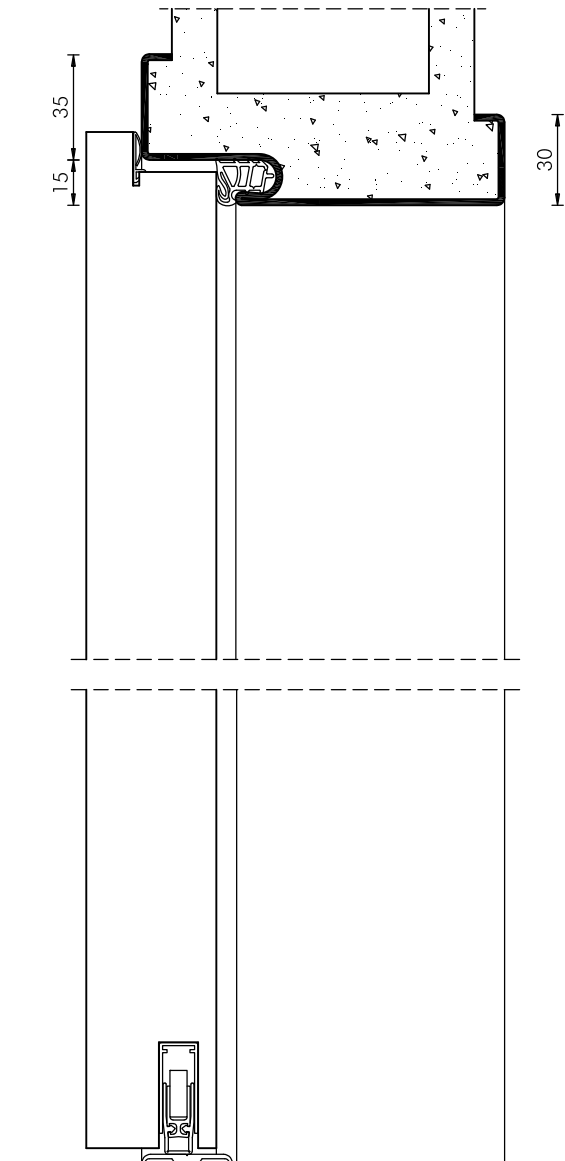
Drücker: bauseitige Garnitur

Bänder: 2 Bänder Simons V 8026 WF, vernickelt, je Türflügel

Oberblende: Ausführung wie Türblatt, jedoch mit passender Kantenbeschichtung, 3-seitig gefälzt, Gegenfalz unten, mit Dichtung im Übergang Oberblende/Tür

Bodendichtung: automatisch absenkbar, in Verbindung mit Bodenschiene S

Zarge: Stahlumfassungszarge Typ SZ, raumhoch, Spiegel 35/45 mm, Blechdicke 1,5 mm, verzinkt und grundiert, Doppelfalz, Maulweitenkante 10 mm, 2 Bandaufnahmen V 3610 je Flügel, schalldämmende Zargendichtung



Produktdatenblatt: Typ SK37-2-43-HZ

Schallschutz-Türelement, 2-flügelig, türhoch, Holzumfassungszarge



WESTAG-Schallschutz-Türelement, nach DIN 4109

Schallschutzklasse: SK37, Baustellenwert (Rechenwert) $R_{w,R}$ 37 dB, Laborprüfwert $R_{w,P}$ 42 dB

Türblatt: Gehflügel, Türdicke ca. 43 mm, Spezialeinlage, Beanspruchungsgruppe S, Klimaklasse II, Verleimung DIN/EN 204

Falz: Normfalz 13 x 25,5 mm

Kanten: Einleimerlackiert, hell/rot/
Beschichtung-GETAFORM/-Furnier/lackiert,
Überschlagsdichtung 3-seitig

Standflügel: Aufbau wie Gehflügel, jedoch mit
Gegenfalz, Schlagleiste, Falztreibriegel,
Schaltschloss

Oberfläche: GETALIT-HPL/PORTALIT/DEKORIT/
WESTALIFE-Echtholz/WESTALACK

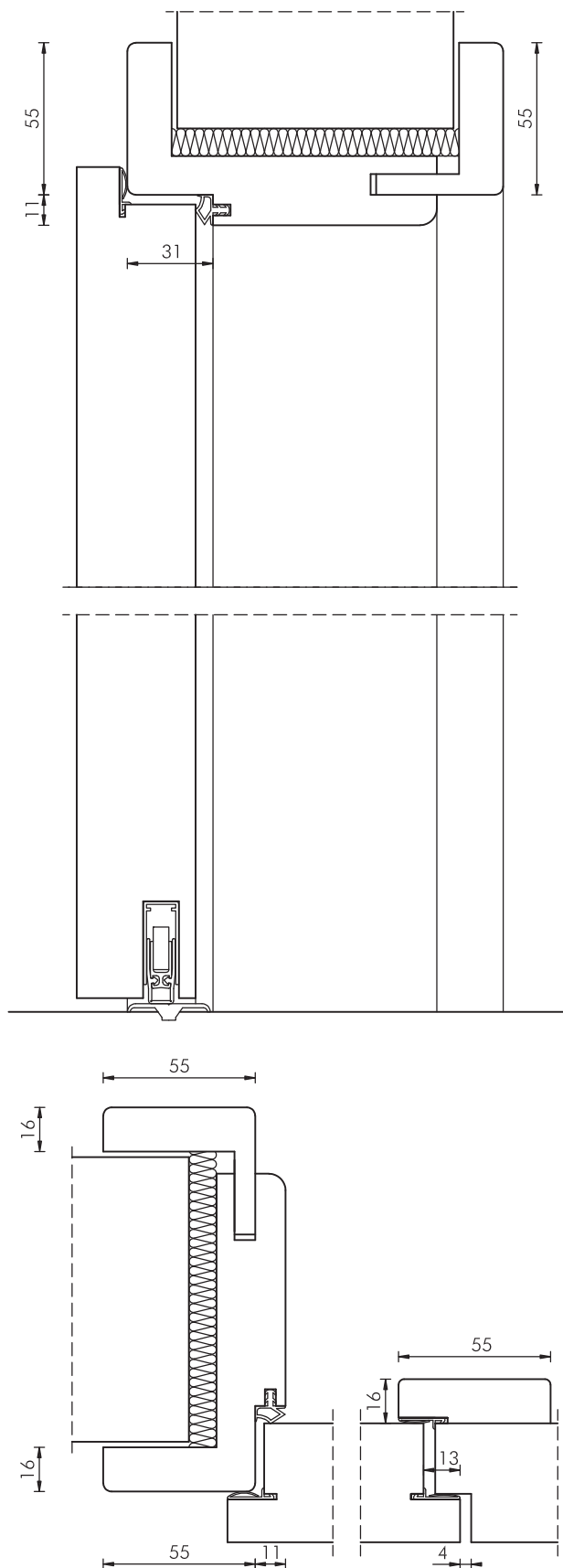
Schloss: Gehflügel, PZ, nach DIN 18251,
Dornmaß 65 mm, Wechsel, 8 mm Nuss,
Stulp silberfarbig

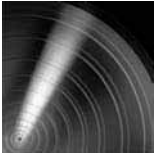
Drücker: bauseitige Garnitur

Bänder: 2 Bänder Simons V 4426 WF,
vernickelt, je Türflügel

Bodendichtung: automatisch absenkbar, in Verbindung
mit Bodenschiene S

Zarge: Holzumfassungszarge Typ HZ, türhoch,
Falz- und Zierbekleidungsbreite 55 mm,
Futterdicke 25 mm, Wanddickenausgleich,
2 Bandaufnahmen V 3611 je Flügel,
eingezogene schalldämmende Zargen-
dichtung





Produktdatenblatt: Typ SK37-2-43-BR

Schallschutz-Türelement, 2-flügelig, türhoch, Blockrahmen

WESTAG-Schallschutz-Türelement, nach DIN 4109

Schallschutzklasse: SK37, Baustellenwert (Rechenwert) $R_{w,R}$ 37 dB, Laborprüfwert $R_{w,P}$ 42 dB

Türblatt: Türdicke ca. 43 mm, Spezialeinlage, Beanspruchungsgruppe S, Klimaklasse II, Verleimung DIN/EN 204

Falz: Normfalz 13 x 25,5 mm

Kanten: Einleimerlackiert, hell/rot/
Beschichtung-GETAFORM/-Furnier/lackiert,
Überschlagsdichtung 3-seitig

Standflügel: Aufbau wie Gehflügel, jedoch mit
Gegenfalz, Schlagleiste, Falztreibriegel,
Schallschloss

Oberfläche: GETALITHPL/PORTALIT/DEKORIT/
WESTALIFE-Echtholz/WESTALACK

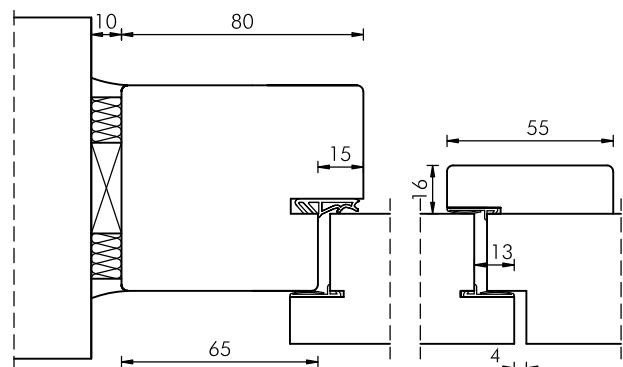
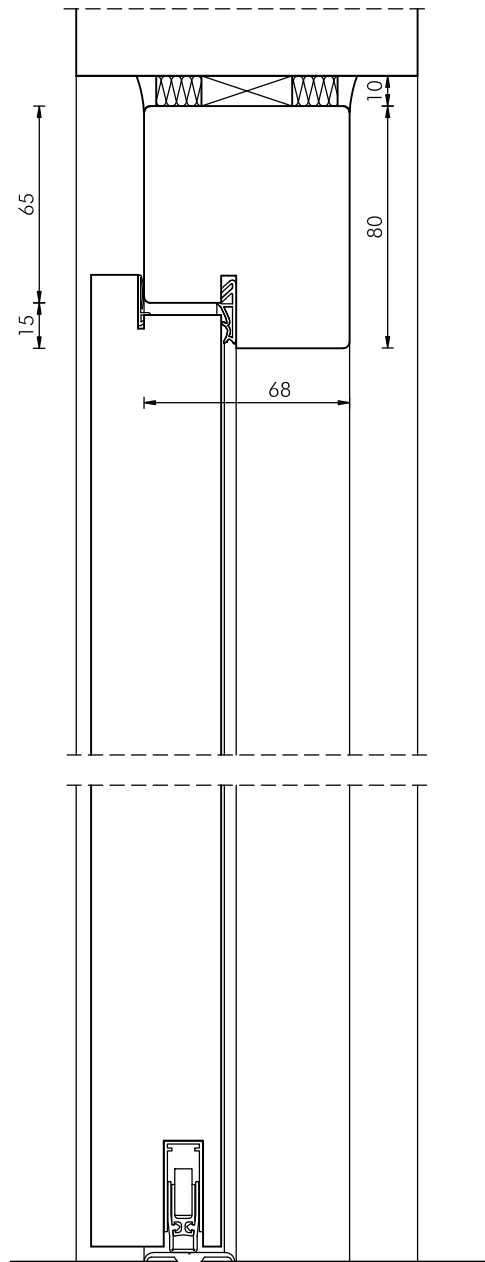
Schloss: Gehflügel, PZ, nach DIN 18251,
Dornmaß 65 mm, Wechsel, 8 mm Nuss,
Stulp silberfarbig

Drücker: bauseitige Garnitur

Bänder: 2 Bänder Simons VX 7939/160 (3D), ver-
nickelt, je Türflügel

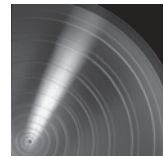
Bodendichtung: automatisch absenkbar, in Verbindung
mit Bodenschiene S

Zarge: Blockrahmen Typ BR, türhoch, B 80/
T 68 mm, Massivholz, 2 Bandaufnahmen
VX 7601 (3D) je Flügel, Oberfläche
streichfähig/Dekor wie Türblatt/Furnier
wie Türblatt, schalldämmende Zargen-
dichtung



Produktdatenblatt: Typ SK37-2-43-RO-SZ

Schallschutz-Türelement, 2-flügelig, raumhoch, Oberblende, Stahlumfassungszarge



WESTAG-Schallschutz-Türelement, nach DIN 4109

Schallschutzklasse: SK37, Baustellenwert (Rechenwert) $R_{w,R}$ 37 dB, Laborprüfwert $R_{w,P}$ 42 dB

Türblatt: Gehflügel, Türdicke ca. 43 mm, Spezialeinlage, Beanspruchungsgruppe S, Klimaklasse II, Verleimung DIN/EN 204

Falz: Normfalz 13 x 25,5 mm

Kanten: Einleimerlackiert, hell/rot/
Beschichtung-GETAFORM/-Furnier/lackiert,
Überschlagsdichtung 3-seitig

Standflügel: Aufbau wie Gehflügel, jedoch mit
Gegenfalz, Schlagleiste, Falztreibriegel,
Schallschloss

Oberfläche: GETALITHPL/PORTALIT/DEKORIT/
WESTALIFE-Echtholz/WESTALACK

Schloss: Gehflügel PZ, nach DIN 18251,
Dornmaß 65 mm, Wechsel, 8 mm Nuss,
Stulp silberfarbig

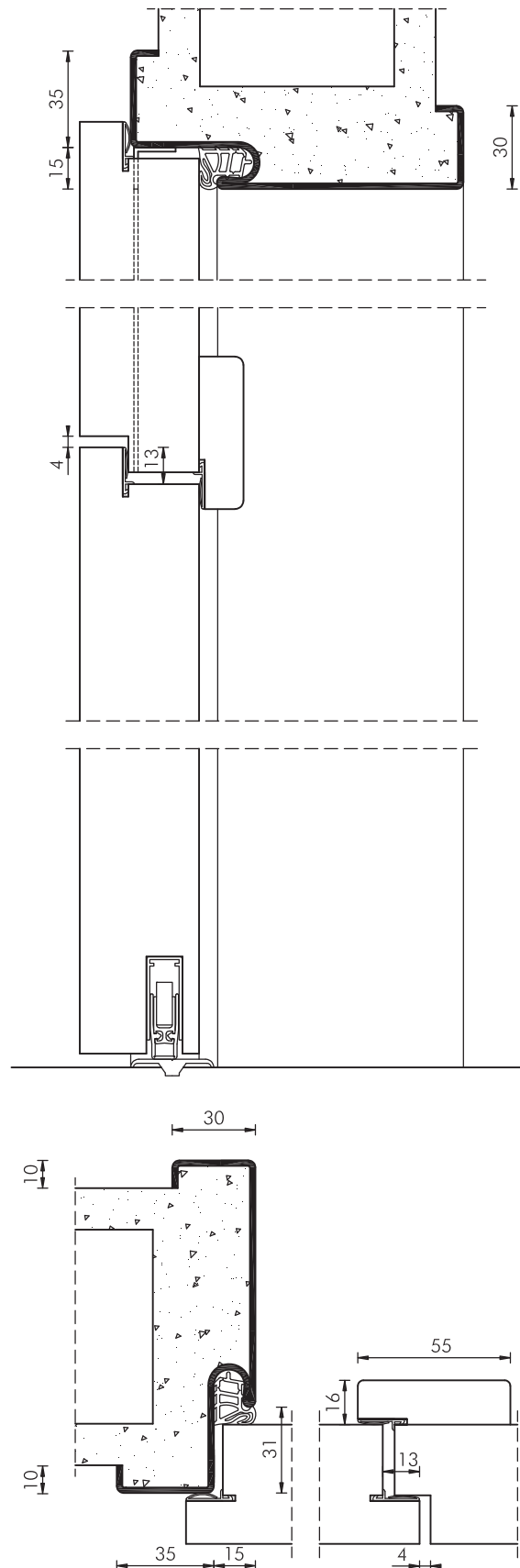
Drücker: bauseitige Garnitur

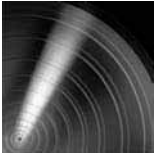
Bänder: 2 Bänder Simons V 8026 WF,
vernickelt, je Türflügel

Oberblende: Ausführung wie Türblatt, jedoch mit
passender Kantenbeschichtung, 3-seitig
gefälzt, Gegenfalz unten, mit Dichtung
im Übergang Oberblende/Tür, Schlagleiste

Bodendichtung: automatisch absenkbar, in Verbindung
mit Bodenschiene S

Zarge: Stahlumfassungszarge Typ SZ, raumhoch,
Spiegel 35/45 mm, Blechdicke 1,5 mm,
verzinkt und grundiert, Doppelfalz, Maul-
weitenkante 10 mm, 2 Bandaufnahmen
V 3610 je Flügel, schalldämmende
Zargendichtung





Produktdatenblatt: Typ SK37-2-43-RO-HZ

Schallschutz-Türelement, 2-flügelig, raumhoch, Oberblende, Holzumfassungszarge

WESTAG-Schallschutz-Türelement, nach DIN 4109

Schallschutzklasse: SK37, Baustellenwert (Rechenwert) $R_{w,R}$ 37 dB, Laborprüfwert $R_{w,P}$ 42 dB

Türblatt: Gehflügel, Türdicke ca. 43 mm, Spezialeinlage, Beanspruchungsgruppe S, Klimaklasse II, Verleimung DIN/EN 204

Falz: Normfalz 13 x 25,5 mm

Kanten: Einleimerlackiert, hell/rot/ Beschichtung-GETAFORM/-Furnier/lackiert, Überschlagsdichtung 3-seitig

Standflügel: Aufbau wie Gehflügel, jedoch mit Gegenfalz, Schlagleiste, Falztreibriegel, Schaltschloss

Oberfläche: GETALIT-HPL/PORTALIT/DEKORIT/ WESTALIFE-Echtholz/WESTALACK

Schloss: Gehflügel, PZ, nach DIN 18251, Dornmaß 65 mm, Wechsel, 8 mm Nuss, Stulp silberfarbig

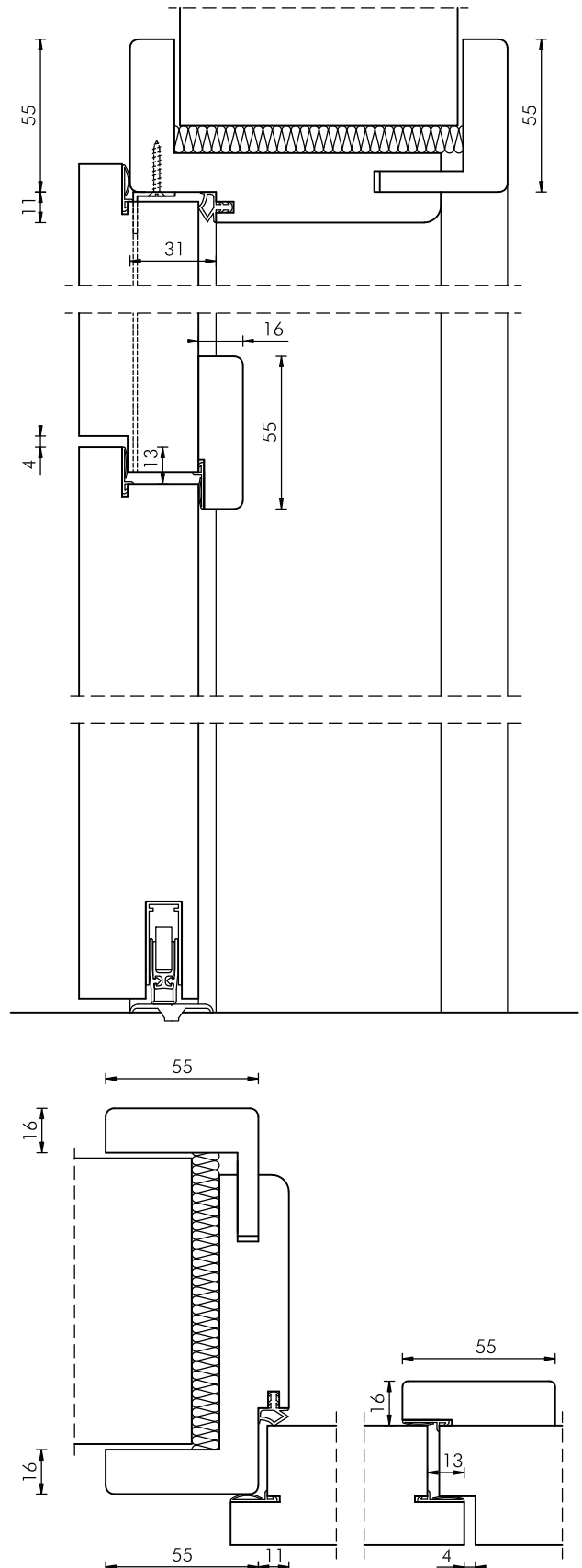
Drücker: bauseitige Garnitur

Bänder: 2 Bänder Simons V 4426 WF, vernickelt, je Türflügel

Oberblende: Ausführung wie Türblatt, jedoch mit passender Kantenbeschichtung, 3-seitig gefälzt, Gegenfalz unten, mit Dichtung im Übergang Oberblende/Tür, Schlagleiste

Bodendichtung: automatisch absenkbar, in Verbindung mit Bodenschiene S

Zarge: Holzumfassungszarge Typ HZ, raumhoch, Falz- und Zierbekleidungsbreite 55 mm, Futterdicke 25 mm, Wanddickenausgleich, 2 Bandaufnahmen V 3611 je Flügel, eingezogene schalldämmende Zargendichtung



Produktdatenblatt: Typ SK37-2-43-RO-BR

Schallschutz-Türelement, 2-flügelig, raumhoch, Oberblende, Blockrahmen



WESTAG-Schallschutz-Türelement, nach DIN 4109

Schallschutzklasse: SK37, Baustellenwert (Rechenwert) $R_{w,R}$ 37 dB, Laborprüfwert $R_{w,P}$ 42 dB

Türblatt: Türdicke ca. 43 mm, Spezialeinlage, Beanspruchungsgruppe S, Klimaklasse II, Verleimung DIN/EN 204

Falz: Normfalz 13 x 25,5 mm

Kanten: Einleimerlackiert, hell/rot/
Beschichtung-GETAFORM/-Furnier/lackiert,
Überschlagsdichtung 3-seitig

Standflügel: Aufbau wie Gehflügel, jedoch mit
Gegenfalz, Schlagleiste, Falztreibriegel,
Schaltschloss

Oberfläche: GETALITHPL/PORTALIT/DEKORIT/
WESTALIFE-Echtholz/WESTALACK

Schloss: Gehflügel, PZ, nach DIN 18251,
Dornmaß 65 mm, Wechsel, 8 mm Nuss,
Stulp silberfarbig

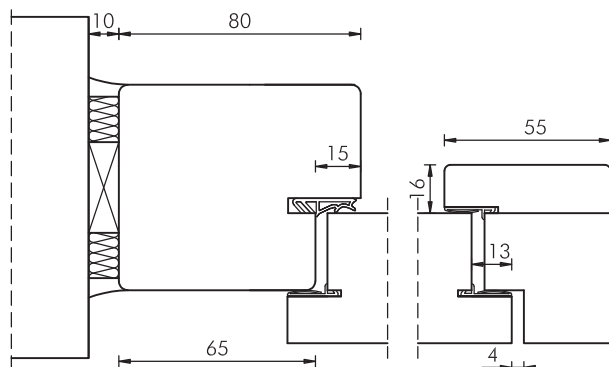
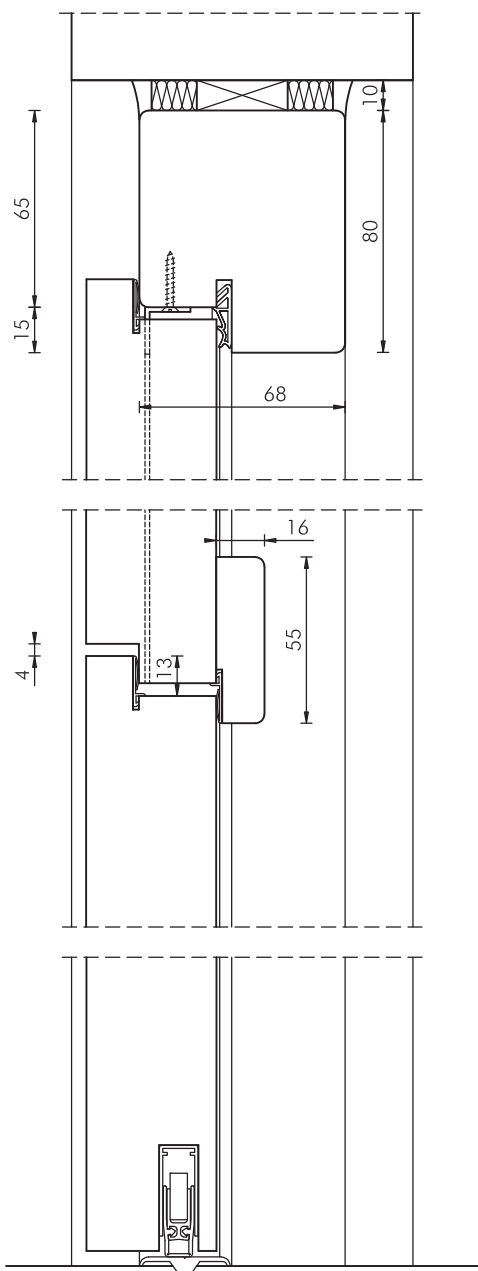
Drücker: bauseitige Garnitur

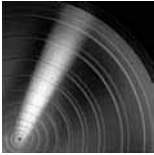
Bänder: 2 Bänder Simons VX 7939/160 (3D), ver-
nickelt, je Türflügel

Oberblende: Ausführung wie Türblatt, jedoch mit
passender Kantenbeschichtung, 3-seitig
gefälzt, Gegenfalz unten, mit Dichtung
im Übergang Oberblende/Tür, Schlagleiste

Bodendichtung: automatisch absenkbar, in Verbindung
mit Bodenschiene S

Zarge: Blockrahmen Typ BR, raumhoch, B 80/
T 68 mm, Massivholz, 2 Bandaufnahmen
VX 7601 (3D) je Flügel, Oberfläche
streichfähig/Dekor wie Türblatt/
Furnier wie Türblatt, schalldämmende Zargen-
dichtung





Produktdatenblatt: Typ SK37-2-43-RKG-SZ

Schallschutz-Türelement, 2-flügelig, raumhoch, Oberlicht, Stahlumfassungszarge

WESTAG-Schallschutz-Türelement, nach DIN 4109

Schallschutzklasse: SK37, Baustellenwert (Rechenwert) $R_{w,R}$ 37 dB, Laborprüfwert $R_{w,P}$ 42 dB

Türblatt: Gehflügel, Türdicke ca. 43 mm, Spezialeinlage, Beanspruchungsgruppe S, Klimaklasse II, Verleimung DIN/EN 204

Falz: Normfalz 13 x 25,5 mm

Kanten: Einleimerlackiert, hell/rot/
Beschichtung-GETAFORM/-Furnier/lackiert,
Überschlagsdichtung 3-seitig

Standflügel: Aufbau wie Gehflügel, jedoch mit
Gegenfalz, Schlagleiste, Falztreibriegel,
Schaltschloss

Oberfläche: GETALIT-HPL/PORTALIT/DEKORIT/
WESTALIFE-Echtholz/WESTALACK

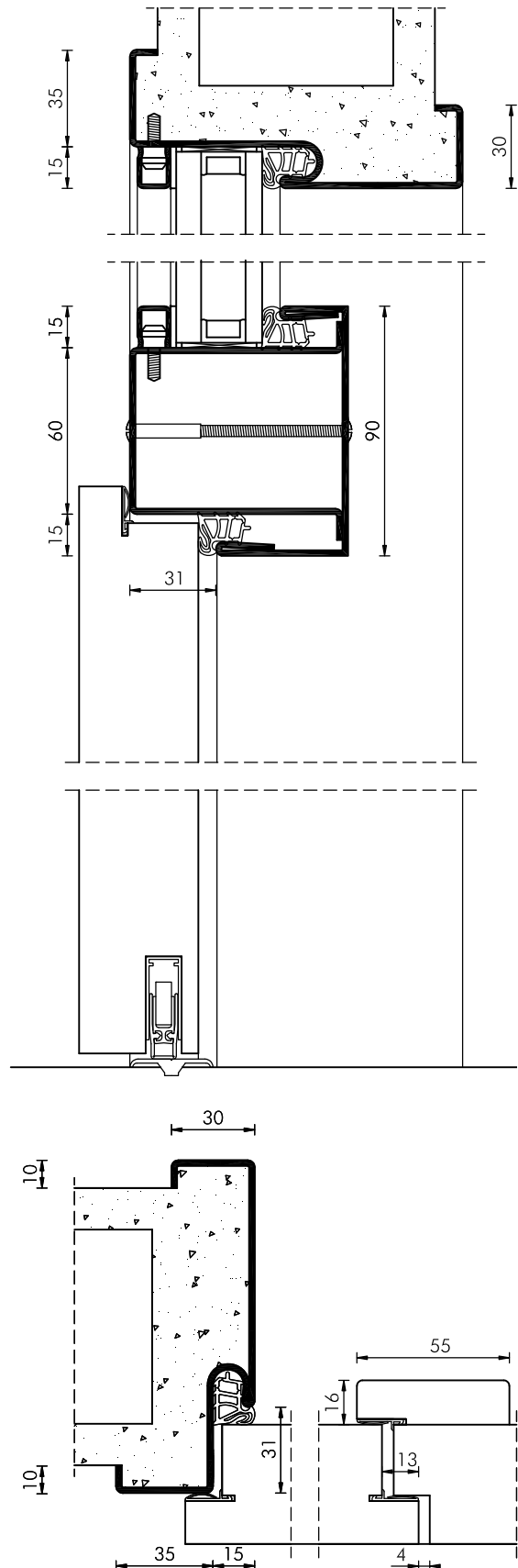
Schloss: Gehflügel, PZ, nach DIN 18251,
Dornmaß 65 mm, Wechsel, 8 mm Nuss,
Stulp silberfarbig

Drücker: bauseitige Garnitur

Bänder: 2 Bänder Simons V 8026 WF,
vernickelt, je Türflügel

Bodendichtung: automatisch absenkbar, in Verbindung
mit Bodenschiene S

Zarge: Stahlumfassungszarge Typ SZ, raumhoch,
Kämpfer, Zweischeiben-Schallschutz-
verglasung, Spiegel 35/30 mm,
Blechdicke 1,5 mm, verzinkt und grundiert,
Maulweitenkante 10 mm, 2 Band-
aufnahmen V 3610 je Flügel,
schalldämmende Zargendichtung



Produktdatenblatt: Typ SK37-2-43-RKG-BR

Schallschutz-Türelement, 2-flügelig, raumhoch, Oberlicht, Blockrahmen



WESTAG-Schallschutz-Türelement, nach DIN 4109

Schallschutzklasse: SK37, Baustellenwert (Rechenwert) $R_{w,R}$ 37 dB, Laborprüfwert $R_{w,P}$ 42 dB

Türblatt: Türdicke ca. 43 mm, Spezialeinlage, Beanspruchungsgruppe S, Klimaklasse II, Verleimung DIN/EN 204

Falz: Normfalz 13 x 25,5 mm

Kanten: Einleimerlackiert, hell/rot/
Beschichtung-GETAFORM/-Furnier/lackiert,
Überschlagsdichtung 3-seitig

Standflügel: Aufbau wie Gehflügel, jedoch mit
Gegenfalz, Schlagleiste, Falztreibriegel,
Schaltschloss

Oberfläche: GETALITHPL/PORTALIT/DEKORIT/
WESTALIFE-Echtholz/WESTALACK

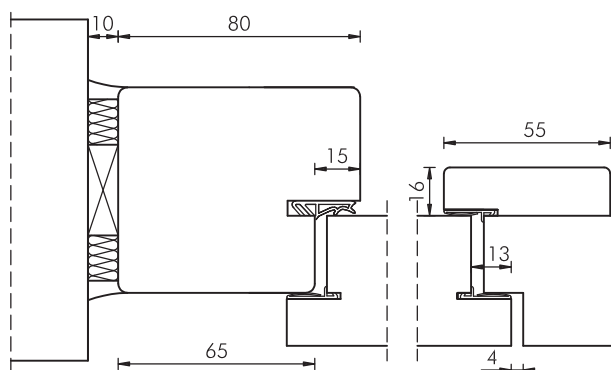
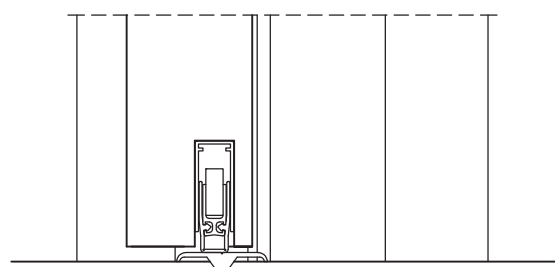
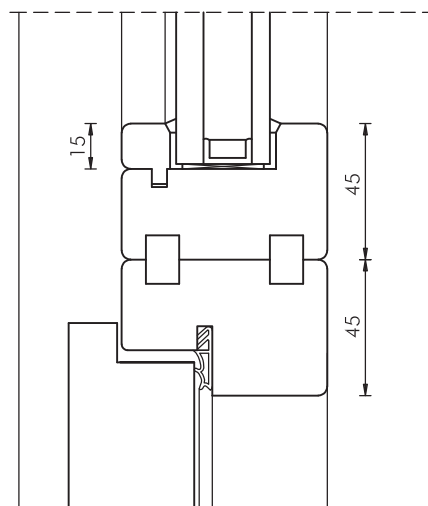
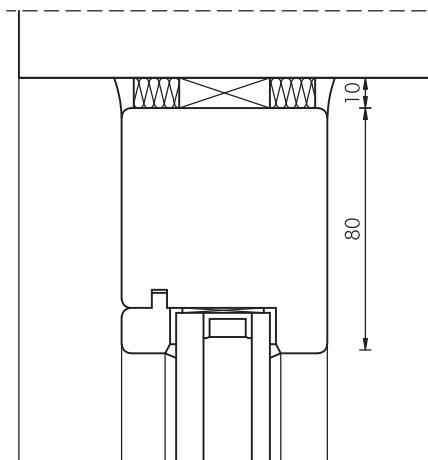
Schloss: Gehflügel, PZ, nach DIN 18251,
Dornmaß 65 mm, Wechsel, 8 mm Nuss,
Stulp silberfarbig

Drücker: bauseitige Garnitur

Bänder: 2 Bänder Simons VX 7939/160 (3D), ver-
nickelt, je Türflügel

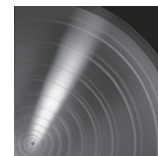
Bodendichtung: automatisch absenkbar, in Verbindung
mit Bodenschiene S

Zarge: Blockrahmen Typ BR, raumhoch,
B 80/T 68 mm, Massivholz, Kämpfer,
Zweischeiben-Schallschutzverglasung,
1 Bandaufnahme VX 7601 (3D) je Band,
Oberfläche streichfähig/Dekor wie
Türblatt/Furnier wie Türblatt, schall-
dämmende Zargendichtung



WESTAG Schallschutz-Türelemente DIN 4109

Leistungstabelle: Schallschutzklasse SK37 Sperrtürlblätter 65 mm



Typ							
		SK37-1-65 1-flügelig türhoch	SK37-1-65-RO 1-flügelig raumhoch Oberblende	SK37-1-65-RKG 1-flügelig raumhoch Oberlicht	SK37-2-65 2-flügelig türhoch	SK37-2-65-RO 2-flügelig raumhoch Oberblende	SK37-2-65-RKG 2-flügelig raumhoch Oberlicht
Türdicke (ca. mm)		67	67	67	67	67	67
Baurichtmaße	mit Stahlzarge SZ Höhe	max. 2465	max. 3000	max. 3000	max. 2465	max. 3000	max. 3000
	mit Holzzarge HZ Höhe	max. 2465	max. 2875	▷	max. 2465	max. 2875	▷
	mit Blockrahmen BR68 Höhe	max. 2515	max. 5000	max. 5000	max. 2515	max. 5000	max. 5000
	mit SZ/HZ Breite	420-1250	420-1250	420-1250	max. 2475	max. 2475	max. 2475
	mit BR Breite	520-1355	520-1355	520-1355	max. 2500	max. 2500	max. 2500
Elementmaße	Türblatt Höhe	max. 2450	max. 2450	max. 2450	max. 2450	max. 2450	max. 2450
	Oberblende Höhe		mind. 300			mind. 300	
	Gangflügel Breite	max. 1235	max. 1235	max. 1235	max. 1235	max. 1235	max. 1235
	Standflügel Breite				400-1235	400-1235	400-1235
Schallschutz (DIN 4109)	SK37, doppelt gefälzt	●	●	●	●	●	●
	SK37, Sonderfalz stumpf einschlagend	○	○	○			
Einbruchhemmung (ENV 1627)	ET2/WK3	○					
Klimaklasse (RAL RG 426, volle Tür)	Beanspruchungsgruppe S	●	●	●	●	●	●
	II	●	●	●	●	●	●
	III	○	○	○	○	○	○
Türschließer	OTS	○	○	○	○	○	○
	BTS	○	○	○	○	○	○
	ITS	○	○	▷	○	○	▷
Verglasung	LA-DIN, LA-1104, LA-1201	●	●	●	●	●	●
	LA-1, LA-40, LA-KR	▷	▷	▷	▷	▷	▷
Zargen	Stahlzarge SZ, Doppelfalz	●	●	●	●	●	●
	Holzzarge HZ, Doppelfalz	●	●	▷	●	●	▷
	Blockrahmen BR, Doppelfalz	●	●	●	●	●	●
Bänder	VX 7939/160	●	●	●	●	●	●
	Stahlzarge SZ VS 8939	○	○	○	○	○	○
	Holzzarge HZ VS 3939	○	○	▷	○	○	▷
Bodendichtung	absenkbare Bodendichtung	●	●	●	●	●	●
Sonderbeschlag	Spion	○	○	○	○	○	○
Kante	DEKOFORM/GETAFORM/Furnier/Lack	●	●	●	●	●	●
	Einleimer	○	○	○	○	○	○
	Anleimer verdeckt	○	○	○	○	○	○
	Anleimer unverdeckt	○	○	○	○	○	○

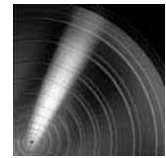
- Standard
- möglich
- ▷ auf Anfrage

- OTS = Obentürschließer
- BTS = Bodentürschließer
- ITS = verdeckter, innenliegender Türschließer

Technische Änderungen vorbehalten.

WESTAG Schallschutz-Türelemente DIN 4109

Leistungstabelle: Schallschutzklasse SK37 Rahmentüren RA68 mm



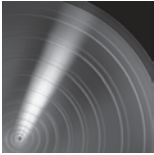
Typ				
	SK37-1-RA68 1-flügelig türhoch	SK37-1-RA68-RKG 1-flügelig raumhoch Oberlicht	SK37-2-RA68 2-flügelig türhoch	SK37-2-RA68 2-flügelig raumhoch Oberlicht
Türdicke (ca. mm)	68	68	68	68
Baurichtmaße	mit Stahlzarge SZ Höhe	max. 2725	max. 3000	max. 2725
	mit Holzzarge HZ Höhe	max. 2725	▷	max. 2725
	mit Blockrahmen BR Höhe	max. 2775	max. 5000	max. 2775
	mit SZ/HZ Breite	max. 1340	max. 1340	max. 2650
	mit BR Breite	max. 1445	max. 1445	max. 2760
Elementmaße	Tür Höhe	max. 2700	max. 2700	max. 2700
	Gangflügel Breite	400-1300	400-1300	400-1300
	Standflügel Breite			400-1300
Türschließer	OTS	○	○	○
	BTS	○	○	○
	ITS	▷	▷	▷
Türfüllung	Glasfüllung	●	●	●
	Holzfüllung flächenbündig	○	○	○
Zargen	Stahlzarge SZ, Doppelfalz	●	●	●
	Holzzarge HZ, Doppelfalz	●	▷	●
	Blockrahmen BR, Doppelfalz	●	●	●
Bänder	VX 7729/160	●	●	●
	VX 7729/160	○	○	○
Bodendichtung	absenkbare Bodendichtung	●	●	●

Bei Massivholzrahmentüren RA68 ist Schalldämmung vorwiegend als Zusatzfunktion zu Feuer- bzw. Rauchschutzelementen gefragt. Aus diesem Grund wurde auf eine Darstellung der SK37-RA68 Elemente in Form von Produktdatenblättern verzichtet. Maßempfehlungen für reine RA68-Schallschutzelemente sind in obiger Tabelle enthalten, ansonsten entsprechen die SK37-RA68 Elemente den RS-RA68 Rauchschutzelementen, siehe Produktdatenblätter im Kapitel „Rauchschutz“.

- Standard
- möglich
- ▷ auf Anfrage

Technische Änderungen vorbehalten.

- OTS = Obentürschließer
- BTS = Bodentürschließer
- ITS = verdeckter, innenliegender Türschließer



Produktdatenblatt: Typ SK37-1-65-SZ

Schallschutz-Türelement, 1-flügelig, türhoch, Stahlumfassungszarge

WESTAG-Schallschutz-Türelement, nach DIN 4109

Schallschutzklasse: SK37, Baustellenwert (Rechenwert) $R_{w,R}$ 37 dB, Laborprüfwert $R_{w,P}$ 42 dB

Türblatt: Türdicke ca. 67 mm, Spezialeinlage, Beanspruchungsgruppe S, Klimaklasse II, Verleimung DIN/EN 204

Falz: Doppelfalz, 1. Falz 13 x 25,5 mm, 2. Falz 15 x 25,5 mm

Kanten: Einleimerlackiert, hell/rot/
Beschichtung-GETAFORM/-Furnier/lackiert

Oberfläche: GETALITHPL/PORTALIT/DEKORIT/
WESTALIFE-Echtholz/WESTALACK

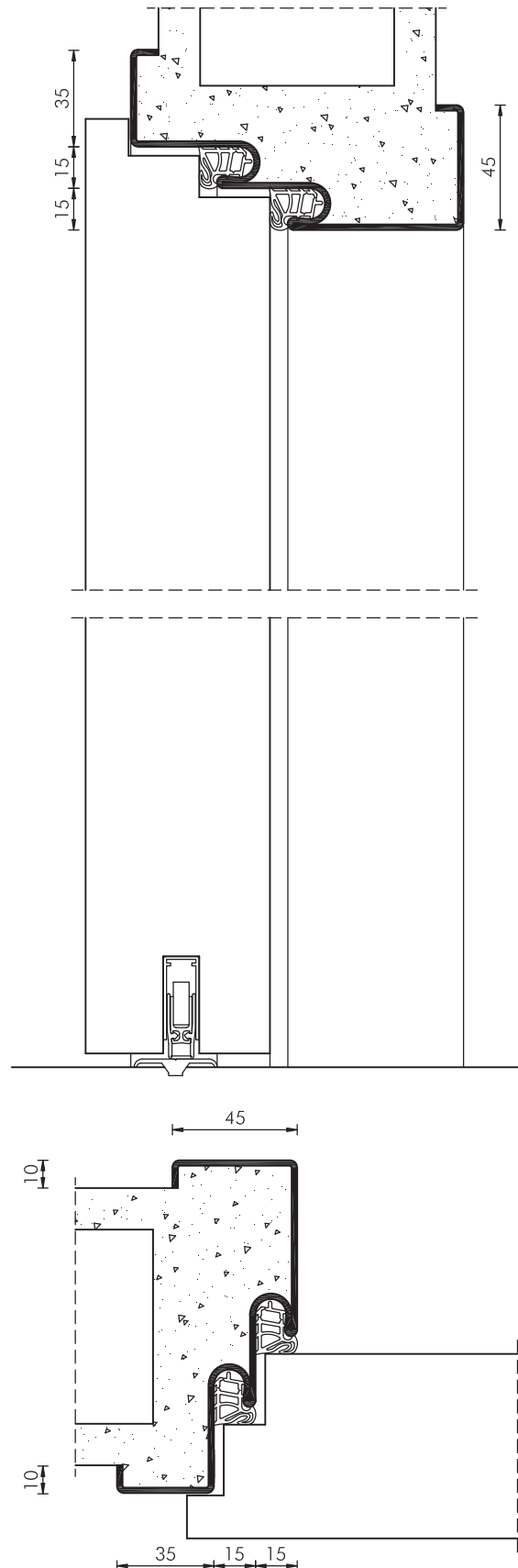
Schloss: PZ, nach DIN 18251, Dornmaß 65 mm, Wechsel, 8 mm Nuss, Stulp silberfarbig

Drücker: bauseitige Garnitur

Bänder: 2 Bänder Simons VX 7939/160 (3D), vernickelt

Bodendichtung: automatisch absenkbar, in Verbindung mit Bodenschiene S

Zarge: Stahlumfassungszarge Typ SZ, türhoch, Spiegel 35/45 mm, Blechdicke 1,5 mm, verzinkt und grundiert, Doppelfalz, Maulweitenkante 10 mm, 1 Bandaufnahme VX 7611 (3D) je Band, schalldämmende Zargendichtung



Produktdatenblatt: Typ SK37-1-65-HZ

Schallschutz-Türelement, 1-flügelig, türhoch, Holzumfassungszarge



WESTAG-Schallschutz-Türelement, nach DIN 4109

Schallschutzklasse: SK37, Baustellenwert (Rechenwert) $R_{w,R}$ 37 dB, Laborprüfwert $R_{w,P}$ 42 dB

Türblatt: Türdicke ca. 67 mm, Spezialeinlage, Beanspruchungsgruppe S, Klimaklasse II, Verleimung DIN/EN 204

Falz: Doppelfalz, 1. Falz 13 x 25,5 mm, 2. Falz 12 x 25,5 mm

Kanten: Einleimerlackiert, hell/rot/
Beschichtung-GETAFORM/-Furnier/lackiert

Oberfläche: GETALITHPL/PORTALIT/DEKORIT/
WESTALIFE-Echtholz/WESTALACK

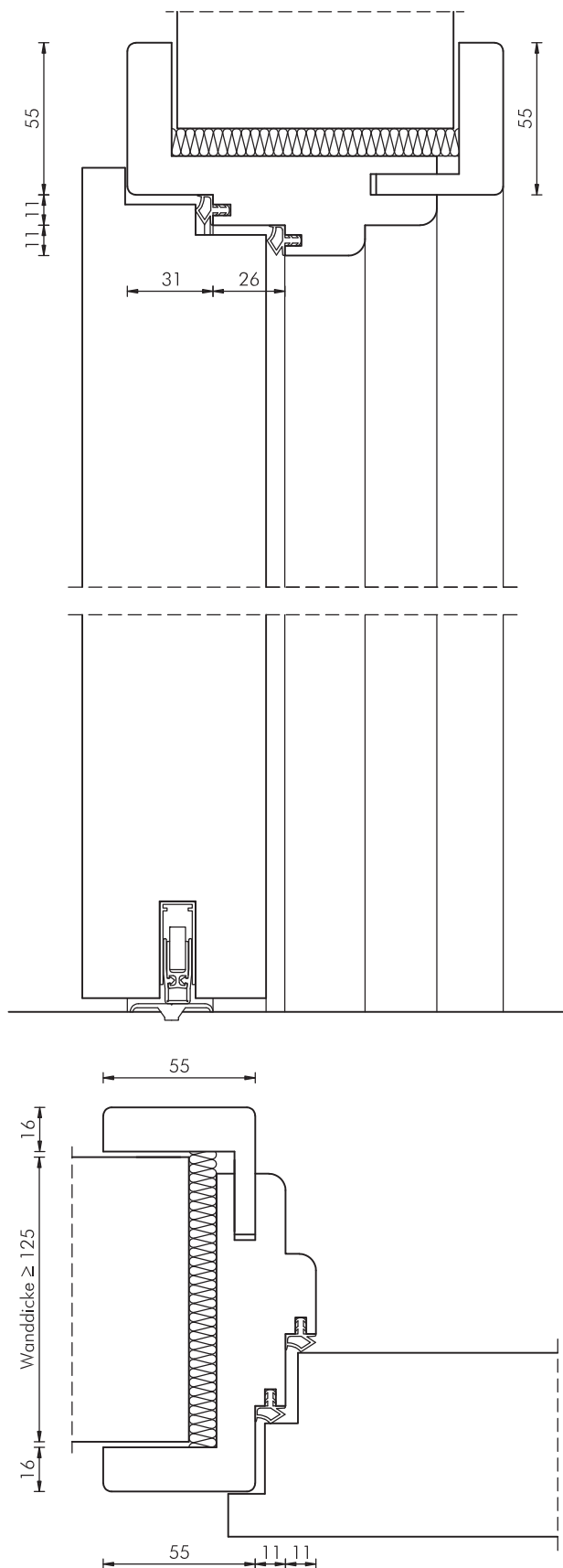
Schloss: PZ, nach DIN 18251, Dornmaß 65 mm, Wechsel, 8 mm Nuss, Stulp silberfarbig

Drücker: bauseitige Garnitur

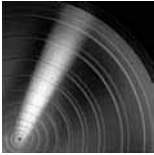
Bänder: 2 Bänder Simons VX 7939/160 (3D), vernickelt

Bodendichtung: automatisch absenkbar, in Verbindung mit Bodenschiene S

Zarge: Holzumfassungszarge Typ HZ, türhoch, Falz- und Zierbekleidungsbreite 55 mm, Futterdicke 25 mm, Wanddickenausgleich, Doppelfalz, 1 Bandaufnahme VX 7602 (3D) je Band, eingezogene schalldämmende Zargendichtung



Schallschutz



Produktdatenblatt: Typ SK37-1-65-BR

Schallschutz-Türelement, 1-flügelig, türhoch, Blockrahmen

WESTAG-Schallschutz-Türelement, nach DIN 4109

Schallschutzklasse: SK37, Baustellenwert (Rechenwert) $R_{w,R}$ 37 dB, Laborprüfwert $R_{w,P}$ 42 dB

Türblatt: Türdicke ca. 67 mm, Spezialeinlage, Beanspruchungsgruppe S, Klimaklasse II, Verleimung DIN/EN 204

Falz: Doppelfalz, 1. Falz 13 x 25,5 mm, 2. Falz 15 x 25,5 mm

Kanten: Einleimerlackiert, hell/rot/
Beschichtung-GETAFORM/-Furnier/lackiert, Überschlagsdichtung 3-seitig

Oberfläche: GETALITHPL/PORTALIT/DEKORIT/
WESTALIFE-Echtholz/WESTALACK

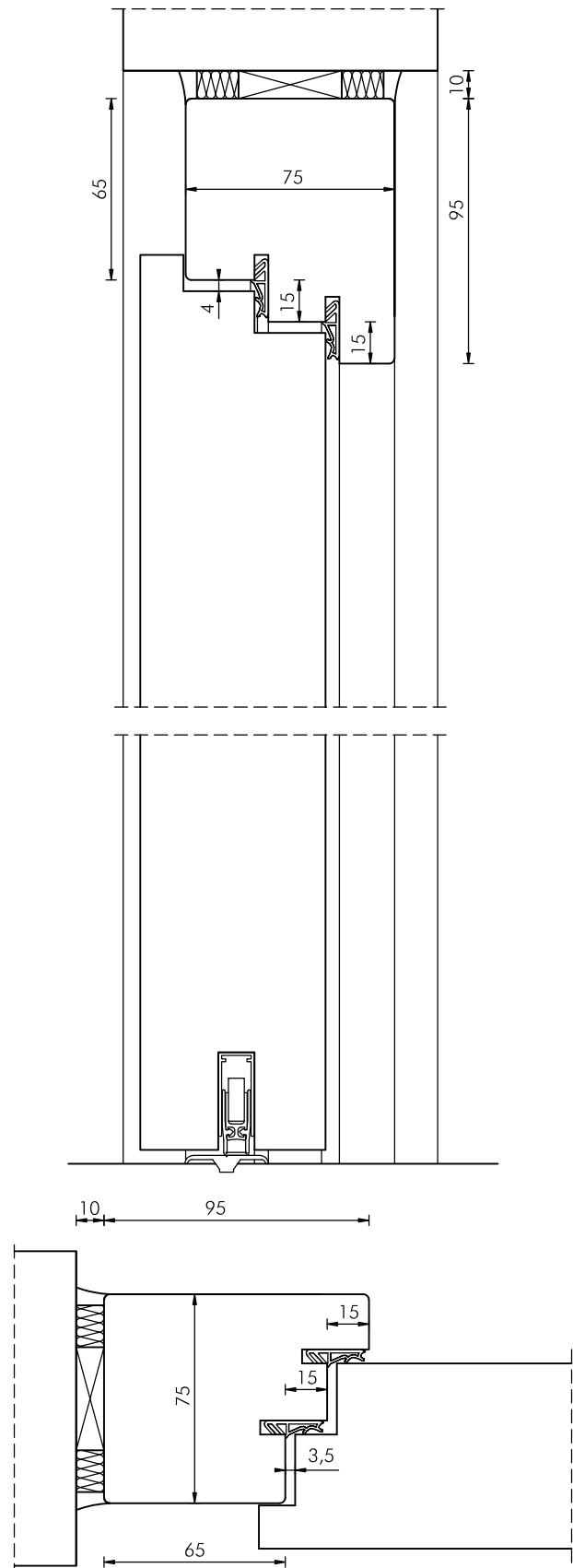
Schloss: PZ, nach DIN 18251, Dornmaß 65 mm, Wechsel, 8 mm Nuss, Stulp silberfarbig

Drücker: bauseitige Garnitur

Bänder: 2 Bänder Simons VX 7939/160 (3D), vernickelt

Bodendichtung: automatisch absenkbar, in Verbindung mit Bodenschiene S

Zarge: Blockrahmen Typ BR, türhoch, B 95/
T 75 mm, Massivholz, Doppelfalz, 1 Bandaufnahme VX 7601 (3D) je Band, Oberfläche streichfähig/Dekor wie Türblatt/Furnier wie Türblatt, schalldämmende Zargendichtungen



Produktdatenblatt: Typ SK37-1-65-RO-SZ

Schallschutz-Türelement, 1-flügelig, raumhoch, Oberblende, Stahlumfassungszarge



WESTAG-Schallschutz-Türelement, nach DIN 4109

Schallschutzklasse: SK37, Baustellenwert (Rechenwert) $R_{w,R}$ 37dB, Laborprüfwert $R_{w,P}$ 42 dB

Türblatt: Türdicke ca. 67 mm, Spezialeinlage, Beanspruchungsgruppe S, Klimaklasse II, Verleimung DIN/EN 204

Falz: Doppelfalz, 1. Falz 13 x 25,5 mm, 2. Falz 15 x 25,5 mm

Kanten: Einleimerlackiert, hell/rot/
Beschichtung-GETAFORM/-Furnier/lackiert

Oberfläche: GETALITHPL/PORTALIT/DEKORIT/
WESTALIFE-Echtholz/WESTALACK

Schloss: PZ, nach DIN 18251, Dornmaß 65 mm, Wechsel, 8 mm Nuss, Stulp silberfarbig

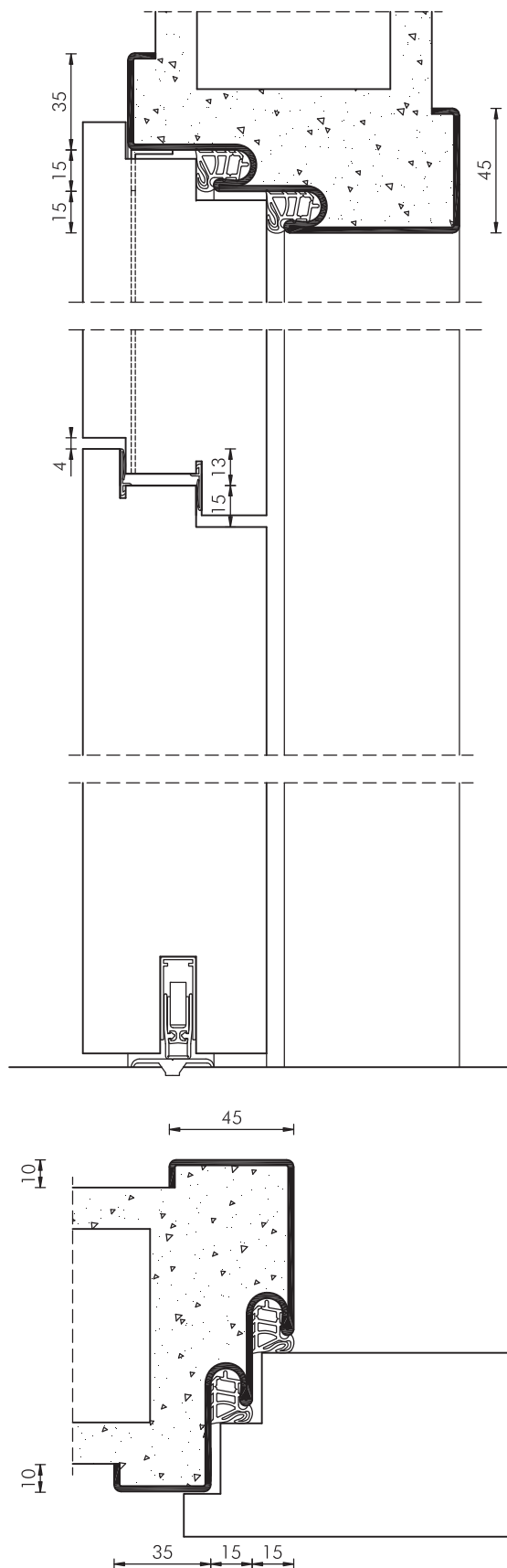
Drücker: bauseitige Garnitur

Bänder: 2 Bänder Simons VX 7939/160 (3D), vernickelt

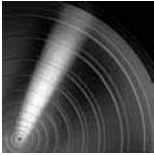
Oberblende: Ausführung wie Türblatt, jedoch mit passender Kantenbeschichtung, 3-seitig gefälzt, Gegenfalz unten, mit Dichtung im Übergang Oberblende/Tür

Bodendichtung: automatisch absenkbar, in Verbindung mit Bodenschiene S

Zarge: Stahlumfassungszarge Typ SZ, raumhoch, Spiegel 35/45 mm, Blechdicke 1,5 mm, verzinkt und grundiert, Doppelfalz, Maulweitenkante 10 mm, 1 Bandaufnahme VX 7611 (3D) je Band, vorgefertigt zur Befestigung der Oberblende



Schallschutz



Produktdatenblatt: Typ SK37-1-65-RO-HZ

Schallschutz-Türelement, 1-flügelig, raumhoch, Oberblende, Holzumfassungszarge

WESTAG-Schallschutz-Türelement, nach DIN 4109

Schallschutzklasse: SK37, Baustellenwert (Rechenwert) $R_{w,R}$ 37 dB, Laborprüfwert $R_{w,P}$ 42 dB

Türblatt: Türdicke ca. 67 mm, Spezialeinlage, Beanspruchungsgruppe S, Klimaklasse II, Verleimung DIN/EN 204

Falz: Doppelfalz, 1. Falz 13 x 25,5 mm, 2. Falz 12 x 25,5 mm

Kanten: Einleimerlackiert, hell/rot/
Beschichtung- GETAFORM/-Furnier/lackiert

Oberfläche: GETALITHPL/PORTALIT/DEKORIT/
WESTALIFE-Echtholz/WESTALACK

Schloss: PZ, nach DIN 18251, Dornmaß 65 mm, Wechsel, 8 mm Nuss, Stulp silberfarbig

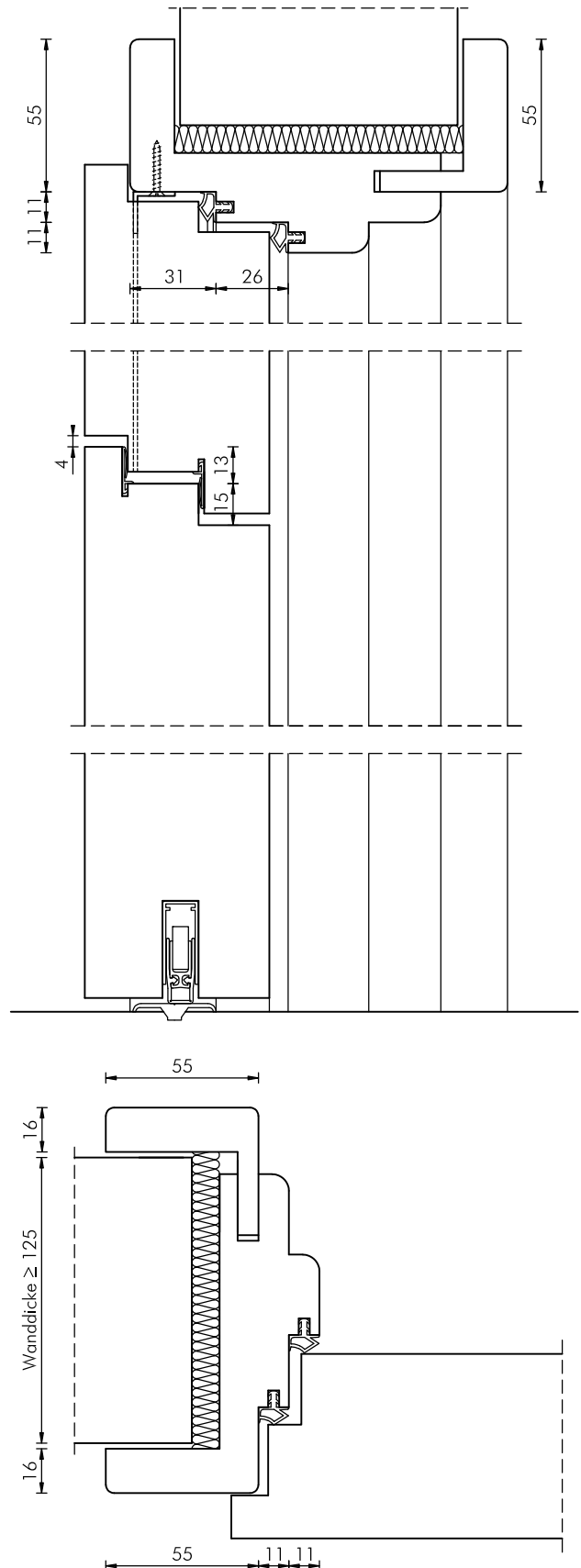
Drücker: bauseitige Garnitur

Bänder: 2 Bänder Simons VX 7939/160 (3D), vernickelt

Oberblende: Ausführung wie Türblatt, jedoch mit passender Kantenbeschichtung, 3-seitig gefälzt, Gegenfalz unten, mit Dichtung im Übergang Oberblende/Tür

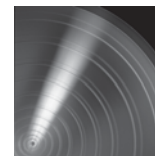
Bodendichtung: automatisch absenkbar, in Verbindung mit Bodenschiene S

Zarge: Holzumfassungszarge Typ HZ, raumhoch, Falz- und Zierbekleidungsbreite 55 mm, Futterdicke 25 mm, Wanddickenausgleich, Doppelfalz, 1 Bandaufnahme VX 7602 (3D) je Band, Oberflächendekor/-Furnier wie Türblatt, eingezogene schalldämmende Zargendichtung



Produktdatenblatt: Typ SK37-1-65-RO-BR

Schallschutz-Türelement, 1-flügelig, raumhoch, Oberblende, Blockrahmen



WESTAG-Schallschutz-Türelement, nach DIN 4109

Schallschutzklasse: SK37, Baustellenwert (Rechenwert) $R_{w,R}$ 37 dB, Laborprüfwert $R_{w,P}$ 42 dB

Türblatt: Türdicke ca. 67 mm, Spezialeinlage, Beanspruchungsgruppe S, Klimaklasse II, Verleimung DIN/EN 204

Falz: Doppelfalz, 1. Falz 13 x 25,5 mm, 2. Falz 15 x 25,5 mm

Kanten: Einleimerlackiert, hell/rot/
Beschichtung-GETAFORM/-Furnier/lackiert, Überschlagsdichtung 3-seitig

Oberfläche: GETALITHPL/PORTALIT/DEKORIT/
WESTALIFE-Echtholz/WESTALACK

Schloss: PZ, nach DIN 18251, Dornmaß 65 mm, Wechsel, 8 mm Nuss, Stulp silberfarbig

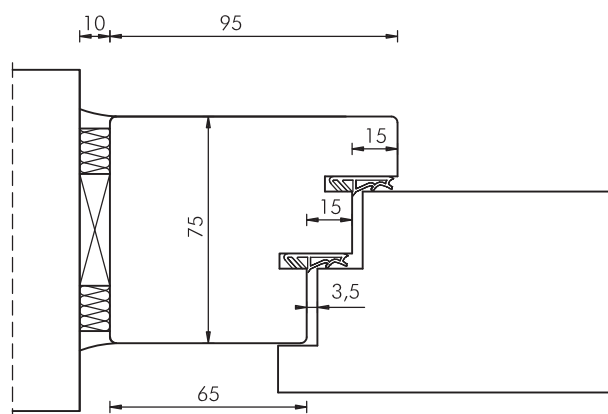
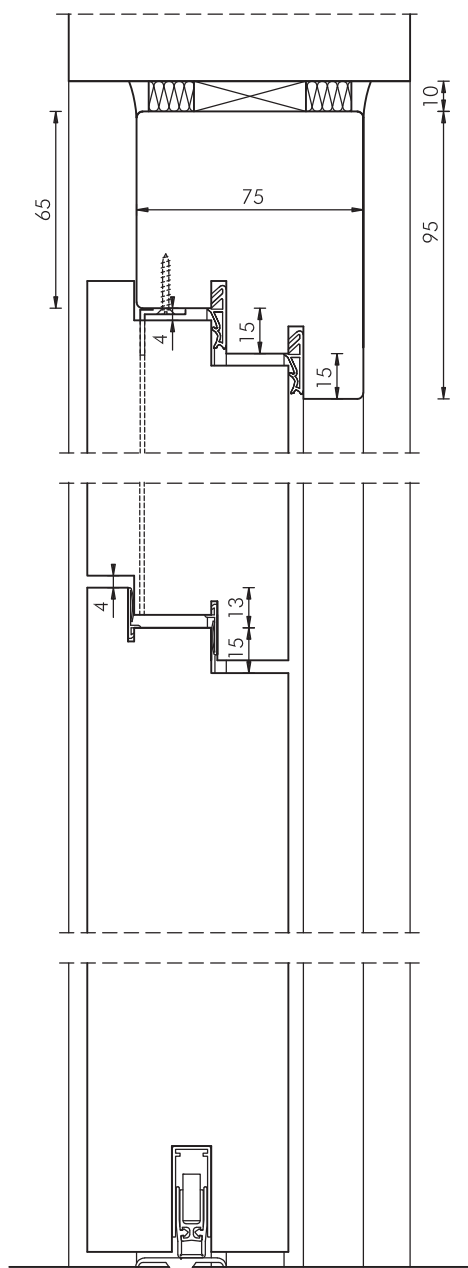
Drücker: bauseitige Garnitur

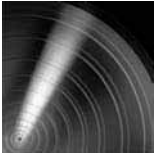
Bänder: 2 Bänder Simons VX 7939/160 (3D), vernickelt

Oberblende: Ausführung wie Türblatt, jedoch mit passender Kantenbeschichtung, 3-seitig gefälzt, Gegenfalz unten, mit Dichtung im Übergang Oberblende/Tür

Bodendichtung: automatisch absenkbar, in Verbindung mit Bodenschiene S

Zarge: Blockrahmen Typ BR, türhoch, B 95/
T 75 mm, Massivholz, Doppelfalz, 1 Bandaufnahme VX 7601 (3D) je Band, Oberfläche streichfähig/Dekor wie Türblatt/Furnier wie Türblatt, schalldämmende Zargendichtungen





Produktdatenblatt: Typ SK37-1-65-RKG-SZ

Schallschutz-Türelement, 1-flügelig, raumhoch, Oberlicht, Stahlumfassungszarge

WESTAG-Schallschutz-Türelement, nach DIN 4109

Schallschutzklasse: SK37, Baustellenwert (Rechenwert) $R_{w,R}$ 37dB, Laborprüfwert $R_{w,P}$ 42 dB

Türblatt: Türdicke ca. 67 mm, Spezialeinlage, Beanspruchungsgruppe S, Klimaklasse II, Verleimung DIN/EN 204

Falz: Doppelfalz, 1. Falz 13 x 25,5 mm, 2. Falz 15 x 25,5 mm

Kanten: Einleimerlackiert, hell/rot/
Beschichtung-GETAFORM/-Furnier/lackiert, Überschlagsdichtung 3-seitig

Oberfläche: GETALITHPL/PORTALIT/DEKORIT/
WESTALIFE-Echtholz/WESTALACK

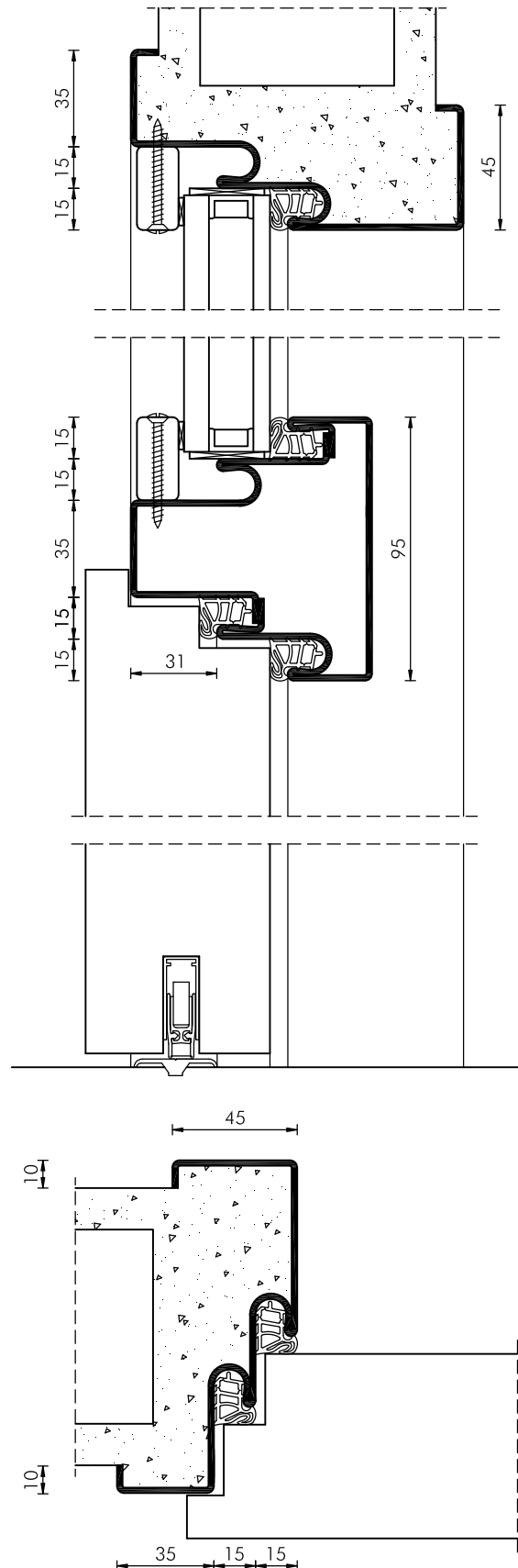
Schloss: PZ, nach DIN 18251, Dornmaß 65 mm, Wechsel, 8 mm Nuss, Stulp silberfarbig

Drücker: bauseitige Garnitur

Bänder: 2 Bänder Simons VX 7939/160 (3D), vernickelt

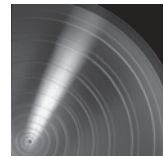
Bodendichtung: automatisch absenkbar, in Verbindung mit Bodenschiene S

Zarge: Stahlumfassungszarge Typ SZ, raumhoch, Kämpfer, Zweischeiben-Schallschutzverglasung VSG, Metallglasleisten, Doppelfalz, Spiegel 35/45 mm, Blechdicke 1,5 mm verzinkt und grundiert, Maulweitenkante 10 mm, 1 Bandaufnahme VX 7611 (3D) je Band, schalldämmende Zargendichtung



Produktdatenblatt: Typ SK37-1-65-RKG-BR

Schallschutz-Türelement, 1-flügelig, raumhoch, Oberlicht, Blockrahmen



WESTAG-Schallschutz-Türelement, nach DIN 4109

Schallschutzklasse: SK37, Baustellenwert (Rechenwert) R_w, R 37 dB, Laborprüfwert R_w, P 42 dB

Türblatt: Türdicke ca. 67 mm, Spezialeinlage, Beanspruchungsgruppe S, Klimaklasse II, Verleimung DIN/EN 204

Falz: Doppelfalz, 1. Falz 13 x 25,5 mm, 2. Falz 15 x 25,5 mm

Kanten: Einleimerlackiert, hell/rot/
Beschichtung-GETAFORM/-Furnier/lackiert, Überschlagsdichtung 3-seitig

Oberfläche: GETALITHPL/PORTALIT/DEKORIT/
WESTALIFE-Echtholz/WESTALACK

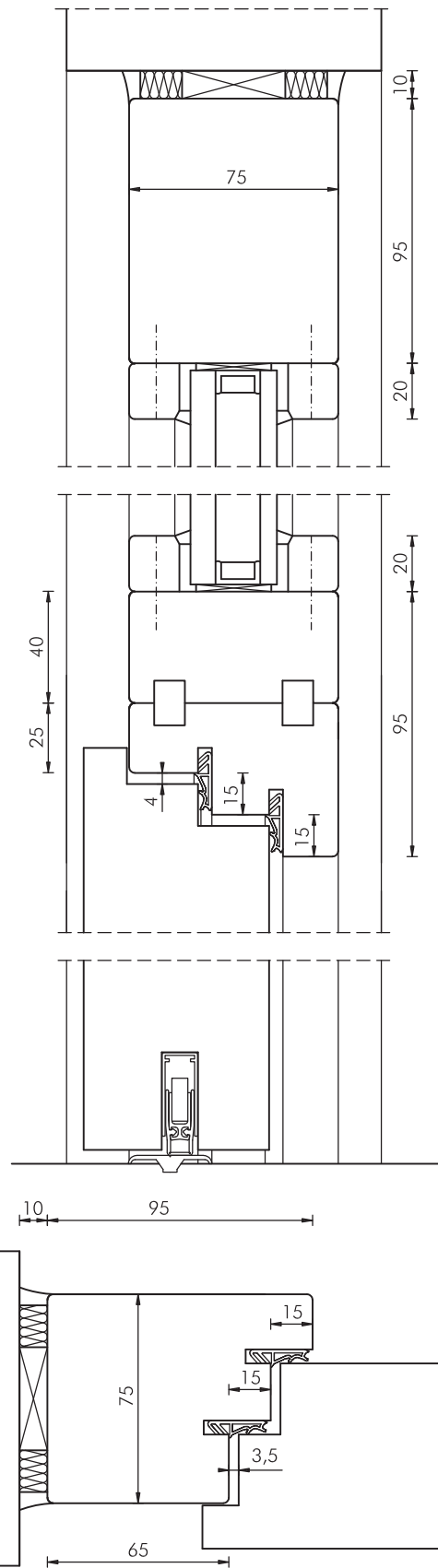
Schloss: PZ, nach DIN 18251, Dornmaß 65 mm, Wechsel, 8 mm Nuss, Stulp silberfarbig

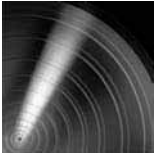
Drücker: bauseitige Garnitur

Bänder: 2 Bänder Simons VX 7939/160 (3D), vernickelt

Bodendichtung: automatisch absenkbar, in Verbindung mit Bodenschiene S

Zarge: Blockrahmen Typ BR, raumhoch, B 95/T 75 mm, Massivholz, Doppelfalz, Kämpfer, Zweischeiben-Schallschutzverglasung, 1 Bandaufnahme VX 7601 (3D) je Band, Oberfläche streichfähig/Dekor wie Türblatt/Furnier wie Türblatt, schalldämmende Zargendichtungen





Produktdatenblatt: Typ SK37-2-65-SZ

Schallschutz-Türelement, 2-flügelig, türhoch, Stahlumfassungszarge

WESTAG-Schallschutz-Türelement, nach DIN 4109

Schallschutzklasse: SK37, Baustellenwert (Rechenwert) $R_{w,R}$ 37 dB, Laborprüfwert $R_{w,P}$ 42 dB

Türblatt: Gehflügel, Türdicke ca. 67 mm, Spezialeinlage, Beanspruchungsgruppe S, Klimaklasse II, Verleimung DIN/EN 204

Falz: Doppelfalz, 1. Falz 13 x 25,5 mm, 2. Falz 15 x 25,5 mm

Kanten: Einleimerlackiert, hell/rot/
Beschichtung-GETAFORM/-Furnier/lackiert,
Überschlagsdichtung 3-seitig

Standflügel: Aufbau wie Gehflügel, jedoch mit Gegenfalz, Falztreibriegel, Schaltschloss

Oberfläche: GETALITHPL/PORTALIT/DEKORIT/
WESTALIFE-Echtholz/WESTALACK

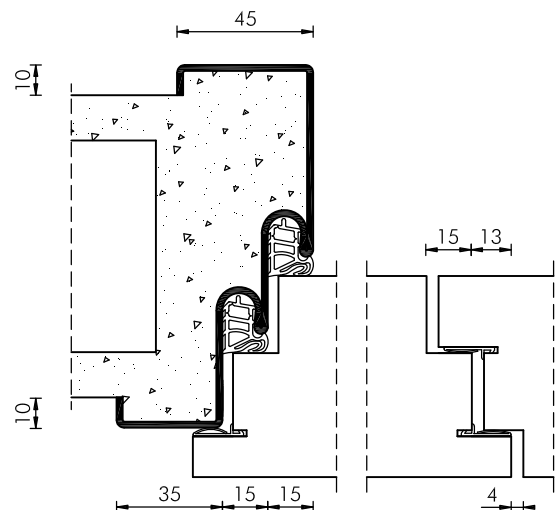
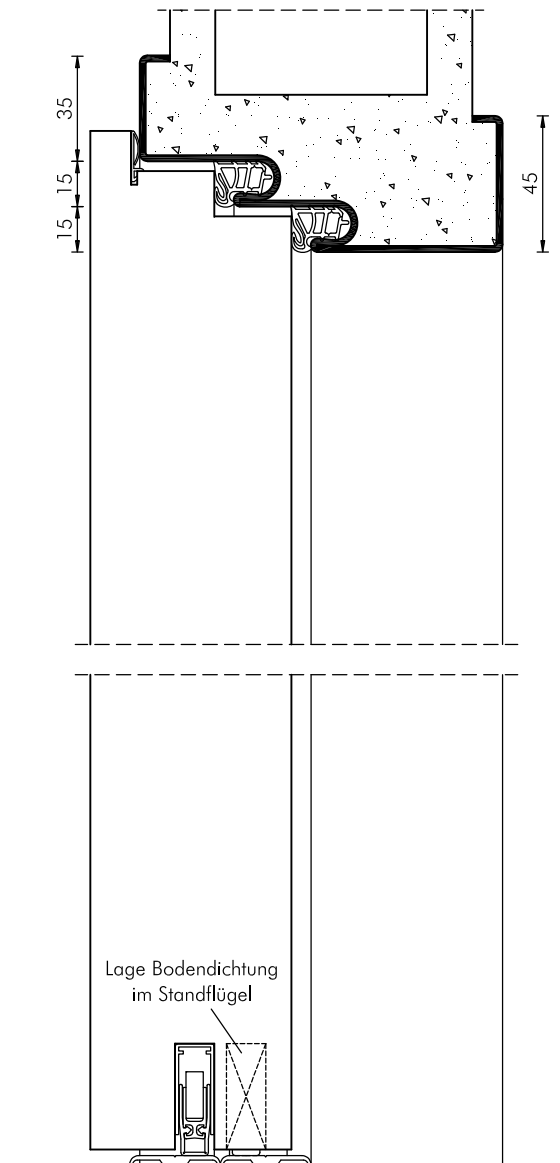
Schloss: Gehflügel, PZ, nach DIN 18251,
Dornmaß 65 mm, Wechsel, 8 mm Nuss,
Stulp silberfarbig

Drücker: bauseitige Garnitur

Bänder: 2 Bänder Simons VX 7939/160 (3D), vernickelt, je Türflügel

Bodendichtung: automatisch absenkbar, in Verbindung mit doppelter Bodenschiene S

Zarge: Stahlumfassungszarge Typ SZ, raumhoch, Spiegel 35/45 mm, Blechdicke 1,5 mm, verzinkt und grundiert, Doppelfalz, Maulweitenkante 10 mm, 2 Bandaufnahmen VX 7611 (3D) je Flügel, schalldämmende Zargendichtung



Produktdatenblatt: Typ SK37-2-65-HZ

Schallschutz-Türelement, 2-flügelig, türhoch, Holzumfassungszarge



WESTAG-Schallschutz-Türelement, nach DIN 4109

Schallschutzklasse: SK37, Baustellenwert (Rechenwert) $R_{w,R}$ 37 dB, Laborprüfwert $R_{w,P}$ 42 dB

Türblatt: Gehflügel, Türdicke ca. 67 mm, Spezialeinlage, Beanspruchungsgruppe S, Klimaklasse II, Verleimung DIN/EN 204

Falz: Doppelfalz, 1. Falz 13 x 25,5 mm, 2. Falz 12 x 25,5 mm

Kanten: Einleimerlackiert, hell/rot/
Beschichtung-GETAFORM/-Furnier/lackiert, Überschlagsdichtung 3-seitig

Standflügel: Aufbau wie Gehflügel, jedoch mit Gegenfalz, Falztreibriegel, Schaltschloss

Oberfläche: GETALITHPL/PORTALIT/DEKORIT/
WESTALIFE-Echtholz/WESTALACK

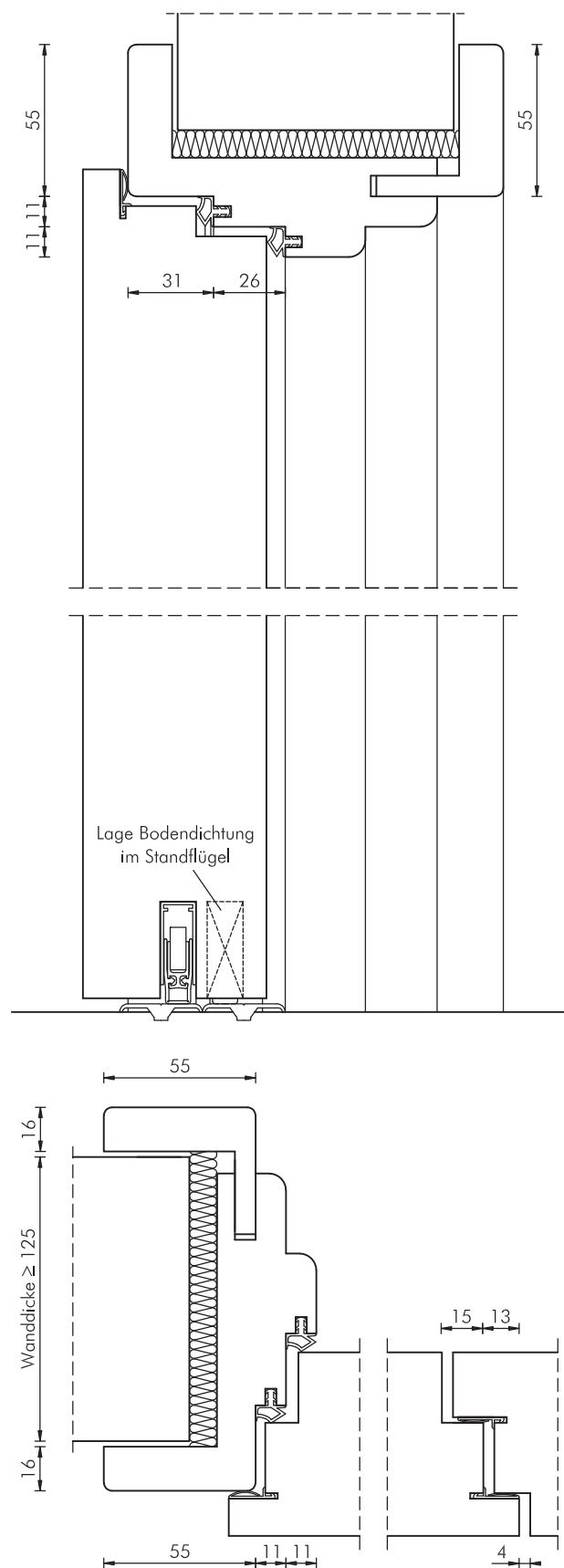
Schloss: Gehflügel, PZ, nach DIN 18251, Dornmaß 65 mm, Wechsel, 8 mm Nuss, Stulp silberfarbig

Drücker: bauseitige Garnitur

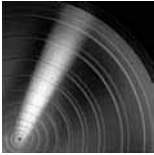
Bänder: 2 Bänder Simons VX 7939/160 (3D), vernickelt, je Türflügel

Bodendichtung: automatisch absenkbar, in Verbindung mit doppelter Bodenschiene S

Zarge: Holzumfassungszarge Typ HZ, türhoch, Falz- und Zierbekleidungsbreite 55 mm, Futterdicke 25 mm, Wanddickenausgleich, Doppelfalz, 2 Bandaufnahmen VX 7602 je Flügel, Oberflächendekor/-Furnier wie Türblatt, eingezogene schalldämmende Zargendichtung



Schallschutz



Produktdatenblatt: Typ SK37-2-65-BR

Schallschutz-Türelement, 2-flügelig, türhoch, Blockrahmen

WESTAG-Schallschutz-Türelement, nach DIN 4109

Schallschutzklasse: SK37, Baustellenwert (Rechenwert) $R_{w,R}$ 37 dB, Laborprüfwert $R_{w,P}$ 42 dB

Türblatt: Gehflügel, Türdicke ca. 67 mm, Spezialeinlage, Beanspruchungsgruppe S, Klimaklasse II, Verleimung DIN/EN 204

Falz: Doppelfalz, 1. Falz 13 x 25,5 mm, 2. Falz 15 x 25,5 mm

Kanten: Einleimerlackiert, hell/rot/
Beschichtung-GETAFORM/-Furnier/lackiert, Überschlagsdichtung 3-seitig

Standflügel: Aufbau wie Gehflügel, jedoch mit Gegenfalz, Falztreibriegel, Schaltschloss

Oberfläche: GETALITHPL/PORTALIT/DEKORIT/
WESTALIFE-Echtholz/WESTALACK

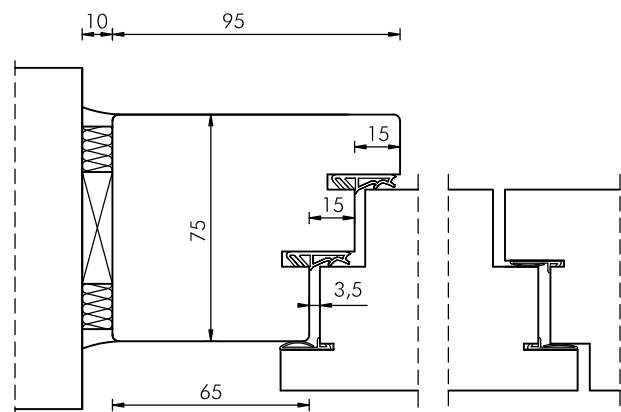
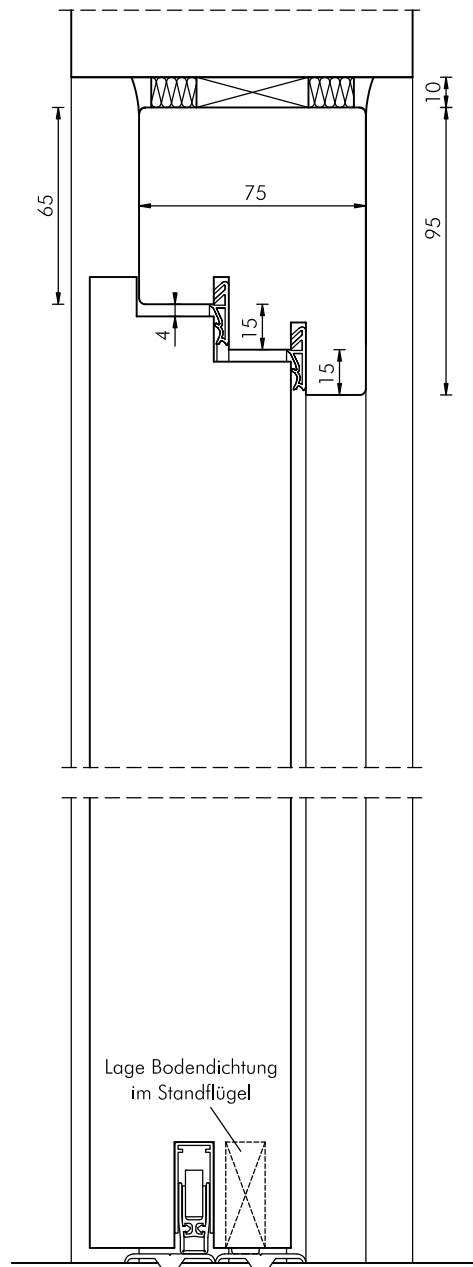
Schloss: Gehflügel, PZ, nach DIN 18251, Dornmaß 65 mm, Wechsel, 8 mm Nuss, Stulp silberfarbig

Drücker: bauseitige Garnitur

Bänder: 2 Bänder Simons VX 7939/160 (3D), vernickelt

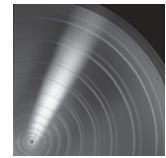
Bodendichtung: automatisch absenkbar, in Verbindung mit doppelter Bodenschiene S

Zarge: Blockrahmen Typ BR, türhoch, B 95/
T 75 mm, Massivholz, Doppelfalz, 2 Bandaufnahmen VX 7601 (3D) je Flügel, Oberfläche streichfähig/Dekor wie Türblatt/Furnier wie Türblatt, schalldämmende Zargendichtungen



Produktdatenblatt: Typ SK37-2-65-RO-SZ

Schallschutz-Türelement, 2-flügelig, raumhoch, Oberblende, Stahlumfassungszarge



WESTAG-Schallschutz-Türelement, nach DIN 4109

Schallschutzklasse: SK37, Baustellenwert (Rechenwert) $R_{w,R}$ 37 dB, Laborprüfwert $R_{w,P}$ 42 dB

Türblatt: Gehflügel, Türdicke ca. 67 mm, Spezialeinlage, Beanspruchungsgruppe S, Klimaklasse II, Verleimung DIN/EN 204

Falz: Doppelfalz, 1. Falz 13 x 25,5 mm, 2. Falz 15 x 25,5 mm

Kanten: Einleimer-lackiert, hell/rot/
Beschichtung-GETAFORM/-Furnier/lackiert, Überschlagsdichtung 3-seitig

Standflügel: Aufbau wie Gehflügel, jedoch mit Gegenfalz, Falztreibriegel, Schaltschloss

Oberfläche: GETALITHPL/PORTALIT/DEKORIT/
WESTALIFE-Echtholz/WESTALACK

Schloss: Gehflügel PZ, nach DIN 18251, Dornmaß 65 mm, Wechsel, 8 mm Nuss, Stulp silberfarbig

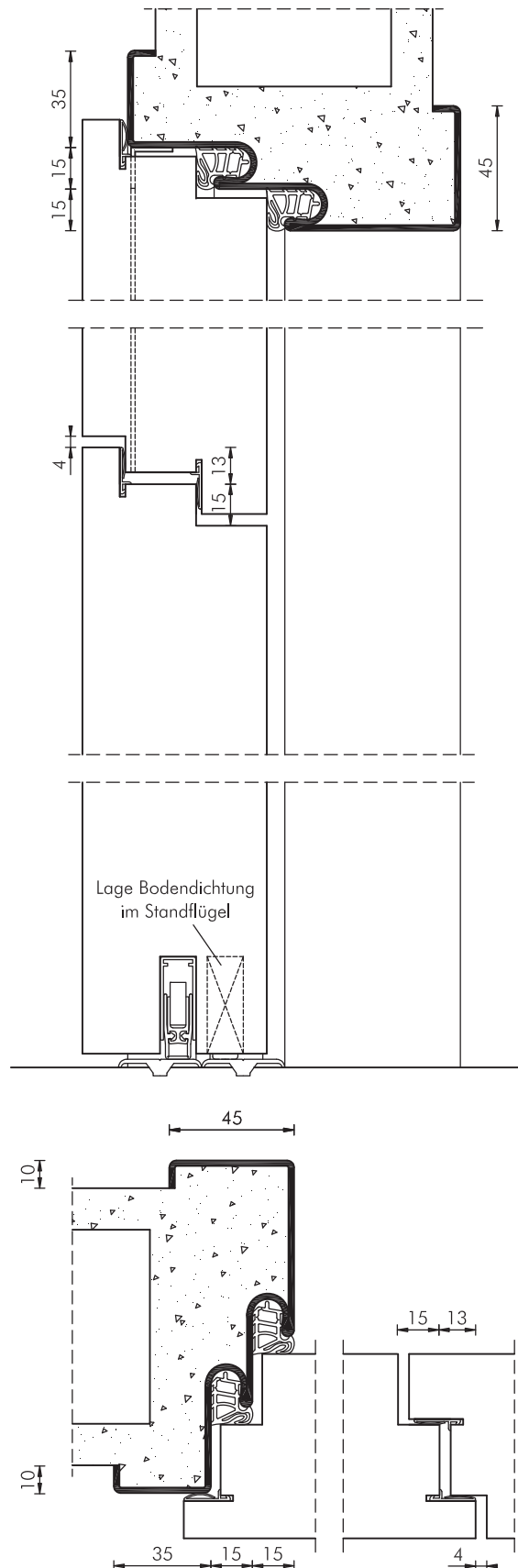
Drücker: bauseitige Garnitur

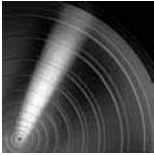
Bänder: 2 Bänder Simons VX 7939/160 (3D), vernickelt, je Türflügel

Oberblende: Ausführung wie Türblatt, jedoch mit passender Kantenbeschichtung, 3-seitig gefälzt, Gegenfalz unten, mit Dichtung im Übergang Oberblende/Tür

Bodendichtung: automatisch absenkbar, in Verbindung mit doppelter Bodenschiene S

Zarge: Stahlumfassungszarge Typ SZ, raumhoch, Spiegel 35/45 mm, Blechdicke 1,5 mm, verzinkt und grundiert, Doppelfalz, Maulweitenkante 10 mm, 2 Bandaufnahmen VX 7611 (3D) je Flügel, schalldämmende Zargendichtung





Produktdatenblatt: Typ SK37-2-65-RO-HZ

Schallschutz-Türelement, 2-flügelig, raumhoch, Oberblende, Holzumfassungszarge

WESTAG-Schallschutz-Türelement, nach DIN 4109

Schallschutzklasse: SK37, Baustellenwert (Rechenwert) $R_{w,R}$ 37 dB, Laborprüfwert $R_{w,P}$ 42 dB

Türblatt: Gehflügel, Türdicke ca. 67 mm, Spezialeinlage, Beanspruchungsgruppe S, Klimaklasse II, Verleimung DIN/EN 204

Falz: Doppelfalz, 1. Falz 13 x 25,5 mm, 2. Falz 12 x 25,5 mm

Kanten: Einleimerlackiert, hell/rot/ Beschichtung-GETAFORM/-Furnier/lackiert, Überschlagsdichtung 3-seitig

Standflügel: Aufbau wie Gehflügel, jedoch mit Gegenfalz, Falztreibriegel, Schaltschloss

Oberfläche: GETALITHPL/PORTALIT/DEKORIT/WESTALIFE-Echtholz/WESTALACK

Schloss: Gehflügel, PZ, nach DIN 18251, Dornmaß 65 mm, Wechsel, 8 mm Nuss, Stulp silberfarbig

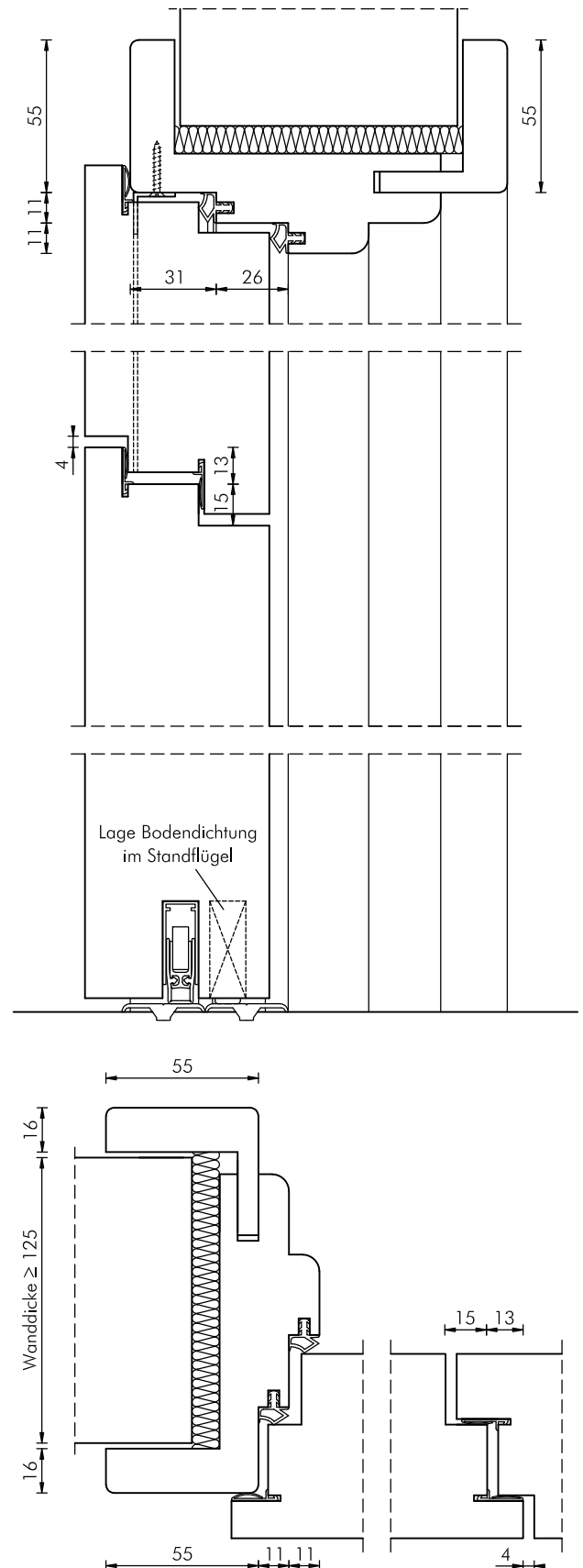
Drücker: bauseitige Garnitur

Bänder: 2 Bänder Simons VX 7939/160 (3D), vernickelt, je Türflügel

Oberblende: Ausführung wie Türblatt, jedoch mit passender Kantenbeschichtung, 3-seitig gefälzt, Gegenfalz unten, mit Dichtung im Übergang Oberblende/Tür

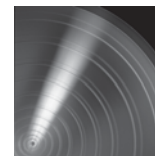
Bodendichtung: automatisch absenkbar, in Verbindung mit doppelter Bodenschiene S

Zarge: Holzumfassungszarge Typ HZ, raumhoch, Falz- und Zierbekleidungsbreite 55 mm, Futterdicke 25 mm, Wanddickenausgleich, Doppelfalz, 2 Bandaufnahmen VX 7602 je Flügel, Oberflächendekor/-Furnier wie Türblatt, eingezogene schalldämmende Zargendichtung



Produktdatenblatt: Typ SK37-2-65-RO-BR

Schallschutz-Türelement, 2-flügelig, raumhoch, Oberblende, Blockrahmen



WESTAG-Schallschutz-Türelement, nach DIN 4109

Schallschutzklasse: SK37, Baustellenwert (Rechenwert) $R_{w,R}$ 37 dB, Laborprüfwert $R_{w,P}$ 42 dB

Türblatt: Gehflügel, Türdicke ca. 67 mm, Spezialeinlage, Beanspruchungsgruppe S, Klimaklasse II, Verleimung DIN/EN 204

Falz: Doppelfalz, 1. Falz 13 x 25,5 mm, 2. Falz 15 x 25,5 mm

Kanten: Einleimer-lackiert, hell/rot/ Beschichtung-GETAFORM/-Furnier/lackiert, Überschlagsdichtung 3-seitig

Standflügel: Aufbau wie Gehflügel, jedoch mit Gegenfalz, Falztreibriegel, Schaltschloss

Oberfläche: GETALITHPL/PORTALIT/DEKORIT/WESTALIFE-Echtholz/WESTALACK

Schloss: Gehflügel, PZ, nach DIN 18251, Dornmaß 65 mm, Wechsel, 8 mm Nuss, Stulp silberfarbig

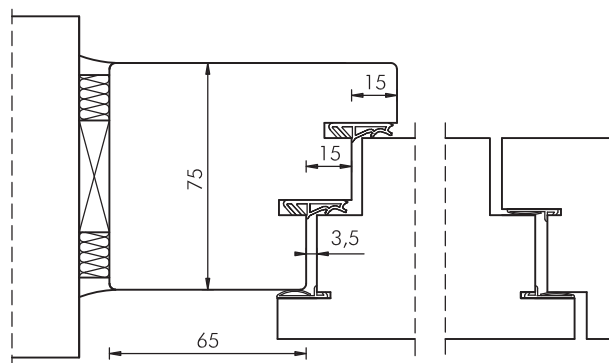
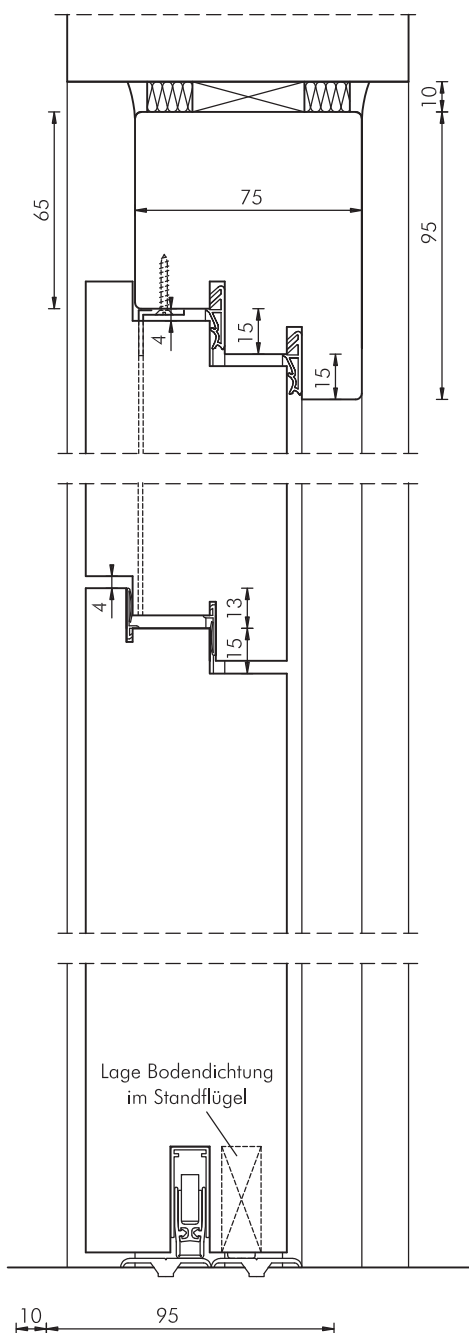
Drücker: bauseitige Garnitur

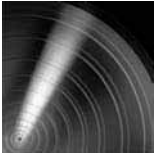
Bänder: 2 Bänder Simons VX 7939/160 (3D), vernickelt

Oberblende: Ausführung wie Türblatt, jedoch mit passender Kantenbeschichtung, 3-seitig gefälzt, Gegenfalz unten, mit Dichtung im Übergang Oberblende/Tür

Bodendichtung: automatisch absenkbar, in Verbindung mit doppelter Bodenschiene S

Zarge: Blockrahmen Typ BR, raumhoch, B 95/ T 75 mm, Massivholz, Doppelfalz, 2 Bandaufnahmen VX 7601 (3D) je Flügel, Oberfläche streichfähig/Dekor wie Türblatt/Furnier wie Türblatt, schalldämmende Zargendichtungen





Produktdatenblatt: Typ SK37-2-65-RKG-SZ

Schallschutz-Türelement, 2-flügelig, raumhoch, Oberlicht, Stahlumfassungszarge

WESTAG-Schallschutz-Türelement, nach DIN 4109

Schallschutzklasse: SK37, Baustellenwert (Rechenwert) $R_{w,R}$ 37 dB, Laborprüfwert $R_{w,P}$ 42 dB

Türblatt: Gehflügel, Türdicke ca. 67 mm, Spezialeinlage, Beanspruchungsgruppe S, Klimaklasse II, Verleimung DIN/EN 204

Falz: Doppelfalz, 1. Falz 13 x 25,5 mm, 2. Falz 15 x 25,5 mm

Kanten: Einleimerlackiert, hell/rot/
Beschichtung-GETAFORM/-Furnier/lackiert,
Überschlagsdichtung 3-seitig

Standflügel: Aufbau wie Gehflügel, jedoch mit
Gegenfalz, Falztreibriegel, Schaltschloss

Oberfläche: GETALIT-HPL/PORTALIT/DEKORIT/
WESTALIFE-Echtholz/WESTALACK

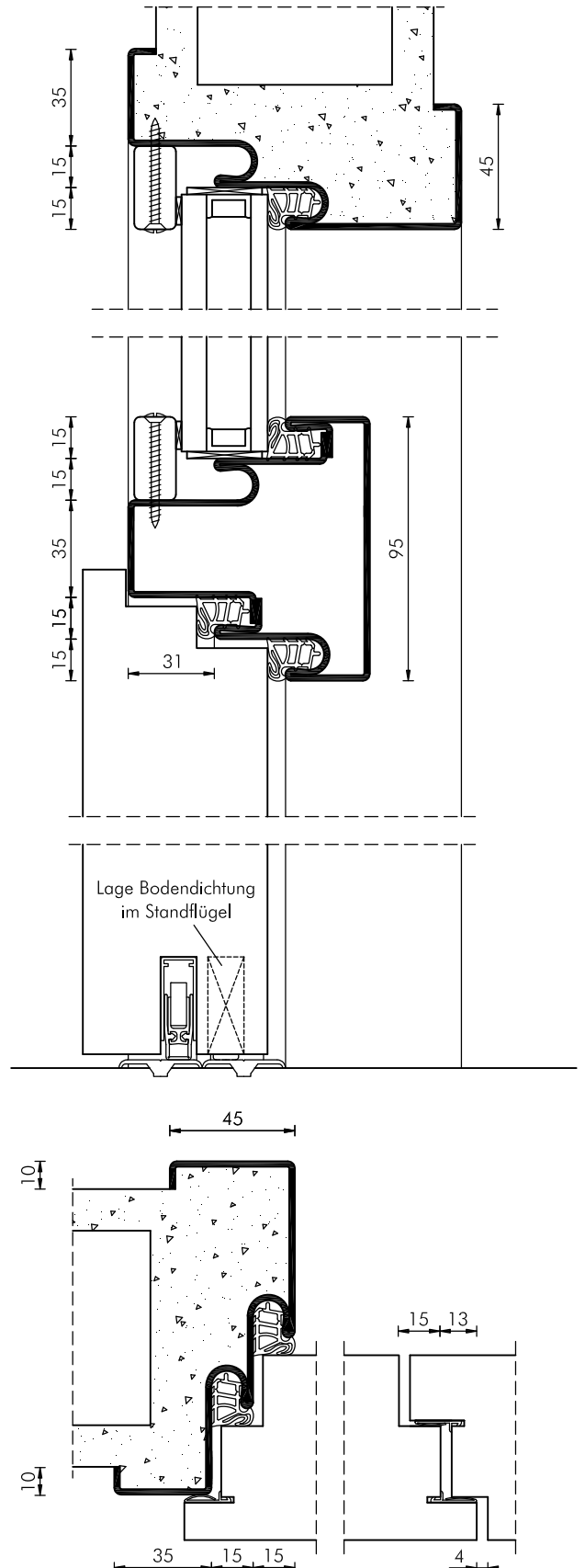
Schloss: Gehflügel PZ, nach DIN 18251,
Dornmaß 65 mm, Wechsel, 8 mm Nuss,
Stulp silberfarbig

Drücker: bauseitige Garnitur

Bänder: 2 Bänder Simons VX 7939/160 (3D), ver-
nickelt, je Türflügel

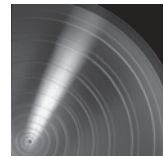
Bodendichtung: automatisch absenkbar, in Verbindung
mit doppelter Bodenschiene S

Zarge: Stahlumfassungszarge Typ SZ, raumhoch,
Kämpfer, Zweischeiben-Schallschutzver-
glasung, Spiegel 35/45 mm, Blechdicke
1,5 mm, verzinkt und grundiert, Doppel-
falz, Maulweitenkante 10 mm, 2 Band-
aufnahmen VX 7611 (3D) je Flügel,
schalldämmende Zargendichtung



Produktdatenblatt: Typ SK37-2-65-RKG-BR

Schallschutz-Türelement, 2-flügelig, raumhoch, Oberlicht, Blockrahmen



WESTAG-Schallschutz-Türelement, nach DIN 4109

Schallschutzklasse: SK37, Baustellenwert (Rechenwert) $R_{w,R}$ 37 dB, Laborprüfwert $R_{w,P}$ 42 dB

Türblatt: Gehflügel, Türdicke ca. 67 mm, Spezialeinlage, Beanspruchungsgruppe S, Klimaklasse II, Verleimung DIN/EN 204

Falz: Doppelfalz, 1. Falz 13 x 25,5 mm, 2. Falz 15 x 25,5 mm

Kanten: Einleimer-lackiert, hell/rot/
Beschichtung-GETAFORM/-Furnier/lackiert, Überschlagsdichtung 3-seitig

Standflügel: Aufbau wie Gehflügel, jedoch mit Gegenfalz, Falztreibriegel, Schaltschloss

Oberfläche: GETALITHPL/PORTALIT/DEKORIT/
WESTALIFE-Echtholz/WESTALACK

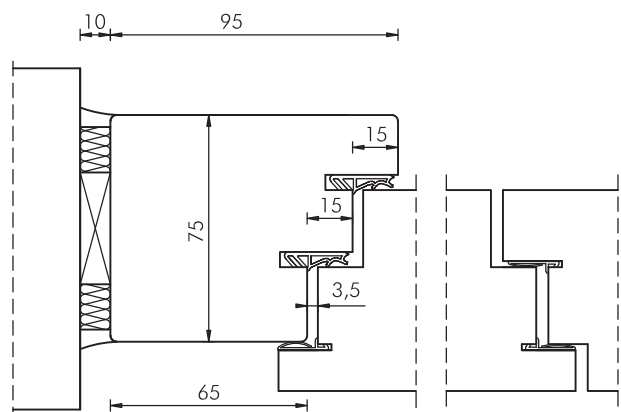
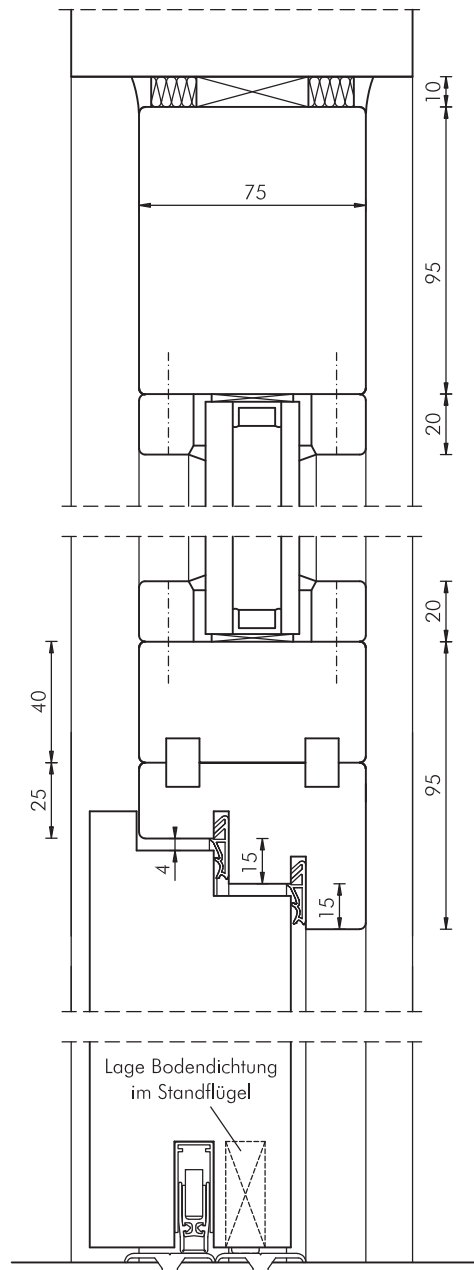
Schloss: Gehflügel, PZ, nach DIN 18251, Dornmaß 65 mm, Wechsel, 8 mm Nuss, Stulp silberfarbig

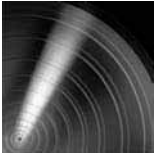
Drücker: bauseitige Garnitur

Bänder: 2 Bänder Simons VX 7939/160 (3D), vernickelt

Bodendichtung: automatisch absenkbar, in Verbindung mit doppelter Bodenschiene S

Zarge: Blockrahmen Typ BR, raumhoch, B 95/
T 75 mm, Massivholz, Doppelfalz, Kämpfer, Zweischeiben-Schallschutzverglasung VSG, 1 Bandaufnahme VX 7601 (3D) je Band, Oberfläche streichfähig/
Dekor wie Türblatt/Furnier wie Türblatt, schalldämmende Zargendichtungen





Produktdatenblatt: Typ SK42-1-71-SZ

Schallschutz-Türelement, 1-flügelig, türhoch, Stahlumfassungszarge

WESTAG-Schallschutz-Türelement, nach DIN 4109

Schallschutzklasse: SK42, Baustellenwert (Rechenwert) $R_{w,R}$ 42 dB, Laborprüfwert $R_{w,P}$ 47 dB

Türblatt: Türdicke ca. 71 mm, Spezialeinlage, Beanspruchungsgruppe S, Klimaklasse II, Verleimung DIN/EN 204

Falz: Doppelfalz, 1. Falz 13 x 25,5 mm, 2. Falz 15 x 25,5 mm

Kanten: Beschichtung-GETAFORM/-Furnier/lackiert, Überschlagsdichtung 3-seitig

Oberfläche: GETALITHPL/PORTALIT/DEKORIT/WESTALIFE-Echtholz/WESTALACK

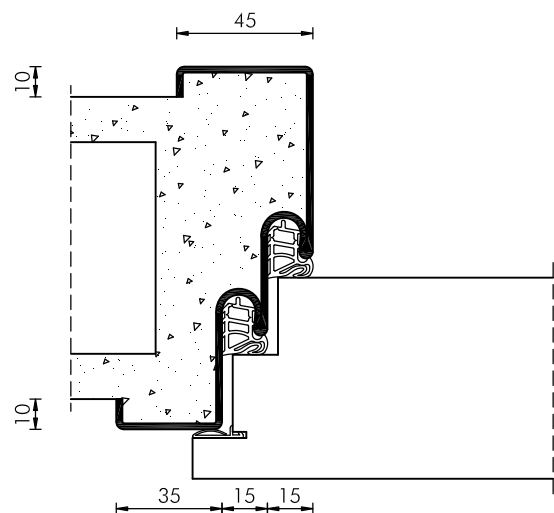
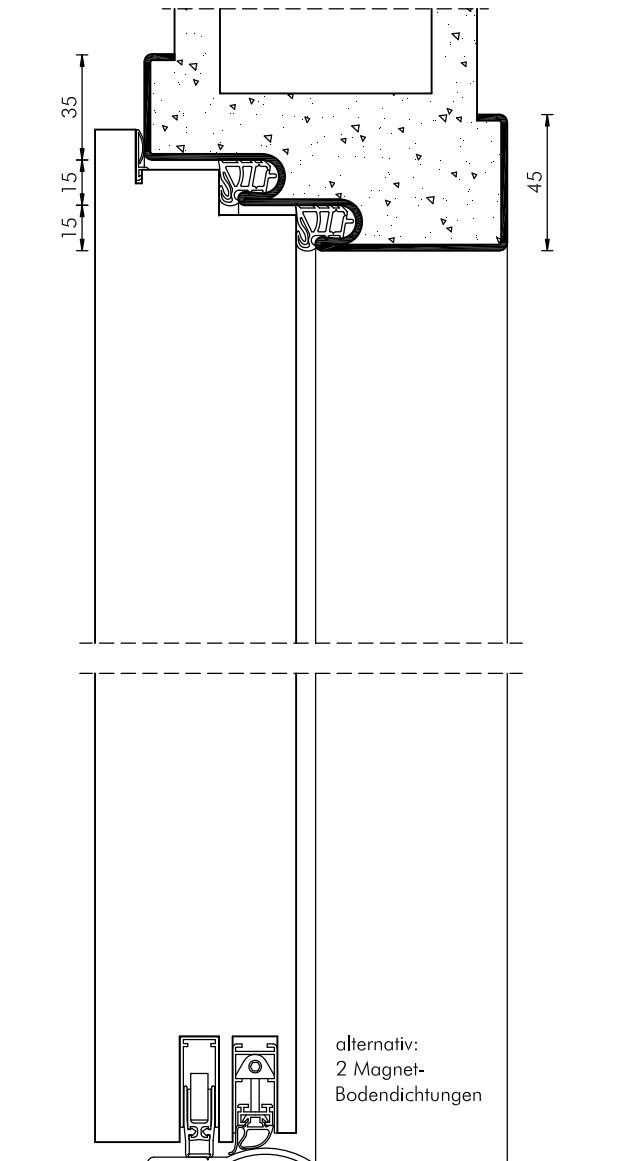
Schloss: PZ, nach DIN 18251, Dornmaß 65 mm, Wechsel, 8 mm Nuss, Stulp silberfarbig

Drücker: bauseitige Garnitur

Bänder: 3 Bänder Simons VX 7939/160 (3D), vernickelt

Bodendichtung: 1 Bodendichtung automatisch absenkbar, 1 Auflaufdichtung mit Doppelschwelle

Zarge: Stahlumfassungszarge Typ SZ, türhoch, Spiegel 35/45 mm, Blechdicke 1,5 mm, verzinkt und grundiert, Doppelfalz, Maulweitenkante 10 mm, 1 Bandaufnahme VX 7611 (3D) je Band, schalldämmende Zargendichtung



Produktdatenblatt: Typ SK42-1-71-HZ

Schallschutz-Türelement, 1-flügelig, türhoch, Holzumfassungszarge



WESTAG-Schallschutz-Türelement, nach DIN 4109

Schallschutzklasse: SK42, Baustellenwert (Rechenwert) $R_{w,R}$ 42 dB, Laborprüfwert $R_{w,P}$ 47 dB

Türblatt: Türdicke ca. 71 mm, Spezialeinlage, Beanspruchungsgruppe S, Klimaklasse II, Verleimung DIN/EN 204

Falz: Doppelfalz, 1. Falz 13 x 25,5 mm, 2. Falz 12 x 25,5 mm

Kanten: Beschichtung-GETAFORM/-Furnier/lackiert, Überschlagsdichtung 3-seitig

Oberfläche: GETALITHPL/PORTALIT/DEKORIT/WESTALIFE-Echtholz/WESTALACK

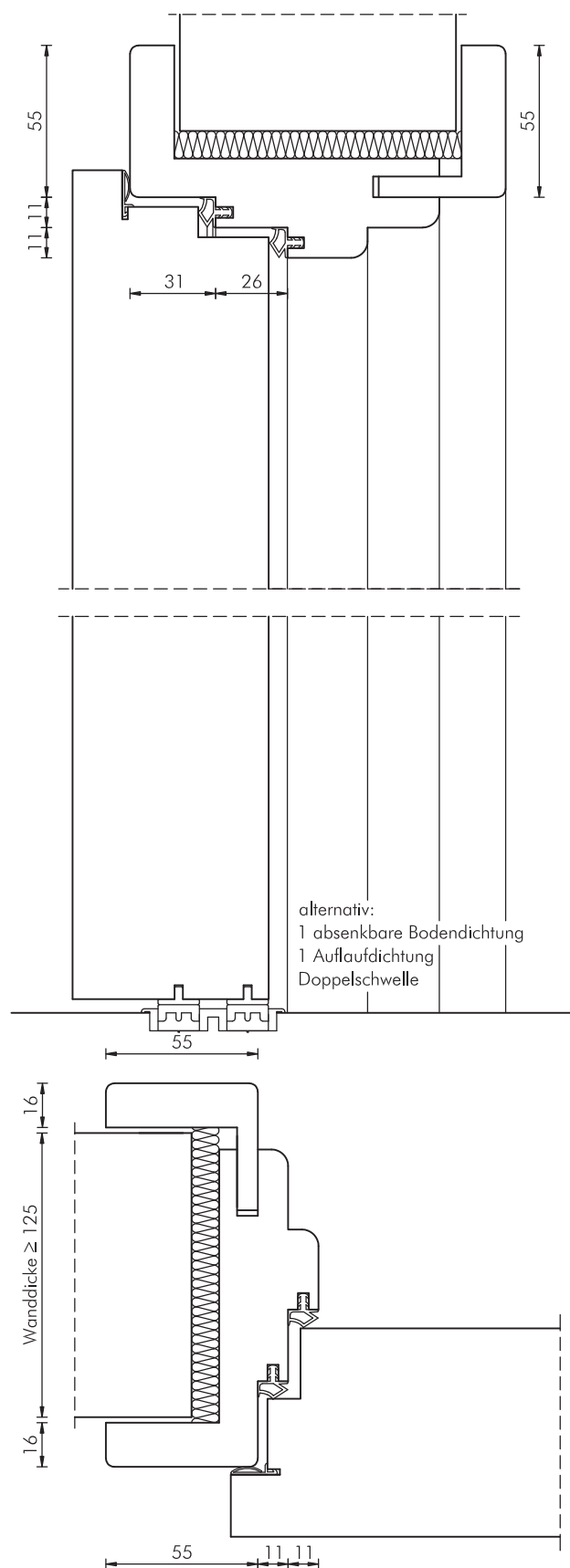
Schloss: PZ, nach DIN 18251, Dornmaß 65 mm, Wechsel, 8 mm Nuss, Stulp silberfarbig

Drücker: bauseitige Garnitur

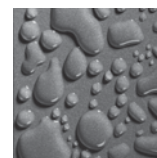
Bänder: 3 Bänder Simons VX 7939/160 (3D), vernickelt

Bodendichtung: 1 Bodendichtung automatisch absenkbar, 1 Auflaufdichtung mit Doppelschwelle

Zarge: Holzumfassungszarge Typ HZ, türhoch, Falz- und Zierbekleidungsbreite 55 mm, Futterdicke 25 mm, mit Aufdoppelung, Wanddickenausgleich, Doppelfalz, 1 Bandaufnahme VX 7602 (3D) je Band, eingezogene schalldämmende Zargendichtung

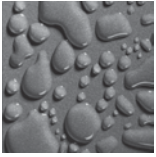


Schallschutz



4 Türelemente

4.7	Nassraumbtüren/-zargen	385
	Grundsätzliches	386
	Übersichtstabelle	387
	NR-1-40, 1-flügelig, türhoch	388
	NR-1-40-RO, 1-flügelig, raumhoch, Oberblende	389
	NR-1-40-RKG, 1-flügelig, raumhoch, Oberlicht	390
	NR-2-40, 2-flügelig, türhoch	391
	NR-2-40-RO, 2-flügelig, raumhoch, Oberblende	392
	NR-2-40-RKG, 2-flügelig, raumhoch, Oberlicht	393



WESTAG Nassraum-Türelemente

WESTAG-Nassraumtüren nach RAL RG 426 Teil3

Grundsätzliches

Unter Nassräumen verstehen wir Räumlichkeiten, in denen Türen einer relativ dauerhaften Feuchtigkeits- oder Nässeeinwirkung unterliegen. Es sind also permanente und direkte Feuchte- oder Nässeinflüsse auf das Türblatt möglich bzw. zu erwarten.

Nassräume sind Bereiche, in denen normale Türen, aber auch Feuchtraumtüren als nicht ausreichend gegenüber der auftretenden hygrothermischen Belastung erachtet werden. Nassraumtüren werden eingesetzt in sogenannten Nasszellen, Duschen, Bädern, WC, in Spezial-Praxen mit Bädern, Hotel-Nasszellen, Krankenhäusern mit Dusch- oder Badeeinrichtungen, Umkleidekabinen und ähnlichen Sanitäreinrichtungen. Da eine Umgebungstemperatur von maximal 45° C nicht überschritten werden darf, eignet sich die Nassraumtür nicht als Saunatur.

Definition

Eine Beanspruchung von Türblättern im Nassraumbereich liegt vor, wenn eine Tür mehr als nur einer gelegentlichen Feuchte oder Nässe ausgesetzt ist, also einer dauernden hohen Feuchte bzw. Nässe unterliegt.

Auf den Einsatz nassraumtauglicher, rostgeschützter Schösser, Bänder und Drücker muss geachtet werden, um Rostschäden und Korrosionen grundsätzlich zu vermeiden.

Das gesamte Türelement, einschließlich aller Beschläge muss nassraumtauglich sein, daher ist als Zarge eine Edelstahlzarge einzusetzen. Verzinkte Stahlzargen in Nassräumen rosten bereits nach relativ kurzer Zeit. Der Einsatz von Holzumfassungszargen ist im Nassraumbereich noch nicht möglich.

Nassraumtüren haben 2 mm dicke HPL-Decklagen im Dekor der aktuellen PORTALIT- und GETALIT-Dekorkollektionen.

Nach der Montage werden alle verbliebenen offenen Fugen zwischen Zarge und Wand sowie an der Unterkante der Zarge, zum Boden oder zur Fliese hin dauerhaft abgedichtet.

WESTAG Nassraum-Türelemente RAL RG 426

Leistungstabelle: Nassraumtauglich, Türtyp 40 mm



Typ						
	NR-1-40 1-flügelig türhoch	NR-1-40-RO 1-flügelig raumhoch Oberblende	NR-1-40-RKG 1-flügelig raumhoch Oberlicht	NR-2-40 2-flügelig türhoch	NR-2-40-RO 2-flügelig raumhoch Oberblende	NR-2-40-RKG 2-flügelig raumhoch Oberlicht
Türdicke (ca. mm)	40	40	40	40	40	40
Baurichtmaße	Höhe	1750-2250	max. 3000	max. 3000	1750-2250	max. 3000
	Breite	max. 1295	max. 1295	max. 1295	max. 2500	max. 2500
Elementmaße	Türblatt Höhe	1735-2235	1735-2235	1735-2235	1735-2235	1735-2235
	Oberblende Höhe		mind. 300		mind. 300	
	Gangflügel Breite	max. 1280	max. 1280	max. 1280	max. 1280	max. 1280
	Standflügel Breite				400-1280	400-1280
Falz	Normfalz	●	●	●	●	●
	ungefälzt	○	○	○	○	○
Klimaklasse/Beanspruchungsgruppe (RAL RG 426, volle Tür)	II/S	●	●	●	●	●
	III/S	○	○	○	○	○
Türschließer	Obentürschließer	○	○	○	○	○
Schloss	BAD/BB/PZ rostgeschützt	●	●	●	●	●
Verglasung	LA-DIN	●	●	●	●	●
	LA-1, LA-40, LA-18-21,5, LA-KR	○	○	○	○	○
	LA-Sondermaß	▷	▷	▷	▷	▷
Zargen	Edelstahlzarge V2A	●	●	●	●	●
	Edelstahlzarge V4A	○	○	○	○	○
Bänder	gefälzt V 8120 Edelstahl	●	●	●	●	●
	V 8026 WF Edelstahl	○	○	○	○	○
	ungefälzt V 8180 WF Edelstahl	●	●	●	●	●
	V 0087 WF Edelstahl	○	○	○	○	○
Türaufbau	Spezialeinlage	●	●	●	●	●
Kante	Kunststoffleimer mit GETAFORM-Kante	●	●	●	●	●
	Kunststoffleimer, verdeckt	○	○	○	○	○
	PU-Kante	▷	▷	▷	▷	▷
Einbausituation	Beton-/Massivwand	●	●	●	●	●
	Leichtbauwand (nassraumtauglich)	●	●	●	●	●

● Standard

○ möglich

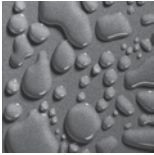
▷ auf Anfrage

Technische Änderungen vorbehalten.

Register 4.7

Nassraumbüren/-zargen

Nassraum



Produktdatenblatt: NR-1-40-ESZ

Nassraum-Türelement, 1-flügelig, türhoch, Edelstahlzarge

WESTAG-Nassraum-Türelement nach RAL 426 Teil 3

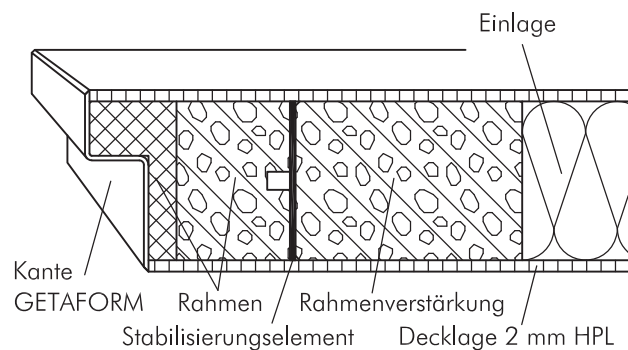
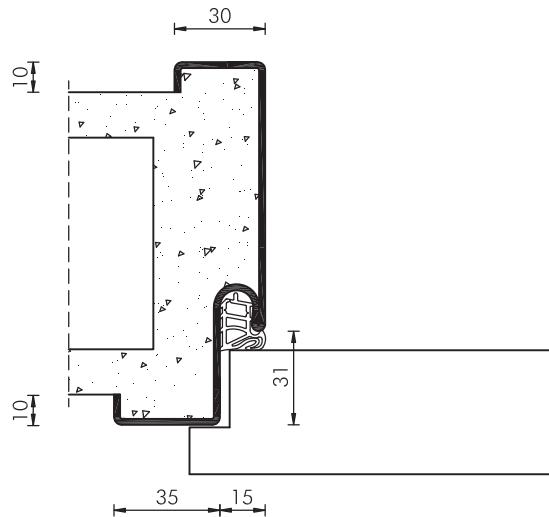
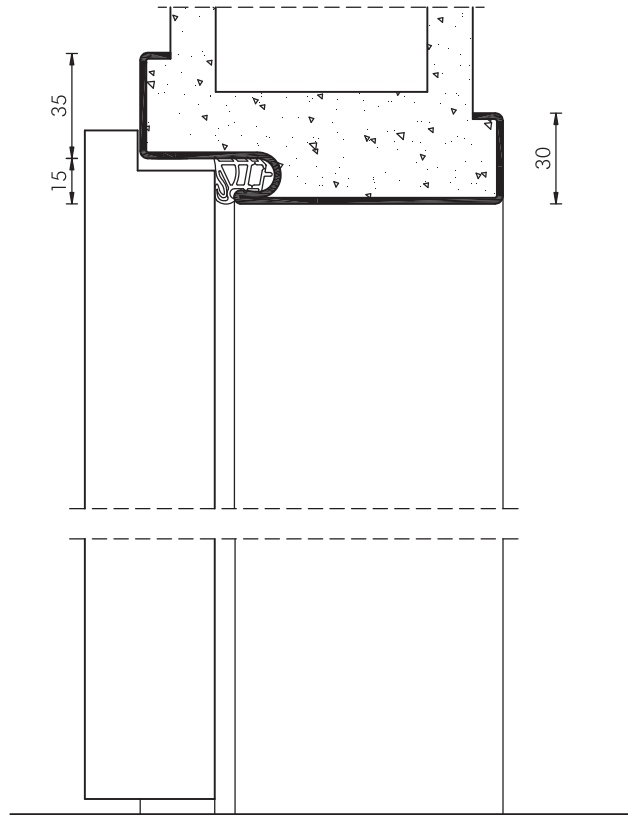
- Türblatt:** ca. 40 mm, Einlage Spezialhartschaum, wasserbeständiger Rahmen mit Aluminium-Stabilisierungselement, Beanspruchungsgruppe S, Klimaklasse II
- Falz:** Normfalz 13 x 25,5 mm
- Kante:** 3-seitig Kunststoff-Einleimer mit Getaformkante
- Oberfläche:** GETALIT-Auflage 2,0 mm in den Dekoren der PORTALIT/GETALIT-Kollektionen
- Schloss:** Empfehlung: nassraumtaugliches Schloss
- Bänder:** Edelstahlbänder V 0020 WF
- Stahlzarge:** Edelstahlzarge V2A, türhoch, Spiegel 35/30 mm in Massivmauerwerk, 35/50 mm in Leichtbauwand, Maulweitenkante 10 mm, 1 Bandtasche V 8600 je Band, Rahmenteile V 8000, Edelstahl, Zargendichtung

Sonderleistung (Option):

Lichtausschnitt LA-DIN, weitere LA-Typen möglich

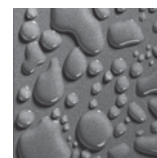
Hinweis:

Die Nassraumtür eignet sich für langanhaltende Nässeeinwirkung durch häufiges Spritzwasser, bei täglicher Reinigung, oder durch Kondensatbildung an der Oberfläche durch längeres Duschen in Nasszellenbereichen. Nassraumtaugliche Beschläge sind zu berücksichtigen.



Produktdatenblatt: NR-1-40-RO-ESZ

Nassraum-Türelement, 1-flügelig, raumhoch, Oberblende, Edelstahlzarge



WESTAG-Nassraum-Türelement nach RAL 426 Teil 3

Türblatt: ca. 40 mm, Einlage Spezialhartschaum, wasserbeständiger Rahmen mit Aluminium-Stabilisierungselement, Beanspruchungsgruppe S, Klimaklasse II

Falz: Normfalz 13 x 25,5 mm

Kante: 3-seitig Kunststoff-Einleimer mit Getaformkante

Oberfläche: GETALIT-Auflage 2,0 mm in den Dekoren der PORTALIT/GETALIT-Kollektionen

Schloss: Empfehlung: nassraumtaugliches Schloss

Bänder: Edelstahlbänder V 0020 WF

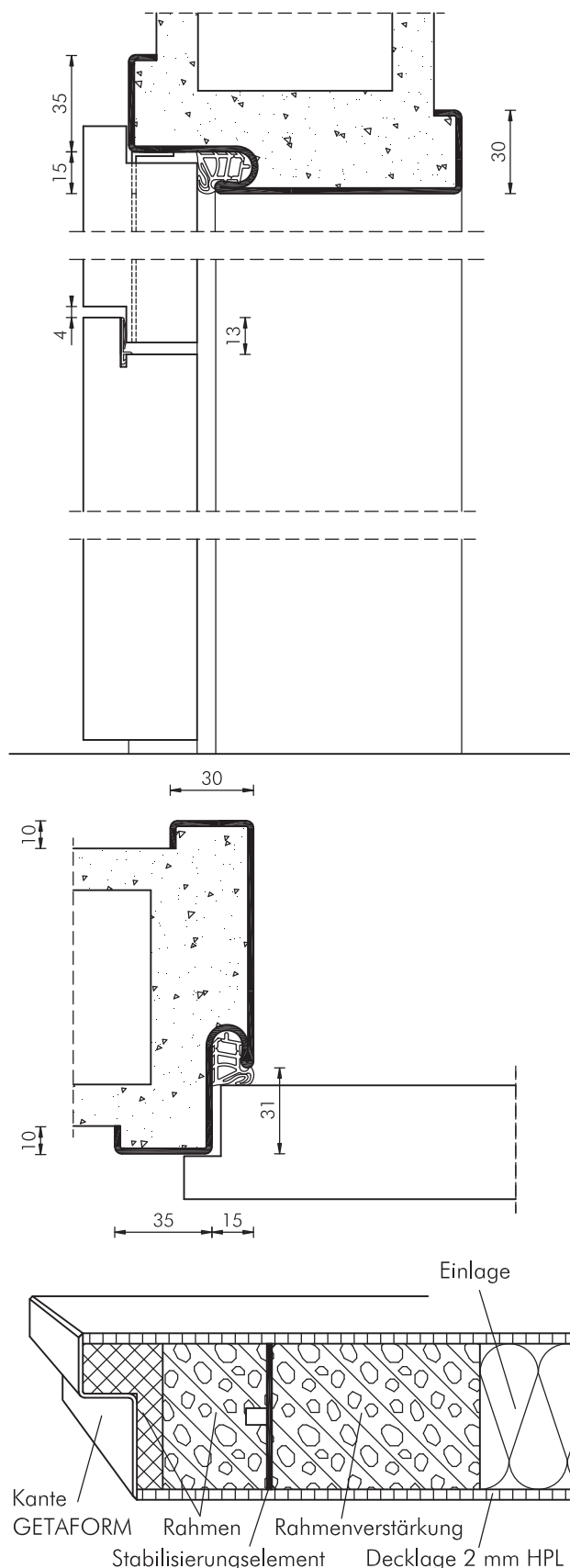
Oberblende: Ausführung wie Türblatt, 3-seitig gefälzt, Gegenfalz unten, mit Dichtung zwischen Oberblende/Tür

Stahlzarge: Edelstahlzarge V2A, raumhoch, Spiegel 35/30 mm in Massivmauerwerk, 35/50 mm in Leichtbauwand, Maulweitenkante 10 mm, 1 Bandtasche V 8600 je Band, Rahmenteile V 8000, Edelstahl, Zargendichtung

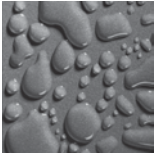
Sonderleistung (Option):

Lichtausschnitt LA-DIN, weitere LA-Typen möglich

Hinweis: Die Nassraumbür eignet sich für langanhaltende Nässeeinwirkung durch häufiges Spritzwasser, bei täglicher Reinigung oder durch Kondensatbildung an der Oberfläche durch längeres Duschen in Nasszellenbereichen. Nassraumtaugliche Beschläge sind zu berücksichtigen.



Nassraum



Produktdatenblatt: NR-1-40-RKG-ESZ

Nassraum-Türelement, 1-flügelig, raumhoch, Oberlicht, Edelstahlzarge

WESTAG-Nassraum-Türelement nach RAL 426 Teil 3

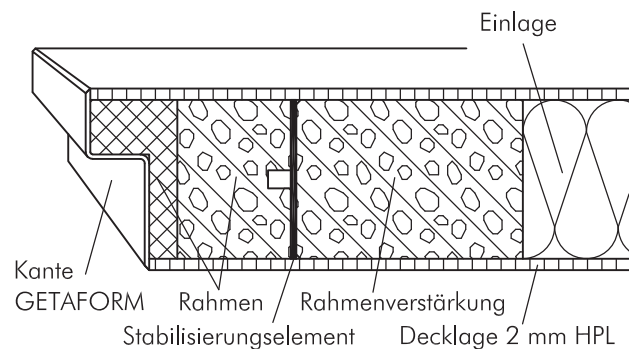
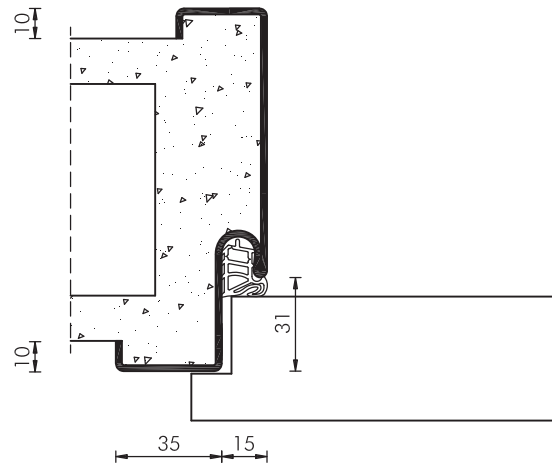
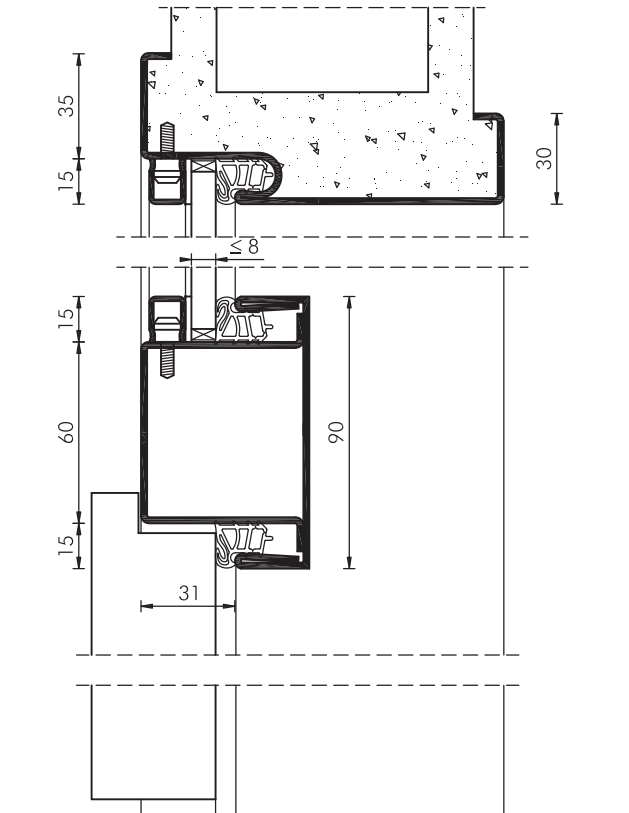
- Türblatt:** ca. 40 mm, Einlage Spezialhartschaum, wasserbeständiger Rahmen mit Aluminium-Stabilisierungselement, Beanspruchungsgruppe S, Klimaklasse II
- Falz:** Normfalz 13 x 25,5 mm
- Kante:** 3-seitig Kunststoff-Einleimer mit Getaform-kante
- Oberfläche:** GETALIT-Auflage 2,0 mm in den Dekoren der PORTALIT/GETALIT-Kollektionen
- Schloss:** Empfehlung: nassraumtaugliches Schloss
- Bänder:** Edelstahlbänder V 0020 WF
- Stahlzarge:** Edelstahlzarge V2A, raumhoch, Oberlicht, Spiegel 35/30 mm in Massivmauerwerk, 35/50 mm in Leichtbauwand, Maulweitenkante 10 mm, 1 Bandtasche V 8600 je Band, Rahmenteile V 8000, Edelstahl, Zargendichtung

Sonderleistung (Option):

Lichtausschnitt LA-DIN, weitere LA-Typen möglich

Hinweis:

Die Nassraumtür eignet sich für langanhaltende Nässeeinwirkung durch häufiges Spritzwasser, bei täglicher Reinigung oder durch Kondensatbildung an der Oberfläche durch längeres Duschen in Nasszellenbereichen. Nassraumtaugliche Beschläge sind zu berücksichtigen.



Produktdatenblatt: NR-2-40-ESZ

Nassraum-Türelement, 2-flügelig, türhoch, Edelstahlzarge



WESTAG-Nassraum-Türelement nach RAL 426 Teil 3

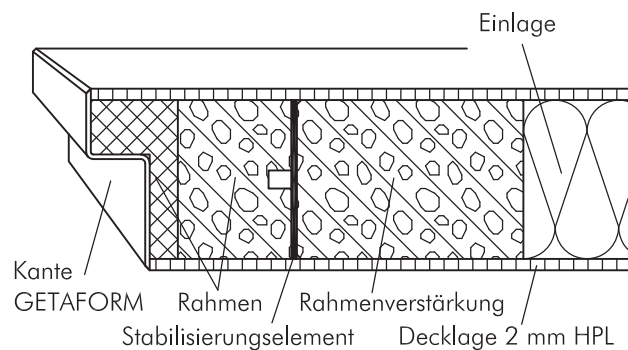
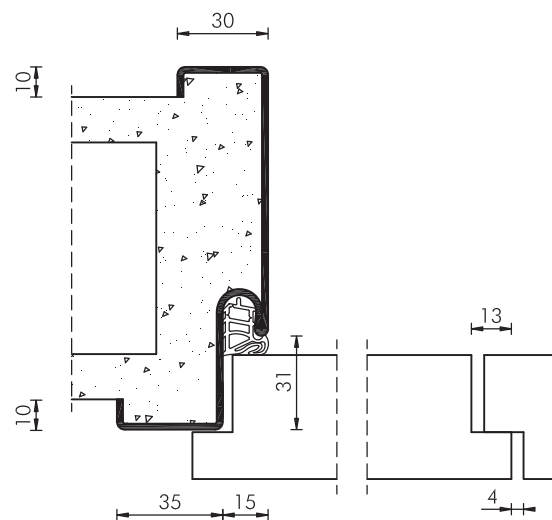
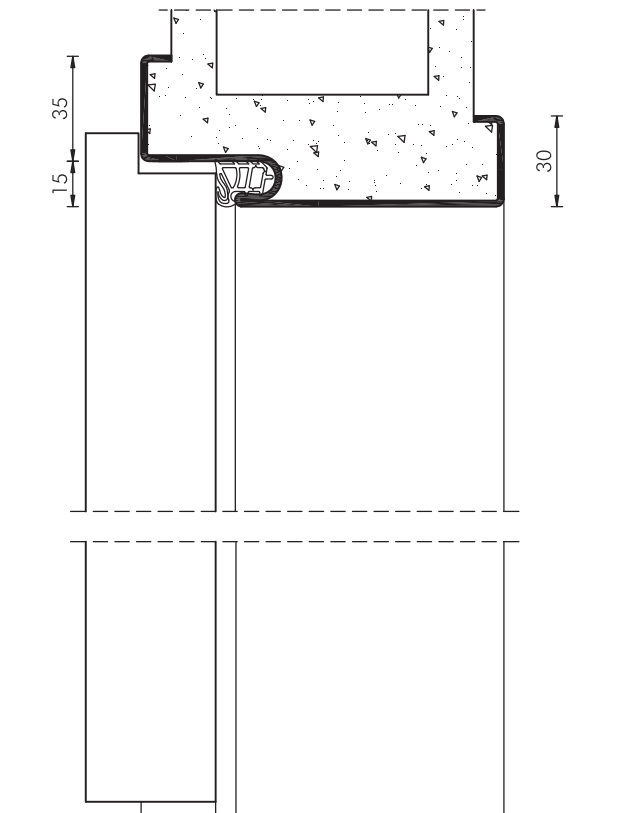
- Türblatt:** ca. 40 mm, Einlage Spezialhartschaum, wasserbeständiger Rahmen mit Aluminium-Stabilisierungselement, Beanspruchungsgruppe S, Klimaklasse II
- Falz:** Normfalz 13 x 25,5 mm
- Kante:** 3-seitig Kunststoff-Einleimer mit Getaformkante
- Standflügel:** Aufbau wie Türblatt, jedoch mit Gegenfalz an der Schlossseite, 2 Kantenriegel in Edelstahl, Edelstahlschließblech
- Oberfläche:** GETALIT-Auflage 2,0 mm in den Dekoren der PORTALIT/GETALIT-Kollektionen
- Schloss:** Empfehlung: nassraumtaugliches Schloss
- Bänder:** Edelstahlbänder V 0020 WF
- Stahlzarge:** Edelstahlzarge V2A, türhoch, Spiegel 35/30 mm in Massivmauerwerk, 35/50 mm in Leichtbauwand, Maulweitenkante 10 mm, 1 Bandtasche V 8600 je Band, Rahmenteile V 8000, Edelstahl, Zargendichtung

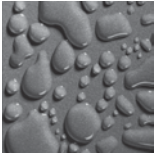
Sonderleistung (Option):

Lichtausschnitt LA-DIN, weitere LA-Typen möglich

Hinweis:

Die Nassraumbür eignet sich für langanhaltende Nässeeinwirkung durch häufiges Spritzwasser, bei täglicher Reinigung oder durch Kondensatbildung an der Oberfläche durch längeres Duschen in Nasszellenbereichen. Nassraumtaugliche Beschläge sind zu berücksichtigen.





Produktdatenblatt: NR-2-40-RO-ESZ

Nassraum-Türelemente, 2-flügelig, raumhoch, Oberblende, Edelstahlzarge

WESTAG-Nassraum-Türelement nach RAL 426 Teil 3

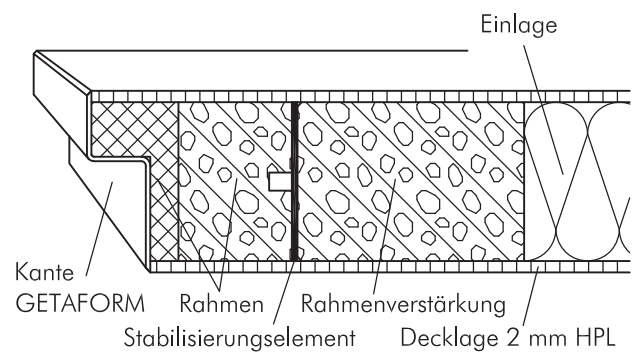
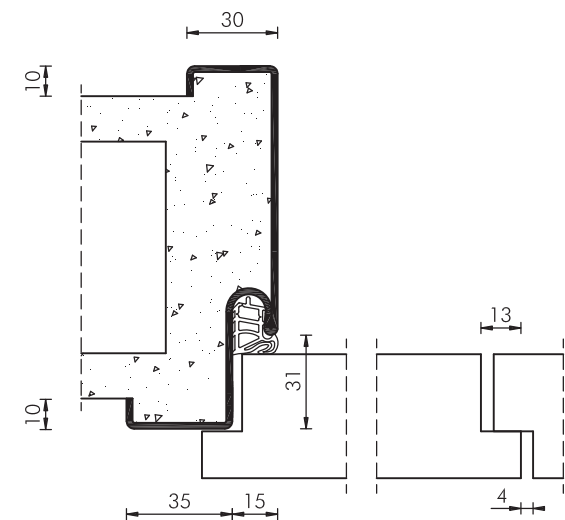
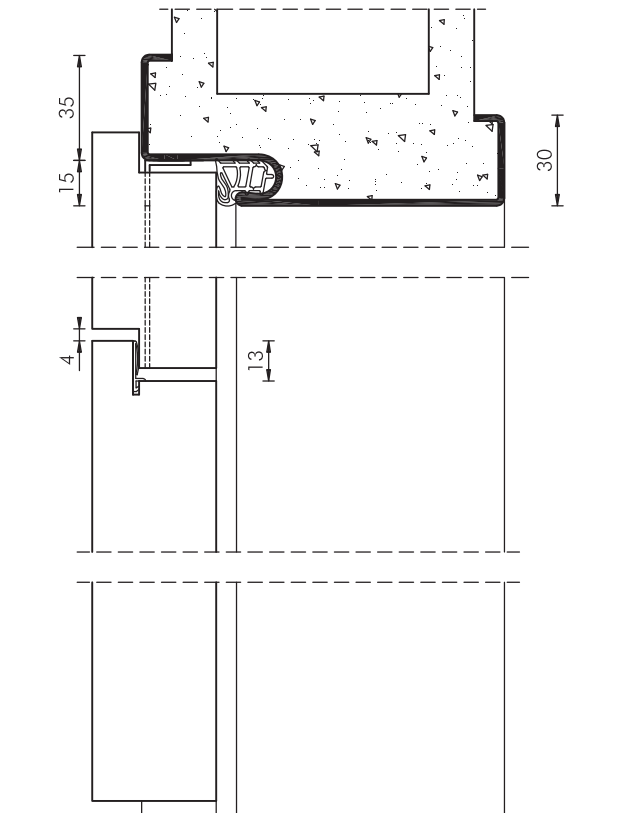
- Türblatt:** ca. 40 mm, Einlage Spezialhartschaum, wasserbeständiger Rahmen mit Aluminium-Stabilisierungselement, Beanspruchungsgruppe S, Klimaklasse II
- Falz:** Normfalz 13 x 25,5 mm
- Kante:** 3-seitig Kunststoff-Einleimer mit Getaform-kante
- Standflügel:** Aufbau wie Türblatt, mit Gegenfalz an der Schlosseite, 2 Kantenriegel in Edelstahl, Edelstahlschließblech
- Oberfläche:** GETALIT-Auflage 2,0 mm in den Dekoren der PORTALIT/GETALIT-Kollektionen
- Schloss:** Empfehlung: nassraumtaugliches Schloss
- Bänder:** Edelstahlbänder V 0020 WF
- Stahlzarge:** Edelstahlzarge V2A, raumhoch, Spiegel 35/30 mm in Massivmauerwerk, 35/50 mm in Leichtbauwand, Maulweitenkante 10 mm, 1 Bandtasche V 8600 je Band, Rahmenteile V 8000, Edelstahl, Zargendichtung

Sonderleistung (Option):

Lichtausschnitt LA-DIN, weitere LA-Typen möglich

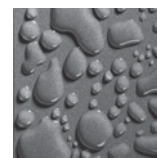
Hinweis:

Die Nassraumtür eignet sich für langanhaltende Nässeeinwirkung durch häufiges Spritzwasser, bei täglicher Reinigung oder durch Kondensatbildung an der Oberfläche durch längeres Duschen in Nasszellenbereichen. Nassraumtaugliche Beschläge sind zu berücksichtigen.



Produktdatenblatt: NR-2-40-RKG-ESZ

Nassraum-Türelemente, 2-flügelig, raumhoch, Oberlicht, Edelstahlzarge



WESTAG-Nassraum-Türelement nach RAL 426 Teil 3

Türblatt: ca. 40 mm, Einlage Spezialhartschaum, wasserbeständiger Rahmen mit Aluminium-Stabilisierungselement, Beanspruchungsgruppe S, Klimaklasse II

Falz: Normfalz 13 x 25,5 mm

Kante: 3-seitig Kunststoff-Einleimer mit Getaformkante

Standflügel: Aufbau wie Türblatt, mit Gegenfalz an der Schlossseite, 2 Kantenriegel in Edelstahl, Edelstahlschließblech

Oberfläche: GETALIT-Auflage 2,0 mm in den Dekoren der PORTALIT/GETALIT-Kollektionen

Schloss: Empfehlung: nassraumtaugliches Schloss

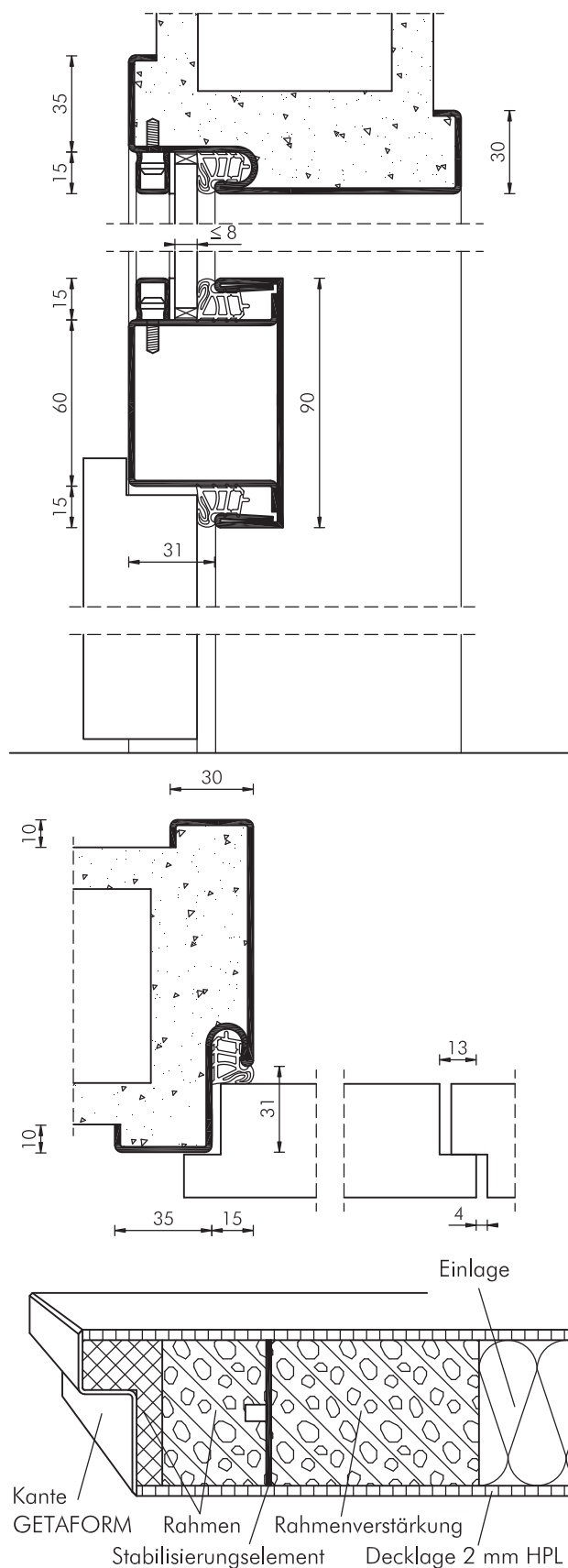
Bänder: Edelstahlbänder V 0020 WF

Stahlzarge: Edelstahlzarge V2A, raumhoch, Spiegel 35/30 mm in Massivmauerwerk, 35/50 mm in Leichtbauwand, Maulweitenkante 10 mm, 1 Bandtasche V 8600 je Band, Rahmenteile V 8000, Edelstahl, Zargendichtung

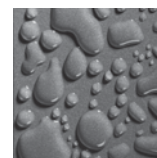
Sonderleistung (Option):

Lichtausschnitt LA-DIN, weitere LA-Typen möglich

Hinweis: Die Nassraumtür eignet sich für langanhaltende Nässeeinwirkung durch häufiges Spritzwasser, bei täglicher Reinigung oder durch Kondensatbildung an der Oberfläche durch längeres Duschen in Nasszellenbereichen. Nassraumtaugliche Beschläge sind zu berücksichtigen.

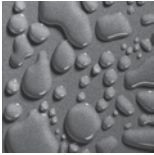


Nassraum



4 Türelemente

4.8	Feuchtraumtüren	395
	Grundsätzliches	396
	Übersichtstabelle	397
	FR-40 Produktdatenblatt	398



WESTAG Feuchtraum-Türelemente

WESTAG-Feuchtraumtüren nach RAL RG 426, Teil 3

Grundsätzliches

Unter Feuchträumen sind Räumlichkeiten zu verstehen, in denen Türen keiner dauerhaften Feuchte unterliegen. Es handelt sich um Bereiche mit kurzfristig einwirkender Feuchte, in denen der Einsatz von Nassraumtüren als nicht notwendig erachtet wird. Zum Beispiel WC-Bereiche außerhalb des direkten Duschbereiches in Büro- oder Verwaltungsgebäuden, Krankenhäuser, Praxen, Hotels o.ä. Bereichen, in denen eine tägliche Reinigung mit Wasser stattfindet und eine Raumtemperatur von 45° C nicht überschritten wird.

Definition

Eine Beanspruchung von Türen im Feuchtraumbereich liegt dann vor, wenn eine Tür kurzfristig einer Feuchteeinwirkung unterliegt. Zum einen durch gelegentlich hohe Luftfeuchte, zum anderen durch gelegentliche Belastung mit direktem Spritzwasser, was z.B. beim Duschen im privaten Bereich auftritt.

Das gesamte Element einschließlich aller Beschläge sollte mit rostgeschützten Beschlägen ausgerüstet sein. In Verbindung mit einer speziellen WESTAG-Umfassungszarge in der Ausführung als Feuchtraumzarge ist es möglich, ein komplettes Türelement in der Optik eines Standardtürelementes einzubauen.

Die Entscheidung, ob eine Feuchtraumtür zum Einsatz kommt, oder ob ein „normales Element“ ausreicht, sollte möglichst im Planungsstadium, spätestens jedoch im Ausschreibungsstadium fallen.

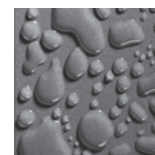
Feuchtraumtüren sind mit GETALITHPL und PORTALIT-Melaminharz als Oberflächen im Lieferprogramm, jeweils in den aktuellen Dekorkollektionen der entsprechenden Marke.






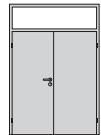
Feuchtraumtüren sind grundsätzlich kostengünstiger als Nassraumtüren.

Als Empfehlung gilt allgemein, alle seitlichen Fugen zum Mauerwerk bzw. Fliesen, einschließlich der unteren Zargenschnittkante zum Boden, dauerelastisch abzudichten.

WESTAG Feuchtraum-Türelemente

Leistungstabelle: Feuchtraumtauglich, Türtyp 40 mm, RAL RG 426

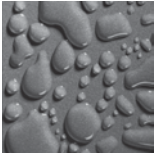


Türelemente							
		FR-1-40 1-flügelig türhoch	FR-1-40-RO 1-flügelig raumhoch Oberblende	FR-1-40-RKG 1-flügelig raumhoch Oberlicht	FR-2-40 2-flügelig türhoch	FR-2-40-RO 2-flügelig raumhoch Oberblende	FR-2-40-RKG 2-flügelig raumhoch Oberlicht
Marke		PORTALIT / GETALIT					
Türdicke (ca. mm)		40	40	40	40	40	40
Baurichtmaße	Höhe	1750-2465	max. 2865	max. 2865	1750-2465	max. 2865	max. 2865
	Breite	max. 1295	max. 1295	max. 1295	max. 2500	max. 2500	max. 2500
Elementmaße	Türblatt Höhe	1735-2450	1735-2450	1735-2450	1735-2450	1735-2450	1735-2450
	Oberblende Höhe		mind. 300			mind. 300	
	Gangflügel Breite	max. 1280	max. 1280	max. 1280	max. 1280	max. 1280	max. 1280
	Standflügel Breite				326-1280	326-1280	326-1280
Schallschutz (DIN 4109)	SK27	○	○	○	○	○	○
	SK32	○	○	○	○	○	○
Einlage: Klimaklasse/Beanspruchungsgruppe B							
	Röhrenspan ROE	I/S	I/S	I/S	I/S	I/S	I/S
	Vollspan VSP	II/S	II/S	II/S	II/S	II/S	II/S
	ROE/VSP mit Klimaschutzplatte	III/S	III/S	III/S	III/S	III/S	III/S
Falz	gefälzt	●	●	●	●	●	●
	ungefälzt	○	○	○	○	○	○
Kante	GETAFORM	●	●	●	●	●	●
Kantenausbildung	Kante eckig	●	●	●	●	●	●
Zargen	Feuchtraumzarge HZ	●	●	●	●	●	●
	Edelstahlzarge SZ	○	○	○	○	○	○
Lichtausschnitt	LA KR, LA 40	○	○	○	○	○	○
	LA nach Zeichnungsvorlage*	○	○	○	○	○	○
Schiebetür (nur GETALIT)	in der Wand laufend	○			○		
	vor der Wand laufend	○			○		
Bodendichtung		○	○	○	○	○	○
Verglasung (ab 10 Türen)	verschiedene Gläser	○	○	○	○	○	○
Sprossenrahmen	verschiedene Designs	○	○	○	○	○	○
Aufleistung	verschiedene Designs	○	○	○	○	○	○
Spion/Lüftungsgitter		○	○	○	○	○	○

*min. Sockelhöhe 550 mm

- Standard
- möglich

Technische Änderungen vorbehalten.



Produktdatenblatt: FR-40

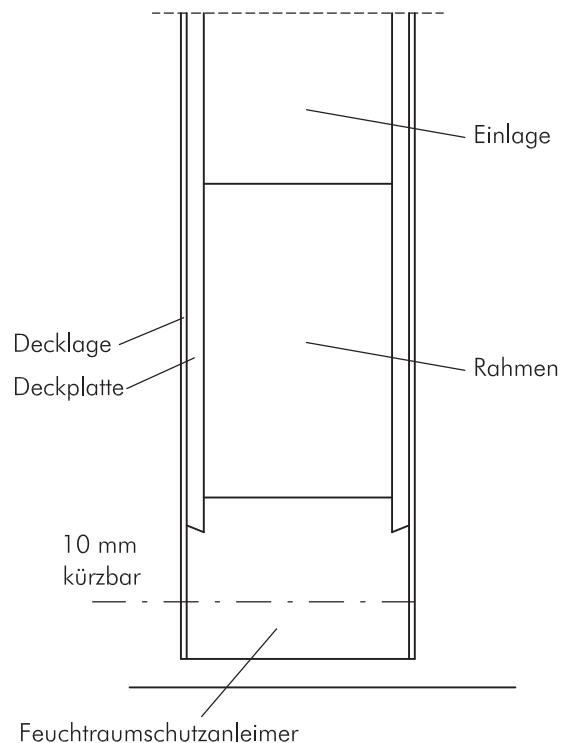
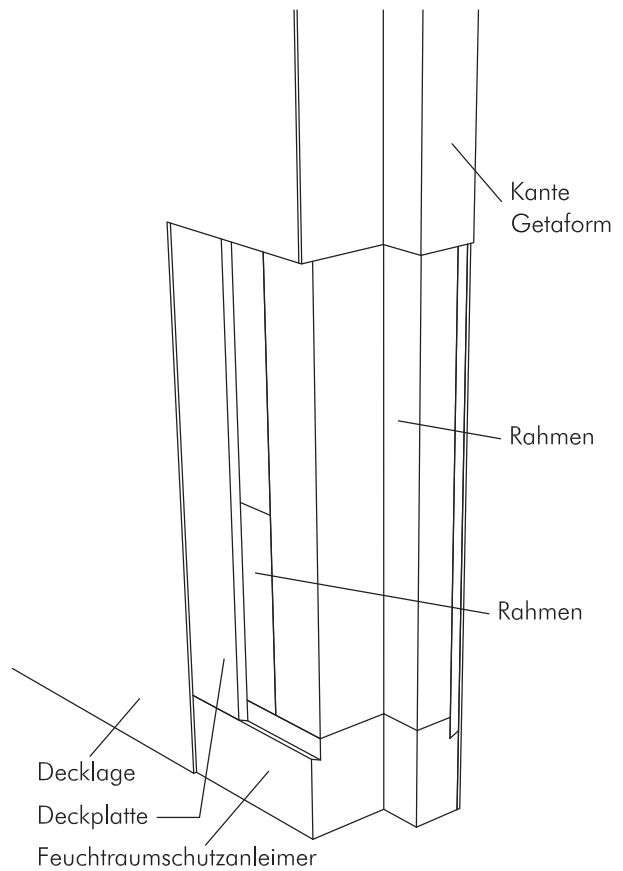
Feuchtraumtürelemente, 1-flügelig, 2-flügelig, türhoch, raumhoch, Holzzarge, Edelstahlzarge

WESTAG-Feuchtraum-Türelemente

- Türdicke:** ca. 40 mm
- Türblatt:** Standard (Einlage Röhrenspan ROE, Vollspan VSP), auch als Schiebetür
- Türflügel:** 1-flügelig, 2-flügelig
- Element:** türhoch, raumhoch, Oberblende mit Gegenfalz unten
- Falz:** Normfalz 13 x 25,5 mm/ungefälzt
- Kante:** Getaformkante 3-seitig, Standflügel bei 2-flügelig: Aufbau wie Türblatt, jedoch mit Gegenfalz an der Schlossseite, 2 Kantenriegel in Edelstahl, alternativ verdeckter Kunststoffanleimer 2- oder 3-seitig
- Oberfläche:** 0,8/1,2/2,0/3,0 mm Getalit-Auflage in den Dekoren der PORTALIT/GETALIT-Kollektionen
- Schloss:** Empfehlung: rostgeschütztes Schloss
- Bänder:** Empfehlung: Edelstahlbänder V 0020/V 0026/V 0037
- Feuchteschutz:** Feuchtraumschutzanleimer an der Türunterkante, Höhenkürzung max. 10 mm
- Holzzarge:** Feuchtraumzarge (Holzumfassungszarge GETASOFT, aus wasserfestem Material), türhoch, raumhoch, Falz- und Zierbekleidungsbreite 55 mm, Futterdicke 25 mm, Wanddickenausgleich, 1 Bandtasche V 3611 je Band, Rahmenteile V 4100/V 4400 Edelstahl, Edelstahlschließblech montiert, Oberflächendekor wie Türblatt, eingezogene Zargendichtung
- Stahlzarge:** Edelstahlzarge, türhoch, raumhoch, Spiegel 35/30 mm Massivmauerwerk, 35/50 mm Leichtbauwand, Maulweitenkante 10 mm, 1 Bandtasche V 8600 je Band, Rahmenteile V 8100/V 8000, Oberfläche Edelstahl, eingezogene Zargendichtung

Sonderleistung (Option) im Bodenbereich:

Nute für absenkbares Bodendichtung Lüftungsgitter (Sitz ab 550 mm von Unterkante Tür)





4 Türelemente

4.9	Durchschusshemmende Türen	399
	Grundsätzliches	400
	Übersichtstabelle	401
	SH-44 Produktdatenblatt	402



WESTAG Durchschusshemmende Türelemente

WESTAG-Türblatt, durchschusshemmend, Widerstandsklasse M3,
DIN EN 1522-1

Grundsätzliches

Die durchschusshemmende Tür wird dort eingesetzt, wo hohe Anforderungen in punkto Sicherheit gestellt werden, beispielsweise in Banken, Sparkassen, Postämtern, Behörden, Ministerien, EDV-Anlagen, Arzneidepots, etc.

Das durchschusshemmende Türblatt ist eine Sonderkonstruktion, die mit einer besonderen Einlage aus vielschichtigem Furnier, im Fachjargon Panzerholz genannt, ausgestattet wird.

Aufgrund der hohen Sicherheitsanforderungen hat das Türblatt außergewöhnlicherweise keinen Rahmen, sondern eine durchgehende Einlage. Ungewöhnlich ist auch das sehr hohe Gewicht des Türblatts von 48 kg/m^2 , das bei der Planung berücksichtigt werden muß (Zargenbefestigung, Bandauswahl). Die Beschussprüfung für die Einlage wurde vom Beschussamt Ulm durchgeführt, zum Einsatz kam die schwere Einhandfeuerwaffe 44 Magnum mit Weichmantelkern.

Zur Erhöhung der Sicherheit können zusätzlich entsprechende einbruchhemmende Beschläge mit Mehrfachverriegelung gewählt werden.

Wegen der möglichen Schussbelastung ist es sinnvoll, das durchschusshemmende Türblatt ausschließlich in Verbindung mit Massivmauerwerk oder Betonwänden einzusetzen.

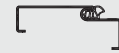
WESTAG Durchschusshemmende Türelemente

Leistungstabelle: Typ SH-1-44 nach DIN EN 1522-1



SH-1-44

Stahlzarge (SZ)



gefälzt ungefälzt

		gefälzt	ungefälzt
Türdicke (ca. mm)		44	44
Baurichtmaße	Höhe	1750-2465	1750-2465
	Breite	625-1295	625-1295
Elementmaße	Türblatt Höhe	1735-2450	1722-2437
	Breite	610-1280	584-1254
Klimaklasse (RAL RG 426, volle Tür)			
	II	●	●
	III	○	○
Türschließer	Obentürschließer	○	○
Schloss	mittelschwer, Klasse 3, PZ	●	●
Verglasung	LA-DIN	●	●
	LA-40, LA-18-21,5, LA-KR Ø 350 mm	○	○
	LA-Sondermaß	▷	▷
Bänder	VS 8939	●	
	VS 8949		●
	VX 7939/160-4 TZ	○	
	VX 7729/160-4 TZ		○
Sonderbeschlag	Spionlochbohrung	○	○
	absenkbare Bodendichtung	○	○
Türaufbau	Spezialeinlage Panzerholz	●	●
Kante	DEKOFORM/GETAFORM, Furnier, lackiert	●	●
	Einlage durchgängig, sichtbar	○	○
Einbausituation	Beton-/Massivwand	●	●

- Standard
- möglich
- ▷ auf Anfrage



Produktdatenblatt: SH-1-44

WESTAG-Türblatt durchschusshemmend

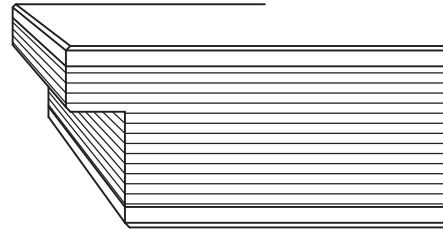
WESTAG-Türblatt durchschusshemmend
nach DIN EN 1522-1

- Türblatt:** Türdicke ca. 44 mm, durchgehend durchschusshemmende Einlage nach DIN 52290/2, ohne Rahmen, Klimaklasse II, Verleimung D3 nach DIN/EN 204, Beschussklasse M3, Gewicht ca. 48 kg/m²
- Deckplatte:** Harfaserplatte
- Falz:** Normfalz 13 x 25,5 mm
- Kanten:** Einlage sichtbar/GETAFORM/Furnier/lackiert
- Oberfläche:** GETALITHPL/PORTALIT/DEKORIT/WESTALIFE-Echtholz furnier/WESTALACK
- Schloss:** PZ, nach DIN 18251, Dornmaß 65 mm, Wechsel, 8 mm Nuss, Stulp, silberfarbig
- Bänder:** 2 Bänder Simons VS8939, vernickelt
- Zarge:** Stahlzarge Typ SZ, türhoch, Spiegel 35/30 mm, Blechdicke 1,5 mm, verzinkt und grundiert, Maulweitenkante 10 mm, 2 Bandtaschen V 8600 je Band, Zargendichtung

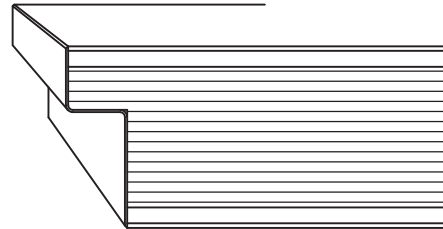
Sonderleistungen (Option):

Lichtausschnitt LA-DIN für bauseitig schusshemmende Verglasung, Klimaklasse III, absenkbare Bodendichtung, Obentürschließer, elektrischer Türöffner

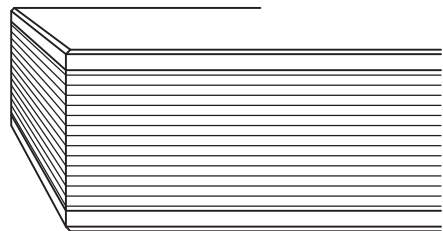
gefälzt, Einlage sichtbar



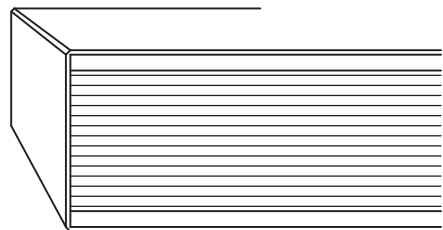
gefälzt, Kante GETAFORM / Furnier

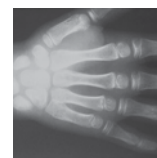


ungefälzt, Einlage sichtbar



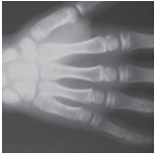
ungefälzt, Kante GETAFORM / Furnier





4 Türelemente

4.10 Strahlenschutztüren/-zargen	403
Grundsätzliches	404
Übersichtstabelle	405
ST-1-40, 1-flügelig, türhoch	407
ST-1-40-RO, 1-flügelig, raumhoch, Oberblende	411
ST-2-40, 2-flügelig, türhoch	415
ST-2-40-RO, 2-flügelig, raumhoch, Oberblende	419



WESTAG Strahlenschutz-Türelemente

WESTAG-Strahlenschutztüren nach DIN 6834

Grundsätzliches

Türen in dieser Konstruktion sind produktionstechnisch aufwändig herzustellende Türen, die ein besonderes Know-how zwingend voraussetzen. WESTAG-Strahlenschutz-Türen sind seit Jahrzehnten ein Qualitätsbegriff unter Fachleuten. Die in Anlehnung an die DIN 6834 hergestellten Türen dienen zum Schutz gegen Röntgen-, Gamma- und Elektronenstrahlung.

Der verbreitetste Einsatzbereich zum Schutz gegen Röntgenstrahlung liegt im Bereich von Krankenhäusern, Arztpraxen und Forschungslaboratorien.

Der Schwächungsgrad der Strahlung wird in der Praxis durch den Bleigleichwert nach DIN 6845 bei Türen bestimmt. Er ergibt sich aus der Konzeption eines Strahlenschutzplanes für die Errichtung einer Anlage, vorzugsweise in Diagnostik- und Therapieräumen.

Definition

Die WESTAG produziert diese Strahlenschutz-Türen mit den erforderlichen Bleifolien, die dem jeweils geforderten Bleigleichwert entsprechen. Türen unterliegen immer einem symmetrischen Aufbau. Die Norm lässt zu, den Bleigleichwert zu halbieren, um das Stehvermögen der Tür zu gewährleisten. Die Bleifolien können somit in halber Dicke des tatsächlichen Bleiwertes auf beiden Seiten des Türblattes eingebettet werden. Beispiel: ein Bleigleichwert von 1,0 mm macht je Türseite 0,5 mm Bleiplattendicke notwendig.

Schlösser

Schlösser mit normaler PZ-Vorrichtung nach DIN 18251 (durchgehende Bohrungen, Drücker-/Schlüsselloch) dürfen nur bis zu einem Bleigleichwert von 1,9 mm eingesetzt werden. Ab einem Bleigleichwert von 2,0 mm ist ein Spezialschloss mit zwei Halbzylindern und einem Dornmaß 40/80 mm einzubauen, um ohne durchgehende Bohrungen den Strahlenschutz zu gewährleisten.

Bänder

Bänder sollten dem relativ hohen Gewicht dieser Türblätter entsprechen. Die Türkonstruktion hat ein Gewicht von ca. 33 kg/m² bei 1 mm Bleigleichwert. Jeder weitere mm Bleifolie bewirkt eine Gewichtserhöhung um 13 kg/m². Daher kommt der Auswahl der Bänder eine besondere Bedeutung zu.

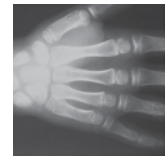
Zargen

Westag Strahlenschutz-Stahlzargen werden komplett incl. der dem jeweiligen Bleigleichwert entsprechenden notwendigen Bleiauskleidung geliefert. Sie können wie gewöhnliche Stahlzargen montiert werden.

Holzumfassungszargen müssen bauseitig mit einer dem Bleigleichwert entsprechenden Bleifolie ausgekleidet werden. Möglich ist eine Bleiteil- oder Bleivollauskleidung, in den überwiegenden Fällen wird eine Bleiteilauskleidung ausreichend sein. Dies sollte je nach Anwendungsfall individuell abgestimmt werden. Holzumfassungszargen sollten nur bei Bleigleichwerten bis 1,0 eingesetzt werden, da bei Werten darüber aufgrund der Zargendicke kein ausreichender Strahlenschutz gewährleistet ist.

WESTAG Strahlenschutz-Türelemente DIN 6834

Zentral-Leistungstabelle: Strahlenschutz mit möglichen Zusatzfunktionen



Typ				
	ST-1-40 1-flügelig türhoch	ST-1-40-RO 1-flügelig raumhoch Oberblende	ST-2-40 2-flügelig türhoch	ST-2-40-RO 2-flügelig raumhoch Oberblende
Türdicke (ca. mm)	41	41	41	41
Strahlenschutz (DIN 6834)	●	●	●	●
Feuerschutz ¹⁾ (DIN 4102)	○	○	○	○
Rauchschutz ¹⁾ (DIN 18095)	○	○	○	○
Schallschutz (DIN 4109) SK27 (SK32/SK37)	○	○	○	○
Klimaklasse (RAL RG 426, Volltür)				
II	●	●	●	●
III	○	○	○	○
Türausführung				
gefälzt	●	●	●	●
ungefälzt	○	○	○	○
Türschließer				
OTS	○	○	○	○
BTS	○	○	○	○
Bleiverglasung	○	○	○	○
Zargen ²⁾				
Stahlzarge	○	○	○	○
Holzzarge	○	○	○	○
Einbausituation				
Massivwand	●	●	●	●
Beton	●	●	●	●
Metallständerwerk	○	○	○	○

- Standard
- möglich
- ▷ auf Anfrage

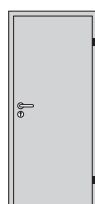
OTS = Obentürschließer
BTS = Bodentürschließer

¹⁾ ohne Zulassung/Prüfzeugnis, Genehmigung der Bauaufsichtsbehörde erforderlich.

²⁾ Zargen bauseitig mit Bleiteil- oder Vollauskleidung.
Bitte fragen Sie wegen des Prüffortschrittes bei uns nach.
Technische Änderungen vorbehalten.

Detail-Leistungstabelle: Typ ST-1-40

Strahlenschutz-Türelement, 1-flügelig, türhoch
in Anlehnung an DIN 6834

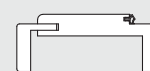


ST-1-40
1-flügelig
Dicke 41 mm
türhoch

Stahlzarge (SZ)



Holzzarge (HZ)



gefälzt

ungefälzt

gefälzt

Element	Türdicke mm ca.	41	41	41
	Baurichtmaß Höhe	1750-2465		1750-2465
	Breite	max. 1295		max. 1295
	Türblatt Höhe	1735-2450		1735-2450
	Breite ³⁾	max. 1280		max. 1280
Zusatzfunktion	• Feuerschutz T30, DIN 4102 ¹⁾	○	○	○
	• Rauchschutz RS, DIN 18095 ²⁾	○	○	○
	• Schallschutz, DIN 4109			
	Schallschutzklasse SK27	○	○	○
	• RAL RG-426:			
	Beanspruchungsgruppe S – mechanische Prüfung volles Türblatt			
	Klimaklasse II volles Türblatt	●	●	●
	Klimaklasse III volles Türblatt	○	○	○
Zarge	in Massivwand/Beton	●	●	●
	in Leichtbauwand-Metallst. (verstärkt)	○	○	○
Bänder	VS 8939	●		
	VX 7729/160 3D		●	
	VX 7939/160 3D	○		●
Lichtausschnitt	LA-ST-30, LA-ST-40, LA-ST-40-30, LA-ST-KR	○	○	○
Schloss	PZ nach DIN 18251	●	●	●
Türschließer	Obentürschließer nach DIN 18263	○	○	○
	Bodentürschließer	○	○	○
Sonderbeschlag	absenkbare Bodendichtung für RS/Schalld.	○	○	○
Türaufbau	Vollspanplatte, 2 Bleilagen	●	●	●
Kante	Einleimer	●	●	●
Bleigleichwert	1,0	●	●	●
	1,5/2,0/bis Türblatthöhe 2235 mm auch 3,0	○	○	

● Standard

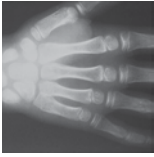
○ möglich

▷ auf Anfrage

Technische Änderungen vorbehalten.

^{1)/2)} ohne Zulassung/Prüfzeugnis, Genehmigung der Bauaufsichtsbehörde erforderlich, Türen in bauseitigen Zargen mit Bleiteil-/Vollauskleidung

³⁾ Flügelbreite bis 1400 mm möglich, bei DEKORIT/PORTALIT/GETALIT mit Stoßfuge



Produktdatenblatt: Typ ST-1-40-SZ

Strahlenschutz-Türelement, 1-flügelig, türhoch, Stahlfassungszarge

WESTAG-Strahlenschutz-Türelement,
in Anlehnung an DIN 6834

Türblatt: Türdicke ca. 41 mm (bei Bleigleichwert 1,0), Vollspanplatteneinlage, mit 2 Bleilagern (Bleigleichwert) von insgesamt 1,0/1,5/2,0/bis Türblatthöhe 2235 mm auch 3 mm, Beanspruchungsgruppe S, Klimaklasse II, Verleimung DIN/EN 204

Falz: Normfalz 13 x 25,5 mm

Kanten: Einleimer/Beschichtung-GETAFORM/
Furnier/lackiert

Oberfläche: GETALITHPL/PORTALIT/DEKORIT/
WESTALIFE-Echtholz/WESTALACK

Schloss: PZ, nach DIN 18251, Dornmaß 65 mm,
Wechsel, 8 mm Nuss, Stulp silberfarbig

Alternativ: ab Beigleichwert 2,0 mm
ist ein Strahlenschutzschloss mit Dornmaß
40/80 mm, vorgerichtet für PZ-Halb-
zylinder, vorzusehen

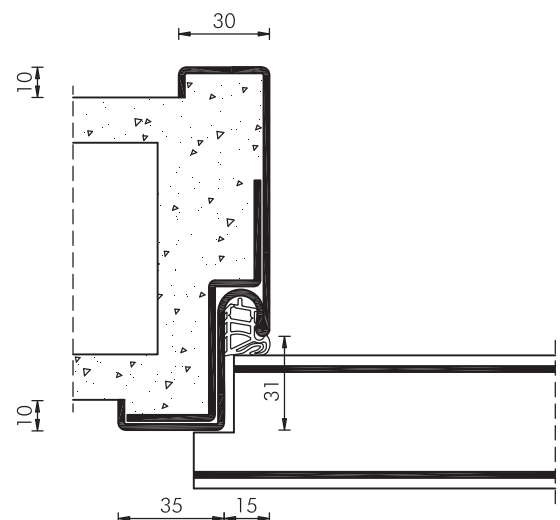
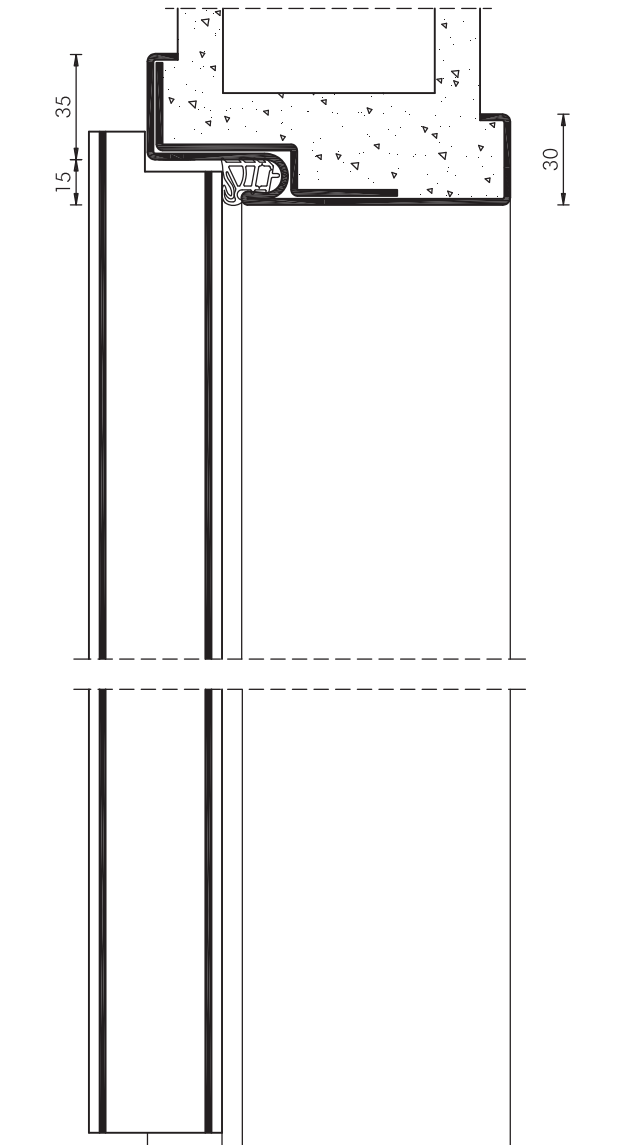
Drücker: bauseitige Garnitur

Bänder: 2 Bänder Simons VS 8939, vernickelt,
weitere Bandtypen möglich

Zarge: Strahlenschutz-Stahlzarge Typ SZ, türhoch,
Spiegel 30/30 mm, Blechdicke 1,5 mm,
verzinkt und grundiert, Maulweitenkante
10 mm, 2 Bandtaschen V 8600 je Band,
Zargendichtung, incl. Bleiauskleidung

Sonderleistungen (Option):

Lichtausschnitt LA: Bleiverglasung nach
DIN 6841, festverglast mit bleihinterlegten
Glasleisten, LA-ST-30 (300 x 300 mm),
LA-ST-40 (400 x 400 mm), LA-ST-40-30
(400 x 300 mm), LA-ST-KR (Ø 350 mm),
alternativ mit vorgesetzter Bleiglasscheibe
für Sprechkontakt



Produktdatenblatt: Typ ST-1-40-HZ

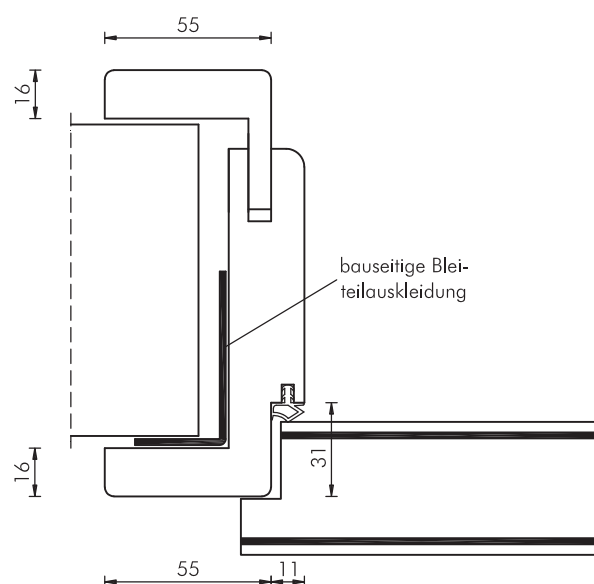
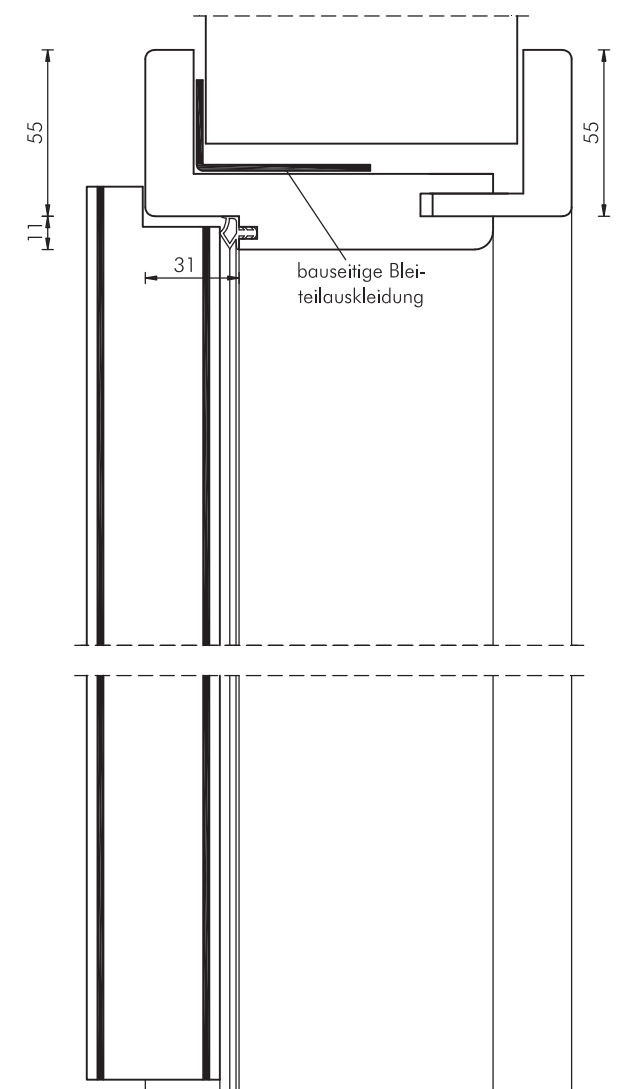
Strahlenschutz-Türelement, 1-flügelig, türhoch, Holzumfassungszarge



WESTAG-Strahlenschutz-Türelement,
in Anlehnung an DIN 6834

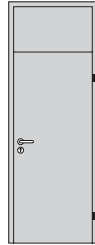
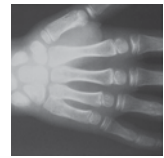
- Türblatt:** Türdicke ca. 41 mm (bei Bleigleichwert 1,0), Vollspanplatteneinlage, mit 2 Bleilagern (Bleigleichwert) von insgesamt 1,0 mm, Beanspruchungsgruppe S, Klimaklasse II, Verleimung DIN/EN 204
- Falz:** Normfalz 13 x 25,5 mm
- Kanten:** Einleimer/Beschichtung-GETAFORM/Furnier/lackiert
- Oberfläche:** GETALIT-HPL/PORTALIT/DEKORIT/WESTALIFE-Echtholz/WESTALACK
- Schloss:** PZ, nach DIN 18251, Dornmaß 65 mm, Wechsel, 8 mm Nuss, Stulp silberfarbig
- Drücker:** bauseitige Garnitur
- Bänder:** 2 Bänder Simons VX 7939/160 (3D), vernickelt
- Zarge:** Holzumfassungszarge Typ HZ, türhoch, Falz- und Zierbekleidungsbreite 55 mm, Futterdicke 25 mm, Wanddickenausgleich, 1 Bandaufnahme VX 7611/160 (3D), Zargendichtung, für eine bauseitige Bleiteilauskleidung oder Blei-Vollauskleidung, nur bis Bleigleichwert 1,0 mm empfohlen, darüber besser Stahlzarge einsetzen
- Sonderleistungen (Option):**

Lichtausschnitt LA: Bleiverglasung nach DIN 6841, festverglast mit bleihinterlegten Glasleisten, LA-ST-30 (300 x 300 mm), LA-ST-40 (400 x 400 mm), LA-ST-40-30 (400 x 300 mm), LA-ST-KR (Ø 350 mm), alternativ mit vorgesetzter Bleiglasscheibe für Sprechkontakt



Detail-Leistungstabelle: Typ ST-1-40-RO

Strahlenschutz-Türelement, 1-flügelig, raumhoch
in Anlehnung an DIN 6834



ST-1-40-RO
1-flügelig
Dicke 41 mm
raumhoch
Oberblende

Element		Stahlzarge (SZ)		Holzzarge (HZ)
		gefälzt	ungefälzt	gefälzt
Türdicke mm ca.		41	41	41
Baurichtmaß Höhe		max. 3000		max. 2875
Breite		max. 1295		max. 1295
Türblatt Höhe		1735-2450		1735-2450
Oberblende Höhe		mind. 300		mind. 300
Breite ³⁾		max. 1280		max. 1280
Zusatzfunktion	• Feuerschutz T30, DIN 4102 ¹⁾	○	○	○
	• Rauchschutz RS, DIN 18095 ²⁾	○	○	○
	• Schallschutz, DIN 4109			
	Schallschutzklasse SK27	○	○	○
	• RAL RG-426:			
	Beanspruchungsgruppe S –			
	mechanische Prüfung volles Türblatt			
	Klimaklasse II volles Türblatt	●	●	●
	Klimaklasse III volles Türblatt	○	○	○
Raumhoch	Oberblende	●	●	●
Zarge	in Massivwand/Beton	●	●	●
	in Leichtbauwand-Metallst. (verstärkt)	○	○	○
Bänder	VS 8939	●		
	VX 7729/160 3D		●	
	VX 7939/160 3D	○		●
Lichtausschnitt	LA-ST-30, LA-ST-40, LA-ST-40-30, LA-ST-KR	○	○	○
Schloss	PZ nach DIN 1825 1	●	●	●
Türschließer	Obentürschließer nach DIN 18263	○	○	○
	Bodentürschließer	○	○	○
Sonderbeschlag	absenkbare Bodendichtung für RS/Schalld.	○	○	○
Türaufbau	Vollspanplatte, 2 Bleilagern	●	●	●
Kante	Einleimer	●	●	●
Bleigleichwert	1,0	●	●	●
	1,5/2,0/bis Türblatthöhe 2235 mm auch 3,0	○	○	

- Standard
- möglich
- ▷ auf Anfrage

Technische Änderungen vorbehalten.

^{1)/2)} ohne Zulassung/Prüfzeugnis, Genehmigung der Bauaufsichtsbehörde erforderlich, Türen in bauseitigen Zargen mit Bleiteil-/Vollauskleidung

³⁾ Flügelbreite bis 1400 mm möglich, bei DEKORIT/PORTALIT/GETALIT mit Stoßfuge



Produktdatenblatt: Typ ST-1-40-RO-SZ

Strahlenschutz-Türelement, 1-flügelig, raumhoch, Oberblende,
Stahlfassungszarge

WESTAG-Strahlenschutz-Türelement,
in Anlehnung an DIN 6834

Türblatt: Türdicke ca. 41 mm (bei Bleigleichwert 1,0), Vollspanplatteneinlage, mit 2 Bleilagern (Bleigleichwert) von insgesamt 1,0/1,5/2,0/bis Türblatthöhe 2235 mm auch 3 mm, Beanspruchungsgruppe S, Klimaklasse II, Verleimung DIN/EN 204

Falz: Normfalz 13 x 25,5 mm

Kanten: Einleimer /Beschichtung-GETAFORM/
Furnier/lackiert

Oberfläche: GETALIT-HPL/PORTALIT/DEKORIT/
WESTALIFE-Echtholz/WESTALACK

Schloss: PZ, nach DIN 18251, Dornmaß 65 mm,
Wechsel, 8 mm Nuss, Stulp silberfarbig

Alternativ: ab Beigleichwert 2,0 mm
ist ein Strahlenschutzschloss mit Dornmaß
40/80 mm, vorgerichtet für PZ-Halb-
zylinder, vorzusehen

Drücker: bauseitige Garnitur

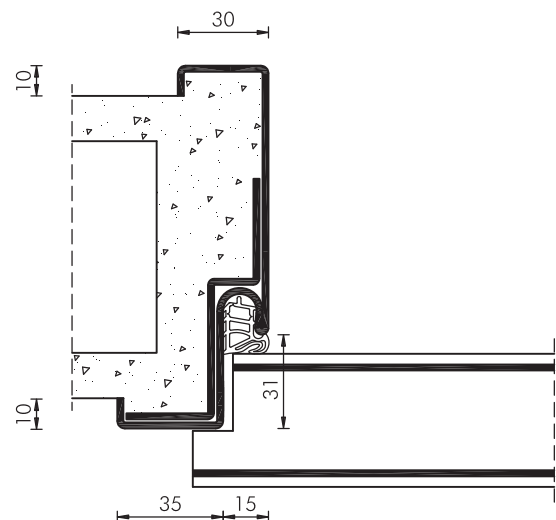
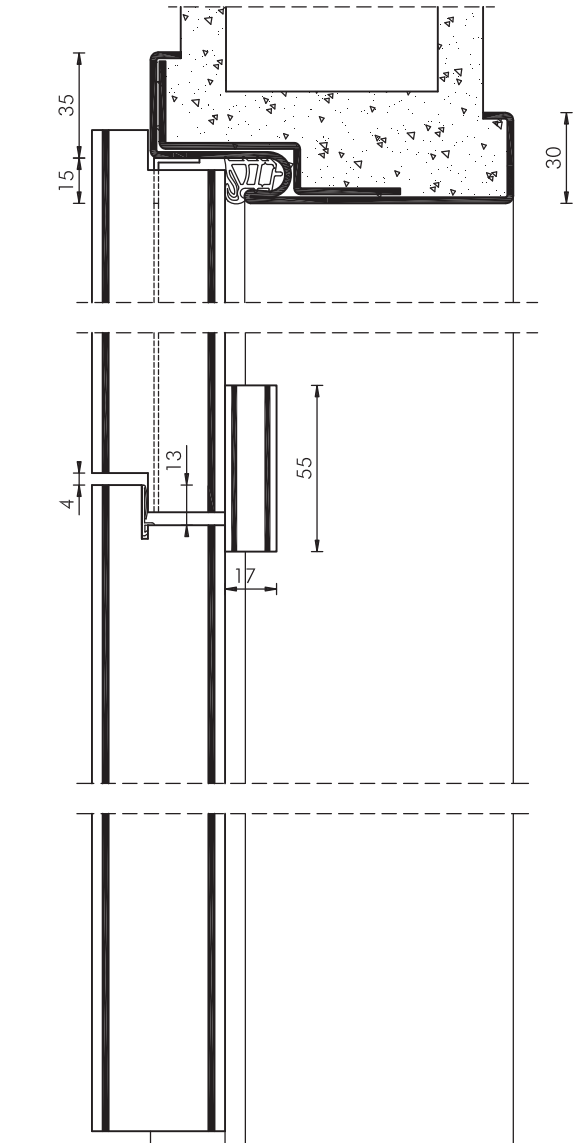
Bänder: 2 Bänder Simons VS 8939, vernickelt,
weitere Bandtypen möglich

Oberblende: Ausführung wie Türblatt, 3-seitig gefälzt,
mit Gegenfalz unten, mit Dichtung im
Übergang Oberblende/Türblatt

Zarge: Strahlenschutz-Stahlzarge Typ SZ, raumhoch,
Spiegel 35/30 mm, Blechdicke 1,5 mm,
verzinkt und grundiert, Maulweitenkante
10 mm, 2 Bandtaschen V 8600 je Band,
vorgerichtet zur Befestigung der Ober-
blende, Zargendichtung, incl. Bleiausklei-
dung

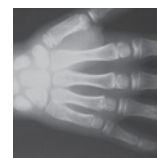
Sonderleistungen (Option):

Lichtausschnitt LA: Bleiverglasung nach
DIN 6841, festverglast mit bleihinterlegten
Glasleisten, LA-ST-30 (300 x 300 mm),
LA-ST-40 (400 x 400 mm), LA-ST-40-30
(400 x 300 mm), LA-ST-KR (Ø 350 mm),
alternativ mit vorgesetzter Bleiglasscheibe
für Sprechkontakt



Produktdatenblatt: Typ ST-1-40-RO-HZ

Strahlenschutz-Türelement, 1-flügelig, raumhoch, Oberblende, Holzumfassungszarge



WESTAG-Strahlenschutz-Türelement,
in Anlehnung an DIN 6834

Türblatt: Türdicke ca. 41 mm (bei Bleigleichwert 1,0), Vollspanplatteneinlage, mit 2 Bleilagern (Bleigleichwert) von insgesamt 1,0 mm, Beanspruchungsgruppe S, Klimaklasse II, Verleimung DIN/EN 204

Falz: Normfalz 13 x 25,5 mm

Kanten: Einleimer/Beschichtung-GETAFORM/Furnier/lackiert

Oberfläche: GETALITHPL/PORTALIT/DEKORIT/WESTALIFE-Echtholz/WESTALACK

Schloss: PZ, nach DIN 18251, Dornmaß 65 mm, Wechsel, 8 mm Nuss, Stulp silberfarbig

Drücker: bauseitige Garnitur

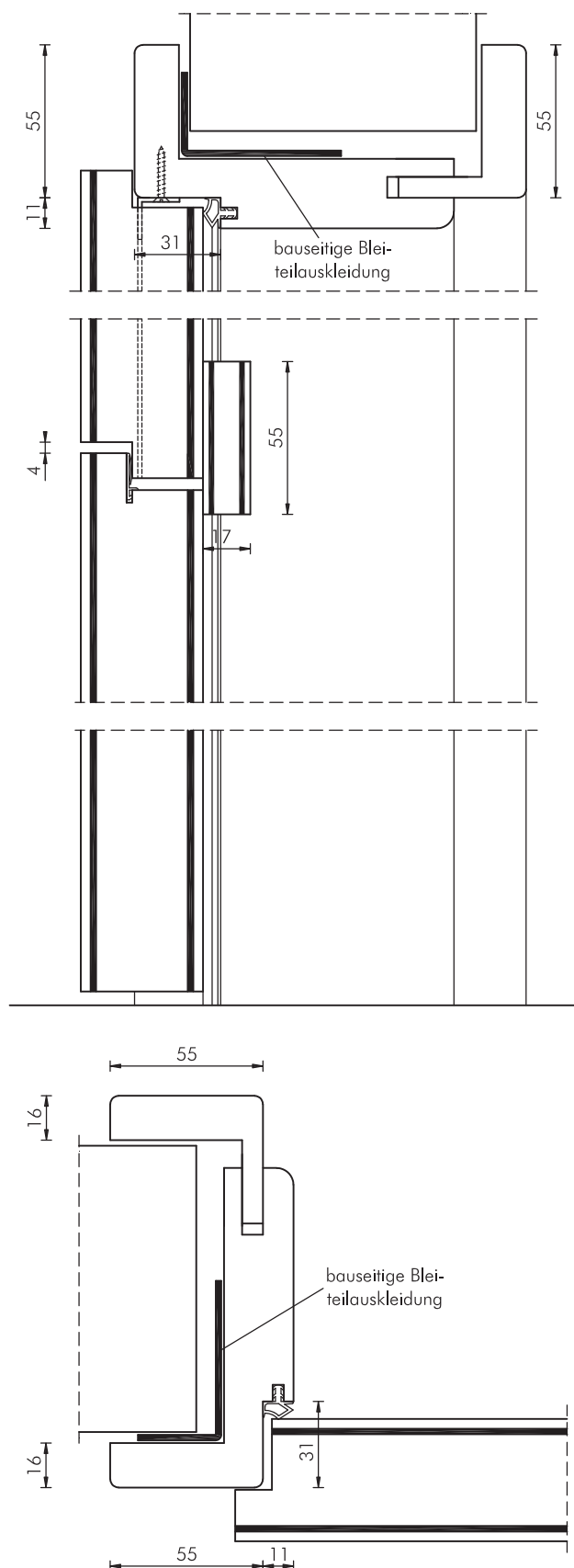
Bänder: 2 Bänder Simons, VX 7939/160 (3D), vernickelt, weitere Bandtypen möglich

Oberblende: Ausführung wie Türblatt, 3-seitig gefälzt, mit Gegenfalz unten, mit Dichtung im Übergang Oberblende/Türblatt

Zarge: Holzumfassungszarge Typ HZ, raumhoch, Falz- und Zierbekleidungsbreite 55 mm, Futterdicke 25 mm, Wanddickenausgleich, 1 Bandaufnahme VX 7611/160 (3D) je Band, vorgerichtet zur Befestigung der Oberblende, Zargendichtung, für eine bauseitige Blei-Teilauskleidung oder Blei-Vollauskleidung, nur bis Bleigleichwert 1,0 mm empfohlen, darüber sollten Stahlzargen verwendet werden

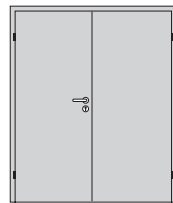
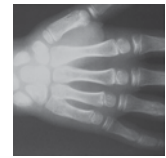
Sonderleistungen (Option):

Lichtausschnitt LA: Bleiverglasung nach DIN 6841, festverglast mit bleihinterlegten Glasleisten, LA-ST-30 (300 x 300 mm), LA-ST-40 (400 x 400 mm), LA-ST-40-30 (400 x 300 mm), LA-ST-KR (Ø 350 mm), alternativ mit vorgesetzter Bleiglasscheibe für Sprechkontakt



Detail-Leistungstabelle: Typ ST-2-40

Strahlenschutz-Türelement, 2-flügelig, türhoch
in Anlehnung an DIN 6834



ST-2-40
2-flügelig
Dicke 41 mm
türhoch

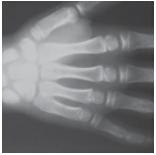
Element		Stahlzarge (SZ)		Holzzarge (HZ)
		gefälzt	ungefälzt	gefälzt
		gefälzt	ungefälzt	gefälzt
Türdicke mm ca.		41	41	41
Baurichtmaß Höhe		1750-2465		1750-2465
Breite		max. 2500		max. 2500
Türblatt Höhe		1735-2450		1735-2450
Gangflügel Breite ³⁾		max. 1280		max. 1280
Standflügel Breite ³⁾		326-1280		326-1280
Zusatzfunktion	• Feuerschutz T30, DIN 4102 ¹⁾	○	○	○
	• Rauchschutz RS, DIN 18095 ²⁾			
	• Schallschutz, DIN 4109			
	Schallschutzklasse SK27	○	○	○
	• RAL RG-426:			
	Beanspruchungsgruppe S –			
	mechanische Prüfung volles Türblatt			
	Klimaklasse II volles Türblatt	●	●	●
	Klimaklasse III volles Türblatt	○	○	○
Zarge	in Massivwand/Beton	●	●	●
	in Leichtbauwand-Metallst. (verstärkt)	○	○	○
Bänder	VS 8939	●		
	VX 7729/160 3D		●	
	VX 7939/160 3D	○		●
Lichtausschnitt	LA-ST-30, LA-ST-40, LA-ST-40-30, LA-ST-KR	○	○	○
Schloss	PZ nach DIN 1825 1	●	●	●
Türschließer	Obentürschließer nach DIN 18263	○	○	○
	Bodentürschließer	○	○	○
Sonderbeschlag	absenkbare Bodendichtung für RS/Schalld.	○	○	○
Türaufbau	Vollspanplatte, 2 Bleilagen	●	●	●
Kante	Einleimer	●	●	●
Bleigleichwert	1,0	●	●	●
	1,5/2,0/bis Türblatthöhe 2235 mm auch 3,0	○	○	

- Standard
- möglich
- ▷ auf Anfrage

Technische Änderungen vorbehalten.

^{1)/2)} ohne Zulassung/Prüfzeugnis, Genehmigung der Bauaufsichtsbehörde erforderlich, Türen in bauseitigen Zargen mit Bleiteil-/Vollauskleidung

³⁾ Flügelbreite bis 1400 mm möglich, bei DEKORIT/PORALIT/GETALIT mit Stoßfuge



Produktdatenblatt: Typ ST-2-40-SZ

Strahlenschutz-Türelement, 2-flügelig, türhoch, Stahlfassungszarge

WESTAG-Strahlenschutz-Türelement,
in Anlehnung an DIN 6834

Türblatt: Türdicke ca. 41 mm (bei Bleigleichwert 1,0), Vollspanplatteneinlage, mit 2 Bleilagern (Bleigleichwert) von insgesamt 1,0/1,5/2,0/bis Türblatthöhe 2235 mm auch 3 mm, Beanspruchungsgruppe S, Klimaklasse II, Verleimung DIN/EN 204

Falz: Normfalz 13 x 25,5 mm

Kanten: Einleimer/Beschichtung-GETAFORM/
Furnier/lackiert

Standflügel: Aufbau wie Gehflügel, jedoch mit
Gegenfalz, Falztreibriegel, Schaltschloss

Oberfläche: GETALITHPL/PORTALIT/DEKORIT/
WESTALIFE-Echtholz/WESTALACK

Schloss: Gehflügel, PZ, nach DIN 18251,
Dornmaß 65 mm, Wechsel, 8 mm Nuss,
Stulp silberfarbig

Alternativ: ab Beigleichwert 2,0 mm,
ist ein Strahlenschutzschloss mit Dornmaß
40/80 mm, vorbereitet für PZ-Halb-
zylinder, vorzusehen

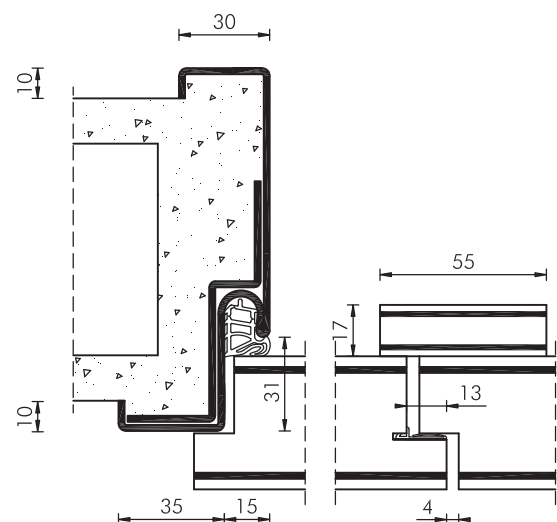
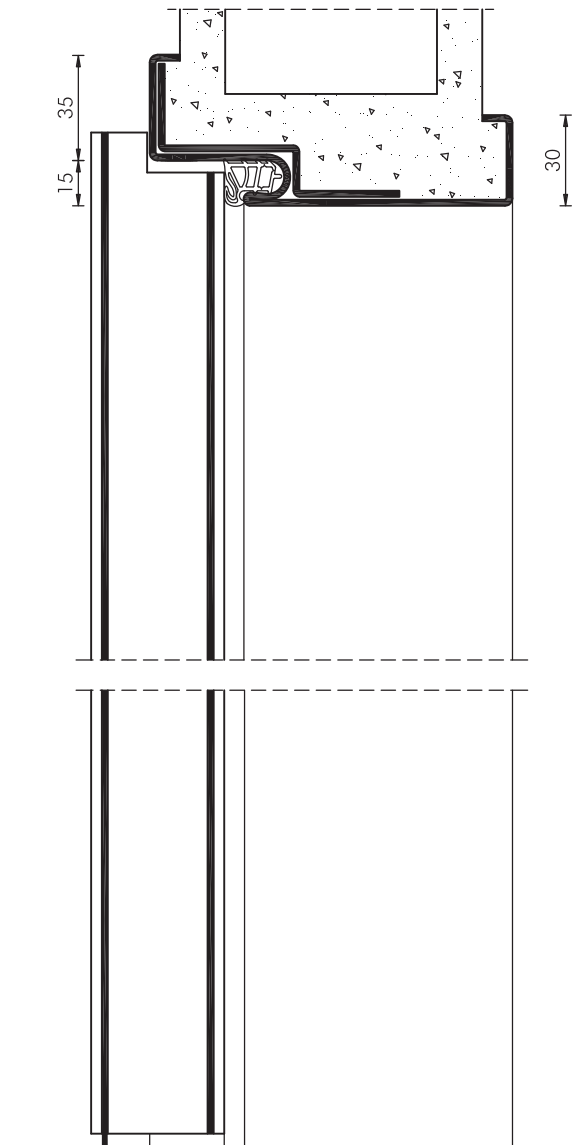
Drücker: bauseitige Garnitur

Bänder: 2 Bänder Simons VS 8939 je Flügel,
vernickelt, weitere Bandtypen möglich

Zarge: Strahlenschutz-Stahlzarge Typ SZ, türhoch,
Spiegel 35/30 mm, Blechdicke 1,5 mm,
verzinkt und grundiert, Maulweitenkante
10 mm, 4 Bandtaschen V 8600 je Flügel,
Zargendichtung, incl. Bleiauskleidung

Sonderleistungen (Option):

Lichtausschnitt LA: Bleiverglasung nach
DIN 6841, festverglast mit bleihinterlegten
Glasleisten, LA-ST-30 (300 x 300 mm),
LA-ST-40 (400 x 400 mm), LA-ST-40-30
(400 x 300 mm), LA-ST-KR (Ø 350 mm),
alternativ mit vorgesetzter Bleiglasscheibe
für Sprechkontakt



Produktdatenblatt: Typ ST-2-40-HZ

Strahlenschutz-Türelement, 2-flügelig, türhoch, Holzumfassungszarge



WESTAG-Strahlenschutz-Türelement,
in Anlehnung an DIN 6834

Türblatt: Türdicke ca. 41 mm (bei Bleigleichwert 1,0), Vollspanplatteneinlage, mit 2 Bleilagern (Bleigleichwert) von insgesamt 1,0 mm, Beanspruchungsgruppe S, Klimaklasse II, Verleimung DIN/EN 204

Falz: Normfalz 13 x 25,5 mm

Kanten: Einleimer/Beschichtung-GETAFORM/
Furnier/lackiert

Standflügel: Aufbau wie Gehflügel, jedoch mit
Gegenfalz, Falztreibriegel, Schaltschloss

Oberfläche: GETALITHPL/PORTALIT/DEKORIT/
WESTALIFE-Echtholz/WESTALACK

Schloss: Gehflügel, PZ, nach DIN 18251,
Dornmaß 65 mm, Wechsel, 8 mm Nuss,
Stulp silberfarbig

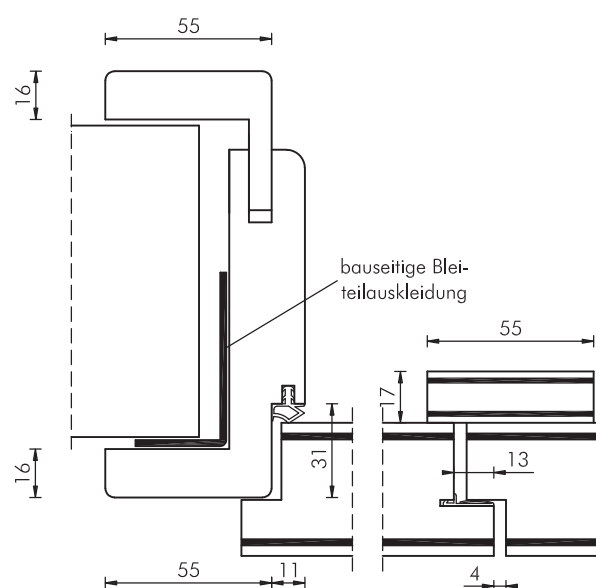
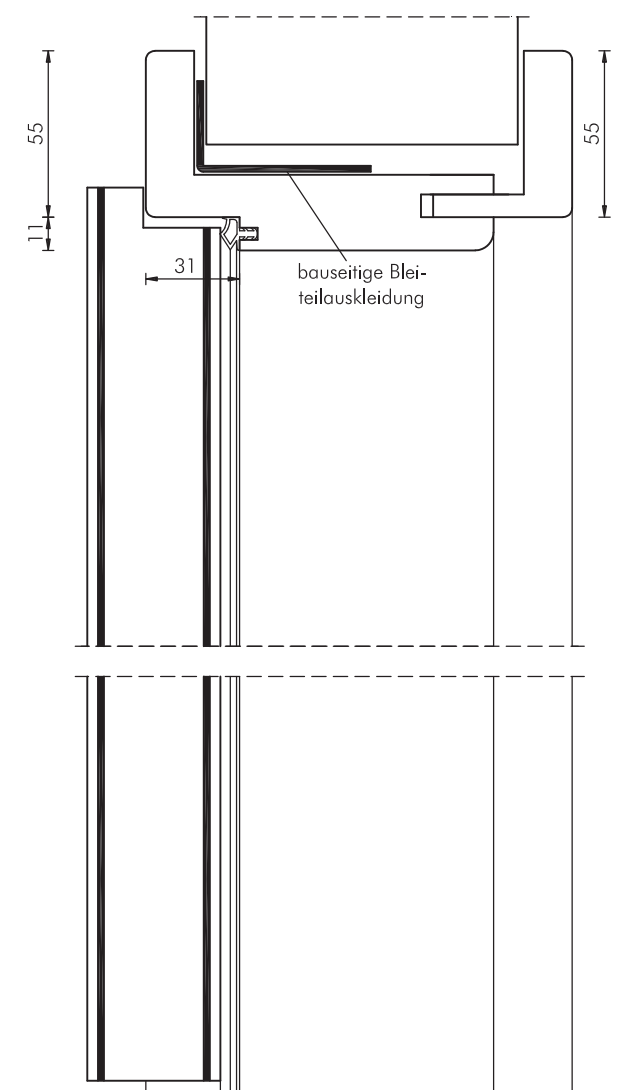
Drücker: bauseitige Garnitur

Bänder: 2 Bänder Simons VX 7939/160 (3D),
vernickelt, je Flügel weitere Bandtypen
möglich

Zarge: Holzumfassungszarge Typ HZ, türhoch,
Falz- und Zierbekleidungsbreite 55 mm,
Futterdicke 25 mm, Wanddickenausgleich,
2 Bandaufnahmen VX 7602/160 (3D) je
Flügel, Zargendichtung, für eine bauseitige
Blei-Teilauskleidung oder Blei-Vollaus-
kleidung, nur bis Bleigleichwert 1,0 mm
empfohlen, darüber sollten Stahlzargen
verwendet werden

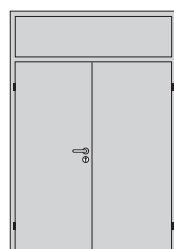
Sonderleistungen (Option):

Lichtausschnitt LA: Bleiverglasung nach
DIN 6841, festverglast mit bleihinterlegten
Glasleisten, LA-ST-30 (300 x 300 mm),
LA-ST-40 (400 x 400 mm), LA-ST-40-30
(400 x 300 mm), LA-STKR (Ø 350 mm),
alternativ mit vorgesetzter Bleiglasscheibe
für Sprechkontakt



Detail-Leistungstabelle: Typ ST-2-40-RO

Strahlenschutz-Türelement, 2-flügelig, raumhoch, Oberblende
in Anlehnung an DIN 6834



ST-2-40-RO
2-flügelig
Dicke 41 mm
raumhoch
Oberblende

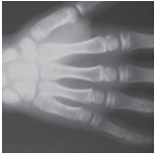
Element		Stahlzarge (SZ)		Holzzarge (HZ)
		gefälzt	ungefälzt	gefälzt
Türdicke mm ca.		41	41	41
Baurichtmaß Höhe		max. 3000		max. 2875
Breite		max. 2500		max. 2500
Türblatt Höhe		1735-2450		1735-2450
Oberblende Höhe		mind. 300		mind. 300
Gangflügel Breite ³⁾		max. 1280		max. 1280
Standflügel Breite ³⁾		326-1280		326-1280
Zusatzfunktion	• Feuerschutz T30, DIN 4102 ¹⁾	○	○	○
	• Rauchschutz RS, DIN 18095 ²⁾			
	• Schallschutz, DIN 4109			
	Schallschutzklasse SK27	○	○	○
	• RAL RG-426:			
	Beanspruchungsgruppe S –			
	mechanische Prüfung volles Türblatt			
	Klimaklasse II volles Türblatt	●	●	●
	Klimaklasse III volles Türblatt	○	○	○
Raumhoch	Oberblende	●	●	●
Zarge	in Massivwand/Beton	●	●	●
	in Leichtbauwand/Metallst. (verstärkt)	○	○	○
Bänder	VS 8939	●		
	VX 7729/160 3D		●	
	VX 7939/160 3D	○		●
Lichtausschnitt	LA-ST-30, LA-ST-40, LA-ST-40-30, LA-ST-KR	○	○	○
Schloss	PZ nach DIN 18251	●	●	●
Türschließer	Obentürschließer nach DIN 18263	○	○	○
	Bodentürschließer	○	○	○
Sonderbeschlag	absenkbare Bodendichtung für RS/Schalld.	○	○	○
Türaufbau	Vollspanplatte, 2 Bleilagern	●	●	●
Kante	Einleimer	●	●	●
Bleigleichwert	1,0	●	●	●
	1,5/2,0/bis Türblatthöhe 2235 mm auch 3,0	○	○	

- Standard
- möglich
- ▷ auf Anfrage

Technische Änderungen vorbehalten.

^{1)/2)} ohne Zulassung/Prüfzeugnis, Genehmigung der Bauaufsichtsbehörde erforderlich, Türen in bauseitigen Zargen mit Bleiteil-/Vollauskleidung

³⁾ Flügelbreite bis 1400 mm möglich, bei DEKORIT/PORTALIT/GETALIT mit Stoßfuge



Produktdatenblatt: Typ ST-2-40-RO-SZ

Strahlenschutz-Türelement, 2-flügelig, raumhoch, Stahlfassungszarge

WESTAG-Strahlenschutz-Türelement,
in Anlehnung an DIN 6834

Türblatt: Türdicke ca. 41 mm (bei Bleigleichwert 1,0), Vollspanplatteneinlage, mit 2 Bleilagern (Bleigleichwert) von insgesamt 1,0/1,5/2,0/bis Türblatthöhe 2235 mm auch 3 mm, Beanspruchungsgruppe S, Klimaklasse II, Verleimung DIN/EN 204

Falz: Normfalz 13 x 25,5 mm

Kanten: Einleimer/Beschichtung-GETAFORM/
Furnier/lackiert

Standflügel: Aufbau wie Gehflügel, jedoch mit
Gegenfalz, Falztreibriegel, Schaltschloss

Oberfläche: GETALIT-HPL/PORTALIT/DEKORIT/
WESTALIFE-Echtholz/WESTALACK

Schloss: Gehflügel, PZ, nach DIN 18251,
Dornmaß 65 mm, Wechsel, 8 mm Nuss,
Stulp silberfarbig

Alternativ: ab Beigleichwert 2,0 mm,
ist ein Strahlenschutzschloss mit Dornmaß
40/80 mm, vorgerichtet für PZ-Halb-
zylinder, vorzusehen

Drücker: bauseitige Garnitur

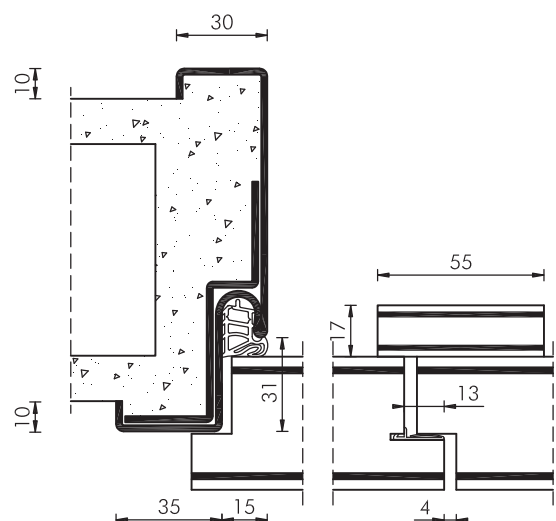
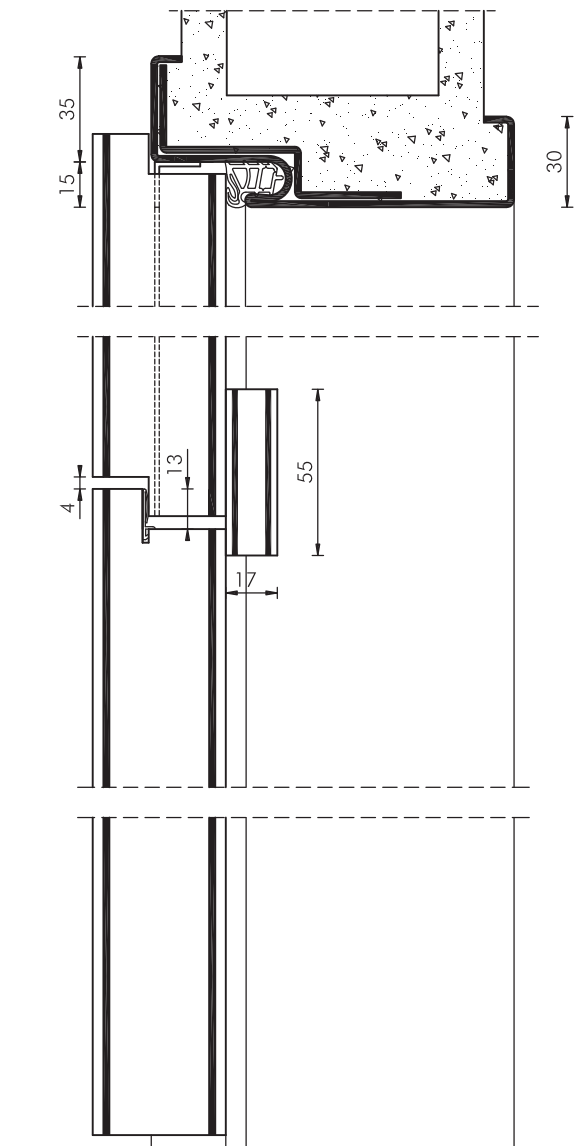
Bänder: 2 Bänder Simons VS 8939, vernickelt,
jeweils für Geh- und Standflügel, weitere
Bandtypen möglich

Oberblende: Aufbau wie Türblatt, 3-seitig gefälzt, mit
Gegenfalz unten, mit Dichtung im Über-
gang Oberblende/Türblatt

Zarge: Strahlenschutz-Stahlzarge Typ SZ, raum-
hoch, Spiegel 35/30 mm, Blechdicke
1,5 mm, verzinkt und grundiert, Maul-
weitenkante 10 mm, 4 Bandtaschen
V 8600 je Flügel/2 Bandaufnahmen
VX 7611(3D) je Flügel, vorgerichtet für
Oberblende, Zargendichtung, incl. Blei-
auskleidung

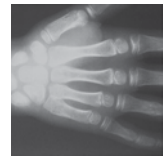
Sonderleistungen (Option):

Lichtausschnitt LA: Bleiverglasung nach
DIN 6841, festverglast mit bleihinterlegten
Glasleisten, LA-ST-30 (300 x 300 mm),
LA-ST-40 (400 x 400 mm), LA-ST-40-30
(400 x 300 mm), LA-ST-KR (Ø 350 mm),
alternativ mit vorgesetzter Bleiglasscheibe
für Sprechkontakt



Produktdatenblatt: Typ ST-2-40-RO-HZ

Strahlenschutz-Türelement, 2-flügelig, raumhoch, Oberblende, Holzumfassungszarge

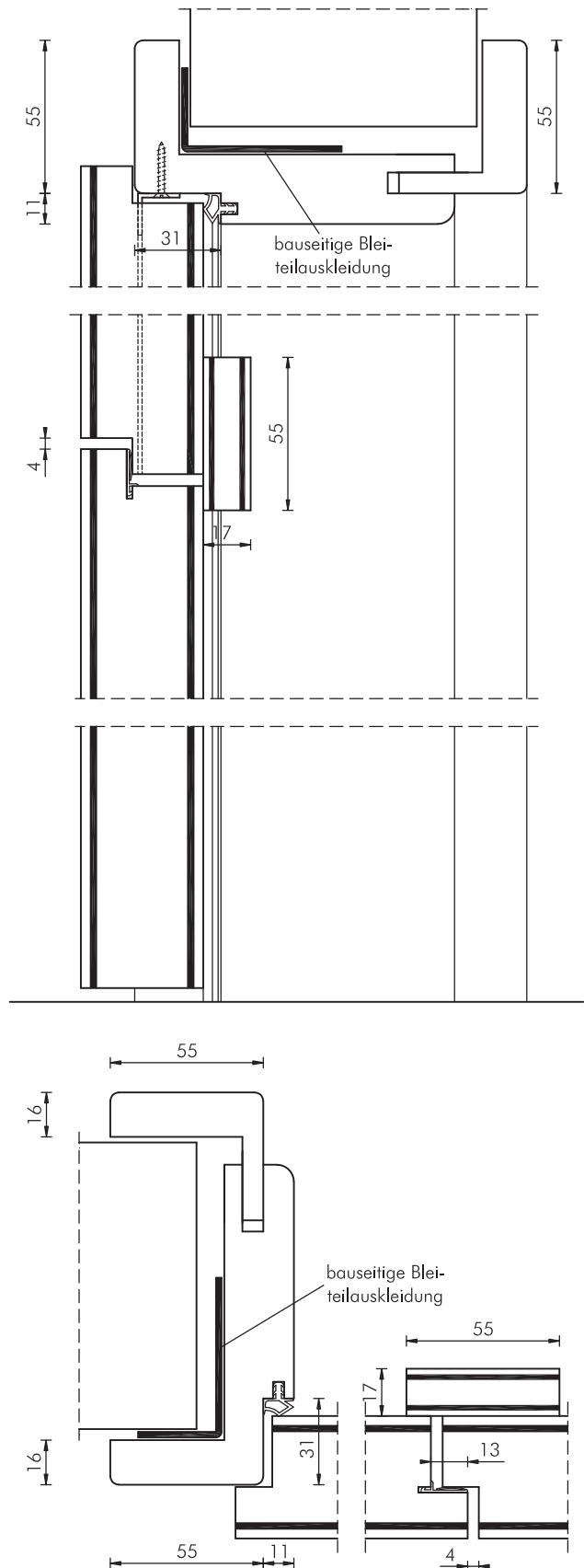


WESTAG-Strahlenschutz-Türelement,
in Anlehnung an DIN 6834

- Türblatt:** Türdicke ca. 41 mm (bei Bleigleichwert 1,0), Vollspanplatteneinlage, mit 2 Bleilagern (Bleigleichwert) von insgesamt 1,0 mm, Beanspruchungsgruppe S, Klimaklasse II, Verleimung DIN/EN 204
- Falz:** Normfalz 13 x 25,5 mm
- Kanten:** Einleimer/Beschichtung-GETAFORM/Furnier/lackiert
- Standflügel:** Aufbau wie Gehflügel, jedoch mit Gegenfalz, Falztreibriegel, Schaltschloss
- Oberfläche:** GETALITHPL/PORTALIT/DEKORIT/WESTALIFE-Echtholz/WESTALACK
- Schloss:** Gehflügel, PZ, nach DIN 18251, Dornmaß 65 mm, Wechsel, 8 mm Nuss, Stulp silberfarbig
- Drücker:** bauseitige Garnitur
- Bänder:** 2 Bänder Simons, VX 7939/160 (3D), vernickelt, je Flügel weitere Bandtypen möglich
- Oberblende:** Ausführung wie Türblatt, 3-seitig gefälzt, Gegenfalz unten, mit Dichtung im Übergang Oberblende/Türblatt
- Zarge:** Holzumfassungszarge Typ HZ, raumhoch, Falz- und Zierbekleidungsbreite 55 mm, Futterdicke 25 mm, Wanddickenausgleich, 2 Bandaufnahmen VX 7602/160 (3D) je Flügel, Zargendichtung, für eine bauseitige Blei-Teilauskleidung oder Blei-Vollauskleidung, nur bis Bleigleichwert 1,0 mm empfohlen, darüber sollten Stahlzargen verwendet werden

Sonderleistungen (Option):

Lichtausschnitt LA: Bleiverglasung nach DIN 6841, festverglast mit bleihinterlegten Glasleisten, LA-ST-30 (300 x 300 mm), LA-ST-40 (400 x 400 mm), LA-ST-40-30 (400 x 300 mm), LA-STKR (Ø 350 mm), alternativ mit vorgesetzter Bleiglasscheibe für Sprechkontakt



4 Türelemente

4.11 Multischutztüren/-zargen	423
Grundsätzliches	424

WESTAG Multischutz-Türelemente

Grundsätzliches

Türdicke ca. 40 mm gefälzt/ca. 65 mm bei Doppelfalz

Grundsätzliches

Die vielgestaltige Bauweise von Gebäuden für die unterschiedlichsten Zwecke macht es heute notwendig, dass Türelemente mit mehr als nur einer Funktion ausgestattet werden müssen. Wir bezeichnen diese als Multischutz-Türelemente.

Die Türbezeichnung erfolgt durch Aneinanderreihung der Funktionskürzel in der Reihenfolge

1. Feuerschutz
2. Rauchschutz
3. Einbruchhemmung
4. Schalldämmung

Beispiel: T30/RS/SK27-1-40-SZ-M für ein Multischutz-Türelement mit Hauptfunktion Feuerschutz T30 und Zusatzfunktionen Rauchschutz RS und Schallschutz SK27, 1-flügelig, Türdicke ca. 40 mm, in Stahlzarge SZ für Mauerwerk M.

Für dieses Element gelten 3 Zulassungen/Prüfzeugnisse:

- ▶ T30-1-40 (Z-6.16-1211)
- ▶ RS-1-40 (P-3785/7858-MPA BS)
- ▶ SK27-1-40 (G 020902.3)

Die Funktionsteile der Einzelfunktionen werden bei Multischutz miteinander verbunden bzw. berücksichtigt. Generell haben Feuer- bzw. Rauchschutz-Funktionen wegen

der lebenserhaltenden Funktion Vorrang. Zum Beispiel ist ein einbruchhemmendes T30-Türelement mit WK2 als Zusatzfunktion mit allen Beschlägen der zugelassenen T30-Konstruktion ausgestattet (Beispiel Türschließer, 9 mm Nuss, etc.), die für WK2 geprüften Beschläge werden zusätzlich montiert. Zur Kennzeichnung des Türelements werden entsprechend mehrere der Prüf- bzw. Zulassungsschilder angebracht.

Es ist im Rahmen unseres Programms möglich, Funktionen miteinander zu koppeln, unabhängig davon, welche Hauptfunktion jeweils zugrunde liegt. Anhand der nachstehenden Tabellen können die Funktionen ermittelt werden, die miteinander zu einem einzigen Türelement kombinierbar sind.

WESTAG Multischutz-Türelemente

Grundsätzliches

Türdicke ca. 40 mm gefälzt/ca. 65 mm bei Doppelfalz

Multischutz

Türdicke ca. 40 mm,
1-flügelig, türhoch, gefälzt

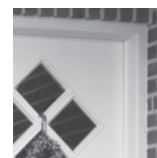
	Zusatzfunktion						
	T30	RS	WK2	WK3	SK27	SK32	SK37
Hauptfunktion							
T30	•	•	•		•	• ¹⁾	• ¹⁾
RS		•	•		•	• ¹⁾	• ¹⁾
WK2			•		•	• ¹⁾	• ¹⁾
WK3							

¹⁾ Türdicke ca. 43 mm

Multischutz

Türdicke ca. 65 mm,
1-flügelig, türhoch, doppelt gefälzt

	Zusatzfunktion						
	T30	RS	WK2	WK3	SK27	SK32	SK37
Hauptfunktion							
T30	•	•	•	•	•	•	•
RS		•	•	•	•	•	•
WK2			•		•	•	•
WK3				•	•	•	•



4 Türelemente

4.12 Außentüren PORTAL-S	427
Grundsätzliches	428
Übersichtstabelle	431
PORTAL-S-1-56	432
PORTAL-S-1-69	434
Weiterverarbeitung	436



WESTAG Außentüren PORTAL-S

Grundsätzliches

Grundsätzliches

Sonderkonstruktion für den Außenbereich, Außentürrohling, Laubengangtür, auch zur Weiterverarbeitung. Zu den außergewöhnlich stark beanspruchten Türelementen gehören Türblätter und Zargen, die im Außenbereich zum Einsatz kommen. Die mechanische und hygroskopische Belastung ist dort außerordentlich hoch. Die Türkonstruktion muss Temperaturunterschieden von -15 °C im Winter bis zu 70 °C im Sommer bei direkter Sonneneinstrahlung gerecht werden und ist extremen Luftfeuchtigkeitsdifferenzen ausgesetzt.

Zulassung

Die Westag PORTAL-S Tür wurde nach den aktuellen Normen, Prüfkriterien und Erkenntnissen im Bereich von Außentüren konstruiert und geprüft.

Klimabeanspruchung

Portal-S wurde nach DIN EN 1121 in den Klimakategorien C, D und E erfolgreich geprüft.

- C – entspricht den Prüfanforderungen der Klimaklasse III der RAL Güterrichtlinie RG 426 für Innentüren, wobei in dieser Kategorie ein verschärftes Feuchtklima geprüft wird.
- D – entspricht den hohen Luftfeuchtigkeits- und Temperaturdifferenzen im Winter zwischen Innenraum- und Außentemperatur von bis zu -15 °C .
- E – entspricht den extremen Anforderungen einer Haustür im Sommer bei direkter Sonneneinstrahlung von bis zu 70 °C Oberflächentemperatur.

Sollten diese Werte in Einzelfällen wie z. B. in einem besonders starken Winter überschritten werden, führt dies nicht zu einer bleibenden Schädigung der Tür, sondern lediglich zu kurzfristigen Verformungen, welche sich bei einer Wiedereinstellung des normalen Klimas bei der Portal-S Tür aufgrund von Klimaschutzplatte und Metallstabilisator zurückbilden.

Stabilisator

Der thermisch getrennte metallverstärkte Stabilisator trägt zu einem erhöhten Stehvermögen der Türblattkonstruktion bei und vermeidet ein Durchbiegen der Tür. Er wurde speziell nach statischen Gesichtspunkten im Hinblick auf ein hohes Widerstandsmoment konstruiert und gefertigt. Diese Eigenschaften werden nicht durch Temperatur- oder Feuchtigkeitseinflüsse beeinträchtigt. Die thermische Trennung verhindert Wärmebrücken und damit auch die dann zu erwartende Tauwasserbildung auf der Türblatt-Oberfläche.

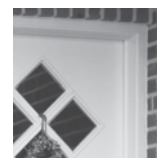
Klimaschutzplatte

Holz ist ein hygroskopischer Werkstoff. Das heißt, von einem Holzwerkstoff wird Wasser aus der Umgebungsluft aufgenommen und wieder abgegeben. Erfolgt dieser Vorgang unsymmetrisch, zum Beispiel im Herbst bei trockener relativer Innenraum- und hoher Außen-Luftfeuchte, führt dies zu starken Spannungen innerhalb der Türblattkonstruktion und damit zu einem Verziehen der Tür von mehreren Millimetern.

Eine eigens von Westag entwickelte Klimaschutzplatte versiegelt die Oberfläche der Portal-S Tür vor eindringender Luftfeuchtigkeit und garantiert damit ein optimales Stehvermögen in Bezug auf hygroskopische Belastungen aufgrund hoher relativer Luftfeuchtigkeits-Differenzen.

WESTAG Außentüren PORTAL-S

Grundsätzliches



Wärmedämmung

In Hinblick auf die Wärmeschutzverordnung werden besondere Anforderungen an Fenster und Türen gestellt. Bei einem Niedrigenergiehaus zum Beispiel dürfen bestimmte Werte hinsichtlich des Wärmeverlustes nicht überschritten werden. Dabei ist es wichtig, dass jedes Bauteil ein Optimum an Wärmedämmung gewährleistet. Die Portal-S Tür trägt mit ihrer hochwärmedämmenden Einlage aus Kork wesentlich zur Erfüllung dieser Anforderungen bei. Der thermisch getrennte Metall-Stabilisator vermeidet im Vergleich zu Wettbewerbsprodukten Wärmebrücken und damit die Bildung von Tauwasser an der Türblattoberfläche.

U-Wert

Der Wärmedämmwert der Portal-S Tür wurde nach EN ISO 10211 ermittelt. Daraus ergibt sich der so genannte U_D -Wert. Der U_D -Wert oder früher k-Wert gibt den Wärmeverlust in Watt (W) pro Fläche (m^2) und Temperaturdifferenz (K=Kelvin) an.

Je höher der U-Wert um so höher der Wärmeverlust. Je niedriger der U-Wert, um so besser ist die Wärmedämmung der Konstruktion.

Bei einigen Mitwettbewerbern wird heute noch lediglich der frühere k-Wert der eigentlichen Wärmedämmeinlage angegeben, ohne Berücksichtigung von Stabilisatoren und Rahmenhölzern der Türkonstruktion (1-dimensionale Betrachtung). Bei dieser Betrachtung bleiben Wärmebrücken häufig unberücksichtigt.

Die sehr niedrigen und hervorragenden U_D -Werte des Westag Portal-S-Türelements wurden für das komplette Element, d.h. Türblatt mit Blockrahmen und Wandanschluss, ermittelt und entsprechen somit den tatsächlich erreichten Werten der betriebsfertigen Tür (mehrdimensionale Betrachtung).

Folgende Anforderungen erfüllen PORTAL-S Türelemente in 56 und 69 mm Dicke:

Portal-S-1-56: $U_D = 1,1 \text{ W}/(m^2 \times K)$

Portal-S-1-69: $U_D = 0,9 \text{ W}/(m^2 \times K)$

Schallschutz

Außentüren sollen den Wohnraum nicht nur vor Kälte, Feuchtigkeit und anderen Umwelteinflüssen schützen. Eine wesentliche Anforderung ist ebenso der Schallschutz.

Man unterscheidet nach den im Labor geprüften Schalldämmwerten und den minimal am Bau erreichbaren Werten. Aufgrund von Unterschieden in den Abmessungen, Änderungen in der Materialbeschaffenheit, etc. wird von den im Schallschuttlabor erreichten Prüfwerten ein Vorhaltemaß von 5 dB abgezogen. Einige Mitwettbewerber betrachten häufig den reinen Konstruktionswert der Türblatteinlage im abgekitteten Zustand, der dann natürlich über den tatsächlich erreichbaren Werten liegt. Westag Türelemente werden grundsätzlich nach DIN EN ISO 140 (früher DIN 52210) im betriebsfertigen Zustand geprüft. Unter Berücksichtigung des Vorhaltemaßes von 5 dB handelt es sich um realistische, an der Baustelle nachvollziehbare Ergebnisse. (Siehe hierzu auch das Kapitel Schallschutz)



WESTAG Außentüren PORTAL-S

Grundsätzliches

Portal-S-1-56: 37 dB $R_{w,P}$ = SK32

Portal-S-1-69: 37 dB $R_{w,P}$ = SK32

Verleimung

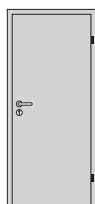
Westag Portal-S Türen werden grundsätzlich mit Leimen der Kategorie D 4 nach DIN EN 204 verklebt. Diese Leime verhindern eine Auflösung der Leimfuge und damit die Ablösung der Deckplatte auch unter Witterungseinfluss. Dies befreit allerdings nicht von einem angemessenen Oberflächenschutz.

Umweltschutz

Die Portal-S-Mittel-Einlage besteht aus Kork. Kork ist ein natürlicher und umweltfreundlicher Werkstoff, welcher nachhaltig aus dem Stamm der Korkeiche gewonnen wird. Kork ist recyclebar, enthält keine gesundheitlich bedenklichen Bestandteile und zeichnet sich durch seine hervorragenden technischen Eigenschaften aus.

WESTAG Außentüren

Detail-Leistungstabelle, 1-flügelig, türhoch



PORTAL-S-1-56
PORTAL-S-1-69
1-flügelig
türhoch

Türelemente		PORTAL-S-1-56	PORTAL-S-1-69
Abmessungen (mm)	Türdicke (ca. mm)	56	69
	Türblatt Höhe (mm)	1860 – 2250	1860 – 2450
	Breite (mm)	610 – 1100	610 – 1280
	avantil! (Lagerprogramm) B x H	900/1000/1100 x 2150	900/1000/1100 x 2150
Zusatzfunktion	Schallschutz DIN 4109		
	SK 32	○	○
Beanspruchungsgruppe S		●	●
Klassifizierung	Klasse 2 (c)	●	
	Klasse 3 (d, e)	●	
	Klasse 3 (c, d, e)		●
Falz	ungefälzt	●	●
	Doppelfalz	○	○
	Falz nach Angabe, auch 4-seitig	○	○
Oberfläche	GETALIT streichfähig	●	●
	GETALIT im Dekor der		
	GETALIT-/PORTALIT-Palette	○	○
	Furnier vorgeschliffen	○	○
Kante roh (unbehandelt)			
Kantenausbildung	Einleimer Rotholz	●	●
	Einleimer Buche, Eiche,		
	Esche, Ahorn	○	○
Kantenausbildung	Kante eckig	●	●
Zarge	Blockrahmen BR68	○	○
Bänder	VX 7939/160	○	○
	Bandbohrungen/Bandfräsungen	○	○
Lichtausschnitte (ohne Verglasung, ohne Glasleisten, nicht SK32)			
Lichtausschnitte	LA-DIN	○	○
	LA-1, LA-1104, LA-1202, LA-2001	○	○
	LA-KR, LA-40	○	○
	LA nach Zeichnungsvorlage	○	○
Schloss	PZ-Schloss, eingebaut	○	○
	Schlosslochfräsung	○	○
Dreifachverriegelung		○	○
Bodendichtung		○	○
Spion		○	○
Fräsung für Briefkastenschlitz (max. 100 x 350 mm)		○	○
Sockelblech	Edelstahl	○	○
	Aluminium eloxiert	○	○
Deckplatte für Oberflächenfräsung OF			○

● Standard
○ möglich



Produktdatenblatt: Typ Portal-S-1-56

WESTAG-Türkonstruktion für Außen-/Laubengangtüren

WESTAG-Portal-S-Türblatt

Türblatt:	Türdicke ca. 56 mm, Spezialeinlage, Beanspruchungsgruppe S, Prüfung im Differenzklima C, D, E nach DIN EN 1121, Verleimung D4 nach DIN/EN 204	Oberfläche:	GETALITHPL streichfähig/furnierfähig, GETALITHPL im Dekor der aktuellen Portalit/Getalit-Kollektion, Furnier vorgeschliffen
Rahmen:	Massivholz, Westag-Stabilisator mit Metalleinlagen, Sonderkonstruktion zur Vermeidung von Wärmebrücken in der Tür	Kanten:	Einleimer roh (unbehandelt)
Deckplatte:	Westag-Klimaschutzplatte	Einsatzbereich:	-15°C bis +70 °C
		U-Wert:	1,1 W/(m x K) nach EN ISO 10211
		Schalldämmwert:	Schalldämmwert nach DIN EN ISO 140-3: SK 32 (Rw,P 37 dB/Rw,R 32 dB) Türelement incl. Blockrahmen, Konstruktionswert Türblatt allein Rw 37 dB

Sonderleistungen (Option):

Falz:	Doppelfalz, 1. Falz 13 x 30,5 mm, mit Überschlagdichtung (FD-Dichtung), 2. Falz 15 x 10 mm	Bodendichtung:	automatisch absenkbar im Türblatt
Schloss:	PZ, Dornmaß 65 mm, Wechsel, 8 mm Nuss, 72 mm Abstand, Stulp silberfarbig/Edelstahl	Zarge:	Blockrahmen Typ BR, türhoch, B 80/T 68 mm, Einfachfalz, Massivholz, 1 Bandaufnahme VX 7601 (3D) je Band, Oberfläche streichfähig/Dekor wie Türblatt/Furnier wie Türblatt, ohne Schwelle
Schloss alternativ:	Mehrfachverriegelung, PZ-vorgerichtet	Lichtausschnitt:	Mindestfriesbreiten oben, links und rechts 145 mm, unten 250 mm
Drücker:	bauseitige Garnitur		
Bänder:	3 Bänder Simons VX 7939/160 FD, Edelstahl		

Hinweise:	Kürzbarkeit:	
	Schlossseite:	max. 10 mm
	Bandseite:	max. 55 mm
	Oben:	max. 55 mm
	Unten:	max. 155 mm

Die Angaben zur Kürzbarkeit gelten nur für Lagertüren. Auf Maß gefertigte Kommissi-
ontüren sind unten um 15 mm höhenkürzbar.

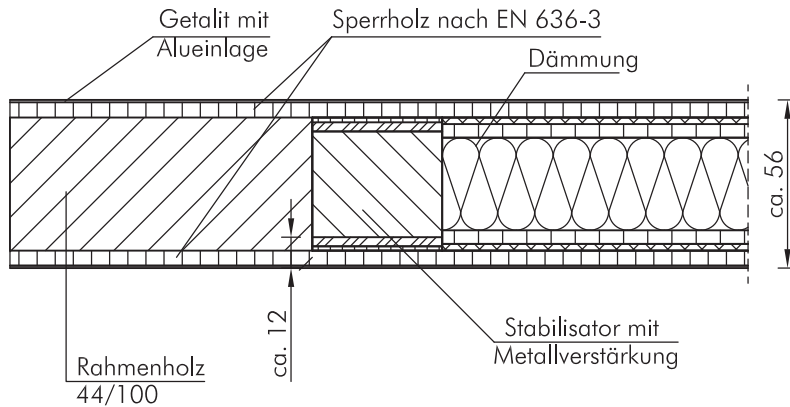
Zur kontrollierten Regenwasserabführung ist ein geeignetes (evtl. thermisch getrenntes) Schwellenprofil zu verwenden. Stahlzargen sind wegen der Taupunktverlagerung in den Raum nicht geeignet.

Produktdatenblatt: Typ Portal-S-1-56

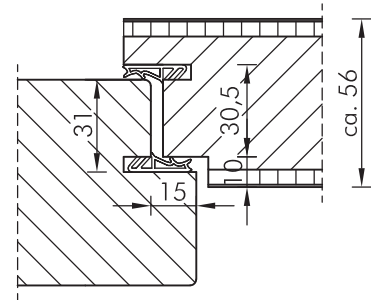
WESTAG-Türkonstruktion für Außen-/Laubengangtüren



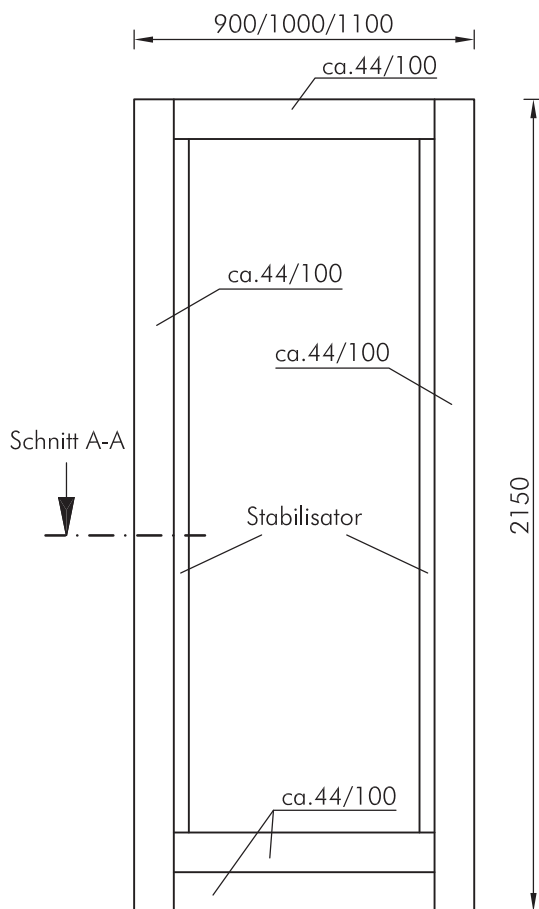
Querschnitt A-A



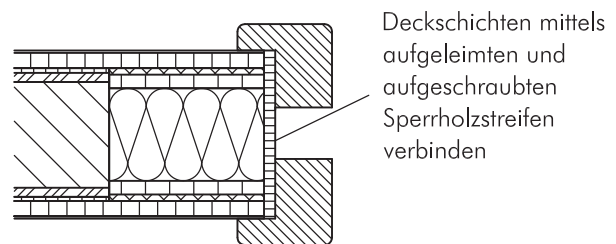
Falzkonfiguration



Rahmenaufbau



Lichtausschnitt



Friesbreiten bei Lichtausschnitten:
seitlich/oben mind. 145 mm, unten mind. 250 mm

Kürzbarkeit in der Breite:

Schlossseite:
max. 10 mm ohne Schwächung des Stabilisators durch Drücker/PZ-Bohrung bei Dornmaß 65 mm
max. 55 mm mit Schwächung des Stabilisators durch Drücker/PZ-Bohrung bei Dornmaß 65 mm

Bandseite:
max. 55 mm

Kürzbarkeit in der Höhe bei Lagerware:

oben max. 55 mm, unten max. 155 mm



Produktdatenblatt: Typ Portal-S-1-69

WESTAG-Türkonstruktion für Außen-/Laubengangtüren

WESTAG-Portal-S-Türblatt

Türblatt:	Türdicke ca. 69 mm, Spezialeinlage, Beanspruchungsgruppe S, Prüfung im Differenzklima C, D, E nach DIN EN 1121, Verleimung D4 nach DIN/EN 204	Oberfläche:	GETALITHPL streichfähig/furnierfähig; GETALITHPL im Dekor der aktuellen Portalit/Getalit-Kollektion; Furnier vorgeschliffen
Rahmen:	Massivholz, Westag-Stabilisator mit Metalleinlagen, Sonderkonstruktion zur Vermeidung von Wärmebrücken in der Tür	Kanten:	Einleimer roh (unbehandelt)
Deckplatte:	Westag-Klimaschutzplatte	Einsatzbereich:	-15°C bis +70 °C
		U-Wert:	0,9 W/(m ² x K) nach EN ISO 10211
		Schalldämmwert:	Schalldämmwert nach DIN EN ISO 140-3: SK 32 (R _{w,P} 37 dB/R _{w,R} 32 dB) Türelement incl. Blockrahmen, Konstruktionswert Türblatt allein R _w 39 dB

Sonderleistungen (Option):

Falz:	Doppelfalz, 1. Falz 13 x 30,5 mm, mit Überschlagdichtung (FD-Dichtung), 2. Falz 15 x 20 mm	Bänder:	3 Bänder Simons VX 7939/160 FD, Edelstahl
Deckplatte:	beidseitige Deckplatte für Oberflächenfräsung OF, für Frästiefen bis max. 4 mm	Bodendichtung:	automatisch absenkbar im Türblatt
Schloss:	PZ, Dornmaß 65 mm, Wechsel, 8 mm Nuss, 72 mm Abstand, Stulp silberfarbig/Edelstahl	Zarge:	Blockrahmen Typ BR, türhoch, B 80/T 68 mm, Einfachfalz, Massivholz, 1 Bandaufnahme VX 7601 (3D) je Band, Oberfläche streichfähig/Dekor wie Türblatt/Furnier wie Türblatt, ohne Schwelle
Schloss alternativ:	Mehrfachverriegelung, PZ-vorgerichtet	Lichtausschnitt:	Mindestfriesbreiten oben, links und rechts 145 mm, unten 250 mm
Drücker:	bauseitige Garnitur		

Hinweise:	Kürzbarkeit:	
	Schlosseite:	max. 10 mm
	Bandseite:	max. 55 mm
	Oben:	max. 55 mm
	Unten:	max. 155 mm

Die Angaben zur Kürzbarkeit gelten nur für Lagertüren. Auf Maß gefertigte Kommissions-türen sind unten um 15 mm höhenkürzbar.

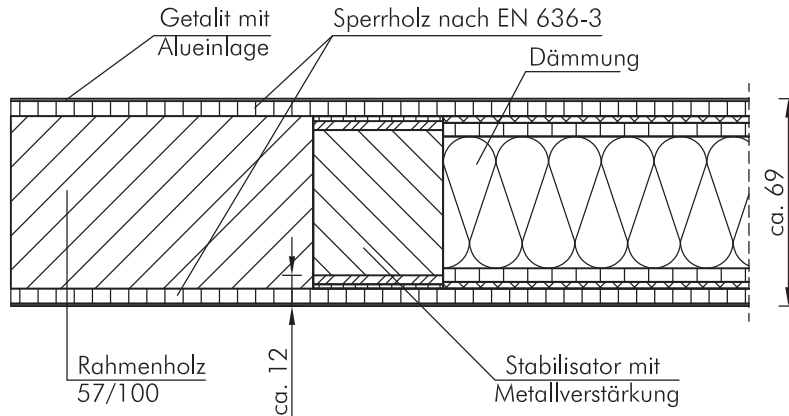
Zur kontrollierten Regenwasserabführung ist ein geeignetes (evtl. thermisch getrenntes) Schwellenprofil zu verwenden. Stahlzargen sind wegen der Taupunktverlagerung in den Raum nicht geeignet.

Produktdatenblatt: Typ Portal-S-1-69

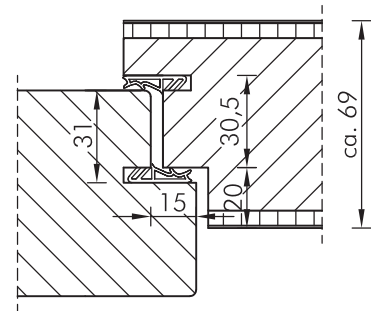
WESTAG-Türkonstruktion für Außen-/Laubengangtüren



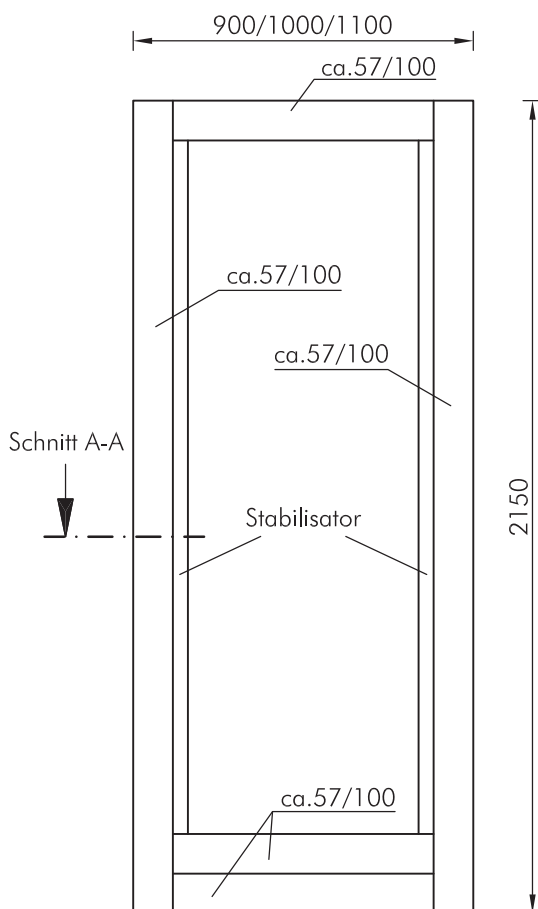
Querschnitt A-A



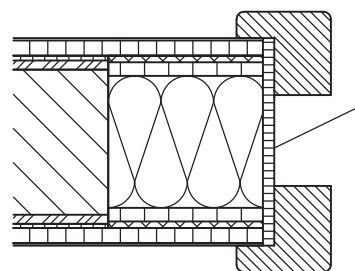
Falzkonfiguration



Rahmenaufbau



Lichtausschnitt



Friesbreiten bei Lichtausschnitten:
seitlich/oben mind. 145 mm, unten mind. 250 mm

Kürzbarkeit in der Breite:

Schlossseite:
max. 10 mm ohne Schwächung des Stabilisators durch Drücker/PZ-Bohrung bei Dornmaß 65 mm
max. 55 mm mit Schwächung des Stabilisators durch Drücker/PZ-Bohrung bei Dornmaß 65 mm

Bandseite:
max. 55 mm

Kürzbarkeit in der Höhe bei Lagerware:

oben max. 55 mm, unten max. 155 mm



WESTAG Außentüren PORTAL-S

Weiterverarbeitung

Anstrichempfehlungen

	GETALIT-streichfähig	Furnier
mit:	Empfehlung: wetterbeständiges 2K-PUR-Lacksystem	Lasur
Holzfeuchte:		10 bis 12%
Grundierung:	1 bis 2 Mal	1 bis 2 Mal
Endanstrich:	1 bis 2 Mal	1 bis 2 Mal
Farben:	hellere Farben sind vorzuziehen	Pigmentierung nach Holzart

Oberflächentemperaturen beachten. Wiederholungsanstrich nach 1 bis 5 Jahren. Schlossausnehmung und Türkanten vor Feuchtigkeit schützen. Oberflächenmaterialien nach den Angaben der Farbhersteller aufbringen. Vor der Verarbeitung durch Probe Haftung testen. Hinweis: Farbunterschiede an der Kante sind durch deckende Anstriche zu vermeiden.

Deckplatte OF mit Oberflächenfräsung

mit:	Remmers Aidol Lacksystem
Imprägnierung:	einmal Aidol SW-900
Grundierung 1:	einmal Aidol GW-201 auf Oberflächen, Schmalflächen und Fräsungen
Grundierung 2:	einmal Aidol SW-910 auf Schmalflächen und Fräsungen
Zwischenbeschichtung:	einmal Aidol ZW-400
Endanstrich:	Aidol DW-601 weiß oder RAL

Sollte durch Beschädigung Wasser an die Deckplatte gelangen, kommt es zur Quellung der MDF-Fasern, die nicht reversibel ist.

Furnieren

Türoberflächen müssen vor dem Furnieren angeschliffen werden, Körnung 100

Furnier auf GETALIT-streichfähig:

PVAC-Leim Beanspruchungsgruppe D4 nach DIN EN 204

Press-Temperatur 60 °C

Press-Druck max. 0,4 N/mm²

Tür unter Beibehaltung des Pressdrucks in der Presse auf 40 °C abkühlen lassen. Verarbeitungshinweise des Klebstoff-Herstellers beachten!

HPL auf GETALIT-streichfähig:

Zuerst Blindfurnier aufbringen (nimmt Leimfeuchte auf), dann HPL auf Blindfurnier aufbringen. Vorgehensweise wie zuvor beschrieben. Verarbeitungshinweise des Klebstoff-Herstellers beachten!

WESTAG Außentüren PORTALS

Weiterverarbeitung



Nachschneiden

in der Breite:

Schlosseite: max. 10 mm ohne Schwächung des Stabilisators durch Drücker/PZ-Bohrung; max. 55 mm mit Schwächung des Stabilisators durch Drücker/PZ-Bohrung.

Bandseite: max. 55 mm

in der Höhe: oben: max. 55 mm

unten: max. 155 mm

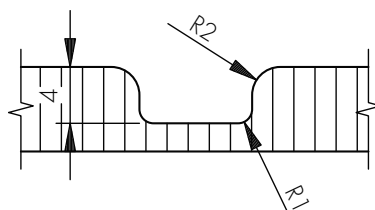
(Fuge der beiden unteren Rahmenhölzer 100 mm von unten)

Fälzen

Schlosskastenfräsung mind. 12 mm von beiden Türoberflächen entfernt. Zusätzlich zu den max. Nachschneidemöglichkeiten ist eine Gesamtfalzbreite von 30 mm je Seite möglich. Raumseitig Überschlagdichtung.

Deckplattenfräsung

Fräsung der Deckplatte OF für Oberflächenfräsung wahlweise 1-seitig oder 2-seitig möglich, Frästiefe max. 4 mm. Radien gemäß Zeichnung für ausreichende Beschichtungsdicke.



Bei Oberflächenfräsung U_s -Wert = 1,1 W/(m² × K)

Konstruktive Hinweise

Verdeckte Anleimer vermeiden. Tiefverformbare, dauerelastische Dichtungen vorsehen. Niederschlagwasser muss kontrolliert ablaufen können (bei starker Bewitterung empfehlen wir einen Wasserschenkel).

Lichtausschnitte:

Deckschichten mittels verklebtem Sperrholzstreifen verbinden.

Glashalteleisten dauerelastisch versiegeln, so dass keine Feuchtigkeit ins Türinnere gelangt. Bei Aufdoppelungen stets auf symmetrischen Aufbau achten.

Vollflächige Verleimung vermeiden, da „Arbeiten“ des Holzes möglich.



4 Türelemente

4.13	Verglasungswände	439
	Grundsätzliches	440
4.13.1	RS-V Rauchschutz-Verglasungswände	443
	RS-V Grundkonstruktion	443
	Türtyp RS-1-40 gefälzt in RS-V	444
	Türtyp RS-1-40 ungefälzt in RS-V	445
	Türtyp RS-2-40 gefälzt in RS-V	446
	Türtyp RS-2-40 ungefälzt in RS-V	447
	Türtyp RS-1-65 Sonderfalz stumpf einschlagend in RS-V	448
	Türtyp RS-2-65 Sonderfalz stumpf einschlagend in RS-V	449
	Türtyp RS-1-RA68 in RS-V	450
	Türtyp RS-2-RA68 in RS-V	451
	Oberblenden RO in RS-V	452
4.13.2	F30-V Feuerschutz-Verglasungswände	453
	F30-V Grundkonstruktion	453
	Türtyp T30-1-40 gefälzt in F30-V	454
	Türtyp T30-1-40 ungefälzt in F30-V	455
	Türtyp T30-2-40 gefälzt in F30-V	456
	Türtyp T30-2-40 ungefälzt in F30-V	457
	Türtyp T30-1-65 Sonderfalz stumpf einschlagend in F30-V	458
	Türtyp T30-2-65 Sonderfalz stumpf einschlagend in F30-V	459
	Türtyp T30-1-RA68 in F30-V	460
	Türtyp T30-2-RA68 in F30-V	461
	Oberblenden RO in F30-V	462

Konstruktion mit Stahlzargen und Seitenteil bzw. Seitenteil und Oberlicht

Zusätzlich zu den hier beschriebenen Elementen in Holzkonstruktion, befinden sich Verglasungswände mit Stahlzargen in Anforderung T30 bzw. RS mit Schallschutz SK27 in unserem Lieferprogramm.

Basis-Türkonstruktion T30-1-40 (s.S. 131) und RS-1-40 (s.S. 209)
maximale Türblattgröße 2430 x 1235 mm

T30-1-40-SZ-M/L-W1	RS-1-40-SZ-M/L-W1
T30-1-40-SZ-M/L-W2	RS-1-40-SZ-M/L-W2
T30-1-40-SZ-M/L-W1-RKG	RS-1-40-SZ-M/L-W1-RKG
T30-1-40-SZ-M/L-W2-RKG	RS-1-40-SZ-M/L-W2-RKG

Windfangzargen

W1, 1 Seitenteil, bis 3360 mm

W2, 2 Seitenteile, bis 3360 mm

W1 - RKG, 1 Seitenteil, bis Höhe 2985 mm und Breite 3360 mm

W2 - RKG, 2 Seitenteile, bis Höhe 2985 mm und Breite 3360 mm

glasteilende Sprosse bei Glasbreiten über 2225 mm im Oberlicht oder aus optischen Gründen.



WESTAG Verglasungswände

Grundsätzliches

Grundsätzliches

Moderne Architektur stellt an die Konstruktion sowohl in technischer, aber auch in ästhetischer Hinsicht höchste Anforderungen. Auch im Rauch- und Brandschutzbereich wird der Einsatz von Glas immer stärker vorangetrieben, um die Transparenz im Bau nicht nur im Fassadenbereich zu erhalten.

Die Westag & Getalit AG hat auch für Massivholz-Glaskonstruktionen die richtige Lösung. Seit 1992 fertigen wir Glassprossenwände für den vorbeugenden Brandschutz und Rauchschutz. Wir waren gleichzeitig die ersten, die lamelliertes Fichtenholz für Glassprossenwände als F30-Konstruktion erfolgreich geprüft und zugelassen haben. Bis zu diesem Zeitpunkt bestand das Kernholz dieser Konstruktionen sehr häufig aus Tropenholz. Wir verarbeiten Laub- und Nadelhölzer ab einer Rohdichte von 430 kg/m^3 .

Funktionen

- ▶ F90-V Feuerschutz F90
(nur als reine Verglasungswand ohne Tür)
- ▶ F30-V Feuerschutz F30
- ▶ RS-V Rauchschutz

Zusatzfunktion

- ▶ SK37-V Schallschutz 42 dB, $R_w'P$, 37 dB R_w,R
- ▶ SK32-V Schallschutz 37 dB, $R_w'P$, 32 dB R_w,R
(mit Einschränkungen, bitte anfragen)
- ▶ SK27-V Schallschutz 32 dB, $R_w'P$, 27 dB R_w,R

Oberflächen

Streichfähig:
nach Wahl: Fichte/Kiefer/Meranti grundiert
(Es erfolgt nach dem Grundieren kein werkseitiger Zwischenschliff)

Holzarten:
Ahorn (kanadisch), Buche natur, Esche, Eiche natur, Fichte, Kiefer, Kirschbaum, Lärche, Nussbaum. Weitere Holzarten nach Rücksprache lieferbar.

Farbig lackiert:
nach RAL (Farbregister 840-HR), Sonderfarben auf Anfrage.
Farbtöne mit Metallic-Effect sind nicht lieferbar.

Getalit-Dekore:
Gemäß Getalit-Türenkollektion (Uni-/Pro Uni-Dekore, Holzreproduktionen).

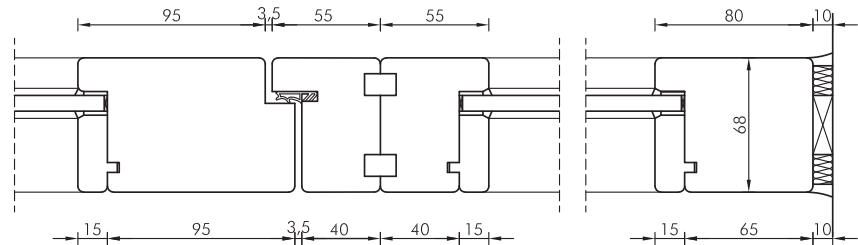
WESTAG Verglasungswände

Grundsätzliches

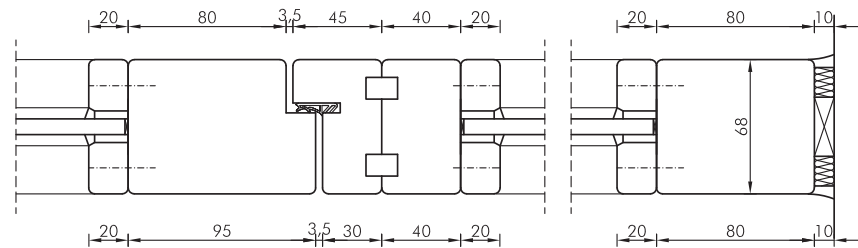


Profilquerschnitte

Die Standardausführung wird mit einseitigen Glasleisten gefertigt. Diese werden gesteckt und gestiftet, die Verglasung erfolgt im Standard als Trockenverglasung:



Für Sonderkonstruktionen (z. B. Segmentbögen) ist auch eine Variante mit 2 verschraubten Glasleisten lieferbar:



Lamellierung

Unter Lamellierung versteht man die schichtweise Verleimung hölzerner Lamellen (Bretter, Bohlen, Kanteln) zu größeren Elementen mit nahezu unbegrenzten Querschnitts- und Längenabmessungen. Hierdurch wird eine weitgehende Homogenisierung und damit ein verbessertes Stehvermögen des Materials erreicht. Natürliche Holzfehler können einfach herausgesägt und die weitgehend fehlerfreien Holzteile anschließend durch Keilzinkung wieder verbunden werden. Diese Maßnahme führt zu einer wesentlichen Verbesserung der Holzqualität. Für den Einsatz von lamellierten Holzquerschnitten sprechen demzufolge:

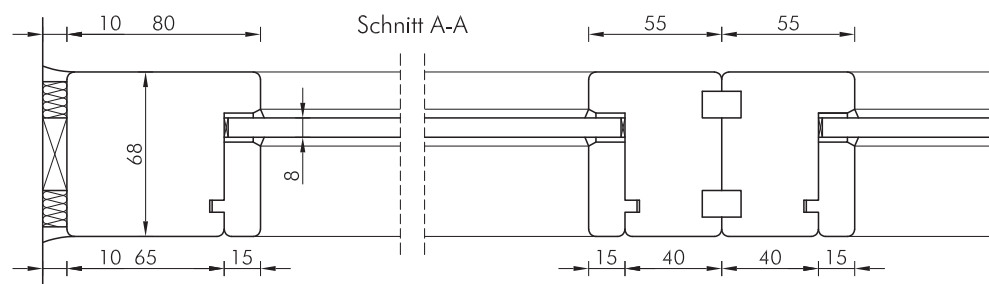
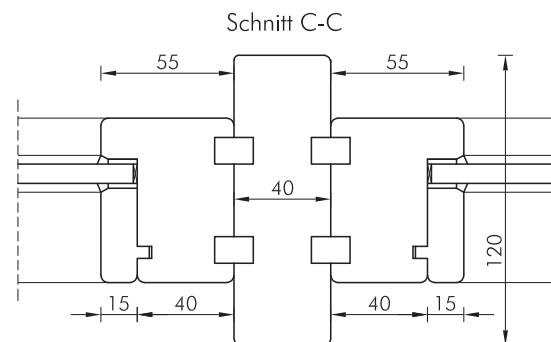
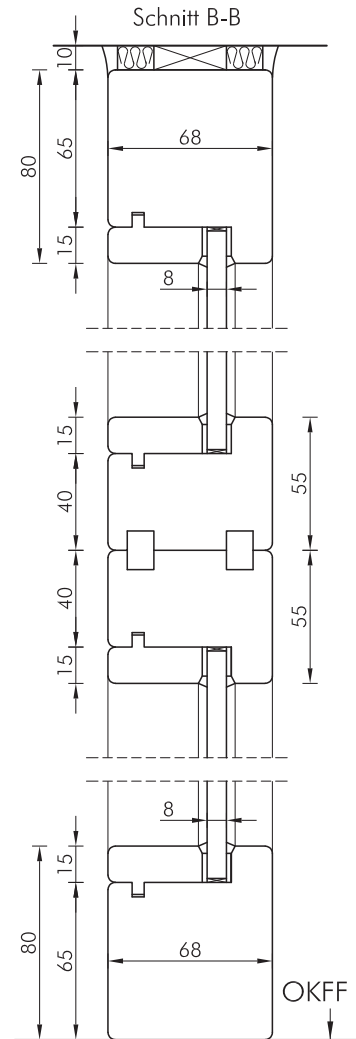
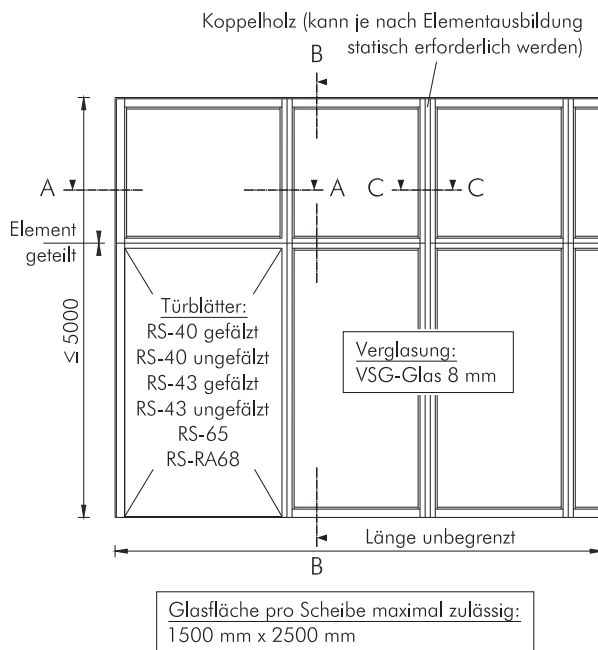
- ▶ Ökologische und ökonomische Aspekte
- ▶ Verbessertes Stehvermögen
- ▶ Astreine Holzoberflächen

Sonderkonstruktionen

Verglasungswände bieten eine Vielfalt von gestalterischen Möglichkeiten, z. B. sind Abschrägungen möglich oder auch Segmentbögen. Dies bezieht sich jedoch nur auf die Verglasungswand, die Ansicht der Tür muss aufgrund von Zulassungen/Prüfzeugnissen rechteckig sein. Waagerechte und senkrechte glasteilende oder aufgesetzte Sprossen sowie Füllungen sind auf Verglasungswand und Tür möglich. Angaben zu Sprossen, Eckausbildung, etc. siehe unter „Verglasungswände“ im Kapitel „Technische Details“.

Produktdatenblatt: Typ RS-V

Rauchschutz-Verglasungswand



- Bauart:** Massivholz-Rahmenbauweise
68 x 80 mm
- Holzart:** Ahorn, Buche, Eiche massiv, Meranti,
weitere Holzarten auf Anfrage
- Oberfläche:** klar lackiert, streichfähig, RAL-lackiert,
GETALIT-beschichtet
- Verglasung/
Ausfächung:** VSG, 8 mm / Kassetten-Füllung, 15 mm /
Paneelfüllung (flächenbündig)
- Schallschutz als
Zusatzfunktion:** 32 dB $R_{w,P}$, SK 27 nach DIN 4109
37 dB $R_{w,P}$, SK 32 nach DIN 4109
42 dB $R_{w,P}$, SK 37 nach DIN 4109
- Sprossen:** glasteilend oder aufgesetzt
Angaben zu Sprossen, Eckausbildung, etc.
siehe unter „Verglasungswände“ im Kapitel
„Technische Details“.

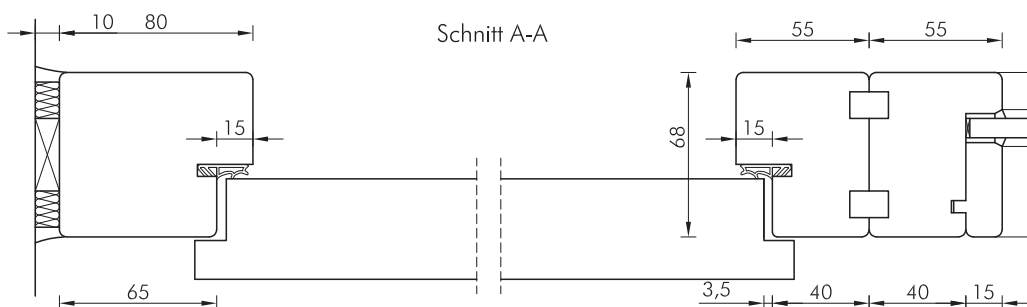
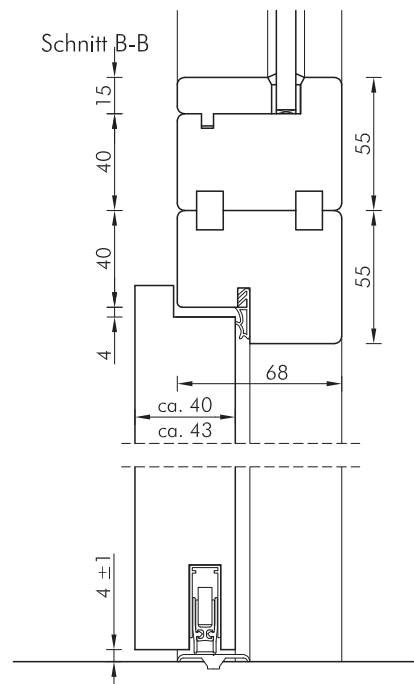
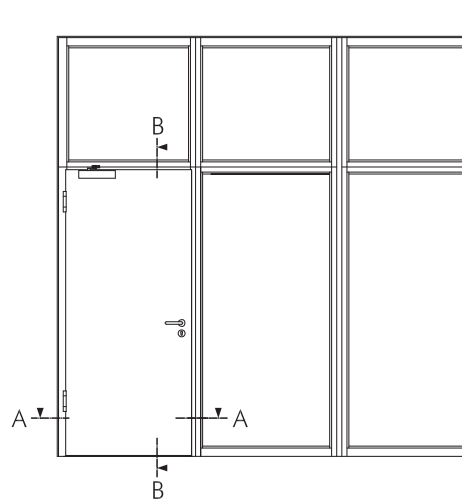


Produktdatenblatt: Typ RS-1-40 gefälzt in RS-V

Rauchschutz-Türelement, 1-flügelig, in Verglasungswand RS-V

WESTAG-Rauchschutz-Türelement, nach DIN 18095

- Türblatt:** Türdicke ca. 40 mm, Spezialeinlage, Beanspruchungsgruppe S, Klimaklasse II, Verleimung DIN/EN 204
- Falz:** Normfalz 13 x 25,5 mm
- Kanten:** verdeckter Anleimer lackiert, hell/rot/ Beschichtung-GETAFORM-/Furnier/lackiert
- Oberfläche:** GETALITHPL/PORTALIT/DEKORIT/ WESTALIFE-Echtholz furnier/ WESTALACK
- Schloss:** PZ, nach DIN 18250, Dornmaß 65 mm, Wechsel, 9 mm Nuss, Stulp silberfarbig
- Drücker:** FS-Garnitur, 9 mm Vierkant
- Bänder:** 2 Bänder Simons VX 7939/160 (3D), vernickelt, in 2 Bandaufnahmen VX 7601 (3D)
- Türschließer:** Obentürschließer als Scherenschließer nach DIN EN 1154/1155, Schließkraft einstellbar
- Bodendichtung:** automatisch absenkbar im Türblatt
- Anschluss:** an Massivholzrahmen der WESTAG-Rauchschutz-Verglasungswand RS-V
- Sonderleistungen (Option):**
 - Tür mit Lichtausschnitt, mit Verglasung RS
 - Oberblende RO, Ausführung wie Türblatt, 3-seitig gefälzt, mit Gegenfalz unten, mit passender Kantenbeschichtung, Dichtung zwischen Oberblende/Tür



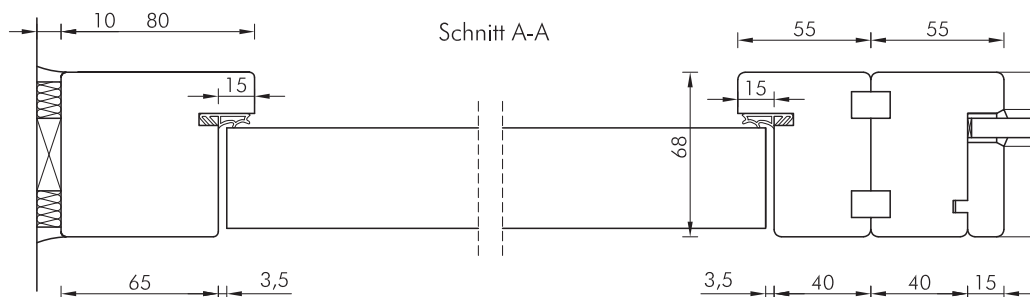
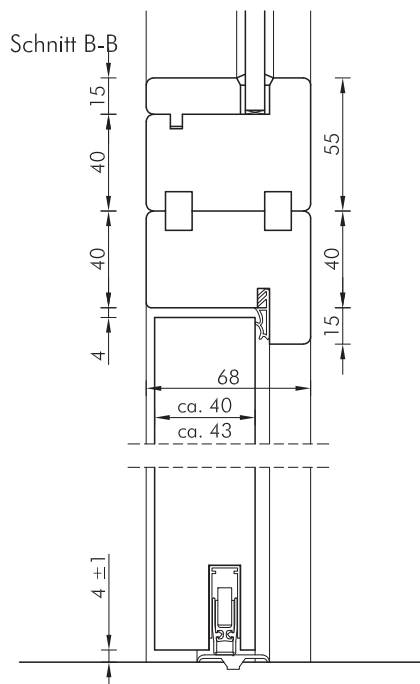
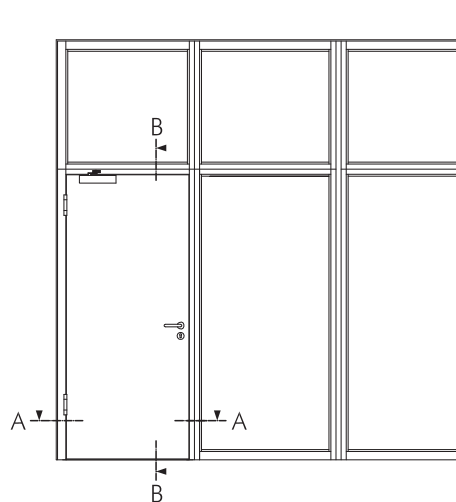
Produktdatenblatt: Typ RS-1-40 ungefälzt in RS-V

Rauchschutz-Türelement, 1-flügelig, in Verglasungswand RS-V



WESTAG-Rauchschutz-Türelement, nach DIN 18095

- Türblatt:** Türdicke ca. 40 mm, Spezialeinlage, Beanspruchungsgruppe S, Klimaklasse II, Verleimung DIN/EN 204, ungefälzt
- Kanten:** verdeckter Anleimer lackiert, hell/rot/ Beschichtung-GETAFORM-/Furnier/lackiert
- Oberfläche:** GETALITHPL/PORTALIT/DEKORIT/ WESTALIFE-Echtholzfurnier/WESTALACK
- Schloss:** PZ, nach DIN 18250, Dornmaß 65 mm, Wechsel, 9 mm Nuss, Stulp silberfarbig
- Drücker:** FS-Garnitur, 9 mm Vierkant
- Bänder:** 2 Bänder Simons VX 7729/160 (3D), ver-nickelt, in 2 Bandaufnahmen VX 7601(3D)
- Türschließer:** Obentürschließer als Scherenschließer nach DIN EN 1154/1155, Schließkraft einstellbar
- Bodendichtung:** automatisch absenkbar im Türblatt
- Anschluss:** an Massivholzrahmen der WESTAG-Rauchschutz-Verglasungswand RS-V
- Sonderleistungen (Option):**
- Tür mit Lichtausschnitt, mit Verglasung RS
 - Oberblende RO, Ausführung wie Türblatt, 3-seitig ungefälzt, mit Gegenfalz unten, mit passender Kantenbeschichtung, Dichtung zwischen Oberblende/Tür



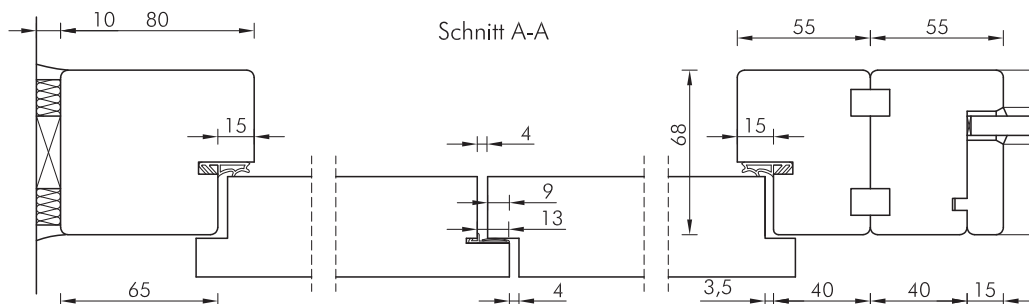
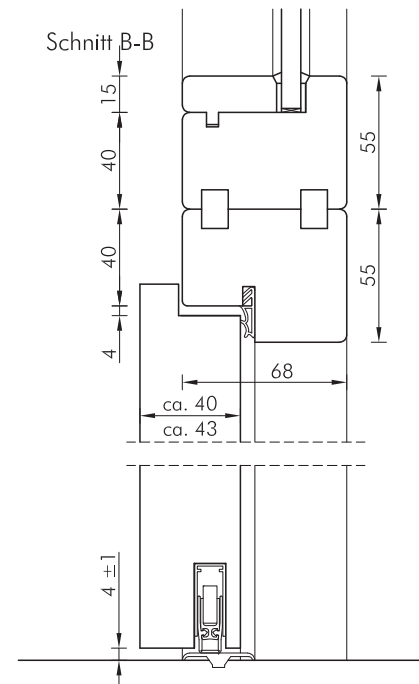
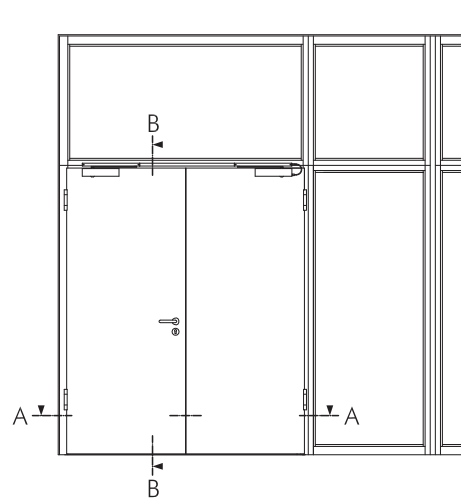


Produktdatenblatt: Typ RS-2-40 gefälzt in RS-V

Rauchschutz-Türelement, 2-flügelig, in Verglasungswand RS-V

WESTAG-Rauchschutz-Türelement, nach DIN 18095

- Türblatt:** Gehflügel, Türdicke ca. 40 mm, Spezialeinlage, Beanspruchungsgruppe S, Klimaklasse II, Verleimung DIN/EN 204
- Falz:** Normfalz 13 x 25,5 mm
- Kanten:** verdeckter Anleimer lackiert, hell/rot/ Beschichtung-GETAFORM/-Furnier/lackiert
- Standflügel:** Aufbau wie Gehflügel, jedoch mit Gegenfalz
- Oberfläche:** GETALITHPL/PORTALIT/DEKORIT/ WESTALIFE-Echtholz furnier/WESTALACK
- Schloss:** Gehflügel: PZ, nach DIN 18250, Dornmaß 65 mm, Wechsel, 9 mm Nuss, Stulp silberfarbig
- Standflügel:** Falztreibriegel, Schaltschloss
- Drücker:** FS-Garnitur, 9 mm Vierkant
- Bänder:** 2 Bänder Simons VX 7939/160 (3D), vernickelt, in 2 Bandaufnahmen VX 7601 (3D), je Türflügel
- Türschließer:** Obentürschließer als Gleitschienenschließer nach DIN EN 1154/1155, Schließkraft einstellbar, mit Schließfolgeregelung
- Bodendichtung:** automatisch absenkbar im Geh-/Standflügel
- Anschluss:** an Massivholzrahmen der WESTAG-Rauchschutz-Verglasungswand RS-V
- Sonderleistungen (Option):**
- Tür mit Lichtausschnitt, mit Verglasung RS
 - Oberblende RO, Ausführung wie Türblatt, 3-seitig gefälzt, mit Gegenfalz unten, mit passender Kantenbeschichtung, Dichtung zwischen Oberblende/Tür



Produktdatenblatt: Typ RS-2-40 ungefälzt in RS-V

Rauchschutz-Türelement, 2-flügelig, in Verglasungswand RS-V



WESTAG-Rauchschutz-Türelement, nach DIN 18095

Türblatt: Gehflügel, Türdicke ca. 40 mm, Spezialeinlage, Beanspruchungsgruppe S, Klimaklasse II, Verleimung DIN/EN 204, ungefälzt

Kanten: verdeckter Anleimer lackiert, hell/rot/ Beschichtung-GETAFORM-/Furnier/lackiert

Standflügel: Aufbau wie Gehflügel, jedoch mit Gegenfalz

Oberfläche: GETALIT-HPL/PORTALIT/DEKORIT/ WESTALIFE-Echtholz furnier/ WESTALACK

Schloss: Gehflügel: PZ, nach DIN 18250, Dornmaß 65 mm, Wechsel, 9 mm Nuss, Stulp silberfarbig

Standflügel: Falztreibriegel, Schaltschloss

Drücker: FS-Garnitur, 9 mm Vierkant

Bänder: 2 Bänder Simons VX 7729/160 (3D), vernickelt, in 2 Bandaufnahmen VX 7601 (3D), je Türflügel

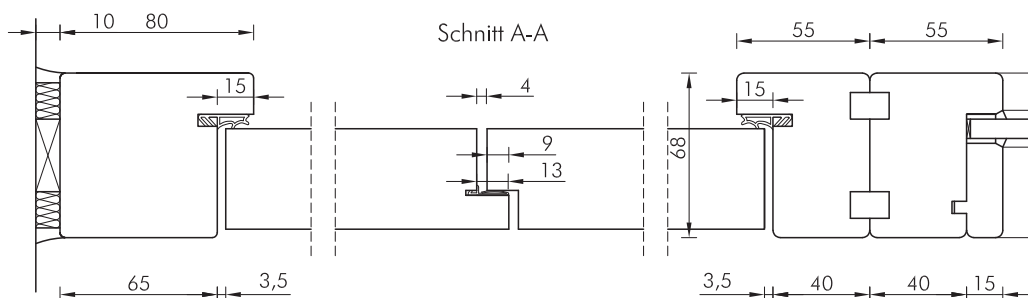
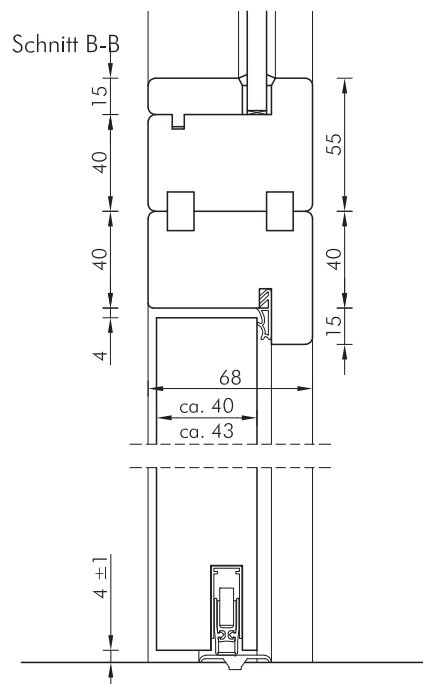
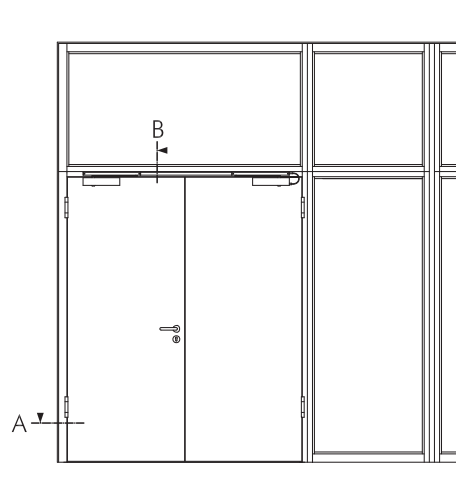
Türschließer: Obentürschließer als Gleitschienenschließer nach DIN EN 1154/1155, Schließkraft einstellbar, mit Schließfolgeregelung

Bodendichtung: automatisch absenkbar im Geh-/Standflügel

Anschluss: an Massivholzrahmen der WESTAG-Rauchschutz-Verglasungswand RS-V

Sonderleistungen (Option):

- Tür mit Lichtausschnitt, mit Verglasung RS
- Oberblende RO, Ausführung wie Türblatt, 3-seitig ungefälzt, mit Gegenfalz unten, mit passender Kantenbeschichtung, Dichtung zwischen Oberblende/Tür



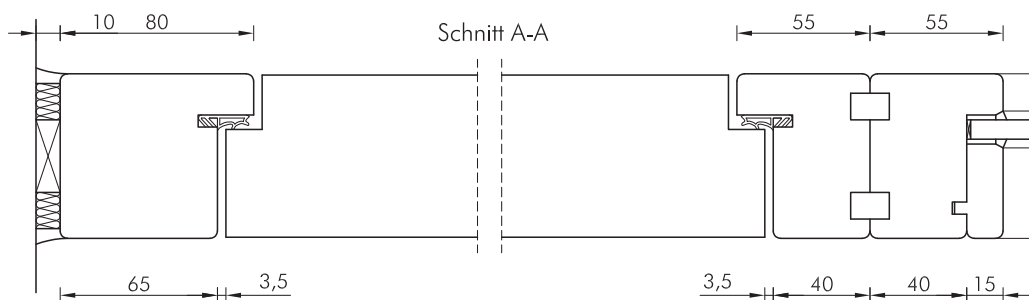
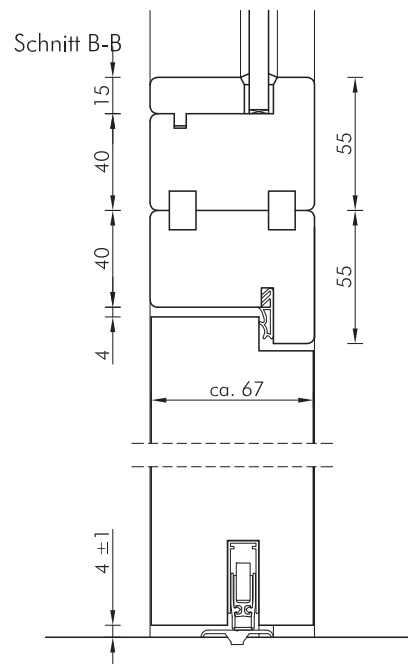
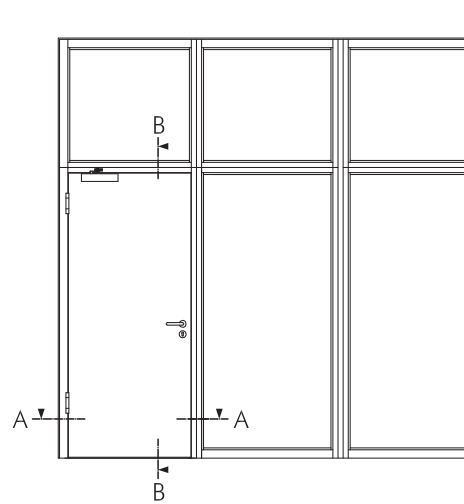


Produktdatenblatt: Typ RS-1-65 in RS-V

Rauchschutz-Türelement, 1-flügelig, in Verglasungswand RS-V

WESTAG-Rauchschutz-Türelement, nach DIN 18095

- Türblatt:** Türdicke ca. 67 mm, Spezialeinlage, Beanspruchungsgruppe S, Klimaklasse II, Verleimung DIN/EN 204, Sonderfalz stumpf einschlagend
- Kanten:** Einleimerlackiert, hell/rot/Beschichtung-GETAFORM/-Furnier/lackiert
- Oberfläche:** GETALITHPL/PORTALIT/DEKORIT/WESTALIFE-Echtholz furnier/WESTALACK
- Schloss:** PZ, nach DIN 18250, Dornmaß 65 mm, Wechsel, 9 mm Nuss, Stulp silberfarbig
- Drücker:** FS-Garnitur, 9 mm Vierkant
- Bänder:** 2 Bänder Simons VX 7729/160 (3D), vernickelt, in 2 Bandaufnahmen VX 7601 (3D)
- Türschließer:** Obentürschließer als Scherenschließer nach DIN EN 1154/1155, Schließkraft einstellbar
- Bodendichtung:** automatisch absenkbar im Türblatt
- Anschluss:** an Massivholzrahmen der WESTAG-Rauchschutz-Verglasungswand RS-V
- Sonderleistungen (Option):**
 - Tür mit Lichtausschnitt, mit Verglasung RS
 - Oberblende RO, Ausführung wie Türblatt, 3-seitig Sonderfalz stumpf einschlagend, mit doppeltem Gegenfalz unten, mit passender Kantenbeschichtung, Dichtungen zwischen Oberblende/Tür



Produktdatenblatt: Typ RS-2-65 in RS-V

Rauchschutz-Türelement, 2-flügelig, in Verglasungswand RS-V



WESTAG-Feuerschutz-Türelement, nach DIN 18095

Türblatt: Gehflügel, Türdicke ca. 67 mm, Spezialeinlage, Beanspruchungsgruppe S, Klimaklasse II, Verleimung DIN/EN 204, Sonderfalz stumpf einschlagend

Kanten: Einleimer lackiert, hell/rot/Beschichtung-GETAFORM/-Furnier/lackiert

Standflügel: Aufbau wie Gehflügel, jedoch mit doppeltem Gegenfalz mittig, Falztreibriegel, Schaltschloss

Oberfläche: GETALIT-HPL/PORTALIT/DEKORIT/WESTALIFE-Echtholzfurnier/WESTALACK

Schloss: Gehflügel: PZ, nach DIN 18250, Dornmaß 65 mm, Wechsel, 9 mm Nuss, Stulp silberfarbig

Standflügel: Falztreibriegel, Schaltschloss

Drücker: FS-Garnitur, 9 mm Vierkant

Bänder: 2 Bänder Simons VX 7729/160 (3D), vernickelt, in 2 Bandaufnahmen VX 7601 (3D) je Türflügel

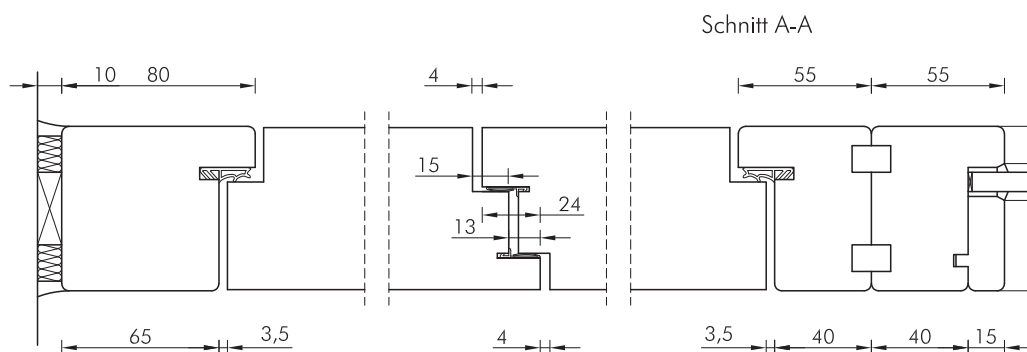
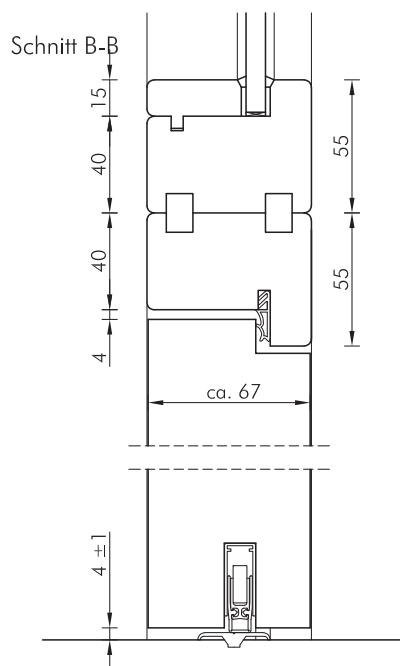
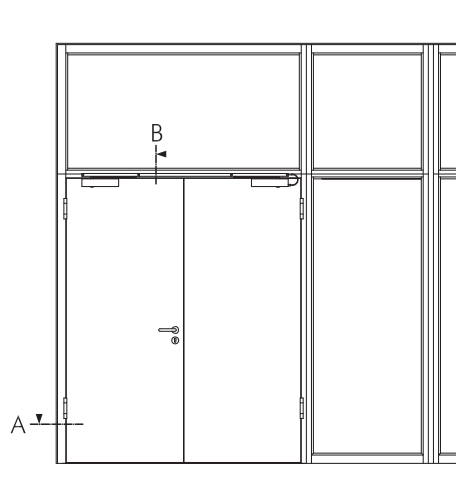
Türschließer: Obentürschließer als Gleitschienenschließer nach DIN EN 1154/1155, Schließkraft einstellbar, mit Schließfolgeregelung

Bodendichtung: automatisch absenkbar im Geh-/Standflügel

Anschluss: an Massivholzrahmen der WESTAG-Rauchschutz-Verglasungswand RS-V

Sonderleistungen (Option):

- Tür mit Lichtausschnitt, mit Verglasung RS
- Oberblende RO, Ausführung wie Türblatt, 3-seitig mit Sonderfalz stumpf einschlagend, mit doppeltem Gegenfalz unten, mit passender Kantenbeschichtung, Dichtungen zwischen Oberblende/Tür





Produktdatenblatt: Typ RS-1-RA68 in RS-V

Rauchschutz-Türelement, 1-flügelig, in Verglasungswand RS-V

WESTAG-Rauchschutz-Türelement, nach DIN 18095

Tür: Glasrahmentür aus lamelliertem Massivholz, Rahmenmaß B 95/T 68 mm, Verglasung F30 15 mm, Holzglasleisten, Falz 15 x 26,5 mm, stumpf einschlagend mit Sonderfalz

Oberfläche: verschiedene Holzarten, klar lackiert/nach RAL lackiert/Beschichtung mit GETALIT auf Anfrage

Schloss: PZ-Rohrrahmenschloss, nach DIN 18250, Dornmaß 45 mm, 9 mm Nuss

Drücker: FS-Garnitur, 9 mm Vierkant, Kunststoff weiß, U-Form, Ovalrosetten

Bänder: 2 Bänder Simons VX 7729/160 (3D), vernickelt, in 2 Bandaufnahmen VX 7601 (3D)

Türschließer: Obentürschließer als Scherenschließer nach DIN EN 1154/1155, Schließkraft einstellbar

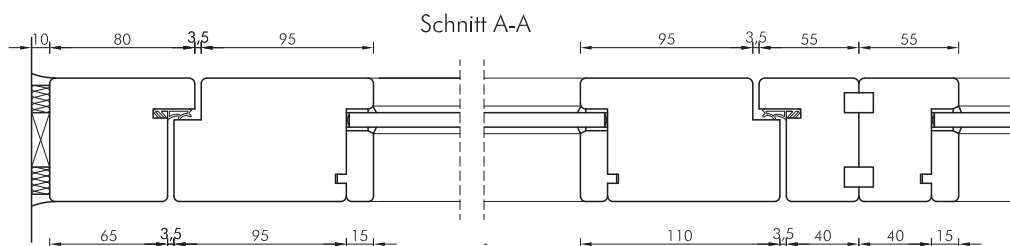
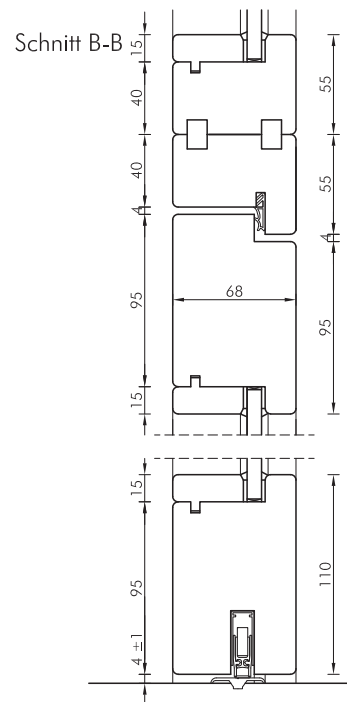
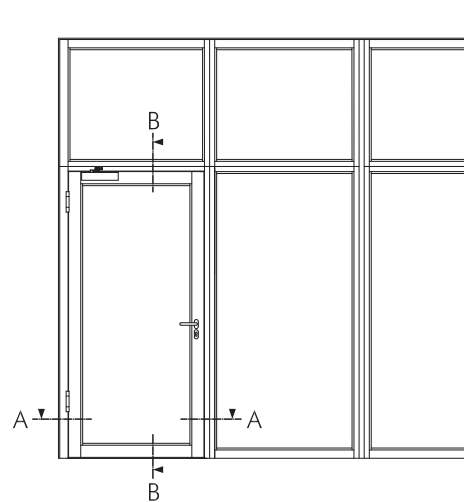
Bodendichtung: automatisch absenkbar in der Tür

Anschluss: an Massivholzrahmen der WESTAG-Rauchschutz-Verglasungswand RS-V

Sonderleistungen (Option):

Türfüllung statt Verglasung: furnierte Holzwerkstoffplatte, klar lackiert, ca. 13 mm dick mit Holzglasleisten oder flächenbündig ca. 68 mm dick

Sprossen: aufgesetzt (verklebt) oder füllungs-teilend



Produktdatenblatt: Typ RS-2-RA68 in RS-V

Rauchschutz-Türelement, 2-flügelig, in Verglasungswand RS-V

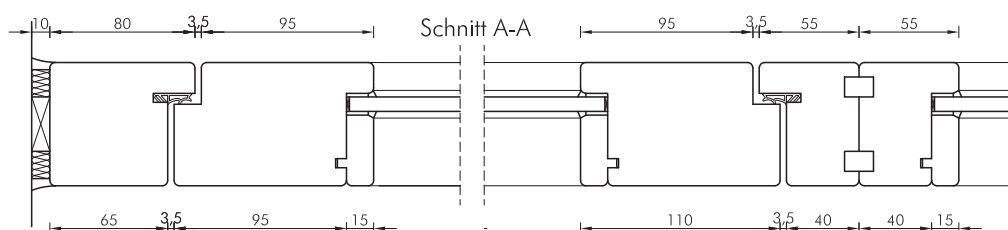
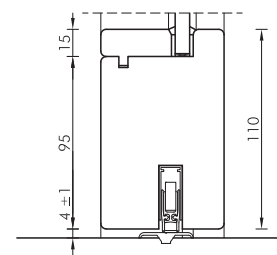
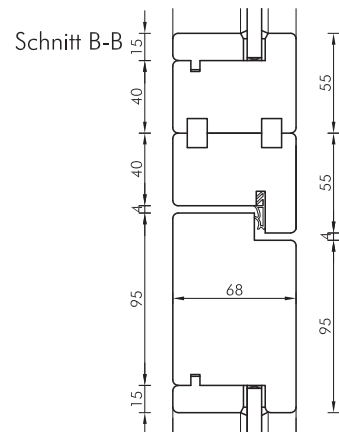
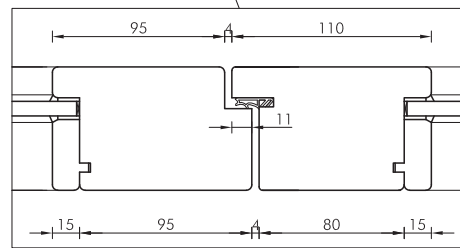
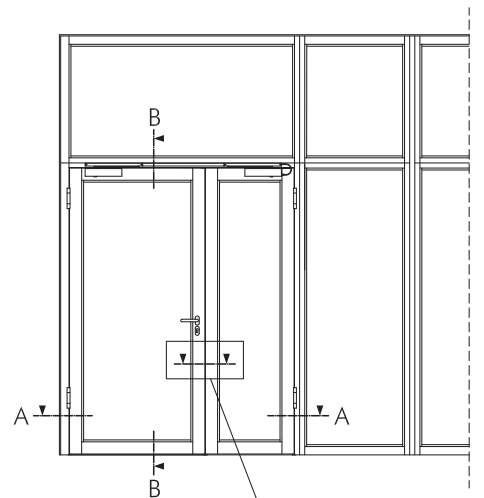


WESTAG-Rauchschutz-Türelement, nach DIN 18095

- Tür:** Gehflügel Glasrahmentür aus lamelliertem Massivholz, Rahmenmaß B 95/T 68 mm, Verglasung F30 15 mm, Holzglasleisten, Falz 15 x 26,5 mm, stumpf einschlagend mit Sonderfalz
- Oberfläche:** verschiedene Holzarten, klar lackiert/nach RAL lackiert/Beschichtung mit GETALIT auf Anfrage
- Standflügel:** Aufbau wie Gehflügel, jedoch mit Gegenfalz
- Schloss:** Gehflügel: PZ-Rohrrahmenschloss, nach DIN 18250, Dornmaß 45 mm, 9 mm Nuss
- Standflügel:** Falztreibriegel, Schaltschloss
- Drücker:** Gehflügel, FS-Garnitur, 9 mm Vierkant
- Bänder:** 2 Bänder Simons VX 7729/160 (3D), vernickelt, in 2 Bandaufnahmen VX 7601 (3D), je Flügel
- Türschließer:** Obentürschließer als Gleitschienenschließer nach DIN EN 1154/1155, Schließkraft einstellbar
- Bodendichtung:** automatisch absenkbar im Gehflügel/Standflügel
- Anschluss:** an Massivholzrahmen der WESTAG-Rauchschutz-Verglasungswand RS-V
- Sonderleistungen (Option):**

Türfüllung statt Verglasung: furnierte Holzwerkstoffplatte, klar lackiert, ca. 13 mm dick mit Holzglasleisten oder flächenbündig ca. 68 mm dick

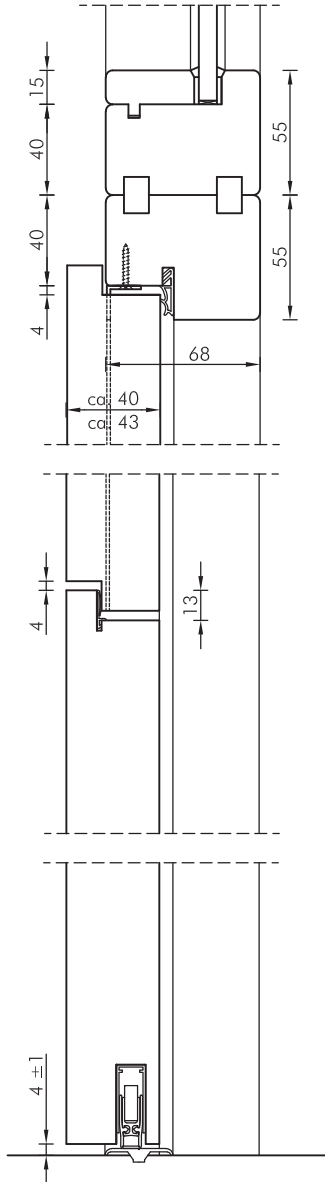
Sprossen: aufgesetzt (verklebt) oder füllungs-teilend



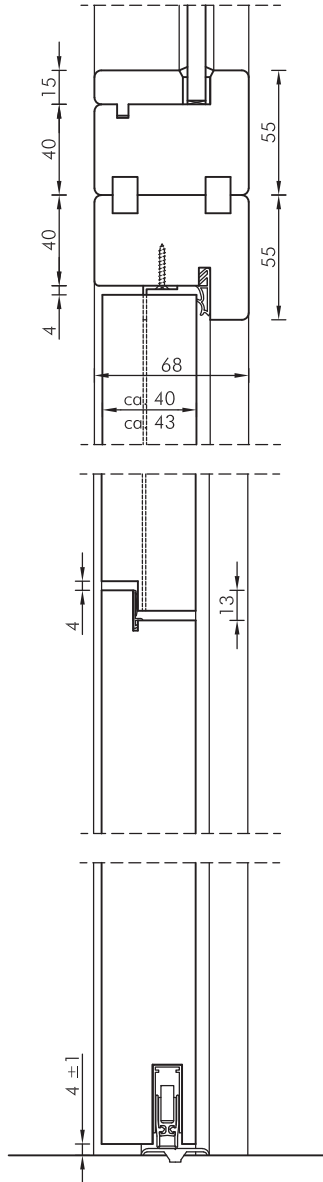


Oberblenden RO in RS-V

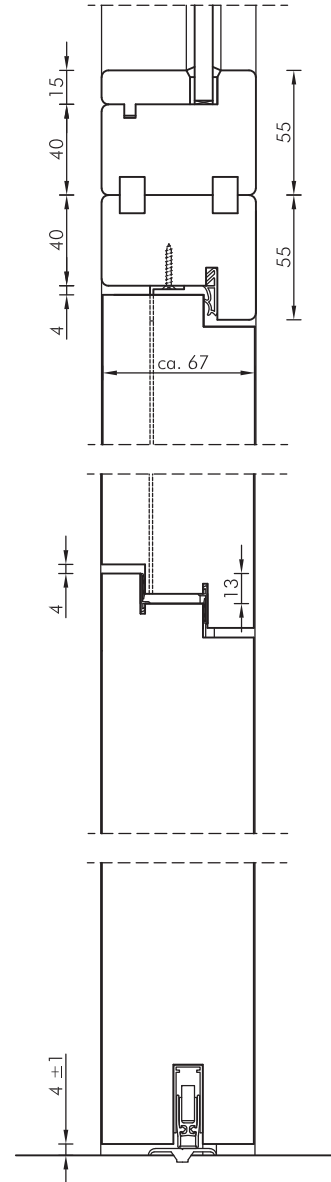
RS-40-RO / RS-43-RO
gefälzt



RS-40-RO / RS-43-RO
ungefälzt

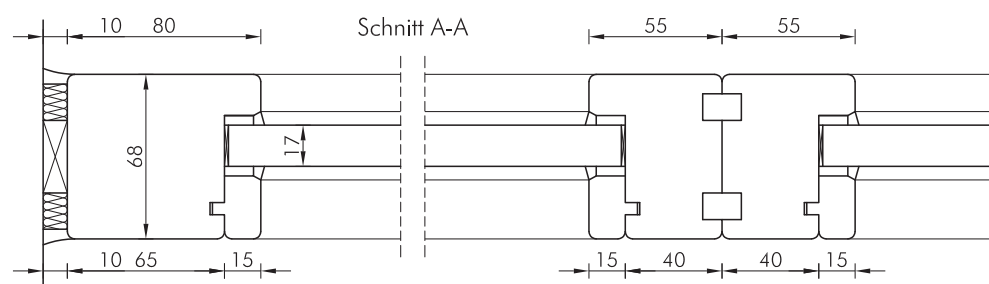
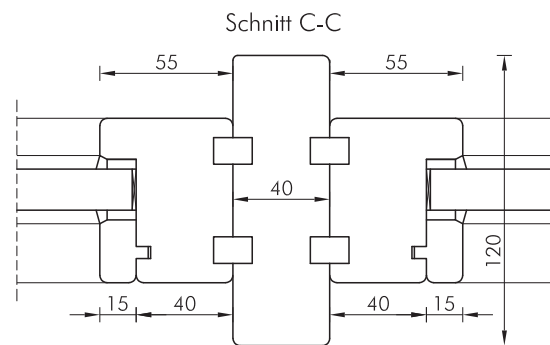
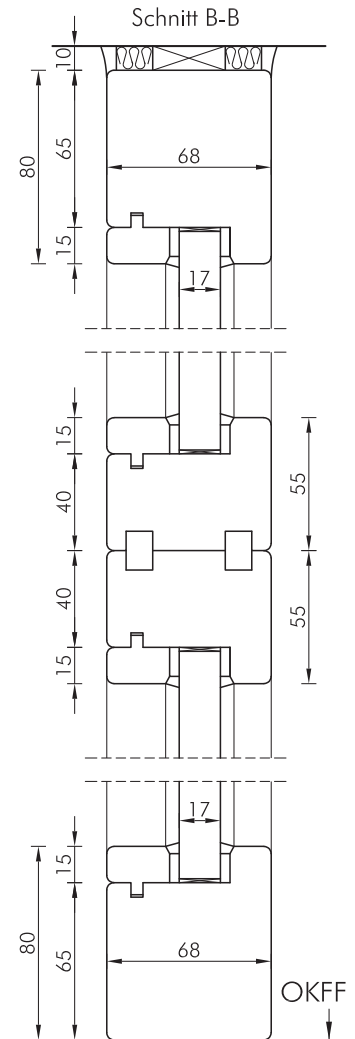
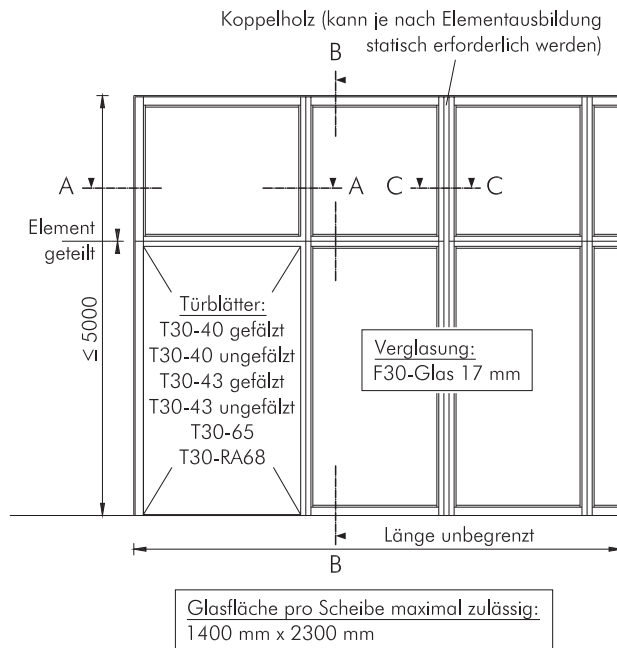


RS-65-RO



Produktdatenblatt: Typ F30-V

Feuerschutz-Verglasungswand



- Bauart:** Massivholz-Rahmenbauweise
68 x 80 mm
- Holzart:** Ahorn, Buche, Eiche massiv, Meranti,
weitere Holzarten auf Anfrage
- Oberfläche:** klar lackiert/streichfähig/RAL-lackiert,
GETALIT-beschichtet
- Verglasung/
Ausfachung:** F30 Brandschutzglas, 15 mm/
Kassetten-Füllung, 15 mm/
Paneelfüllung (flächenbündig)
- Schallschutz als
Zusatzfunktion:** 32 dB $R_{w,P}$, SK 27 nach DIN 4109
37 dB $R_{w,P}$, SK 32 nach DIN 4109
42 dB $R_{w,P}$, SK 37 nach DIN 4109
- Sprossen:** glasteilend oder aufgesetzt
- Angaben zu Sprossen, Eckausbildung, etc.
siehe unter „Verglasungswände“ im Kapitel
„Technische Details“

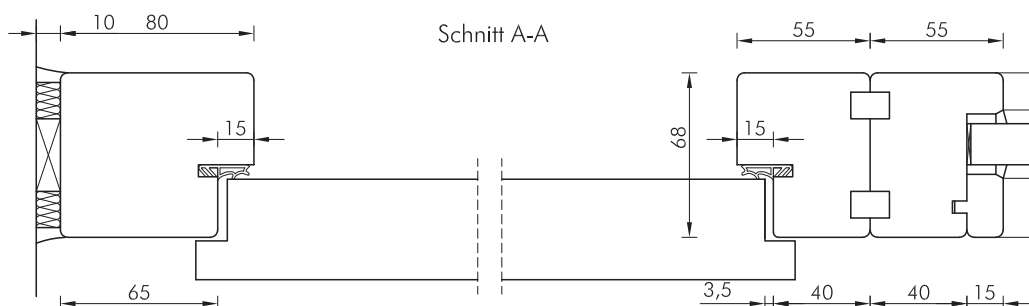
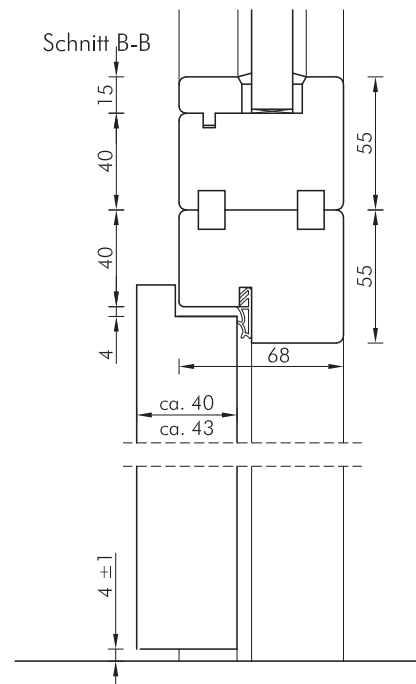
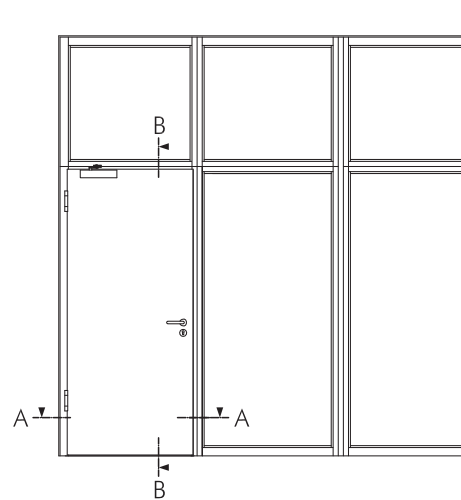


Produktdatenblatt: Typ T30-1-40 gefälzt in F30-V

Feuerschutz-Türelement, 1-flügelig, in Verglasungswand F30-V

WESTAG-Feuerschutz-Türelement, nach DIN 4102

- Türblatt:** Türdicke ca. 40 mm, Spezialeinlage, Beanspruchungsgruppe S, Klimaklasse II, Verleimung DIN/EN 204
- Falz:** Normfalz 13 x 25,5 mm
- Kanten:** verdeckter Anleimer lackiert, hell/rot/ Beschichtung-GETAFORM-/Furnier/lackiert
- Oberfläche:** GETALITHPL/PORTALIT/DEKORIT/ WESTALIFE-Echtholz furnier/ WESTALACK
- Schloss:** PZ, nach DIN 18250, Dornmaß 65 mm, Wechsel, 9 mm Nuss, Stulp silberfarbig
- Drücker:** FS-Garnitur, 9 mm Vierkant
- Bänder:** 2 Bänder Simons VX 7939/160 (3D), vernickelt, in 2 Bandaufnahmen VX 7601 (3D)
- Türschließer:** Obentürschließer als Scherenschließer nach DIN EN 1154/1155, Schließkraft einstellbar
- Anschluss:** an Massivholzrahmen der WESTAG-Feuerschutz-Verglasungswand F30-V
- Sonderleistungen (Option):**
- Tür mit Lichtausschnitt, mit Verglasung F30
 - Oberblende RO, Ausführung wie Türblatt, 3-seitig gefälzt, mit Gegenfalz unten, mit passender Kantenbeschichtung, Dichtung zwischen Oberblende/Tür



Produktdatenblatt: Typ T30-1-40 ungefälzt in F30-V

Feuerschutz-Türelement, 1-flügelig, in Verglasungswand F30-V

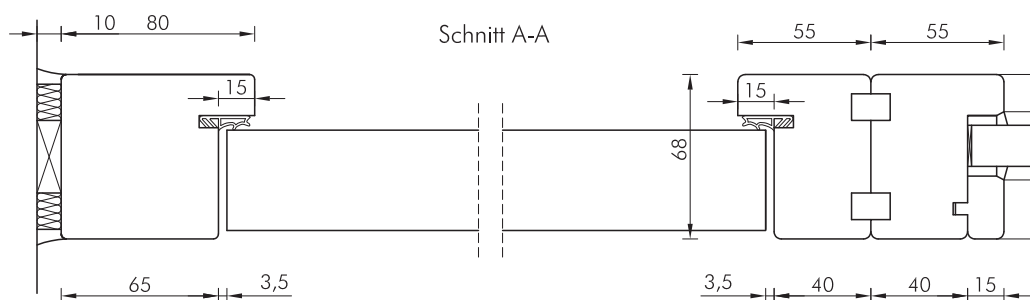
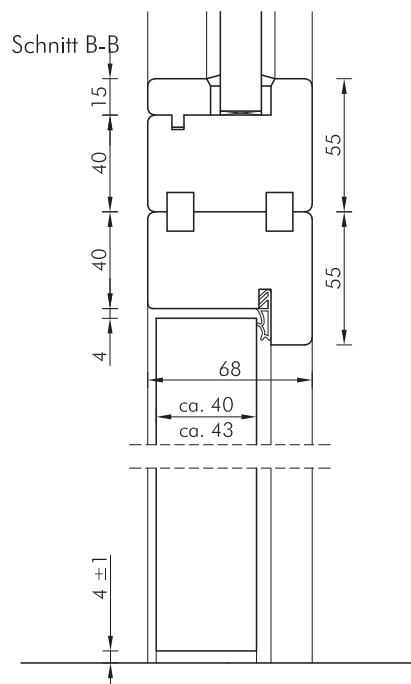
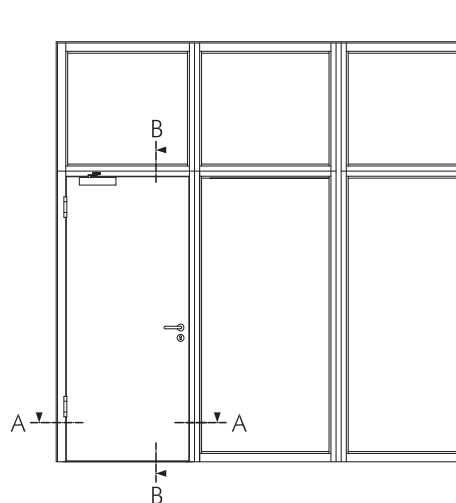


WESTAG-Feuerschutz-Türelement, nach DIN 4102

- Türblatt:** Türdicke ca. 40 mm, Spezialeinlage, Beanspruchungsgruppe S, Klimaklasse II, Verleimung DIN/EN 204, ungefälzt
- Kanten:** verdeckter Anleimer lackiert, hell/rot/ Beschichtung-GETAFORM-/Furnier/lackiert
- Oberfläche:** GETALITHPL/PORTALIT/DEKORIT/ WESTALIFE-Echtholz furnier/WESTALACK
- Schloss:** PZ, nach DIN 18250, Dornmaß 65 mm, Wechsel, 9 mm Nuss, Stulp silberfarbig
- Drücker:** FS-Garnitur, 9 mm Vierkant
- Bänder:** 2 Bänder Simons VX 7729/160 (3D), vernickelt, in 2 Bandaufnahmen VX 7601 (3D)
- Türschließer:** Obentürschließer als Scherenschließer nach DIN EN 1154/1155, Schließkraft einstellbar
- Anschluss:** an Massivholzrahmen der WESTAG-Feuerschutz-Verglasungswand F30-V

Sonderleistungen (Option):

- Tür mit Lichtausschnitt, mit Verglasung F30
- Oberblende RO, Ausführung wie Türblatt, 3-seitig ungefälzt, mit Gegenfalz unten, mit passender Kantenbeschichtung, Dichtung zwischen Oberblende/Tür





Produktdatenblatt: Typ T30-2-40 gefälzt in F30-V

Feuerschutz-Türelement, 2-flügelig, in Verglasungswand F30-V

WESTAG-Feuerschutz-Türelement, nach DIN 4102

Türblatt: Gehflügel, Türdicke ca. 40 mm, Spezialeinlage, Beanspruchungsgruppe S, Klimaklasse II, Verleimung DIN/EN 204

Falz: Normfalz 13 x 25,5 mm

Kanten: verdeckter Anleimer lackiert, hell/rot/ Beschichtung-GETAFORM/Furnier/lackiert

Standflügel: Aufbau wie Gehflügel, jedoch mit Gegenfalz

Oberfläche: GETALITHPL/PORTALIT/DEKORIT/ WESTALIFE-Echtholz furnier/WESTALACK

Schloss: Gehflügel: PZ, nach DIN 18250, Dornmaß 65 mm, Wechsel, 9 mm Nuss, Stulp silberfarbig

Standflügel: Falztreibriegel, Schaltschloss

Drücker: FS-Garnitur, 9 mm Vierkant

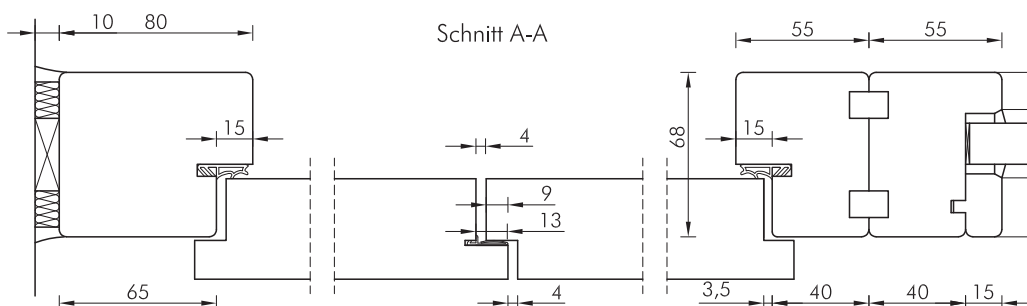
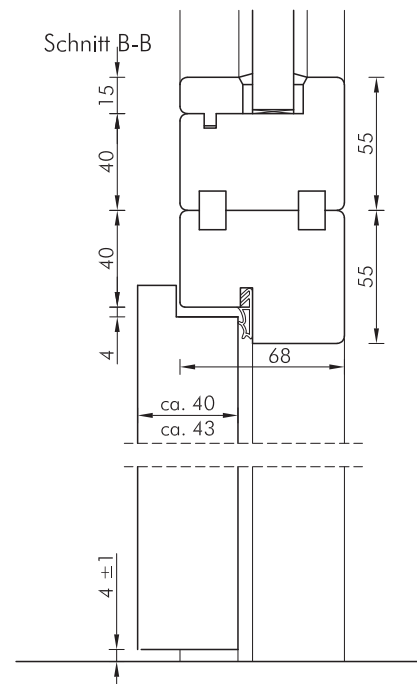
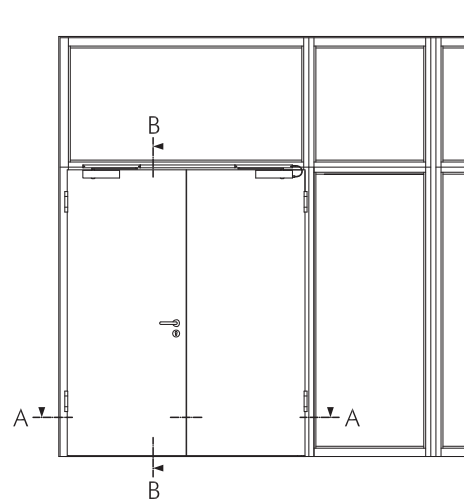
Bänder: 2 Bänder Simons VX 7939/160 (3D), vernickelt, in 2 Bandaufnahmen VX 7601 (3D), je Türflügel

Türschließer: Obentürschließer als Gleitschienenschließer nach DIN EN 1154/1155, Schließkraft einstellbar, mit Schließfolgeregelung

Anschluss: an Massivholzrahmen der WESTAG-Feuerschutz-Verglasungswand F30-V

Sonderleistungen (Option):

- Tür mit Lichtausschnitt, mit Verglasung F30
- Oberblende RO, Ausführung wie Türblatt, 3-seitig gefälzt, mit Gegenfalz unten, mit passender Kantenbeschichtung, Dichtung zwischen Oberblende/Tür



Produktdatenblatt: Typ T30-2-40 ungefälzt in F30-V

Feuerschutz-Türelement, 2-flügelig, in Verglasungswand F30-V



WESTAG-Feuerschutz-Türelement, nach DIN 4102

Türblatt: Gehflügel, Türdicke ca. 40 mm, Spezialeinlage, Beanspruchungsgruppe S, Klimaklasse II, Verleimung DIN/EN 204, ungefälzt

Kanten: verdeckter Anleimer lackiert, hell/rot/ Beschichtung-GETAFORM-/Furnier/lackiert

Standflügel: Aufbau wie Gehflügel, jedoch mit Gegenfalz

Oberfläche: GETALIT-HPL/PORTALIT/DEKORIT/ WESTALIFE-Echtholz furnier/ WESTALACK

Schloss: Gehflügel: PZ, nach DIN 18250, Dornmaß 65 mm, Wechsel, 9 mm Nuss, Stulp silberfarbig

Standflügel: Falztreibriegel, Schaltschloss

Drücker: FS-Garnitur, 9 mm Vierkant

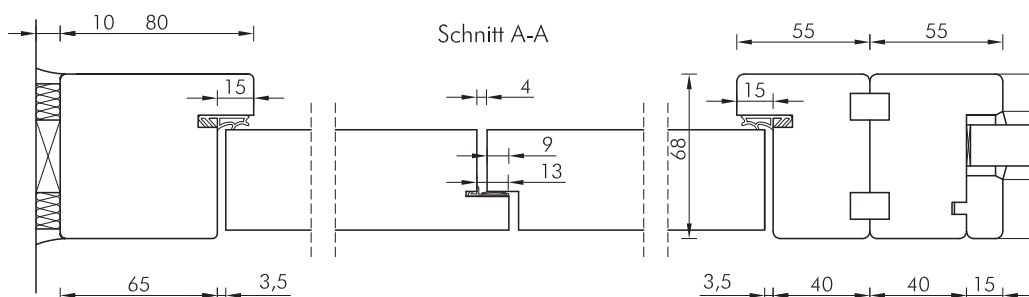
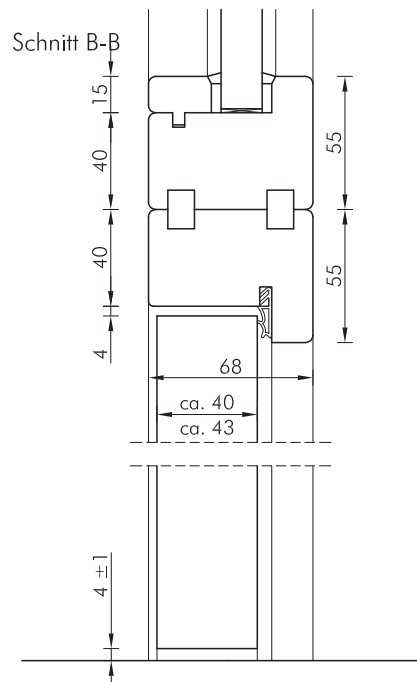
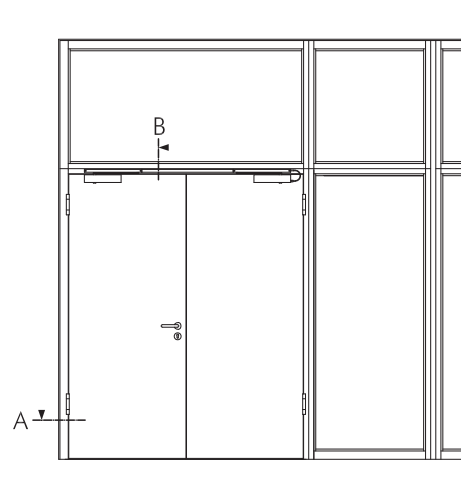
Bänder: 2 Bänder Simons VX 7729/160 (3D), vernickelt, in 2 Bandaufnahmen VX 7601 (3D), je Türflügel

Türschließer: Obentürschließer als Gleitschienenschließer nach DIN EN 1154/1155, Schließkraft einstellbar, mit Schließfolgeregelung

Anschluss: an Massivholzrahmen der WESTAG-Feuerschutz-Verglasungswand F30-V, Zargendichtung

Sonderleistungen (Option):

- Tür mit Lichtausschnitt, mit Verglasung F30
- Oberblende RO, Ausführung wie Türblatt, 3-seitig ungefälzt, mit Gegenfalz unten, mit passender Kantenbeschichtung, Dichtung zwischen Oberblende/Tür





Produktdatenblatt: Typ T30-1-65 in F30-V

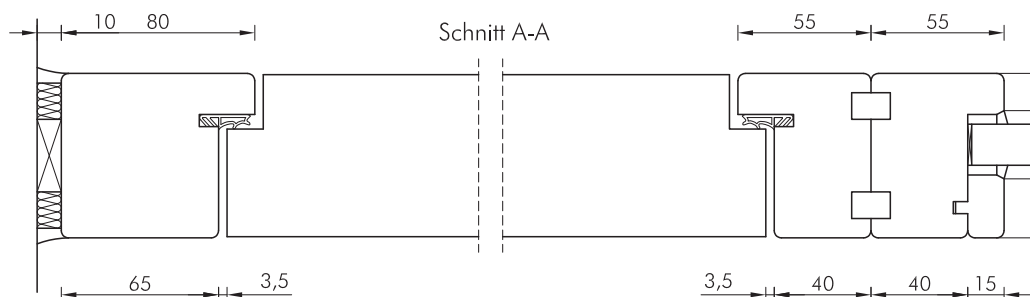
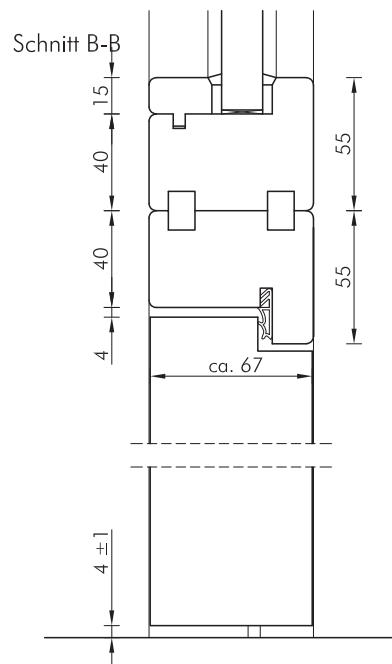
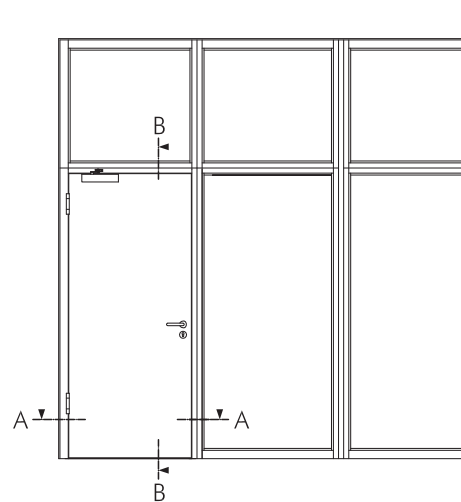
Feuerschutz-Türelement, 1-flügelig, in Verglasungswand F30-V

WESTAG-Feuerschutz-Türelement, nach DIN 4102

- Türblatt:** Türdicke ca. 67 mm, Spezialeinlage, Beanspruchungsgruppe S, Klimaklasse II, Verleimung DIN/EN 204, Sonderfalz stumpf einschlagend
- Kanten:** Einleimer-lackiert, hell/rot/
Beschichtung-GETAFORM/-Furnier/lackiert
- Oberfläche:** GETALITHPL/PORTALIT/DEKORIT/
WESTALIFE-Echtholz furnier/WESTALACK
- Schloss:** PZ, nach DIN 18250, Dornmaß 65 mm, Wechsel, 9 mm Nuss, Stulp silberfarbig
- Drücker:** FS-Garnitur, 9 mm Vierkant
- Bänder:** 2 Bänder Simons VX 7729/160 (3D), ver-nickelt, in 2 Bandaufnahmen VX 7601 (3D)
- Türschließer:** Obentürschließer als Scherenschließer nach DIN EN 1154/1155, Schließkraft einstellbar
- Anschluss:** an Massivholzrahmen der WESTAG-Feuerschutz-Verglasungswand F30-V

Sonderleistungen (Option):

- Tür mit Lichtausschnitt, mit Verglasung F30
- Oberblende RO, Ausführung wie Türblatt, 3-seitig Sonderfalz stumpf einschlagend, mit doppeltem Gegenfalz unten, mit passender Kantenbeschichtung, Dichtungen zwischen Oberblende/Tür



Produktdatenblatt: Typ T30-2-65 in F30-V

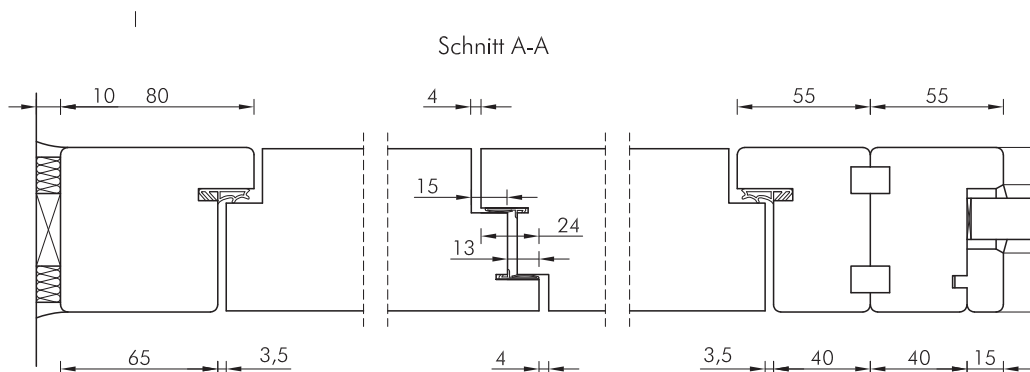
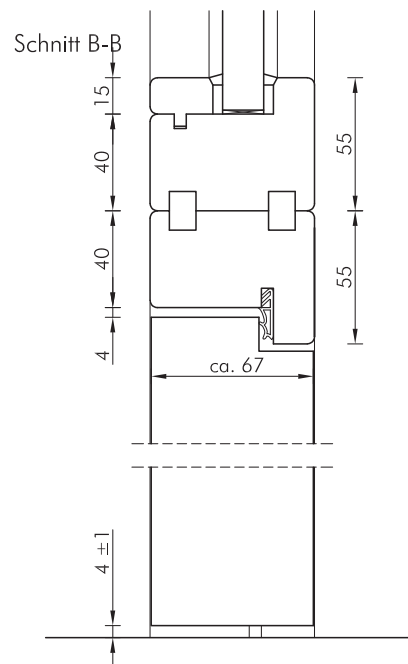
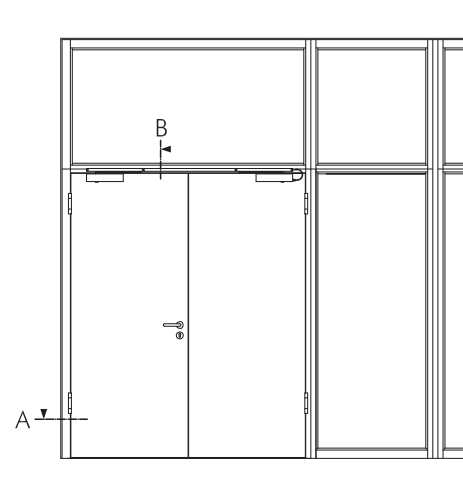
Feuerschutz-Türelement, 2-flügelig, in Verglasungswand F30-V



WESTAG-Feuerschutz-Türelement, nach DIN 4102

- Türblatt:** Gehflügel, Türdicke ca. 67 mm, Spezialeinlage, Beanspruchungsgruppe S, Klimaklasse II, Verleimung DIN/EN 204, Sonderfalz stumpf einschlagend
- Kanten:** Einleimer lackiert, hell/rot/ Beschichtung-GETAFORM-/Furnier/lackiert
- Standflügel:** Aufbau wie Gehflügel, jedoch mit doppeltem Gegenfalz mittig
- Oberfläche:** GETALIT-HPL/PORTALIT/DEKORIT/ WESTALIFE-Echtholz furnier/WESTALACK
- Schloss:** Gehflügel: PZ, nach DIN 18250, Dornmaß 65 mm, Wechsel, 9 mm Nuss, Stulp silberfarbig
- Standflügel:** Falztreibriegel, Schaltschloss
- Drücker:** FS-Garnitur, 9 mm Vierkant
- Bänder:** 2 Bänder Simons VX 7729/160 (3D), vernickelt, in 2 Bandaufnahmen VX 7601 (3D) je Türflügel
- Türschließer:** Obentürschließer als Gleitschienenschließer nach DIN EN 1154/1155, Schließkraft einstellbar, mit Schließfolgeregelung
- Anschluss:** an Massivholzrahmen der WESTAG-Feuerschutz-Verglasungswand F30-V
- Sonderleistungen (Option):**

- Tür mit Lichtausschnitt, mit Verglasung F30
- Oberblende RO, Ausführung wie Türblatt, 3-seitig mit Sonderfalz stumpf einschlagend, mit doppeltem Gegenfalz unten, mit passender Kantenbeschichtung, Dichtungen zwischen Oberblende/Tür





Produktdatenblatt: Typ T30-1-RA68 in F30-V

Feuerschutz-Türelement, 1-flügelig, in Verglasungswand F30-V

WESTAG-Feuerschutz-Türelement, nach DIN 4102

Tür: Glasrahmentür aus lamelliertem Massivholz, Rahmenmaß B 95/T 68 mm, Verglasung F30 15 mm, Holzglasleisten, Falz 13 x 26,5 mm, stumpf einschlagend mit Sonderfalz

Oberfläche: verschiedene Holzarten, klar lackiert/nach RAL lackiert/Beschichtung mit GETALIT auf Anfrage

Schloss: PZ-Rohrrahmenschloss, nach DIN 18250, Dornmaß 45 mm, 9 mm Nuss

Drücker: FS-Garnitur, 9 mm Vierkant

Bänder: 2 Bänder Simons VX 7729/160 (3D), vernickelt, in 2 Bandaufnahmen VX 7601 (3D)

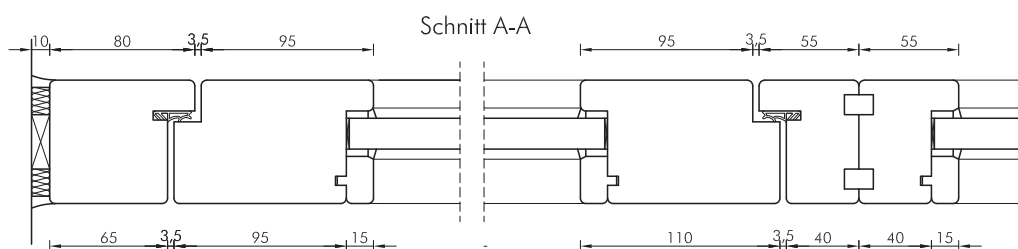
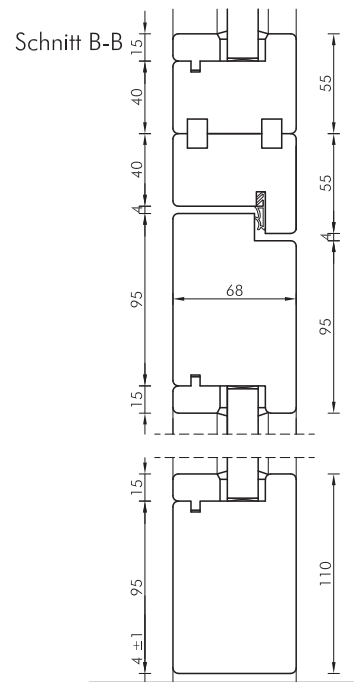
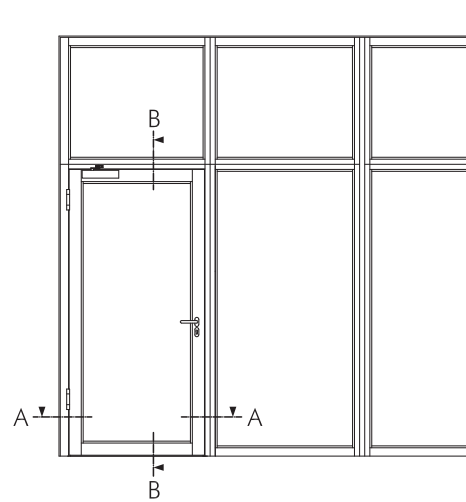
Türschließer: Obentürschließer als Scherenschließer nach DIN EN 1154/1155, Schließkraft einstellbar

Anschluss: an Massivholzrahmen der WESTAG-Feuerschutz-Verglasungswand F30-V

Sonderleistungen (Option):

Türfüllung statt Verglasung: furnierte Holzwerkstoffplatte, klar lackiert, ca. 13 mm dick mit Holzglasleisten oder flächenbündig ca. 68 mm dick

Sprossen: aufgesetzt (verklebt) oder füllungs-teilend



Produktdatenblatt: Typ T30-2-RA68 in F30-V

Feuerschutz-Türelement, 2-flügelig, in Verglasungswand F30-V

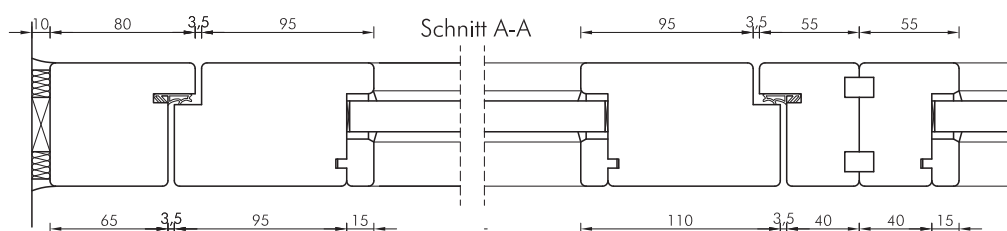
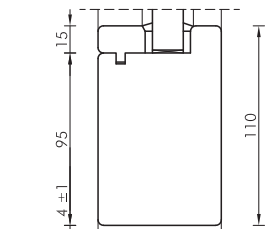
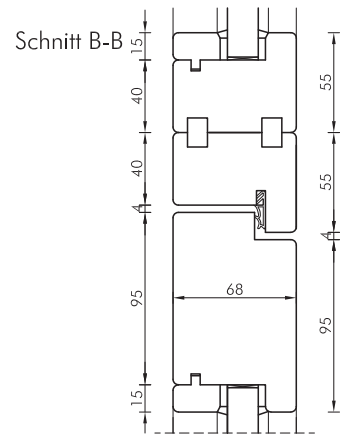
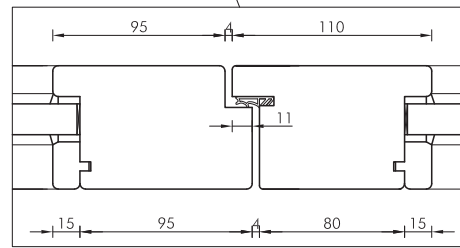
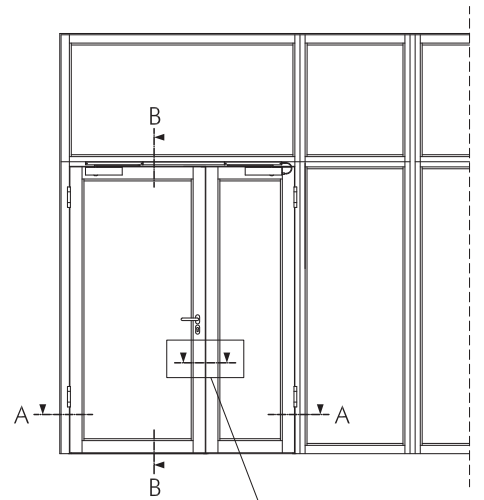


WESTAG-Feuerschutz-Türelement, nach DIN 4102

- Tür:** Gehflügel Glasrahmentür aus lamelliertem Massivholz, Rahmenmaß B 95/T 68 mm, Verglasung F30 15 mm, Holzglasleisten, Falz 15 x 26,5 mm, stumpf einschlagend mit Sonderfalz
- Oberfläche:** verschiedene Holzarten, klar lackiert/nach RAL lackiert/Beschichtung mit GETALIT auf Anfrage
- Standflügel:** Aufbau wie Gehflügel, jedoch mit Gegenfalz
- Schloss:** Gehflügel: PZ-Rohrrahmenschluss, nach DIN 18250, Dornmaß 45 mm, 9 mm Nuss
- Standflügel:** Falztreibriegel, Schaltschloss
- Drücker:** Gehflügel, FS-Garnitur, 9 mm Vierkant
- Bänder:** 2 Bänder Simons VX 7729/160 (3D), vernickelt, in 2 Bandaufnahmen VX 7601 (3D), je Flügel
- Türschließer:** Obentürschließer als Gleitschienenschließer nach DIN EN 1154/1155, Schließkraft einstellbar
- Anschluss:** an Massivholzrahmen der WESTAG-Feuerschutz-Verglasungswand F30-V
- Sonderleistungen (Option):**

Türfüllung statt Verglasung: furnierte Holzwerkstoffplatte, klar lackiert, ca. 13 mm dick mit Holzglasleisten oder flächenbündig ca. 68 mm dick

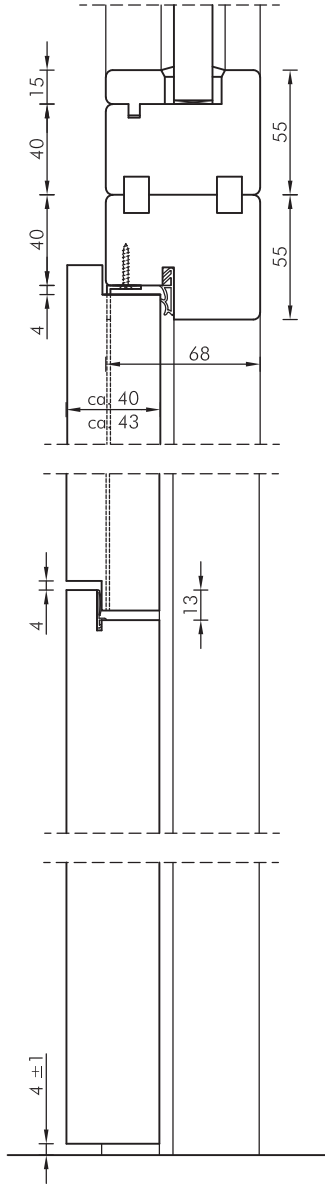
Sprossen: aufgesetzt (verklebt) oder füllungs-teilend



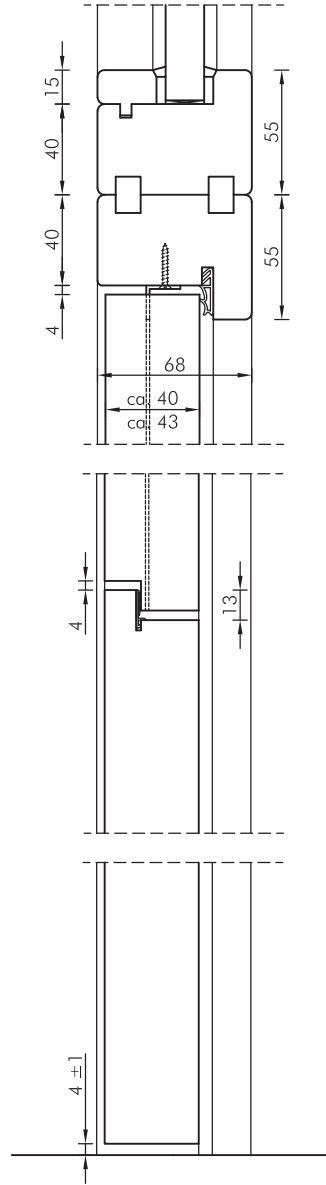


Oberblenden RO in F30-V

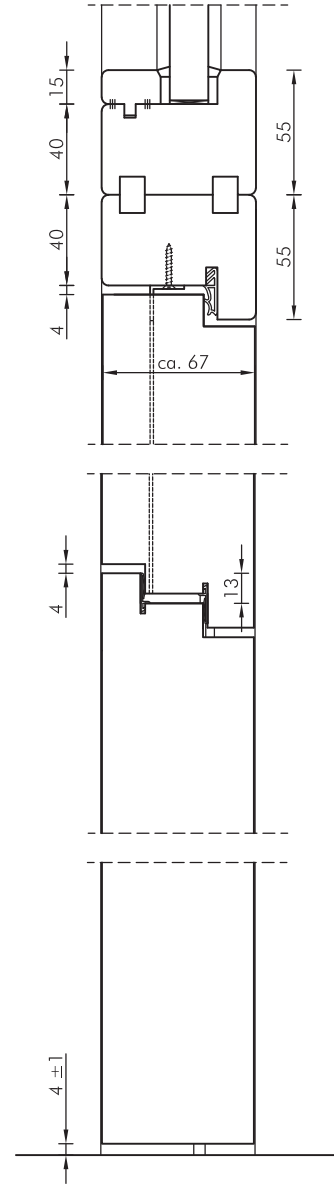
T30-40-RO / T30-43-RO
gefälzt

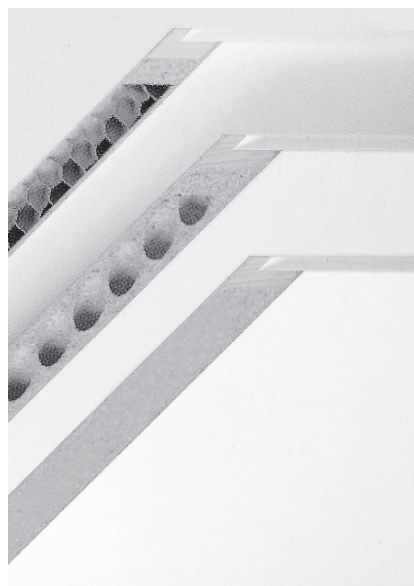


T30-40-RO / T30-43-RO
ungefälzt



T30-65-RO

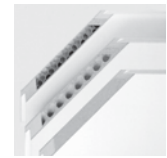




Für alle, die es genau wissen wollen: In diesem Kapitel werden die Eigenschaften aller im Sortiment enthaltenen Türelemente im Detail besprochen.

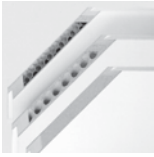
Für jede Produktkategorie werden die potenziellen Einsatzbereiche dargestellt. Die Vorzüge, aber auch die Grenzen der einzelnen Türsysteme werden dabei eingehend beleuchtet.

Sie erfahren alles über Türblätter und Zargen, Rahmen und Verglasungen. Hier bleiben keine Fragen offen. Und falls doch: Wir sind ja auch noch da.



5 Türen, Zargen und Wände im Detail

5.1	Türblätter	466
5.1.1	Grundsätzliches, Fachbezeichnungen	466
5.1.2	Kanten- und Falzausführungen	469
5.1.3	Lichtausschnitte/Verglasung	481
5.1.4	Glasleisten/Sprossenrahmen	497
5.2	Schiebetüren	505
5.2.1	Grundsätzliches	506
5.2.2	Schiebetür vor der Wand laufend SV	507
5.3	Holzzargen	509
5.3.1	Grundsätzliches	510
5.3.2	Fachbezeichnungen	511
5.3.3	Wandbefestigung	513
5.3.4	Typenübersicht Holzzargen Mauerwerk	515
5.3.5	Typenübersicht Holzzargen Leichtbauwand	519
5.3.6	Zargen mit Oberlicht RKG-Kämpfer	523
5.3.7	Renovierungszargen	525
5.3.8	Holzblockzargen BZ	526
5.4	Stahlzargen	527
5.4.1	Grundsätzliches, Fachbezeichnungen	528
5.4.2	Wandbefestigung	531
5.4.3	Typenübersicht Stahlzargen Massivwand SZ-M	533
5.4.4	Typenübersicht Stahlzargen Leichtbauwand SZ-L	549
5.4.5	Stahlzargen mit Oberlicht RKG-Kämpfer	559
5.5	Blockrahmen	561
5.5.1	Grundsätzliches, Fachbezeichnungen	562
5.5.2	Wandbefestigung	564
5.5.3	Typenübersicht Blockrahmen	565
5.6	Verglasungswände	571
5.6.1	Eckausbildung	572
5.6.2	Gläser, Füllungen	573
5.6.3	Sprossen, Glasleisten	577
5.6.4	Wandanschlussleisten	579
5.7	Beschläge/Funktionsteile	581
5.7.1	Bänder	581
5.7.2	Schlösser	613
5.7.3	Schließmittel	639

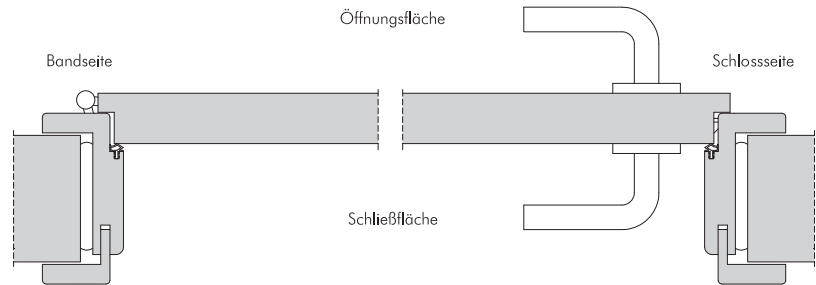


WESTAG Türblätter

Grundsätzliches, Fachbezeichnungen

Bezeichnungen

Zur Beschreibung von Drehflügeltüren sind folgende Begriffe gebräuchlich:

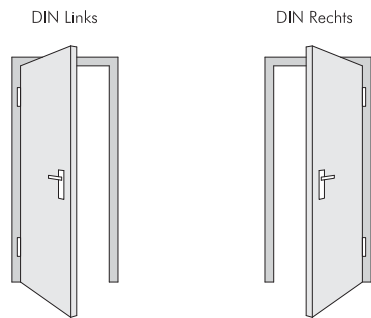


Anschlagsrichtung

Ein sehr wichtiges Beschreibungsmerkmal von Türelementen ist die Anschlagsrichtung nach DIN 107. Bei Blickrichtung auf die Öffnungsfläche der Tür gilt:

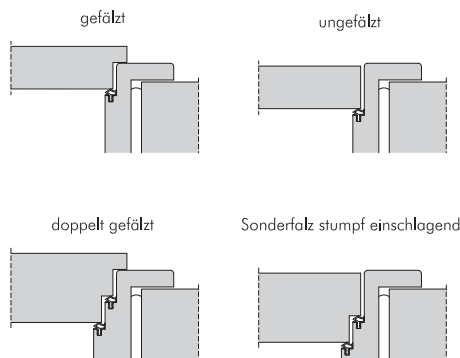
DIN Links (abgekürzt DIN L) = Drehachse (Bänder) links

DIN Rechts (abgekürzt DIN R) = Drehachse (Bänder) rechts



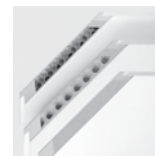
Falzausbildung

WESTAG-Türblätter werden entsprechend der Falzausbildung wie folgt bezeichnet:



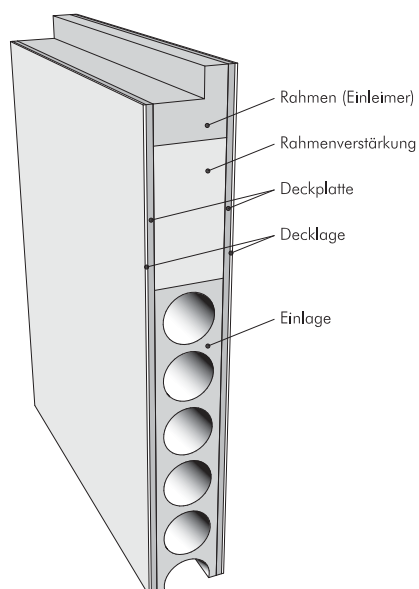
WESTAG Türblätter

Grundsätzliches, Fachbezeichnungen



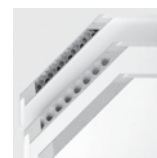
Türblattaufbau

Bei einem Türblatt nach DIN 68706 handelt es sich um ein glattes Sperrtürblatt, das im Wesentlichen aus dem Rahmen, der Einlage, den Deckplatten und den abschließenden Decklagen besteht. Hinzu kann noch eine Rahmenverstärkung kommen. Glatte Sperrtüren mit aufgesetzten Zierleisten und/oder mit Lichtausschnitt entsprechen ebenfalls der DIN 68706.



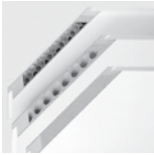
Spezialtüren

Spezialtüren mit besonderen Anforderungen hinsichtlich Rauchschutz, Feuerschutz, Schalldämmung, etc. haben entsprechend ihrer Funktion einen anderen Türblattaufbau.



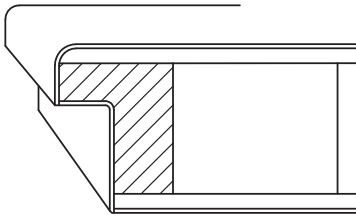
5 Türen, Zargen und Wände im Detail

5.1.2 Kanten- und Falzausführungen	469
Kantenbeschichtungen	470
Einleimer	473
verdeckte Anleimer	474
unverdeckte Anleimer – DUOLINE	475
PU-Kante	477
Falzmaße	478



WESTAG Kantenausführungen

Kantenbeschichtung, rund

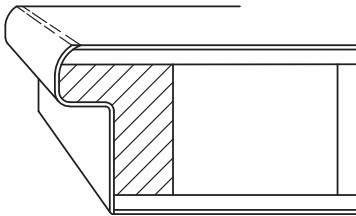


Rundkante RK-P (Postforming) – gefälzte Türen

DEKORIT: Kante/Fläche im Dekor der aktuellen Kollektion
PORTALIT: Kante/Fläche im Dekor der aktuellen Kollektion
GETALIT: Kante/Fläche im Dekor der aktuellen Kollektion
nur 0,8 mm Dicke

Lieferbarkeit siehe nachfolgende Tabelle.

Kantenrundung nur links, rechts und oben (siehe Zeichnung).



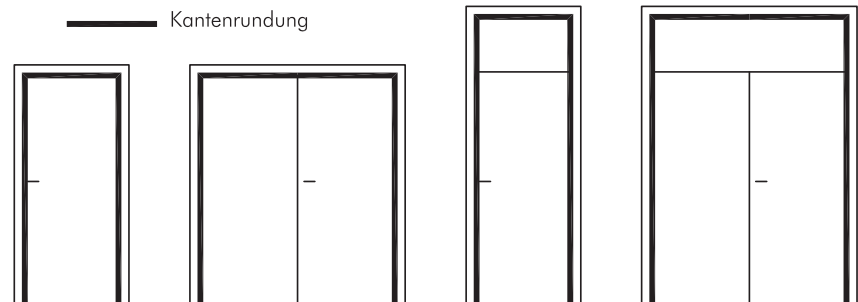
Rundkante RK-S (Segmentbogen) – Türtypen 40/43 mit Normfalz

WESTALIFE: Furnierkante passend zur Türoberfläche
WESTALACK: Lack passend zur Türoberfläche

Lieferbarkeit siehe nachfolgende Tabelle.

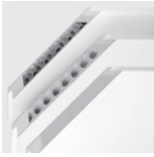
Kantenrundung nur links, rechts und oben (siehe Zeichnung).

Kantenrundung



WESTAG Kantenausführungen

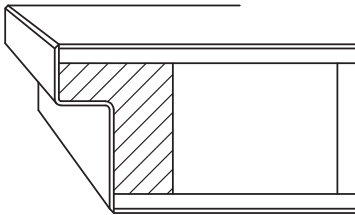




WESTAG Kantenausführungen

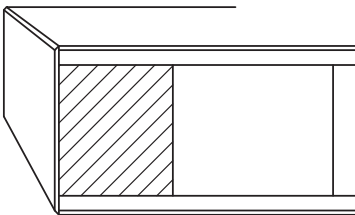
Kantenbeschichtung, eckig

Soll das Innere bzw. der Ein-/Anleimer eines Türblatts nicht sichtbar sein, wird die Türkante beschichtet. In der Regel ist diese Beschichtung dekorgleich zur Türfläche bzw. im gleichen Lackton ausgeführt. WESTALIFE-Türblattkanten werden ebenfalls beschichtet, hier kommt jedoch Furnier zum Einsatz, das analog zur Türfläche klar lackiert wird.



Kunststoff-, Getaform-, Furnierkante – gefälzte Türen

- DEKORIT: Kunststoffkante im Dekor der aktuellen Kollektion
- PORTALIT: Getaformkante im Dekor der aktuellen Kollektion
- GETALIT: Getaformkante im Dekor der aktuellen Kollektion
- WESTALIFE: Furnierkante passend zur Türoberfläche
- WESTALACK: Lack passend zur Türoberfläche



Kunststoff-, Getaform-, Furnierkante – ungefälzte Türen

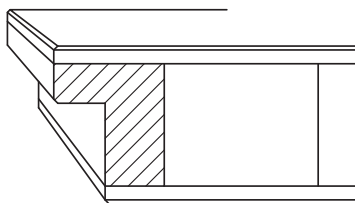
- DEKORIT: Kunststoffkante im Dekor der aktuellen Kollektion
- PORTALIT: Getaformkante im Dekor der aktuellen Kollektion
- GETALIT: Getaformkante im Dekor der aktuellen Kollektion
- WESTALIFE: Furnierkante passend zur Türoberfläche
- WESTALACK: Lack passend zur Türoberfläche

WESTAG Kantenausführungen

Einleimer



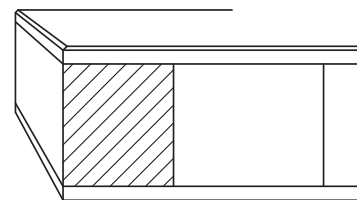
gefälzt (Normfalz)



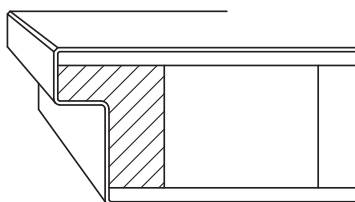
Holzeinleimer sichtbar

verfügbar für: alle Türen
(nicht PORTALIT, DEKORIT,
Nassraumtüren, T30-40)
Türdicken: ca. 40 – 43 mm
Material: Abura, Hartholz (hell oder
rot), Buche, Eiche, Esche, Ahorn

ungefälzt

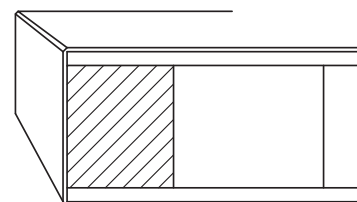


gefälzt (Normfalz)

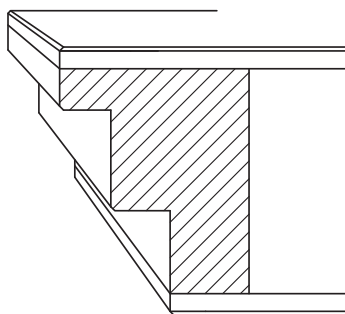
Holzeinleimer mit
Kantenbeschichtung

verfügbar für: alle Türen
Türdicken: ca. 40 – 43 mm
Material: diverse

ungefälzt



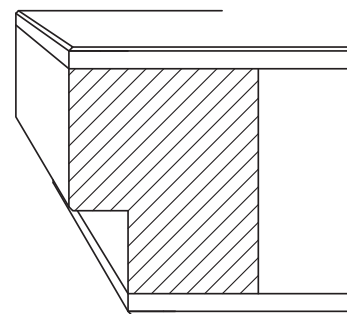
doppelt gefälzt

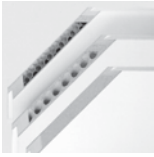


Holzeinleimer sichtbar

verfügbar für: alle Türen
(nicht PORTALIT, DEKORIT)
Türdicken: ca. 67 mm
Material: Abura, Hartholz (hell oder
rot), Buche, Eiche, Esche, Ahorn

Sonderfalz stumpf einschlagend

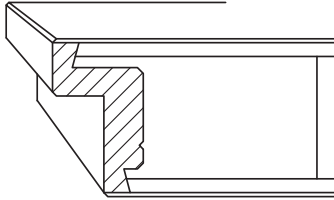




WESTAG Kantenausführungen

verdeckte Anleimer

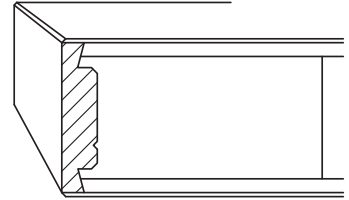
gefälzt (Normfalz)



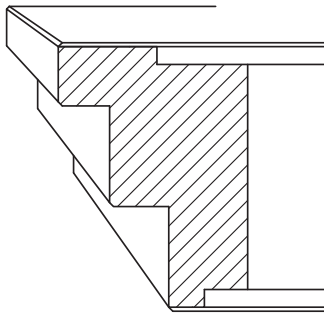
Holzleimer verdeckt

verfügbar für: alle Türen
(nicht PORTALIT, DEKORIT)
Türdicken: ca. 40 – 43 mm
Material: Abura, Hartholz (hell oder rot), Buche, Eiche, Esche, Ahorn

ungefälzt



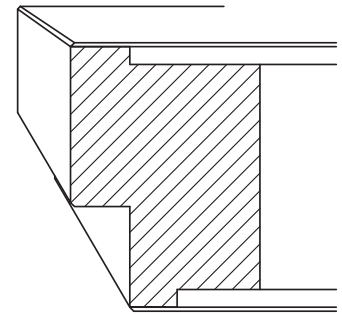
doppelt gefälzt



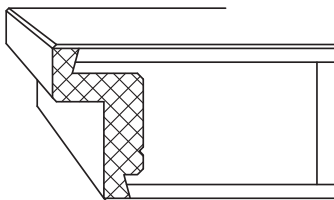
Holzleimer verdeckt

verfügbar für: alle Türen
(nicht PORTALIT, DEKORIT)
Türdicken: ca. 67 mm
Material: Abura, Hartholz (hell oder rot), Buche, Eiche, Esche, Ahorn

Sonderfalz stumpf einschlagend



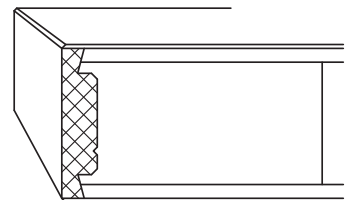
gefälzt (Normfalz)



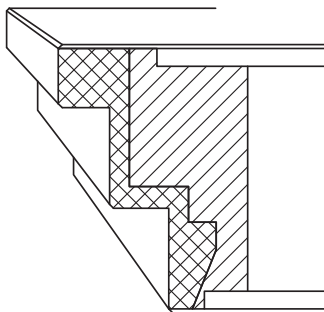
Kunststoffanleimer verdeckt

verfügbar für: alle Türen
(nicht PORTALIT, DEKORIT,
Feuerschutz, Rauchschutz,
Einbruchhemmung)
Türdicken: ca. 40 – 43 mm
Material: Vollkunststoff nachhobelbar

ungefälzt



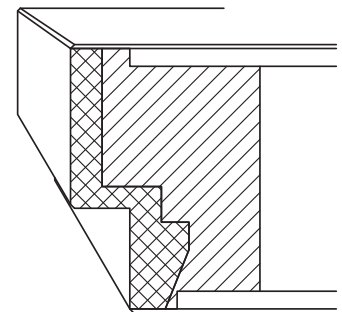
doppelt gefälzt



Kunststoffanleimer verdeckt

verfügbar für: alle Türen
(nicht PORTALIT, DEKORIT,
Feuerschutz, Rauchschutz,
Einbruchhemmung)
Türdicken: ca. 67 mm
Material: Vollkunststoff nachhobelbar

Sonderfalz stumpf einschlagend

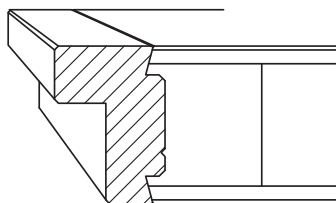


WESTAG Kantenausführungen

unverdeckte Anleimer – DUOLINE



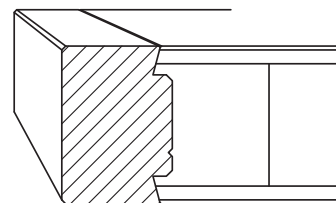
gefälzt (Normfalz)



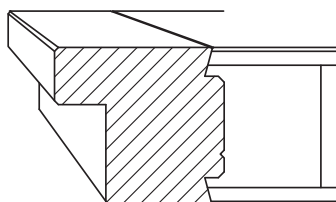
DUOLINE 25 Anleimer unverdeckt

verfügbar für: GETALIT-Türen
Türdicken: ca. 40 – 43 mm
Material: Massivholz

ungefälzt



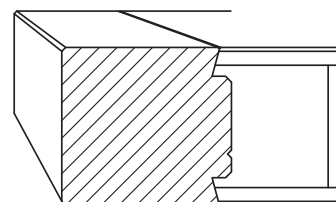
gefälzt (Normfalz)



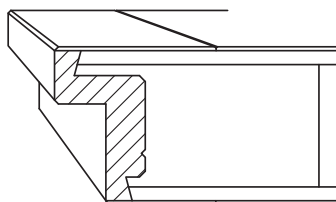
DUOLINE 40 Anleimer unverdeckt

verfügbar für: GETALIT-Türen
Türdicken: ca. 40 – 43 mm
Material: Massivholz

ungefälzt



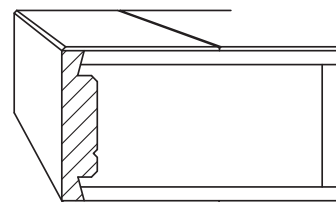
gefälzt (Normfalz)



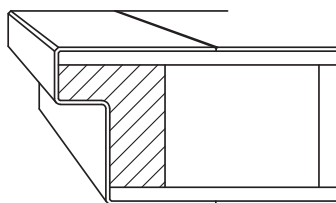
DUOLINE 40 Furnier-Anleimer

verfügbar für: GETALIT-Türen
Türdicken: ca. 40 – 43 mm
Material: verdeckter Anleimer aus Massivholz mit Furnierabsetzung in den Türflächen (Optik wie Anleimer unverdeckt)

ungefälzt



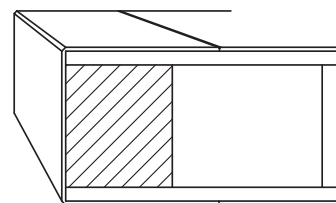
gefälzt (Normfalz)



DUOLINE 40 Furnier-Furnierkante

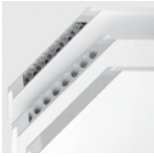
verfügbar für: GETALIT-Türen
Türdicken: ca. 40 – 43 mm
Material: Einleimer aus Massivholz, Sichtkanten furniert, Furnierabsetzung in den Türflächen (Optik wie Anleimer unverdeckt)

ungefälzt



DUOLINE 40 Dekor

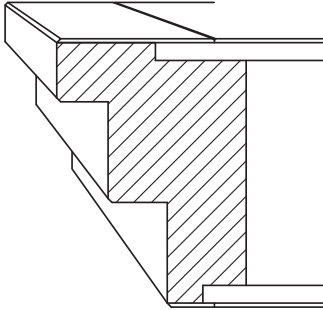
in gleicher Ausführung mit GETALIT und GETAFORM statt Furnier



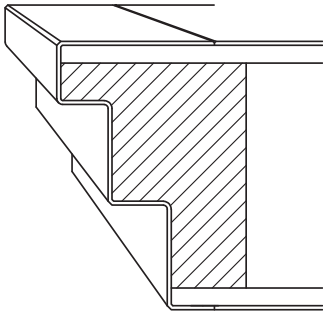
WESTAG Kantenausführungen

unverdeckte Anleimer DUOLINE

doppelt gefälzt



doppelt gefälzt



DUOLINE 40 Furnier-Anleimer

verfügbar für: GETALIT-Türen
Türdicken: ca. 67 mm
Material: verdeckter Anleimer aus Massivholz mit Furnierabsetzung in den Türflächen (Optik wie Anleimer unverdeckt)

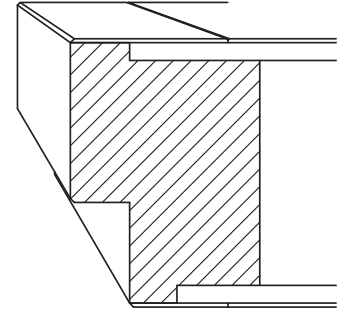
DUOLINE 40 Furnier-Furnierkante

verfügbar für: GETALIT-Türen
Türdicken: ca. 67 mm
Material: Einleimer aus Massivholz, Sichtkanten furniert, Furnierabsetzung in den Türflächen (Optik wie Anleimer unverdeckt)

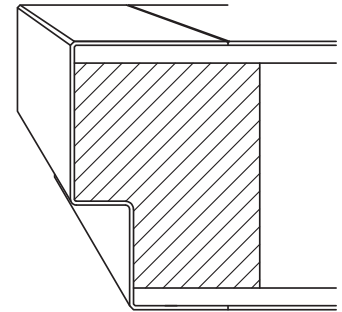
DUOLINE 40 Dekor

in gleicher Ausführung mit GETALIT und GETAFORM statt Furnier

Sonderfalz stumpf einschlagend

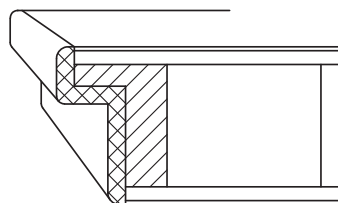


Sonderfalz stumpf einschlagend



WESTAG Kantenausführungen

PU-Kante

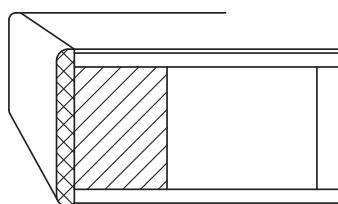


gefälzt (Normfalz)

verfügbar für: GETALIT (stückzahlabhängig)

Türdicken: ca. 40 – 43 mm

Material: Polyurethan, in allen RAL-Farben

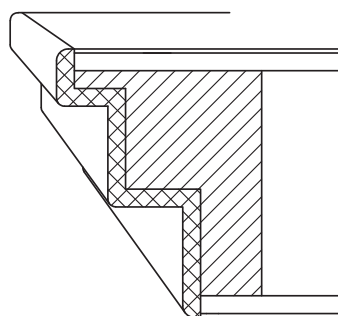


ungefälzt

verfügbar für: GETALIT (stückzahlabhängig)

Türdicken: ca. 40 – 43 mm

Material: Polyurethan, in allen RAL-Farben

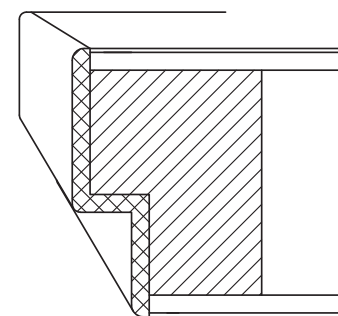


doppelt gefälzt

verfügbar für: GETALIT (stückzahlabhängig)

Türdicken: ca. 67 mm

Material: Polyurethan, in allen RAL-Farben



stumpf einschlagend mit Sonderfalz

verfügbar für: GETALIT (stückzahlabhängig)

Türdicken: ca. 67 mm

Material: Polyurethan, in allen RAL-Farben

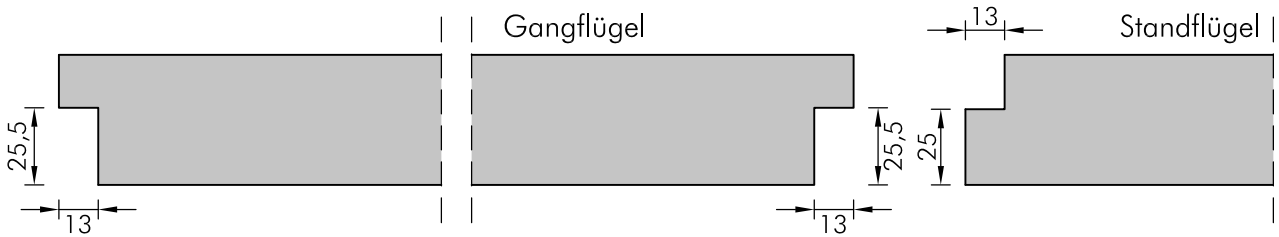


Türblatt-Falzmaße

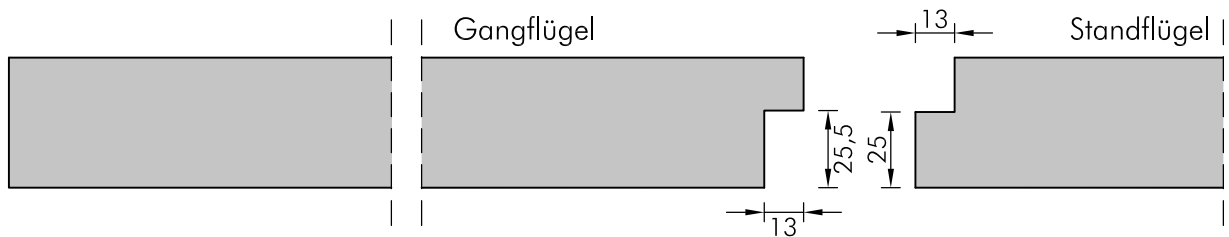
Türtypen 40, Türtypen 43

Türblätter mit Sonderfalzmaßen objektbezogen auf Anfrage möglich

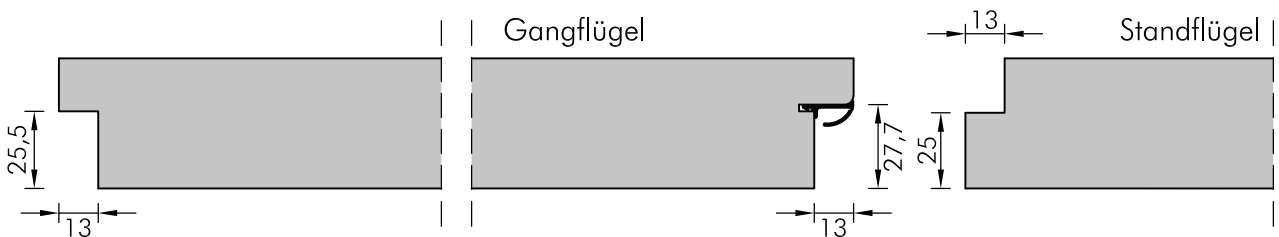
Standardtürtypen 40 mit Normfalz, Mittenüberschlag ohne Dichtung



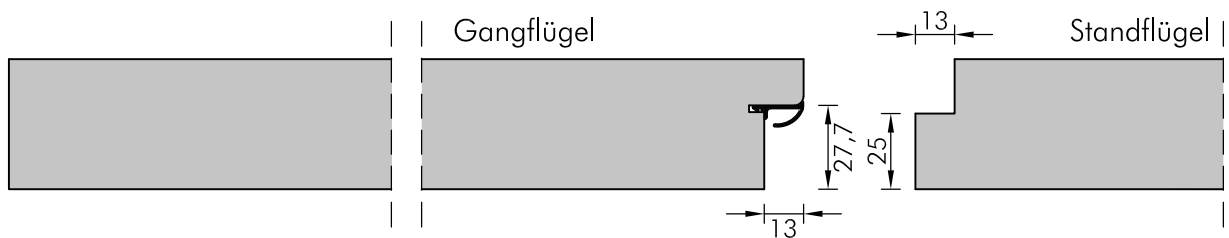
Standardtürtypen 40 ungefälzt, Mittenüberschlag ohne Dichtung



Funktionstürtypen 40/43 mit Normfalz, Mittenüberschlag mit Falzlippendichtung



Funktionstürtypen 40/43 ungefälzt, Mittenüberschlag mit Falzlippendichtung

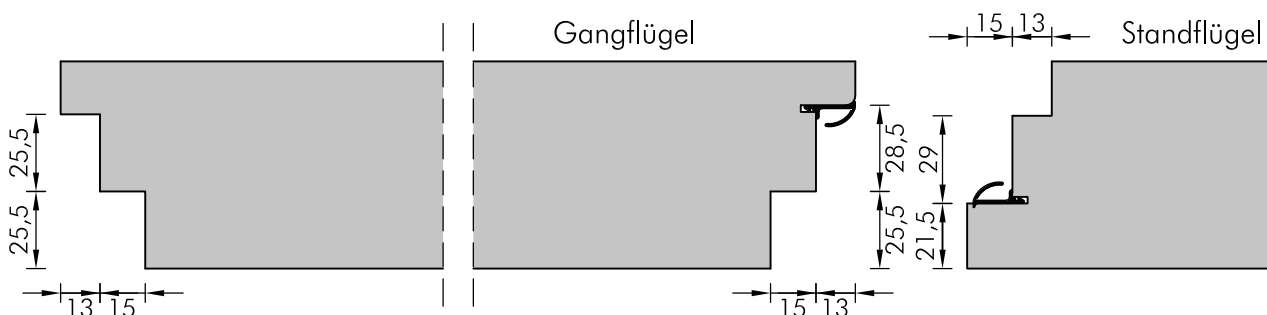


Türblatt-Falzmaße

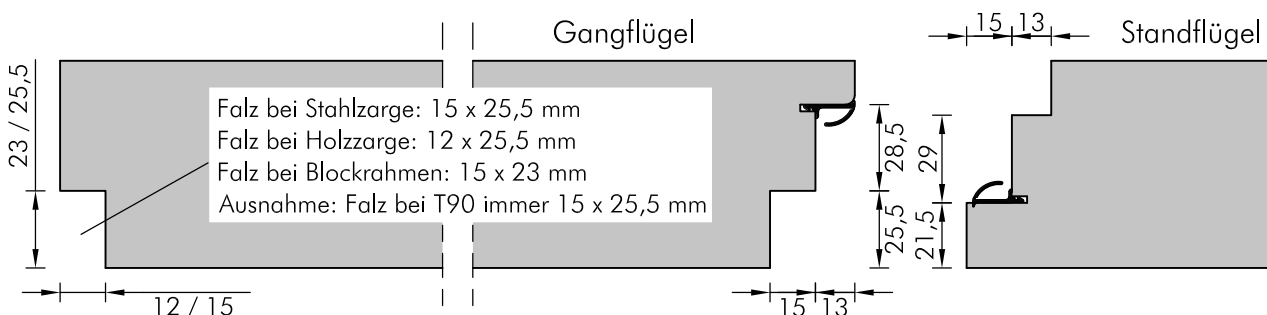
Türtypen 65, Schallschutztürtypen 43 und 65
 Türblätter mit Sonderfalzmaßen objektbezogen auf Anfrage möglich



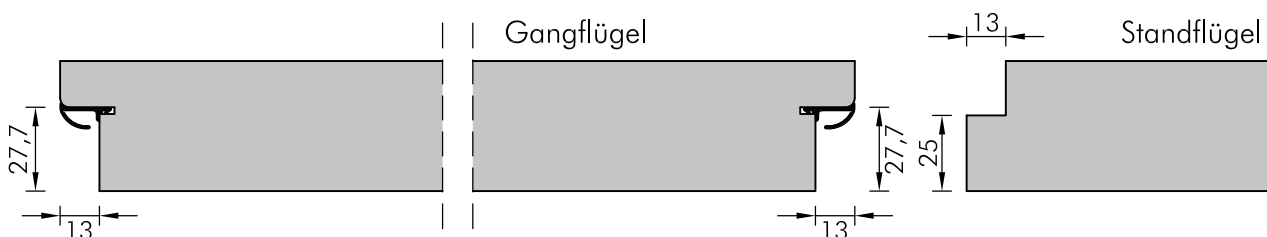
Funktionstürtypen 65 mit Doppelfalz, Mittenüberschlag mit Falzlippendichtung



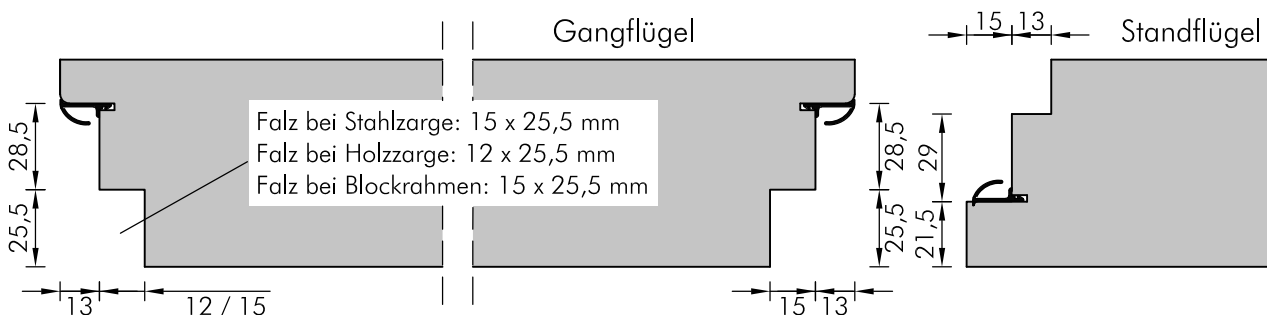
Funktionstürtypen 65 stumpf einschlagend mit Sonderfalz, Mittenüberschlag mit Falzlippendichtung



Türtyp SK32-2-40; SK37-1-43; SK37-2-43 mit Normfalz, Türfalz und Mittenüberschlag mit Falzlippendichtungen



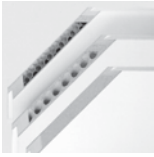
Türtyp SK37-2-65 mit Doppelfalz, Türfalz und Mittenüberschlag mit Falzlippendichtungen





5 Türen, Zargen und Wände im Detail

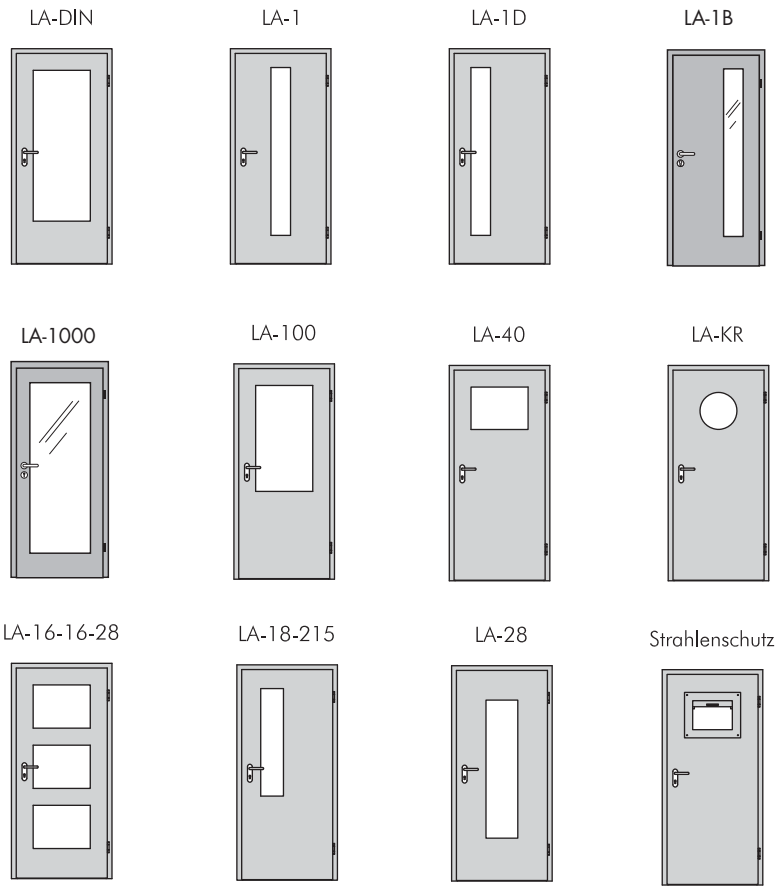
5.1.3 Lichtausschnitte/Verglasung	481
Übersicht Lichtausschnitte	482
Verglasungsberechnung, LA-DIN	483
LA-1	484
LA-1D	484
LA-40	485
LA-100	485
LA-KR	486
LA-16-16-28	487
LA-18-215	487
LA-28	488
LA-ST-40, LA-ST-30, LA-ST-40-30 (Strahlenschutz)	489
LA-1104	490
LA-1201, LA-2000, LA-2001	491
LA-1202, LA-2002	491
LA-1204, LA-2004	492
LA-Sondermaß	493
LA-Sonderform	494
maximale/minimale Friesbreiten	495



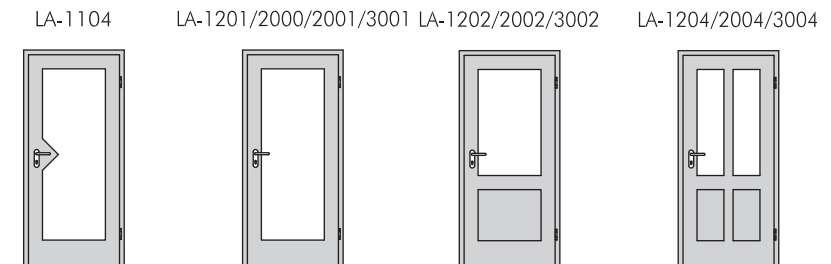
Lichtausschnitte

Übersicht Lichtausschnitte

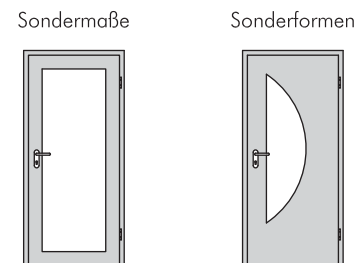
Funktions Türen



Stiltüren



Sonder Türen



Lichtausschnitte

Verglasung, Lichtausschnitt LA-DIN



Vermaßung

Vermaßt ist bei allen nachfolgend dargestellten Lichtausschnitten der Ausschnitt ohne Glasleisten auf der Bandseite.

Berechnung

Die Verglasung berechnet sich wie folgt:

► Alle Feuerschutzgläser:

Scheibenbreite = Lichtausschnittbreite abzüglich 6 mm
Scheibenhöhe = Lichtausschnitthöhe abzüglich 6 mm

► Alle anderen Gläser:

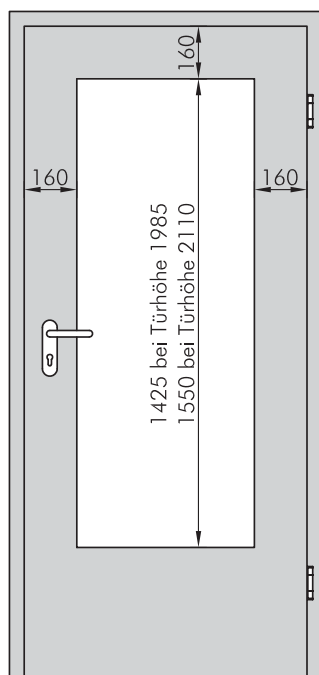
Scheibenbreite = Lichtausschnittbreite abzüglich 5 mm
Scheibenhöhe = Lichtausschnitthöhe abzüglich 5 mm

Ausstattung

Die Lichtausschnitte LA-DIN, LA-1 und LA-1D können optional mit Sprossenrahmen ausgestattet werden.

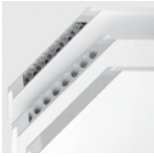
Nachfolgend finden Sie alle Lichtausschnitte mit ihren jeweils kombinierbaren Türtypen.

LA-DIN



LA-DIN in Türtyp	Türdicke			Glas	Glasleisten
	40	43	65		
Standardtür DEKORIT	●			Option	Serie
Standardtür PORTALIT	●			Option	Serie
Standardtür GETALIT	●			Option	Option
Standardtür WESTALIFE, WESTALACK	●			Option	Option ¹⁾
Wohnungsabschlusstür WAT	auf Anfrage				
Schiebetür SI/SV	●	●	●	Option	Option ²⁾
Schiebetür SFK					
Feuerschutz T30	●	●	●	Serie	Serie
Feuerschutz T90			●		
Rauchschutz RS	●	●	●	Serie	Serie
Einbruchhemmung WK2		●			
Einbruchhemmung WK3					
Schalldämmung SK27	●		●	Serie	Serie
Schalldämmung SK32		●	●	Serie	Serie
Schalldämmung SK37		●	●	Serie	Serie
Nassraum NR	●			Option	Option
Feuchtraum FR	●			Option	Option
Durchschusshemmung SH					
Strahlenschutz ST					
		56	69		
Haustürrohling Portal-S		●	●	Nein	Nein

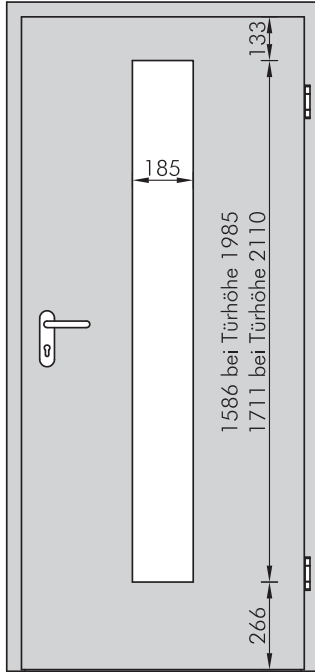
¹⁾ Serie nur bei WESTALACK Weißlack ²⁾ Serie bei DEKORIT/PORTALIT



Lichtausschnitte

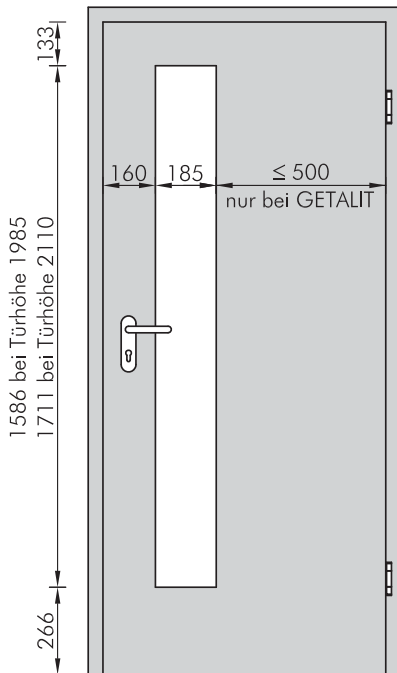
Lichtausschnitte, LA-1, LA-1D

LA-1



LA-1 in Türtyp	Türdicke			Glas	Glas- leisten
	40	43	65		
Standardtür DEKORIT					
Standardtür PORTALIT	●			Option	Serie
Standardtür GETALIT	●			Option	Option
Standardtür WESTALIFE, WESTALACK	●			Option	Option ¹⁾
Wohnungsabschlusstür WAT	auf Anfrage				
Schiebetür SI/SV	●			Option	Option ²⁾
Schiebetür SFK					
Feuerschutz T30	●	●	●	Serie	Serie
Feuerschutz T90					
Rauchschutz RS	●	●	●	Serie	Serie
Einbruchhemmung WK2					
Einbruchhemmung WK3					
Schalldämmung SK27	auf Anfrage				
Schalldämmung SK32	auf Anfrage				
Schalldämmung SK37	auf Anfrage				
Nassraum NR	●			Option	Option
Feuchtraum FR	●			Option	Option
Durchschusshemmung SH					
Strahlenschutz ST					
		56	69		
Haustürrohling Portal-S					

LA-1D*



*LA-1B entsprechend an der Bandseite

LA-1D in Türtyp	Türdicke			Glas	Glas- leisten
	40	43	65		
Standardtür DEKORIT	●			Option	Serie
Standardtür PORTALIT	●			Option	Serie
Standardtür GETALIT	●			Option	Option
Standardtür WESTALIFE, WESTALACK	●			Option	Option ¹⁾
Wohnungsabschlusstür WAT	auf Anfrage				
Schiebetür SI/SV	●			Option	Option ²⁾
Schiebetür SFK					
Feuerschutz T30	●	●	●	Serie	Serie
Feuerschutz T90					
Rauchschutz RS	●	●	●	Serie	Serie
Einbruchhemmung WK2					
Einbruchhemmung WK3					
Schalldämmung SK27	auf Anfrage				
Schalldämmung SK32	auf Anfrage				
Schalldämmung SK37	auf Anfrage				
Nassraum NR	●			Option	Option
Feuchtraum FR					
Durchschusshemmung SH					
Strahlenschutz ST					
		56	69		
Haustürrohling Portal-S					

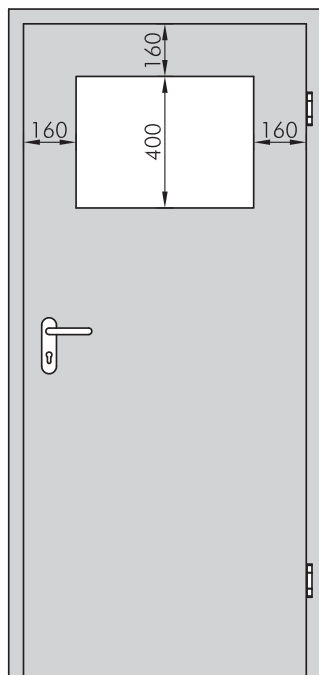
¹⁾ Serie nur bei WESTALACK Weißlack ²⁾ Serie bei DEKORIT/PORTALIT

Lichtausschnitte

Verglasung, Lichtausschnitt LA-40, LA-100

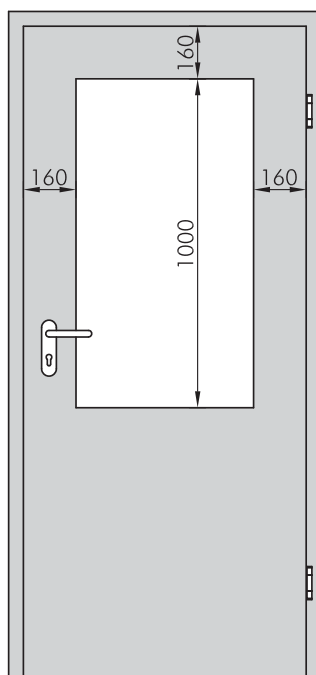


LA-40



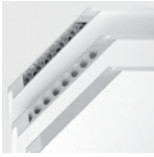
LA-40 in Türtyp	Türdicke			Glas	Glas- leisten
	40	43	65		
Standardtür DEKORIT					
Standardtür PORTALIT					
Standardtür GETALIT	●			Option	Option
Standardtür WESTALIFE, WESTALACK	●			Option	Option ¹⁾
Wohnungsabschlusstür WAT	auf Anfrage				
Schiebetür SI/SV	●			Option	Option ²⁾
Schiebetür SFK					
Feuerschutz T30	●	●	●	Serie	Serie
Feuerschutz T90					
Rauchschutz RS	●	●	●	Serie	Serie
Einbruchhemmung WK2		●			
Einbruchhemmung WK3					
Schalldämmung SK27	auf Anfrage				
Schalldämmung SK32	auf Anfrage				
Schalldämmung SK37	auf Anfrage				
Nassraum NR	●			Option	Option
Feuchtraum FR	●			Option	Option
Durchschusshemmung SH		●		Nein	Nein
Strahlenschutz ST					
		55	70		
Haustürrohling Portal-S		●	●	Nein	Nein

LA-100



LA-100 in Türtyp	Türdicke			Glas	Glas- leisten
	40	43	65		
Standardtür DEKORIT	●			Option	Serie
Standardtür PORTALIT	●			Option	Serie
Standardtür GETALIT	●			Option	Option
Standardtür WESTALIFE, WESTALACK	●			Option	Option ¹⁾
Wohnungsabschlusstür WAT	auf Anfrage				
Schiebetür SI/SV	●			Option	Option ²⁾
Schiebetür SFK					
Feuerschutz T30	●	●	●	Serie	Serie
Feuerschutz T90					
Rauchschutz RS	●	●	●	Serie	Serie
Einbruchhemmung WK2		●		Serie	Serie
Einbruchhemmung WK3					
Schalldämmung SK27	●		●	Serie	Serie
Schalldämmung SK32		●	●	Serie	Serie
Schalldämmung SK37		●	●	Serie	Serie
Nassraum NR	●			Option	Option
Feuchtraum FR	●				
Durchschusshemmung SH					
Strahlenschutz ST					
		55	69		
Haustürrohling Portal-S		●	●		

¹⁾ Serie nur bei WESTALACK Weißlack ²⁾ Serie bei DEKORIT/PORTALIT



Lichtausschnitte

Lichtausschnitte, LA-KR

Vermaßung

Vermaßt ist der Lichtausschnitt ohne Glasleisten.

Berechnung

Die Verglasung berechnet sich wie folgt:

► Alle Feuerschutzgläser:

Scheibendurchmesser = Lichtausschnittdurchmesser abzüglich 6 mm

► Alle anderen Gläser:

Scheibendurchmesser = Lichtausschnittdurchmesser abzüglich 5 mm

Für die Durchmesser 350, 400, 500 und 650 mm sind Massivholzglasleisten in Buche optional lieferbar, die Durchmesser 350, 400 und 500 mm können optional mit Edelstahl- oder Aluminiumdeckleiste ausgestattet werden (liegt zusätzlich auf der Massivholzleiste auf).

Ausstattung

Der LA-KR ist mit folgenden Türbreiten kombinierbar:

Ø 350 mm: 610 mm – 1235 mm Türbreite

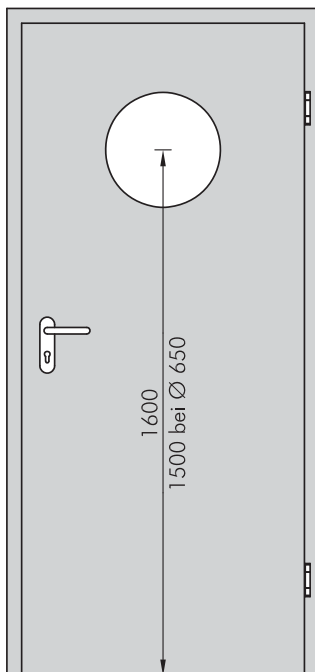
Ø 400 mm: 735 mm – 1235 mm Türbreite

Ø 500 mm: 860 mm – 1235 mm Türbreite

Ø 650 mm: 985 mm – 1235 mm Türbreite

Der LA-KR ist mit folgenden Türtypen kombinierbar:

LA-KR

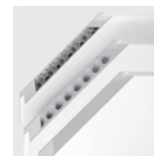


LA-KR in Türtyp	Türdicke			Glas	Glasleisten
	40	43	65		
Standardtür DEKORIT					
Standardtür PORTALIT					
Standardtür GETALIT	●			Option	Option
Standardtür WESTALIFE, WESTALACK	●			Option	Option ¹⁾
Wohnungsabschlusstür WAT	auf Anfrage				
Schiebetür SI/SV	●			Option	Option ²⁾
Schiebetür SFK					
Feuerschutz T30	●	●	●	Serie	Serie
Feuerschutz T90			●	Serie	Serie
Rauchschutz RS	●	●	●	Serie	Serie
Einbruchhemmung WK2		●			
Einbruchhemmung WK3					
Schalldämmung SK27	auf Anfrage				
Schalldämmung SK32	auf Anfrage				
Schalldämmung SK37	auf Anfrage				
Nassraum NR	●			Option	Option
Feuchtraum FR	●			Option	Option
Durchschusshemmung SH		●		Nein	Nein
Strahlenschutz ST					
		56	69		
Haustürrohling Portal-S		●	●	Nein	Nein

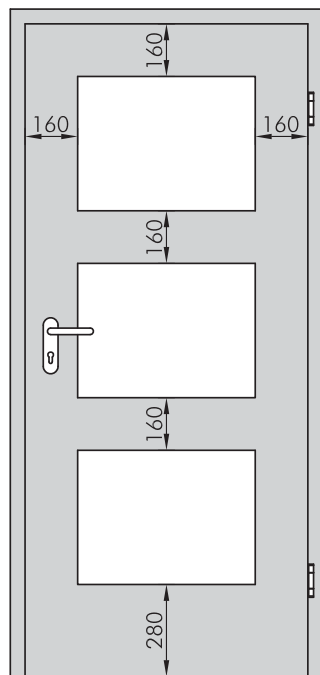
¹⁾ Serie nur bei WESTALACK Weißlack ²⁾ Serie bei DEKORIT/PORTALIT

Lichtausschnitte

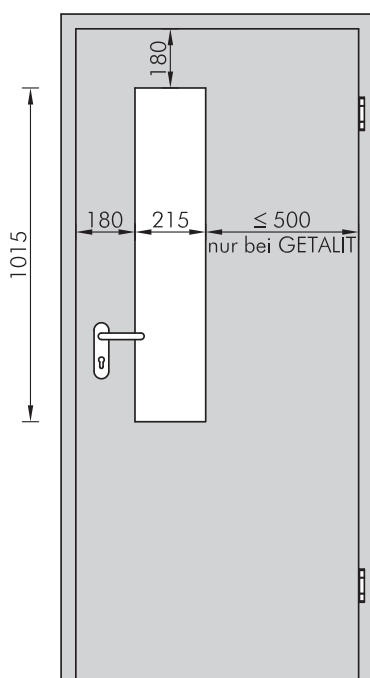
Lichtausschnitte, LA-16-16-28, LA-18-21,5



LA-16-16-28

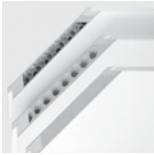


LA-18-21,5



LA-16-16-28 in Türtyp	Türdicke			Glas	Glas- leisten
	40	43	65		
Standardtür DEKORIT					
Standardtür PORTALIT					
Standardtür GETALIT	●	●	●	Option	Option
Standardtür WESTALIFE, WESTALACK	●	●	●	Option	Option
Wohnungsabschlusstür WAT					
Schiebetür SI/SV	●			Option	Option ¹⁾
Schiebetür SFK					
Feuerschutz T30	●	●	●	Serie	Serie
Feuerschutz T90					
Rauchschutz RS	●	●	●	Serie	Serie
Einbruchhemmung WK2					
Einbruchhemmung WK3					
Schalldämmung SK27					
Schalldämmung SK32					
Schalldämmung SK37					
Nassraum NR	●			Option	Option
Feuchtraum FR	●			Option	Option
Durchschusshemmung SH					
Strahlenschutz ST					
		56	69		
Haustürrohling Portal-S		●	●	Nein	Nein

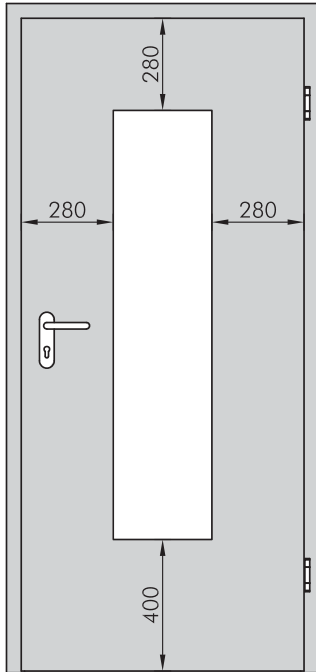
LA-18-21,5 in Türtyp	Türdicke			Glas	Glas- leisten
	40	43	65		
Standardtür DEKORIT					
Standardtür PORTALIT					
Standardtür GETALIT	●			Option	Option
Standardtür WESTALIFE, WESTALACK	●			Option	Option
Wohnungsabschlusstür WAT					
Schiebetür SI/SV	●			Option	Option ¹⁾
Schiebetür SFK					
Feuerschutz T30	●	●	●	Serie	Serie
Feuerschutz T90			●	Serie	Serie
Rauchschutz RS	●	●	●	Serie	Serie
Einbruchhemmung WK2		●			
Einbruchhemmung WK3					
Schalldämmung SK27					
Schalldämmung SK32					
Schalldämmung SK37					
Nassraum NR	●			Option	Option
Feuchtraum FR	●			Option	Option
Durchschusshemmung SH		●		Nein	Nein
Strahlenschutz ST					
		56	69		
Haustürrohling Portal-S		●	●	Nein	Nein



Lichtausschnitte

Lichtausschnitte LA-28

LA-28

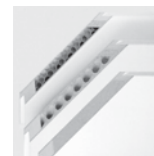


LA-28 in Türtyp	Türdicke			Glas	Glas- leisten
	40	43	65		
Standardtür DEKORIT					
Standardtür PORTALIT					
Standardtür GETALIT	●			Option	Option
Standardtür WESTALIFE, WESTLACK	●			Option	Option
Wohnungsabschlusstür WAT					
Schiebetür SI/SV	●	●	●	Option	Option ¹⁾
Schiebetür SFK					
Feuerschutz T30	●	●	●	Serie	Serie
Feuerschutz T90			●	Serie	Serie
Rauchschutz RS	●	●	●	Serie	Serie
Einbruchhemmung WK2		●			
Einbruchhemmung WK3					
Schalldämmung SK27					
Schalldämmung SK32					
Schalldämmung SK37					
Nassraum NR	●			Option	Option
Feuchtraum FR	●			Option	Option
Durchschusshemmung SH					
Strahlenschutz ST					
		56	69		
Haustürrohling Portal-S		●	●	Nein	Nein

¹⁾ Serie bei DEKORIT/PORTALIT

Lichtausschnitte

Lichtausschnitte – Strahlenschutz



Ausstattung

Die Lichtausschnitte LA-ST-40, LA-ST-30 und LA-ST-40-30 sind in zwei Varianten lieferbar, jeweils in den Bleigleichwerten 1,0 mm und 1,5 mm (höhere Bleigleichwerte bis 3 mm müssen angefragt werden).

1. Mit Glasleisten (mit Blei ausgelegt) und eingesetztem Strahlenschutzglas. Die Verglasung berechnet sich wie folgt:

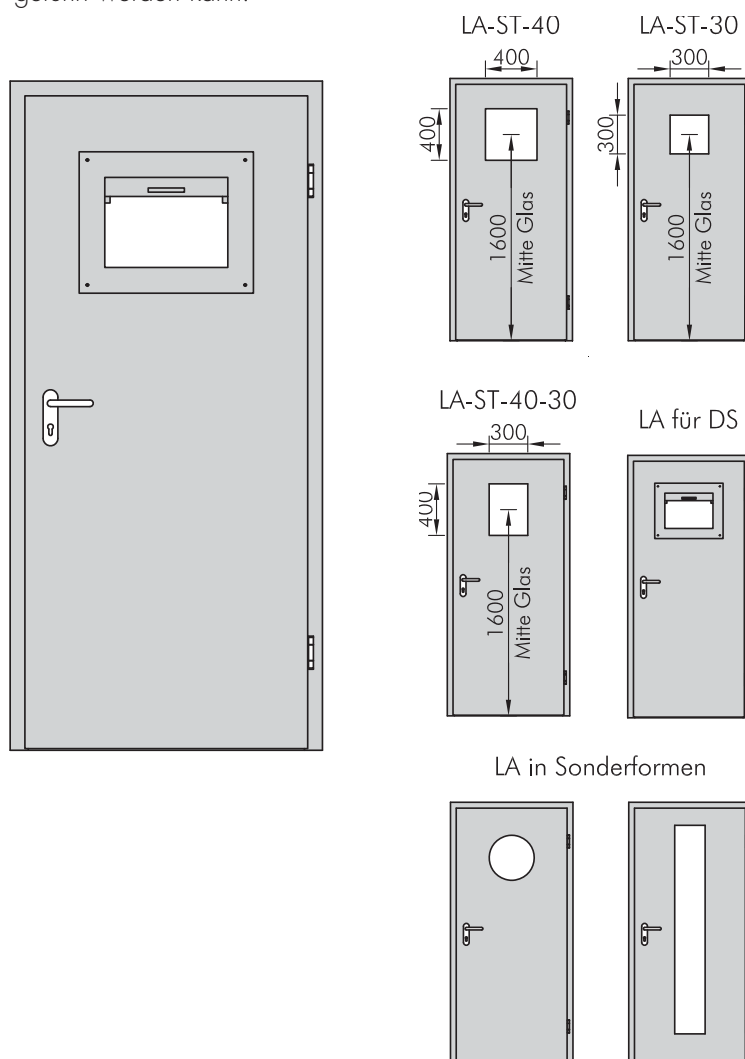
Scheibenbreite = Lichtausschnittbreite abzüglich 5 mm

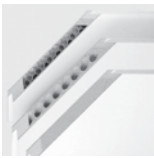
Scheibenhöhe = Lichtausschnittauschnitthöhe abzüglich 5 mm

2. Mit vorgesetztem Strahlenschutzglas auf Abstandshaltern für Sprechkontakt (Schnittkanten des LA mit DEKOFORM, GETAFORM bzw. Furnierkante ausgelegt!) Die Scheibengröße entspricht der Variante 1 mit eingesetztem Glas, der Lichtausschnitt wird in Höhe und Breite jeweils 100 mm kleiner als das Scheibenmaß.

Weitere Lichtausschnitte in Sonderformen sind möglich, Lieferung dann ausschließlich ohne Strahlenschutzglas.

Auf Anfrage ist eine Fräsung für ein Diagnostik-Sprechfenster DS realisierbar, die in Absprache mit dem Hersteller (z. B. Mavig GmbH, München) durchgeführt werden kann.





Lichtausschnitte

Lichtausschnitte – LA-1104

Vermaßung

Vermaßt ist der Lichtausschnitt ohne Glasleisten.

Berechnung

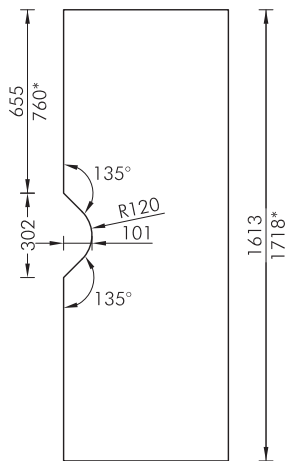
Die Verglasung berechnet sich wie folgt:

Scheibenbreite = Lichtausschnittbreite abzüglich 5 mm

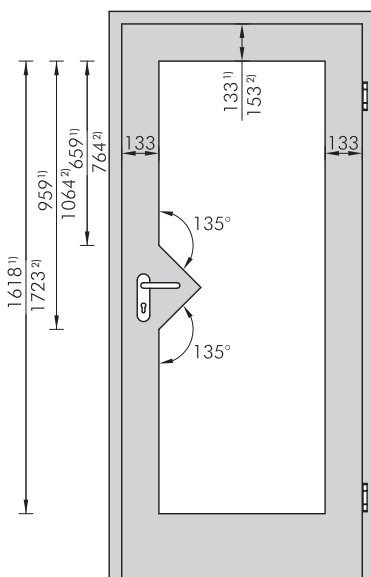
Scheibenhöhe = Lichtausschnitthöhe abzüglich 5 mm

Die mitgelieferte Scheibe ist an der Spitze des Dreiecks entsprechend der Zeichnung gerundet, um eine „Sollbruchstelle“ zu vermeiden.

Lässt der Kunde die Scheibe selbst fertigen, sollte diese ebenfalls so ausgeführt werden.



LA-1104



¹⁾ Türblatthöhe 1985 mm,

²⁾ Türblatthöhe 2110 mm

LA-1104 in Türtyp	Türdicke			Glas	Glas- leisten
	40	43	65		
Standardtür DEKORIT					
Standardtür PORTALIT	●			Option	Serie
Standardtür GETALIT	●			Option	Option
Standardtür WESTALIFE/WESTALACK	●			Option	Option ¹⁾
Wohnungsabschlusstür WAT	●			Option	Serie
Schiebetür SI/SV	●			Option	Option ²⁾
Schiebetür SFK					
Feuerschutz T30					
Feuerschutz T90					
Rauchschutz RS					
Einbruchhemmung WK2					
Einbruchhemmung WK3					
Schalldämmung SK27	●		●	Serie	Serie
Schalldämmung SK32		●	●	Serie	Serie
Schalldämmung SK37		●	●	Serie	Serie
Nassraum NR	●			Option	Option
Feuchtraum FR	●			Option	Option
Durchschusshemmung SH					
Strahlenschutz ST					
		56	69		
Haustürrohling Portal-S					

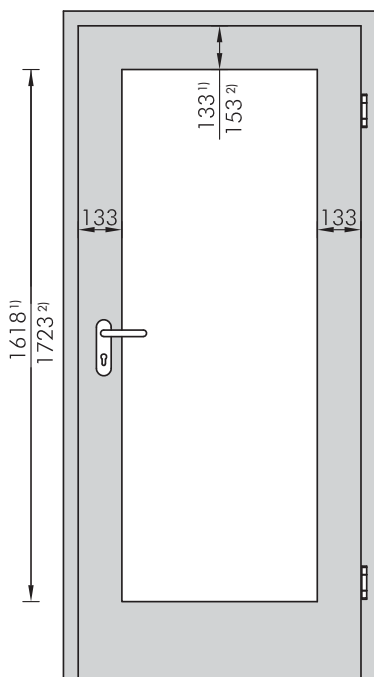
¹⁾ Serie nur bei WESTALACK Weißlack ²⁾ Serie bei DEKORIT/PORTALIT

Lichtausschnitte

Lichtausschnitte, LA-1000/1201/2000/2001, LA-1202/2002

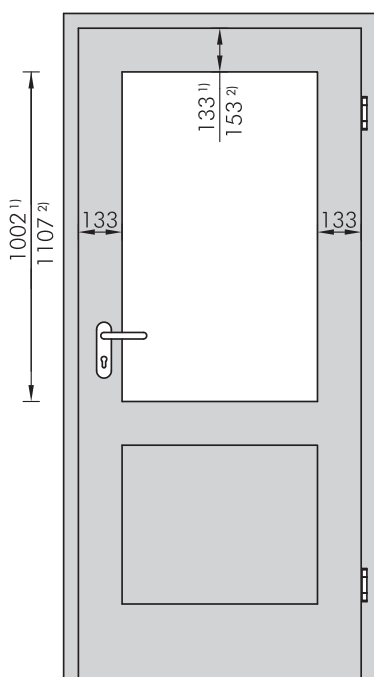


LA-1000/1201/2000/2001



LA-1201/2000/2001 in Türtyp	Türdicke			Glas	Glas-leisten
	40	43	65		
Standardtür DEKORIT					
Standardtür PORTALIT	●			Option	Serie
Standardtür GETALIT	●			Option	Option
Standardtür WESTALIFE, WESTALACK	●			Option	Option ¹⁾
Wohnungsabschlusstür WAT	●			Option	Serie
Schiebetür SI/SV	●			Option	Option ²⁾
Schiebetür SFK					
Feuerschutz T30					
Feuerschutz T90					
Rauchschutz RS					
Einbruchhemmung WK2					
Einbruchhemmung WK3					
Schalldämmung SK27	●		●	Serie	Serie
Schalldämmung SK32		●	●	Serie	Serie
Schalldämmung SK37		●	●	Serie	Serie
Nassraum NR	●			Option	Option
Feuchtraum FR	●			Option	Option
Durchschusshemmung SH					
Strahlenschutz ST					
		56	69		
Haustürrohling Portal-S					

LA-1202/2002

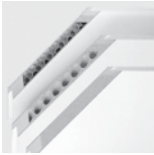


LA-1202/2002 in Türtyp	Türdicke			Glas	Glas-leisten
	40	43	65		
Standardtür DEKORIT					
Standardtür PORTALIT	●			Option	Serie
Standardtür GETALIT	●			Option	Option
Standardtür WESTALIFE, WESTALACK	●			Option	Option ¹⁾
Wohnungsabschlusstür WAT					
Schiebetür SI/SV	●			Option	Option ²⁾
Schiebetür SFK					
Feuerschutz T30					
Feuerschutz T90					
Rauchschutz RS					
Einbruchhemmung WK2					
Einbruchhemmung WK3					
Schalldämmung SK27					
Schalldämmung SK32					
Schalldämmung SK37					
Nassraum NR	●			Option	Option
Feuchtraum FR	●			Option	Option
Durchschusshemmung SH					
Strahlenschutz ST					
		56	69		
Haustürrohling Portal-S					

¹⁾ Türblatthöhe 1985 mm,

²⁾ Türblatthöhe 2110 mm

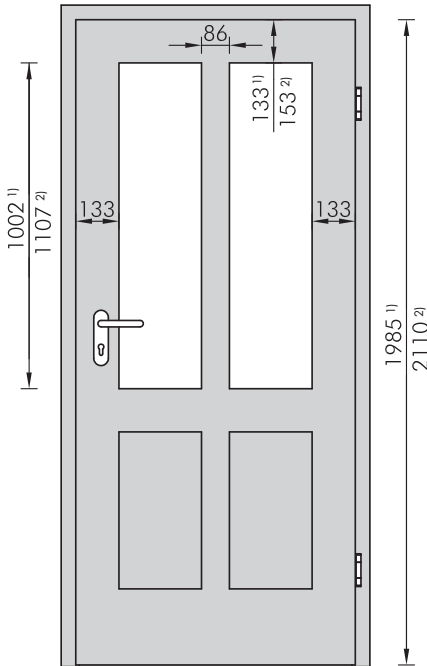
¹⁾ Serie nur bei WESTALACK Weißlack ²⁾ Serie bei DEKORIT/PORTALIT



Lichtausschnitte

Lichtausschnitte, LA-1204/2004

LA-1204/2004



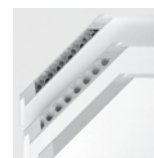
¹⁾ Türblatthöhe 1985 mm,
²⁾ Türblatthöhe 2110 mm

LA-1204/2004 in Türtyp	Türdicke			Glas	Glas- leisten
	40	43	65		
Standardtür DEKORIT					
Standardtür PORTALIT	●			Option	Serie
Standardtür GETALIT	●			Option	Option
Standardtür WESTALIFE, WESTALACK	●			Option	Option ¹⁾
Wohnungsabschlusstür WAT					
Schiebetür SI/SV	●			Option	Option ²⁾
Schiebetür SFK					
Feuerschutz T30					
Feuerschutz T90					
Rauchschutz RS					
Einbruchhemmung WK2					
Einbruchhemmung WK3					
Schalldämmung SK27					
Schalldämmung SK32					
Schalldämmung SK37					
Nassraum NR	●			Option	Option
Feuchtraum FR	●			Option	Option
Durchschusshemmung SH					
Strahlenschutz ST					
		56	69		
Haustürrohling Portal-S					

¹⁾ Serie nur bei WESTALACK Weißlack ²⁾ Serie bei DEKORIT/PORTALIT

Lichtausschnitte

Lichtausschnitte – Sondermaß



Berechnung

Wird ein Lichtausschnitt in Sonderabmessung gewünscht, so sind die zulässigen Mindestfriesbreiten zu beachten (siehe Folgeseite).

Die Verglasung berechnet sich wie folgt:

► **Alle Feuerschutzgläser:**

Scheibenbreite = Lichtausschnittbreite abzüglich 6 mm

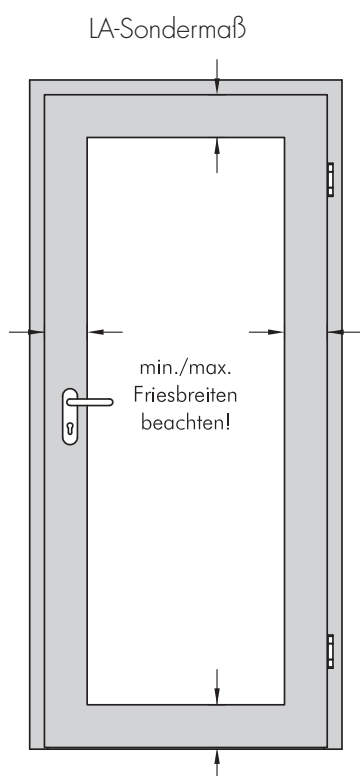
Scheibenhöhe = Lichtausschnitthöhe abzüglich 6 mm

► **Alle anderen Gläser:**

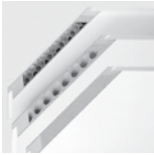
Scheibenbreite = Lichtausschnittbreite abzüglich 5 mm

Scheibenhöhe = Lichtausschnitthöhe abzüglich 5 mm

Der LA in Sonderabmessung ist mit folgenden Türtypen kombinierbar:



LA-Sondermaß in Türtyp	Türdicke			Glas	Glas-leisten
	40	43	65		
Standardtür DEKORIT					
Standardtür PORTALIT					
Standardtür GETALIT	●			Option	Option
Standardtür WESTALIFE, WESALACK	●			Option	Option
Wohnungsabschlusstür WAT					
Schiebetür SI/SV	●			Option	Option
Schiebetür SFK					
Feuerschutz T30	●	●	●	Serie	Serie
Feuerschutz T90			●	Serie	Serie
Rauchschutz RS	●	●	●	Serie	Serie
Einbruchhemmung WK2		●			
Einbruchhemmung WK3					
Schalldämmung SK27					
Schalldämmung SK32					
Schalldämmung SK37					
Nassraum NR	●			Option	Option
Feuchtraum FR	●			Option	Option
Durchschusshemmung SH					
Strahlenschutz ST		●	●	Option	Serie
		56	69		
Haustürrohling Portal-S		●	●	Nein	Nein



Lichtausschnitte

Lichtausschnitte – Sonderform

Berechnung

Wird ein Lichtausschnitt in Sonderform gewünscht, so sind die zulässigen Mindestfriesbreiten bereits beim Entwurf des LA zu beachten (siehe Folge-seite). Zur Erstellung eines solchen Lichtausschnitts ist eine vollständig vermaßte Zeichnung seitens des Kunden zwingend erforderlich. Diese kann uns in Papierform, besser aber noch als Datei im Format DWG oder DXF per Diskette oder e-mail zugesendet werden.

Die Verglasung berechnet sich wie folgt:

► **Alle Feuerschutzgläser:**

Scheibenbreite = Lichtausschnittbreite abzüglich 6 mm

Scheibenhöhe = Lichtausschnitthöhe abzüglich 6 mm

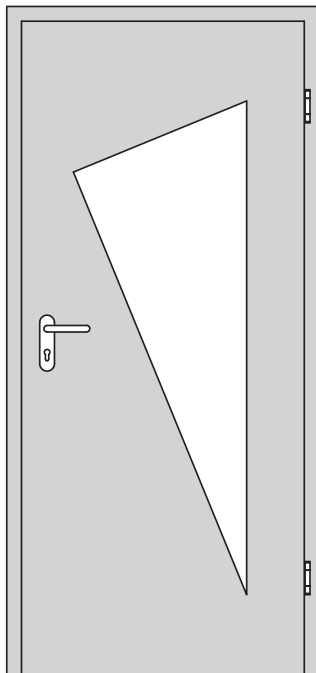
► **Alle anderen Gläser:**

Scheibenbreite = Lichtausschnittbreite abzüglich 5 mm

Scheibenhöhe = Lichtausschnitthöhe abzüglich 5 mm

Der LA in Sonderform ist mit folgenden Türtypen kombinierbar:

LA-Sonderform



LA-Sonderform in Türtyp	Türdicke			Glas	Glas-leisten
	40	43	65		
Standardtür DEKORIT					
Standardtür PORTALIT					
Standardtür GETALIT	●			Option	Option
Standardtür WESTALIFE, WESALACK	●			Option	Option
Wohnungsabschlusstür WAT					
Schiebetür SI/SV	●			Option	Option
Schiebetür SFK					
Feuerschutz T30	●	●	●	Serie	Serie
Feuerschutz T90			●	Serie	Serie
Rauchschutz RS	●	●	●	Serie	Serie
Einbruchhemmung WK2		●			
Einbruchhemmung WK3					
Schalldämmung SK27					
Schalldämmung SK32					
Schalldämmung SK37					
Nassraum NR	●			Option	Option
Feuchtraum FR	●			Option	Option
Durchschusshemmung SH					
Strahlenschutz ST		●	●	Option	Serie
		56	69		
Haustürrohling Portal-S		●	●	Nein	Nein

Lichtausschnitte

Lichtausschnitte – Friesbreiten



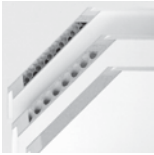
Die zulässigen Friesbreiten bei Lichtausschnitten betragen: maximal mögliche Friesbreiten: alle GETALIT-Oberflächen = 500 mm, alle anderen Oberflächen = keine Begrenzung; minimal mögliche Friesbreiten: siehe Tabelle

WESTAG-Türtyp	Mindestfriesbreiten furnierte und GETALIT-Oberflächen	
	bis Türblattmaß 2110 x 985 mm	über Türblattmaß 2110 x 985 mm
Standardinnentür		
Spezialwabeneinlage WAB-40	135 mm	160 mm
Röhrenspanplatteneinlage ROE-40	135 mm	160 mm
Vollspanplatteneinlage VSP-40	135 mm	160 mm
Feuerschutz		
T30-40	135 mm	3-seitig 160 mm, unten 250 mm
T30-43	135 mm	160 mm
T30-65	135 mm	3-seitig 160 mm, unten 250 mm
T90-65	3-seitig 160 mm, unten 250 mm	auf Anfrage
Rauchschutz		
RS-40	135 mm	160 mm
RS-43	135 mm	160 mm
RS-65	135 mm	160 mm
Einbruchhemmung		
WK2-40	–	–
WK2-43	3-seitig 160 mm, unten 400 mm	3-seitig 160 mm, unten 400 mm
WK3-65	–	–
Schalldämmung		
SK27-40	135 mm	160 mm
SK32-40	135 mm	160 mm
SK37-43	135 mm	160 mm
SK37-65	135 mm	160 mm
SK37-71	135 mm	160 mm
Nassraum NR-40	3-seitig 160 mm, unten 400 mm	3-seitig 160 mm, unten 400 mm
Feuchtraum		
Röhrenspanplatteneinlage ROE-40	3-seitig 160 mm, unten 550 mm	3-seitig 160 mm, unten 550 mm
Vollspanplatteneinlage VSP-40	3-seitig 160 mm, unten 550 mm	3-seitig 160 mm, unten 550 mm
Durchschusshemmung SH-44	auf Anfrage	auf Anfrage
Strahlenschutz		
ST-40 Bleigleichwert 1,0 mm	3-seitig 160 mm, unten 400 mm	3-seitig 160 mm, unten 400 mm
ST-40 Bleigleichwert 1,5 mm	3-seitig 160 mm, unten 400 mm	3-seitig 160 mm, unten 400 mm
ST-40 Bleigleichwert 2,0 mm	3-seitig 160 mm, unten 400 mm	3-seitig 160 mm, unten 400 mm
Haustürrohling		
Portal-S-56	145 mm	145 mm
Portal-S-69	145 mm	145 mm



5 Türen, Zargen und Wände im Detail

5.1.4	Glasleisten/Sprossenrahmen	497
	Kunststoffglasleiste KS80	498
	Massivholzglasleisten	499
	Glasleisten für Lichtausschnitt LA-KR	500
	Sprossenrahmen	501

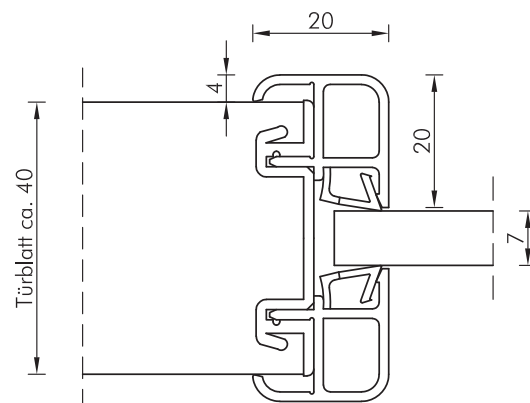
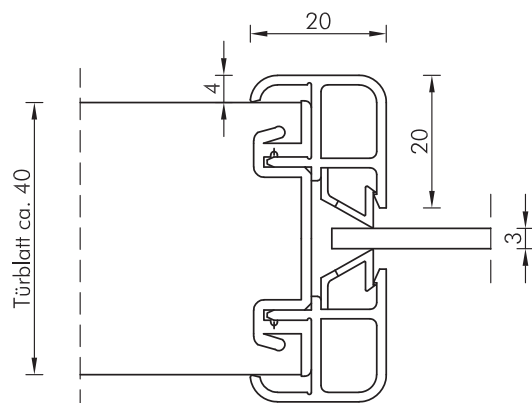


WESTAG Glasleisten

Kunststoffglasleiste KS80

Die Glasleiste KS 80 wird im Bereich der Standardtüren eingesetzt. Es wird ein Kunststoffträger in den Lichtausschnitt eingebracht, in den die eigentliche Glasleiste im Clipverfahren eingeschoben wird. Die Glasleiste ist mit einer beweglichen Kunststofflippe ausgestattet, so dass bei einer Türblattstärke von ca. 40 mm Gläser von 3 mm bis 7 mm Dicke eingesetzt werden können. Die Türblattstärke kann maximal 42 mm betragen. Die kleinstmögliche Lichtausschnitt-Abmessung beträgt 150 x 500 mm, bei Lichtausschnitten mit kleineren Maßen müssen Massivholz-Glasleisten verwendet werden. Die Glasleiste ist in verschiedenen Ausführungen erhältlich:

DEKORIT	dekorgleich ummantelt in allen DEKORIT-Dekoren
PORTALIT	dekorgleich ummantelt in allen PORTALIT-Dekoren
GETALIT	dekorgleich ummantelt, eingeschränkte Dekorauswahl
WESTALIFE	furnierummantelt in Ahorn kanadisch, Buche und Eiche natur
WESTALACK	ummantelt mit Lackfolie weiß ähnlich RAL 9010
Alle Marken	ummantelt in Edelstahl-Optik



WESTAG Glasleisten

Massivholzglasleisten

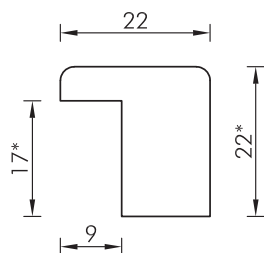


Die Massivholzglasleisten kommen bei Standardtüren zum Einsatz, wenn keine KS 80 in gleicher Oberfläche wie das Türblatt zur Verfügung steht oder wenn es sich um Stiltüren handelt. Funktionstüren werden ebenfalls mit Massivholzleisten ausgestattet.

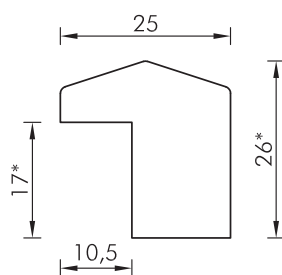
- | | |
|--------|--|
| Typ 80 | erforderlich bei Verglasungen ab 8 mm Dicke, Türblattstärken ab 43 mm, Funktionstüren (bei Brandschutztüren Montage mittels verdeckter Metallwinkel) |
| Typ 90 | Stiltüren der Marken PORTALIT (ummantelt), WESTALIFE, WESTALACK |
| Typ 20 | Stiltüren der Marken WESTALIFE, WESTALACK |

Die flächenbündige Glasleiste kann bei GETALIT-Türen ab 43 mm Türblattstärke eingesetzt werden, bei Funktionstüren stückzahlabhängig auf Anfrage.

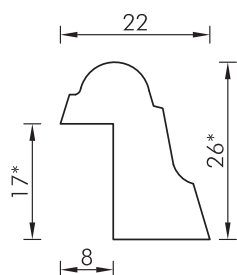
Typ 80



Typ 90

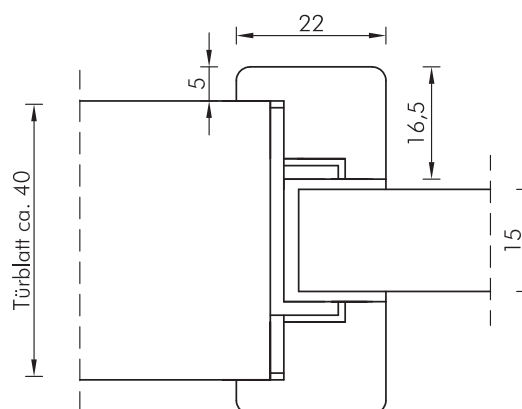


Typ 20

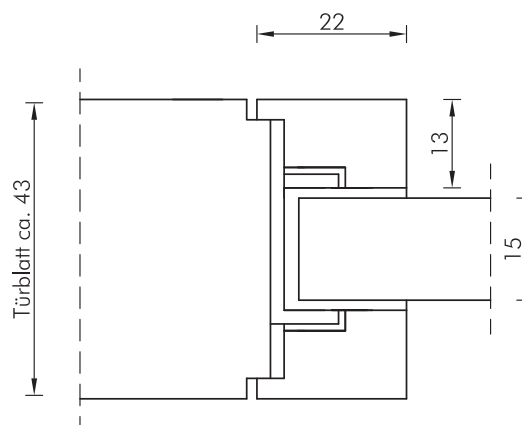


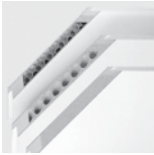
* = Maß abhängig von der Glasdicke

Einbaubeispiel Typ 80 in T30-40



Flächenbündige Glasleiste in T30-43

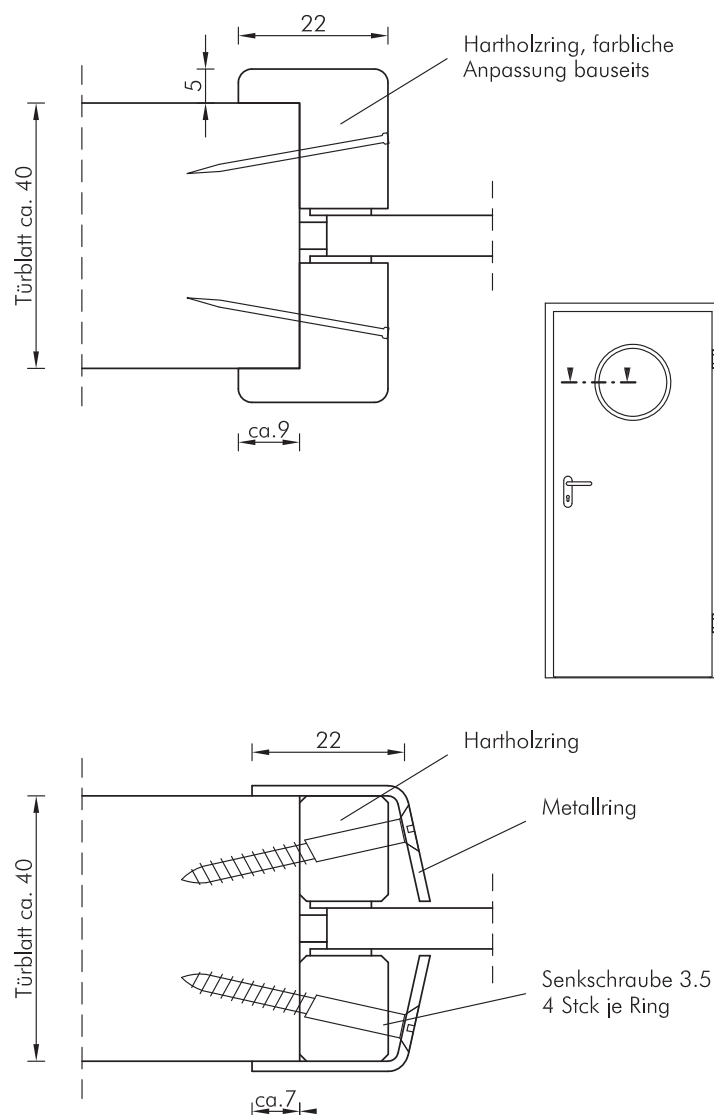




WESTAG Glasleisten

Glasleisten für Lichtausschnitt kreisrund LA-KR

Kreisrunde Lichtausschnitte LA-KR können mit zwei verschiedenen Glasleistentypen ausgestattet werden. Die Ausführung in gleicher Optik wie die KS 80 bzw. Typ 80 Glasleisten ist in Ahorn, Buche, Eiche oder Rotholz bzw. in weiß (ähnlich RAL 9010) oder hellgrau (ähnlich RAL 7035) erhältlich. Die Ausführung mit zusätzlichem Metallring als Abdeckung ist in den Durchmessern 350, 400 und 500 mm in Edelstahl oder Aluminium erhältlich. Beide Typen können in Standardtüren und Funktionstüren eingesetzt werden.



WESTAG Sprossenrahmen

Für Lichtausschnitte LA-DIN und LA-1 und LA-1D



WESTAG-Sprossenrahmen sind für Standardtüren mit Röhren- oder Vollspaneinlage in Türblattstärke ca. 40 mm und Glasdicke 4 mm erhältlich. Der Profilquerschnitt entspricht optisch der Glasleiste Typ 80.

Ausführungen:

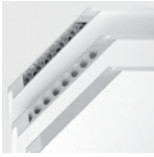
- DEKORIT: dekorgleich ummantelt (eingeschränkte Dekorauswahl, Lieferbarkeit anfragen)
- PORTALIT: dekorgleich ummantelt (eingeschränkte Dekorauswahl, Lieferbarkeit anfragen)
- WESTALIFE: Massivholz Buche, Ahorn, Eiche natur und schwarz zur Türfläche passend
- WESTALACK: Lack weiß (ähnlich RAL 9010) und schwarz

Alle Sprossenrahmen sind in folgenden Varianten erhältlich:

- ohne Verglasung, Sprossenrahmen lose beigelegt
- incl. Verglasung (Westag-Verglasungskollektion), fertig montiert

Die Sprossenrahmen LA-DIN Typ-6, -7, -8, -9, -10 und LA-1 Typ 1.4 sind auch in einer Ausführung mit anspruchsvoll gestalteten Farb-Designgläsern erhältlich.

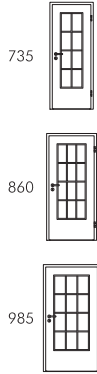
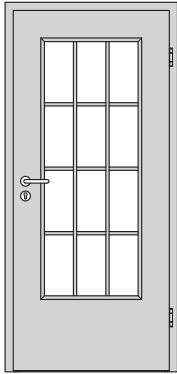
Sprossenrahmen für Funktionstüren und Türen mit abweichender Blattdicke/Glasdicke auf Anfrage.



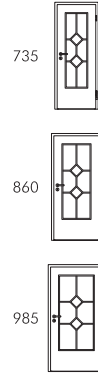
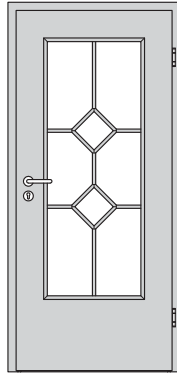
WESTAG Sprossenrahmen

Lichtausschnitte LA-DIN

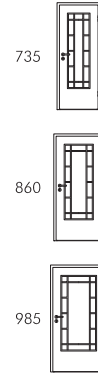
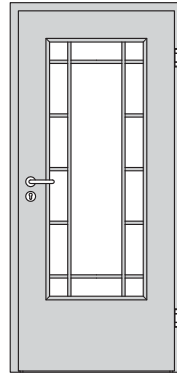
LA-DIN Typ 1



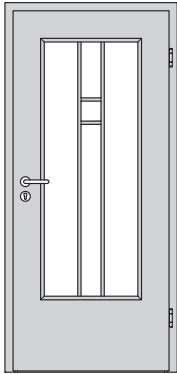
LA-DIN Typ 2



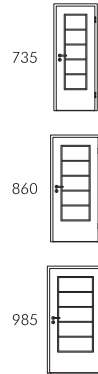
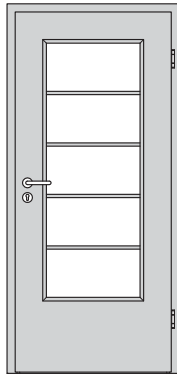
LA-DIN Typ 3



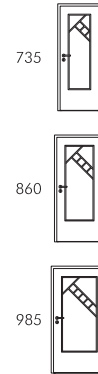
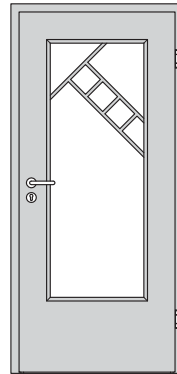
LA-DIN Typ 4



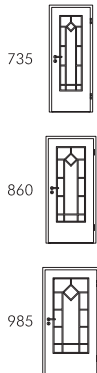
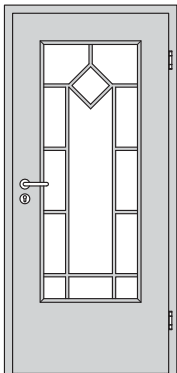
LA-DIN Typ 5



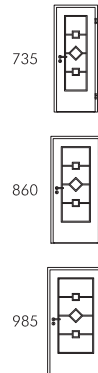
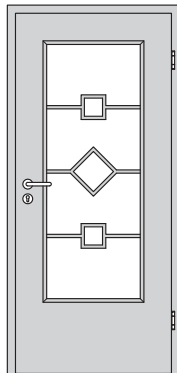
LA-DIN Typ 6



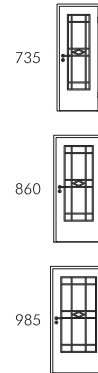
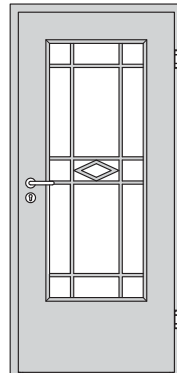
LA-DIN Typ 7



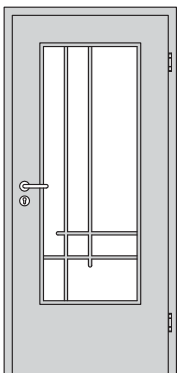
LA-DIN Typ 8



LA-DIN Typ 9



LA-DIN Typ 10

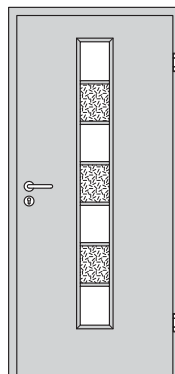


WESTAG Sprossenrahmen

Lichtausschnitte LA-1 und LA-1D



LA-1 Typ 1.1



735



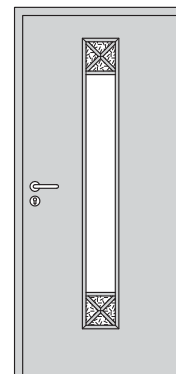
860



985



LA-1 Typ 1.2



735



860

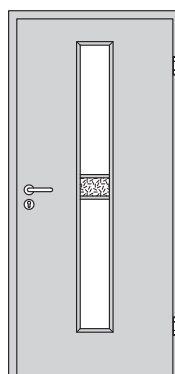


985



 Glas softniet
(wahlweise)

LA-1 Typ 1.3



735



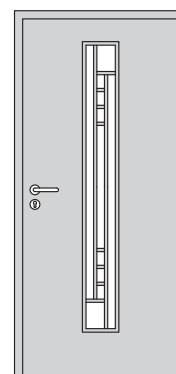
860



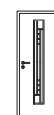
985



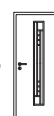
LA-1 Typ 1.3



735



860



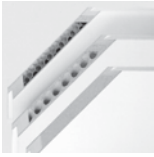
985





5 Türen, Zargen und Wände im Detail

5.2	Schiebetüren	505
5.2.1	Grundsätzliches	506
5.2.2	Schiebetür vor der Wand laufend SV	507



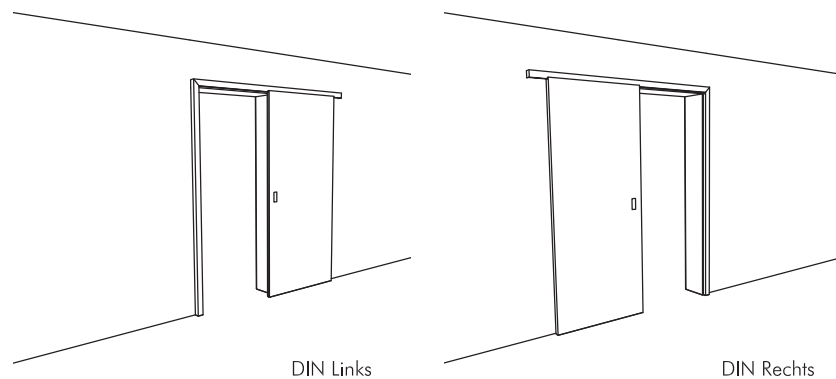
WESTAG Schiebetüren

Grundsätzliches

Schiebetüren vor der Wand laufend SV

Dieser Schiebetürtyp wurde ausgehend von einer WESTAG-Standard-Holz-umfassungszarge entwickelt. Aus diesem Grund kann dieser Schiebetürtyp wie Holzumfassungszargen in Standard-Wandöffnungen nach DIN problemlos verwendet werden. Platzbedarf und damit lichter Durchgang von Schiebetürzarge und Holzumfassungszarge sind gleich. Es muss bei der Planung lediglich der seitliche Platzbedarf berücksichtigt werden, ansonsten kann eine Wandöffnung nach DIN oder auch in Sondermaßen zum Einsatz kommen.

Wichtig ist bei der Bestellung die Angabe der DIN-Richtung nach DIN 107:



Vom Standort des Betrachters aus gesehen schlägt eine Linksschiebetür beim Verschließen links an, eine Rechtsschiebetür schlägt beim Verschließen rechts an. Der Standort des Betrachters liegt grundsätzlich in dem Raum, in dem das Schiebetürblatt vor der Wand läuft.

Schiebetüren in der Wand laufend SI und SFK

Sowohl bei der Planung von Schiebetüren in der Wand laufend SI als auch von Schiebetüren für Fertigkastensysteme SFK gilt hinsichtlich des Platzbedarfs folgende Faustregel:

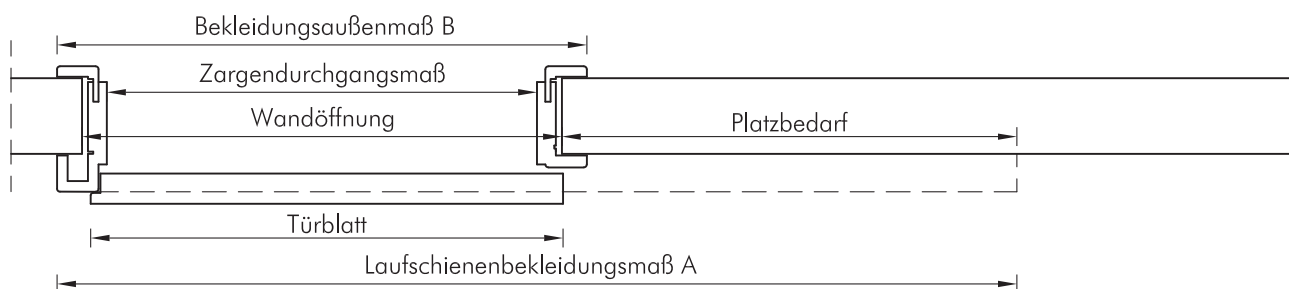
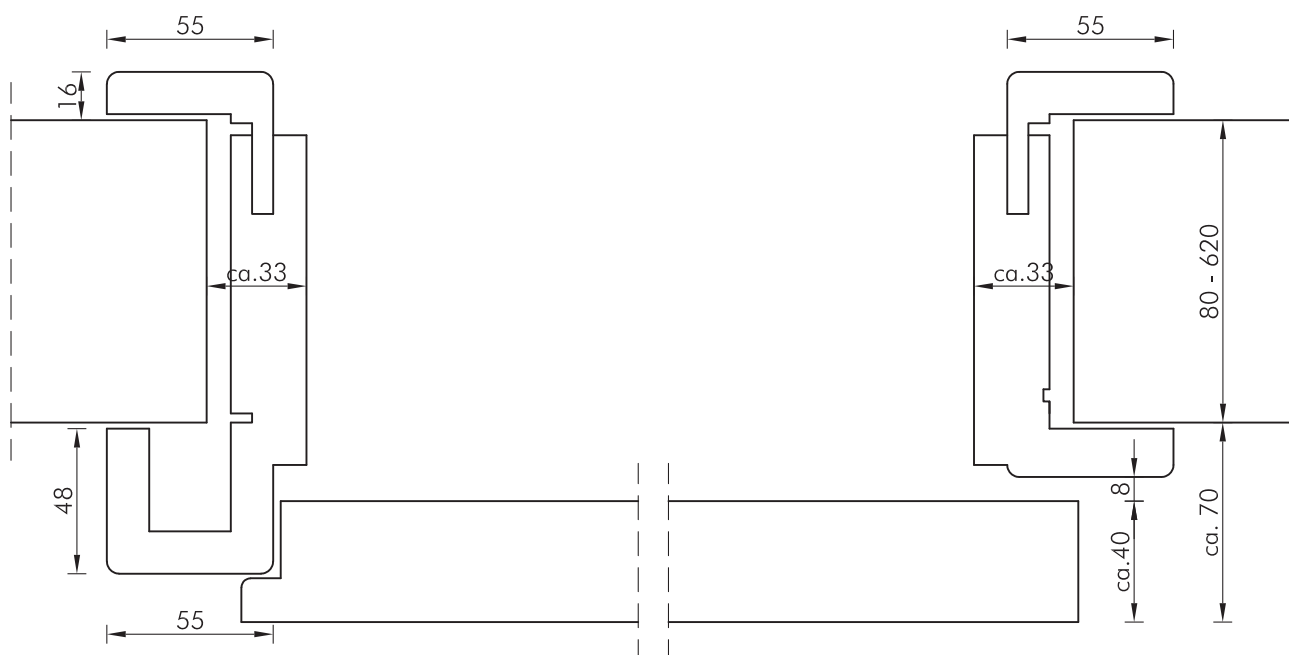
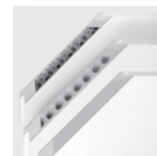
seitlicher Platzbedarf 1-flügelig = mind. Wandöffnungsbreite
seitlicher Platzbedarf 2-flügelig = mind. jeweils halbe Wandöffnungsbreite

Für den Einbau der Schiebetür, und damit diese im Notfall noch erreichbar ist, muss die Wandschale einseitig abnehmbar gestaltet sein.

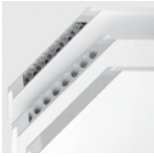
Die Angabe der DIN-Richtung ist bei Standardschiebetüren SI und SFK nicht notwendig. Hat das Türblatt aber je Seite unterschiedliche Dekore, liegt die Schiebetürtasche nicht in der Wandmitte oder hat eine 2-flügelige Schiebetür unterschiedlich breite Türblätter, ist zwingend eine Skizze erforderlich.

WESTAG Schiebetüren

Platzbedarf SV-1

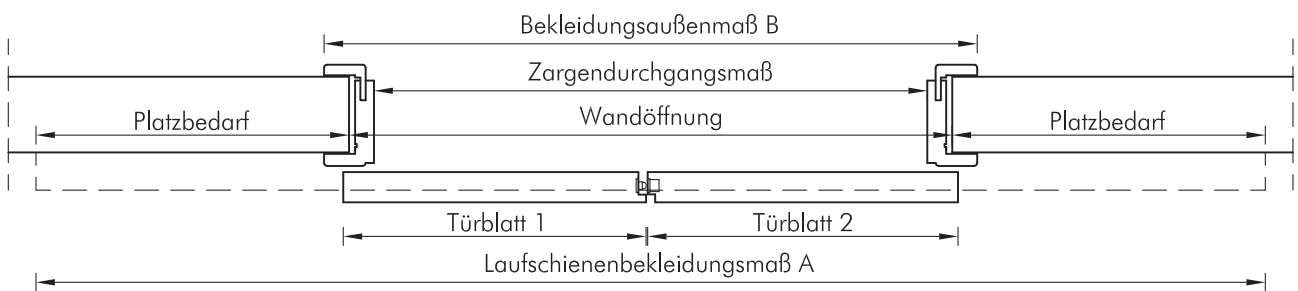
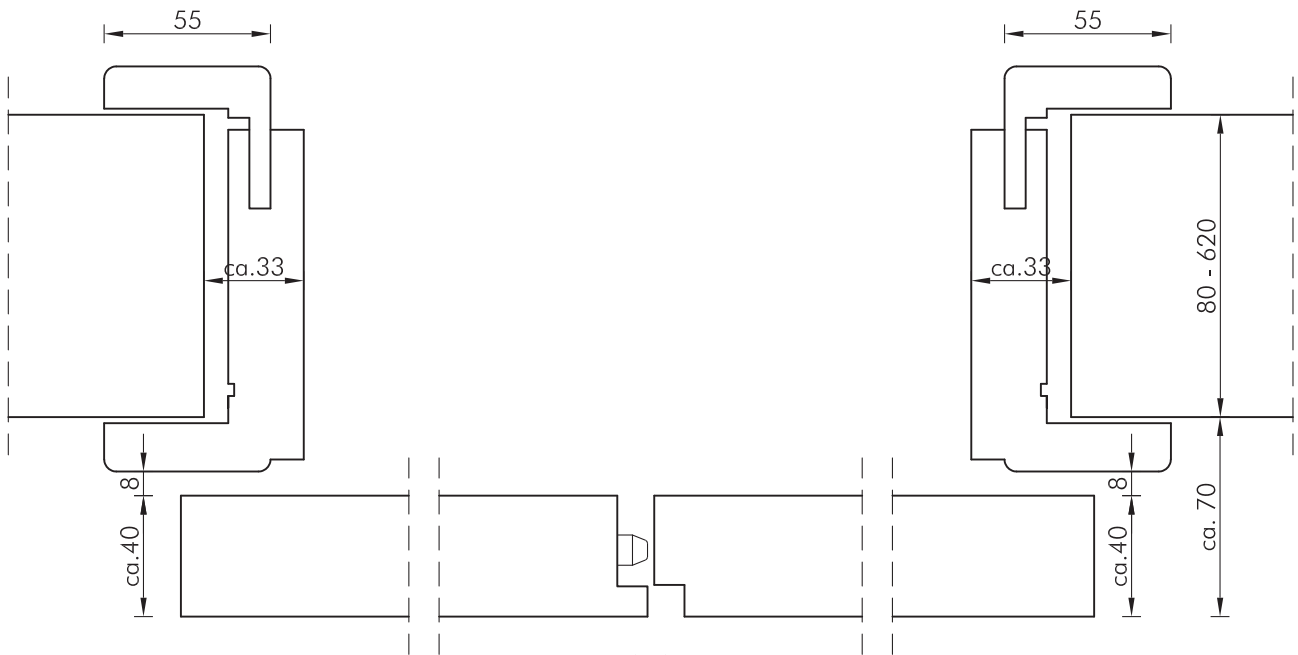


	Berechnung	Breite (mm)							
Nennmaß Wandöffnung	Basismaß	510	635	760	885	1010	1135	1260	1385
Platzbedarf seitlich	- 33	477	602	727	852	977	1102	1227	1352
Laufschienenbekleidung A	x 2	1020	1270	1520	1770	2020	2270	2520	2770
Bekleidungsaußenmaß B	+ 66	576	701	826	951	1076	1201	1326	1451
Türblattaußenmaß	- 10	500	625	750	875	1000	1125	1250	1375
Zargendurchgangsmaß	- 66	444	569	694	819	944	1069	1194	1319



WESTAG Schiebetüren

Platzbedarf SV-2



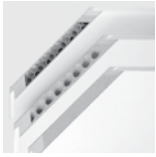
	Berechnung	Breite (mm)							
Nennmaß Wandöffnung	Basismaß	885	1010	1135	1260	1385	1510	1635	1760
Platzbedarf seitlich	/2	442,5	505	567,5	630	692,5	755	817,5	880
Laufschienebekleidung A	x 2	1770	2020	2270	2520	2770	3020	3270	3520
Bekleidungsaußenmaß B	+ 66	951	1076	1201	1326	1451	1576	1701	1826
Türblattaußenmaß	/2 + 7,5	450	512,5	575	637,5	700	762,5	825	887,5
Zargendurchgangsmaß	- 66	819	944	1069	1194	1319	1444	1569	1694

	Berechnung	Breite (mm)							
Nennmaß Wandöffnung	Basismaß	1885	2010	2135	2260	2385	2510	2635	2760
Platzbedarf seitlich	/2	942,5	1005	1067,5	1130	1192,5	1255	1317,5	1380
Laufschienebekleidung A	x 2	3770	4020	4270	4520	4770	5020	5270	5520
Bekleidungsaußenmaß B	+ 66	1951	2076	2201	2326	2451	2576	2701	2826
Türblattaußenmaß	/2 + 7,5	950	1012,5	1075	1137,5	1200	1262,5	1325	1387,5
Zargendurchgangsmaß	- 66	1819	1944	2069	2194	2319	2444	2569	2694



5 Türen, Zargen und Wände im Detail

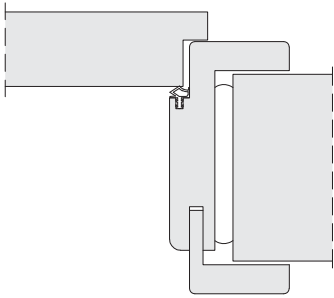
5.3	Holzzargen	509
5.3.1	Grundsätzliches	510
5.3.2	Fachbezeichnungen	511
5.3.3	Wandbefestigung	513
5.3.4	Typenübersicht Holzzargen Mauerwerk	515
5.3.5	Typenübersicht Holzzargen Leichtbauwand	519
5.3.6	Zargen mit Oberlicht RKG-Kämpfer	523
5.3.7	Holzblockzargen BZ	525



Holzzargen

Grundsätzliches

Holzumfassungszarge HZ



Zu den anspruchvollsten und vielseitig einzusetzenden Zargensystemen gehört die Holzumfassungszarge, sie ist in den üblichen Wanddicken lieferbar, Sonderwanddicken sind in Einzelfällen möglich. Ein stufenloser Wanddickenausgleich ist Bestandteil der Konstruktion, damit kann über ein Nut- und Federsystem die Zargentiefe der Wanddicke angepasst werden.

Generell ist die Holzumfassungszarge für alle Wandtypen geeignet. Wände in Überdicke können bis 620 mm Dicke in einem Stück gefertigt werden, größere Dicken mittels eines Futterausgleichsstückes über Nutungen mit einer losen Feder 3-seitig verbunden werden. Die Breite der Bekleidungen beträgt im Standard 55 mm, gegen Aufpreis sind bis zu 75 mm möglich. Die Dicke der Futterplatte beträgt 25 mm.

Eine farblich angepasste, werkseitig fertig eingezogene Dichtung ist Standard, Schließblech und Bandkonstruktion sind dem jeweiligen Verwendungszweck angepasst.

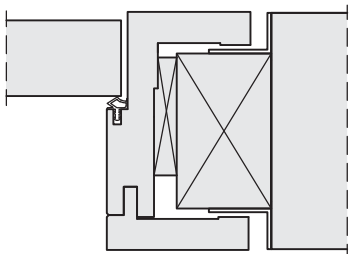
Oberflächen

Im Gegensatz zu Stahlzargen werden Holzumfassungszargen in der Höhe auf Oberkante Fertigfußboden (OFF) maßlich abgestimmt, also ohne Bodeneinstand geliefert. Die Holzumfassungszarge wird mit eckigen Kanten (GETALIT, WESTALIFE) oder gerundeten Kanten (DEKORIT, PORTALIT, GETASOFT, WESTALIFESOFT, WESTALACK) gefertigt.

Als Oberflächen stehen zur Wahl:

- ▶ DEKORIT-Finishfolie
- ▶ PORTALIT-Melaminharz
- ▶ GETALIT-HPL-Kunststoff
- ▶ WESTALIFE-Echtholzfurnier
- ▶ WESTALACK-lackiert

Holzblockzarge BZ



Oberflächen

Dabei handelt es sich um eine reine Holz zarge für den Objektbereich. Diese Zarge ist für den flächenbündigen Einbau gedacht. Sie wird speziell auf die Wanddicke vor Ort abgestimmt.

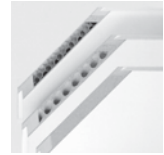
Da auch die Wandöffnungen größer als beim Einsatz von Holzumfassungszargen gewählt werden müssen, ist diese Zargenkonstruktion bereits in einem sehr frühen Planungsstadium von zu erstellenden Gebäuden zu berücksichtigen.

Als Oberflächen stehen zur Wahl:

- ▶ GETALIT-HPL-Kunststoff
- ▶ WESTALIFE-Echtholzfurnier
- ▶ WESTALACK-lackiert

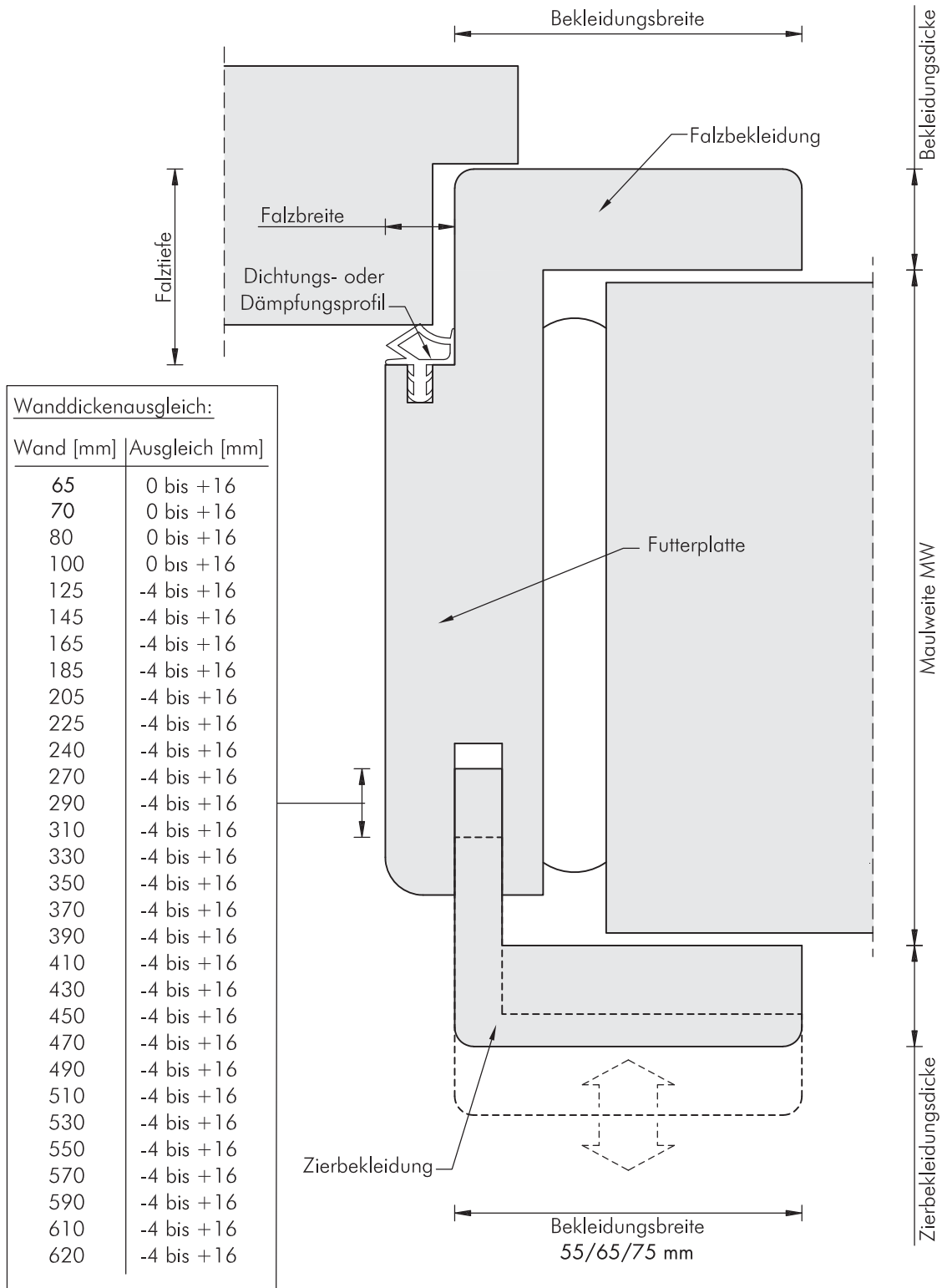
Holzzargen

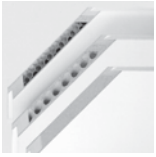
Fachbezeichnungen



Fachbegriffe

Zur Bezeichnung von Holzumfassungszargen werden folgende Fachbegriffe verwendet:



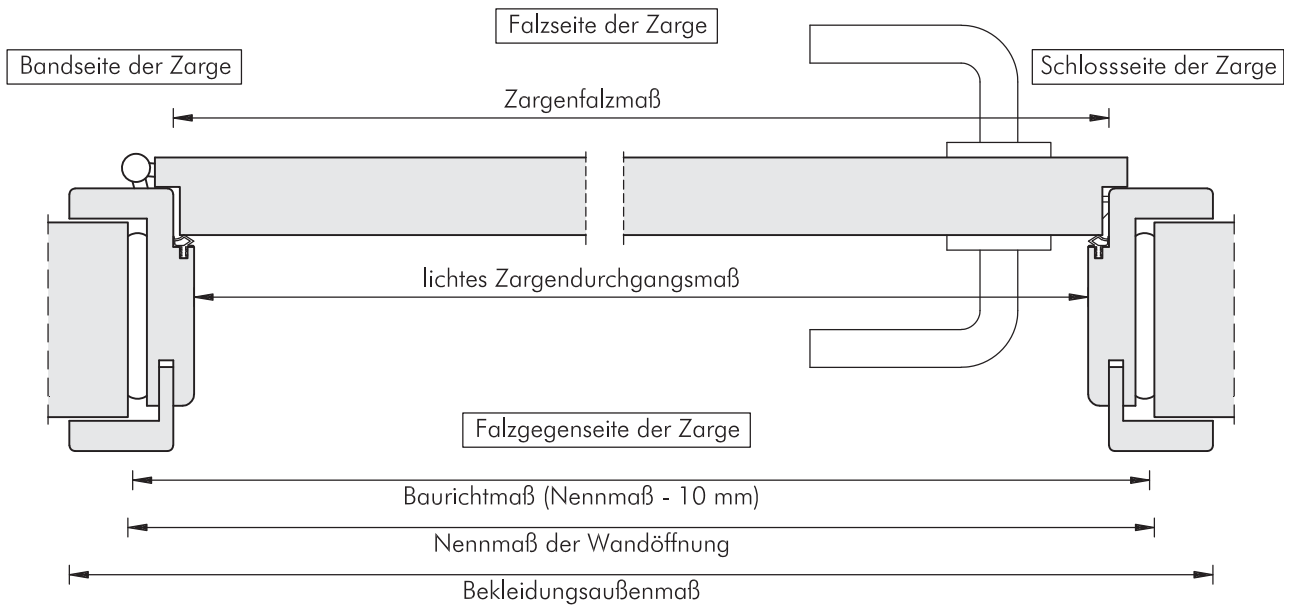


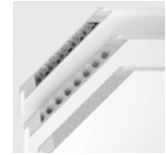
Holzzargen

Fachbezeichnungen

Fachbegriffe

Zur Bezeichnung von Holzumfassungszargen werden folgende Fachbegriffe verwendet:





Die Falzbekleidung wird in die Maueröffnung eingeschoben, ausgerichtet, ausgespreizt und mit Schaum fixiert. Bei Türgewichten über 40 kg oder wenn bauaufsichtliche Zulassung oder Prüfbericht dies vorschreiben, wird die Zarge mechanisch durch Verschraubung fixiert. Danach wird die Zierbekleidung eingeschoben.

Leichte und mittlere Zimmertüren, ohne weitere Funktion

- ▶ **Massivwand:**
mit 2-Komponenten PU-Schaum 3 Punkte je Seite teileingeschäumt
- ▶ **Leichtbauwand:**
mit 2-Komponenten PU-Schaum 3 Punkte je Seite teileingeschäumt

Wohnungsabschlusstüren schalldämmend

- ▶ **Massivwand:**
mit 2-Komponenten PU-Schaum teileingeschäumt, Mineralwollfüllung
- ▶ **Leichtbauwand:**
mit 2-Komponenten PU-Schaum teileingeschäumt, Mineralwollfüllung

Feuerschutz-Türelemente/Rauchschutz-Türelemente

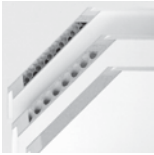
- ▶ **Massivwand:**
Falzverschraubung (druckfest mit Unterlegholz in Dübeln verschraubt), Mineralwoll- und/oder B1-Montageschaumfüllung
- ▶ **Leichtbauwand:**
Falzverschraubung (druckfest mit Unterlegholz mit Ständerprofil verschraubt), Mineralwoll- und/oder B1-Montageschaumfüllung

Einbruchhemmende Türelemente

- ▶ **Massivwand:**
mit Unterlegholz druckfest in Dübeln verschraubt, Schaum-/Mineralwollfüllung

Schalldämmende Türelemente

- ▶ **Massivwand:**
mit 2-Komponenten PU-Schaum teileingeschäumt, Mineralwollfüllung, bei schweren Türen mit Unterlegholz druckfest verschraubt, Mineralwollfüllung
- ▶ **Leichtbauwand:**
mit 2-Komponenten PU-Schaum teileingeschäumt, Mineralwollfüllung, bei schweren Türen mit Unterlegholz druckfest am Ständerprofil verschraubt, mit M-Gewindeschrauben und Unterlegscheiben



Holzzargen

Wandbefestigung

Blockzarge BZ

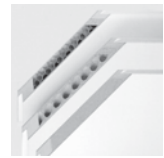
Die „Blindzarge“ wird in der Wandöffnung verschraubt, dann das erste Zargenteil eingeschoben, druckfest hinterlegt und mit der „Blindzarge“ verschraubt. Danach wird das zweite Zargenteil eingeschoben und mit ersterem verschraubt.

- ▶ Massivwand:
Verschraubung grundsätzlich druckfest mit Unterlegholz in der Laibung.
- ▶ Leichtbauwand: Verschraubung grundsätzlich druckfest mit Unterlegholz mit M-Gewindeschrauben und Unterlegscheiben am Ständerprofil

Diese Kurzübersicht ersetzt nicht die spezifische Montageanleitung, die jedem Element bei der Auslieferung beiliegt.

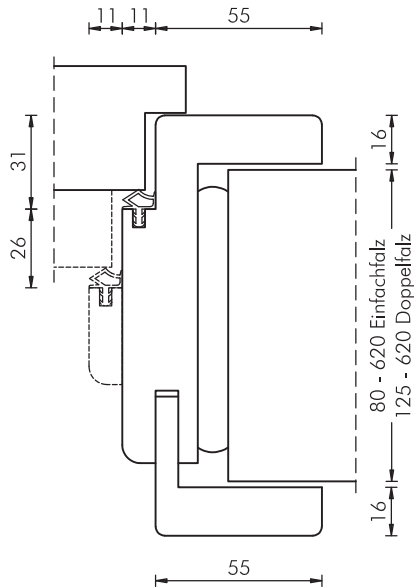
Holzzargen

Holzumfassungszargen HZ-Mauerwerk – Typenübersicht



Holzumfassungszarge HZ (gerundet)

für Türblatt mit Falz/Doppelfalz
Dekorlit, Portalit, Getasoft, Royalsoft, Westalack



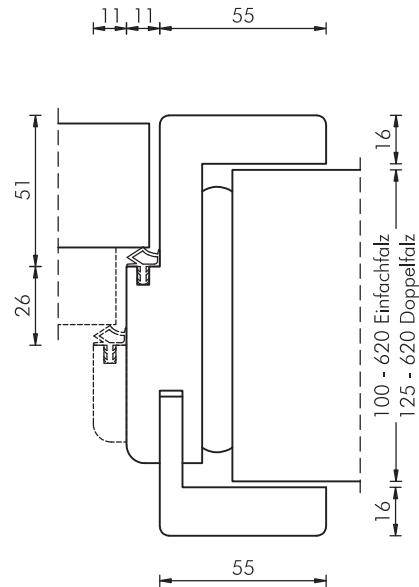
1

●	●	T30	●	●
		T90		
●	●	RS	●	●
●	●	WK1	●	●
●	●	WK2	●	●
	●	WK3		●
●	●	SK27	●	●
●	●	SK32	●	●
●	●	SK37	●	●

auch als Feuchtraumzarge (bis Wanddicke 330)

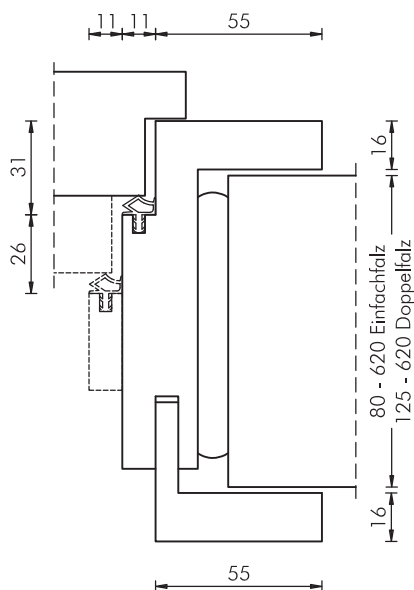
Holzumfassungszarge HZ (gerundet)

für Türblatt ungefälzt/Sonderfalz stumpfeinschlagend
Dekorlit, Portalit, Getasoft, Royalsoft, Westalack



Holzumfassungszarge HZ (eckig)

für Türblatt mit Falz/Doppelfalz
Getalit, Royal, Westalack



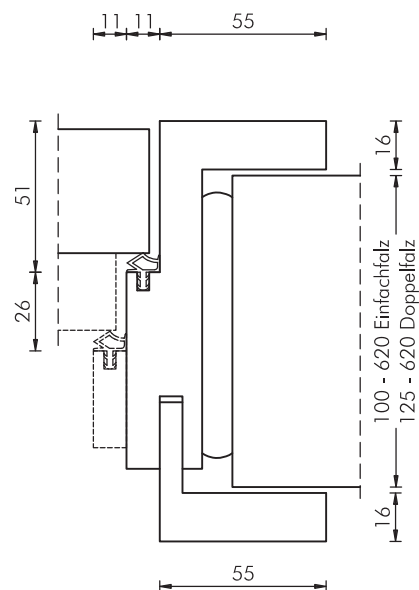
2

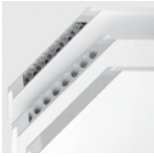
●	●	T30	●	●
		T90		
●	●	RS	●	●
●	●	WK1	●	●
●	●	WK2	●	●
	●	WK3		●
●	●	SK27	●	●
●	●	SK32	●	●
●	●	SK37	●	●

auch als Feuchtraumzarge (bis Wanddicke 330)

Holzumfassungszarge HZ (eckig)

für Türblatt ungefälzt/Sonderfalz stumpfeinschlagend
Getalit, Royal, Westalack



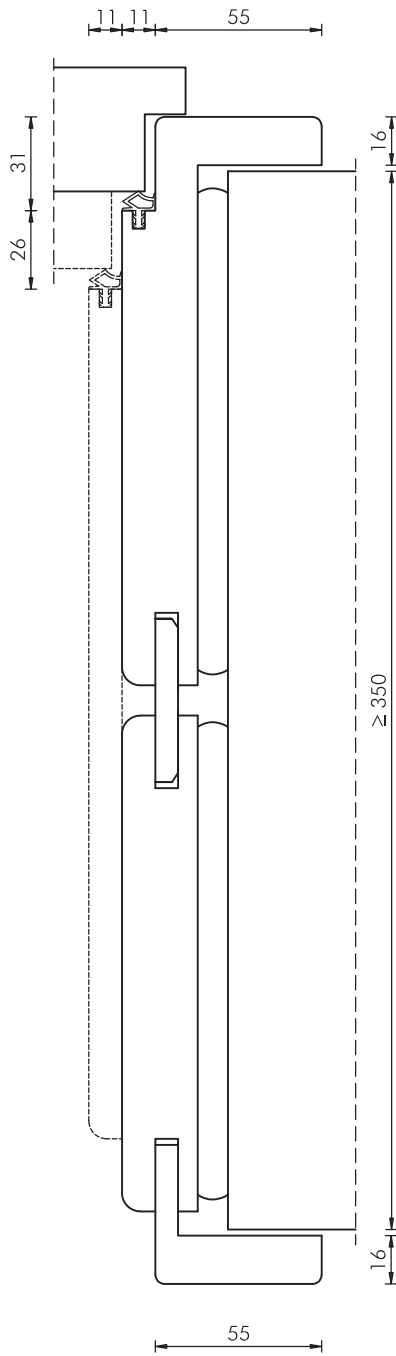


Holzzargen

Typenübersicht – Ausgleichszargen HZ-Mauerwerk

Ausgleichszarge HZ (gerundet)

für Türblatt mit Falz/Doppelfalz
Getasoft, Royalsoft, Westalack

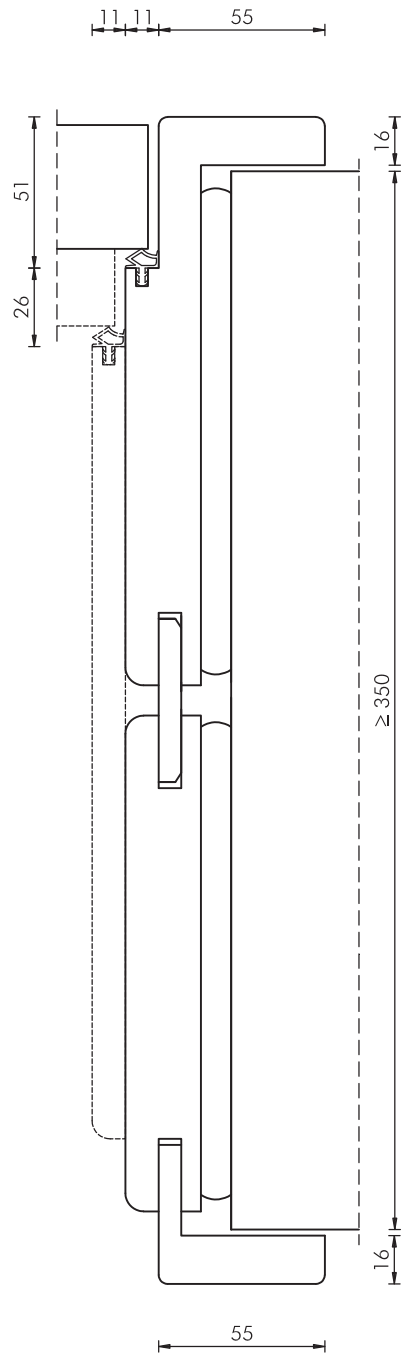


3

● ●	T30	● ●
	T90	
● ●	RS	● ●
● ●	WK1	● ●
● ●	WK2	● ●
● ●	WK3	● ●
● ●	SK27	● ●
● ●	SK32	● ●
● ●	SK37	● ●

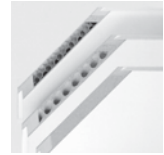
Ausgleichszarge HZ (gerundet)

für Türblatt ungefälzt/Sonderfalz stumpfeinschlagend
Getasoft, Royalsoft, Westalack



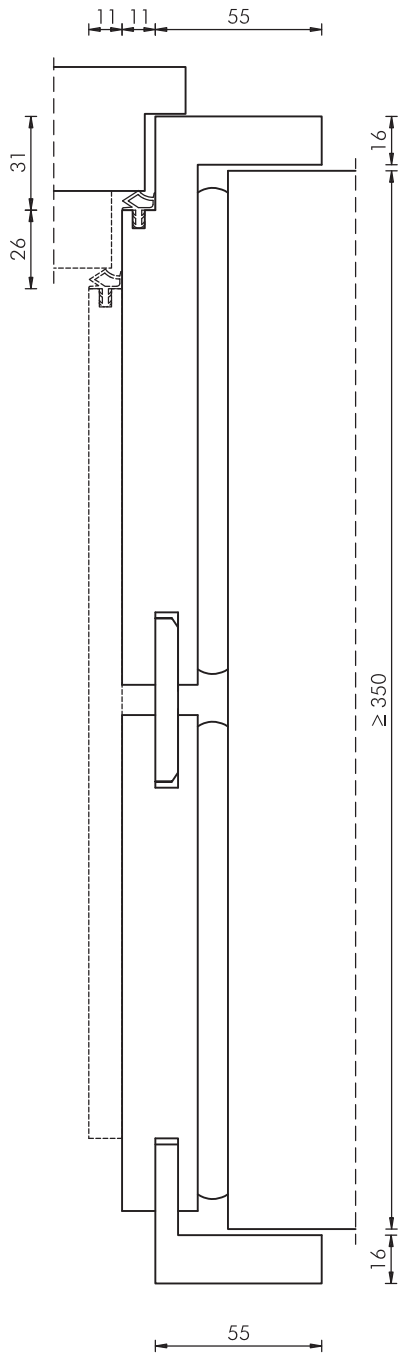
Holzzargen

Ausgleichszargen HZ-Mauerwerk – Typenübersicht



Ausgleichszarge HZ(eckig)

für Türblatt mit Falz/Doppelfalz
Getalit, Royal, Westalack

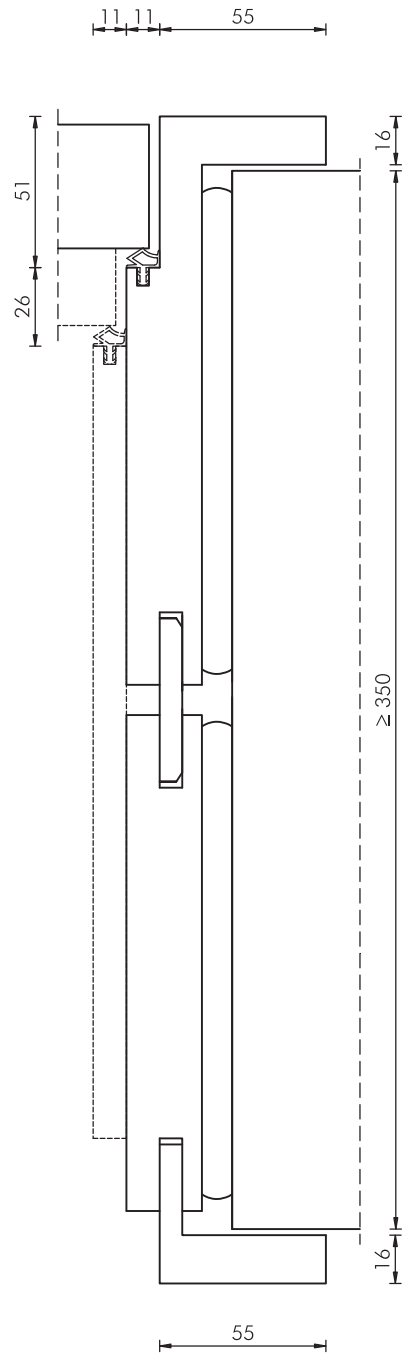


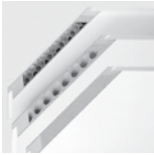
4

●	●	T30	●	●
		T90		
●	●	RS	●	●
●	●	WK1	●	●
●	●	WK2	●	●
●	●	WK3	●	●
●	●	SK27	●	●
●	●	SK32	●	●
●	●	SK37	●	●

Ausgleichszarge HZ (eckig)

für Türblatt ungefälzt/Sonderfalz stumpfeinschlagend
Getalit, Royal, Westalack





Holzzargen

Typenübersicht – Durchgangszargen HZ-Mauerwerk

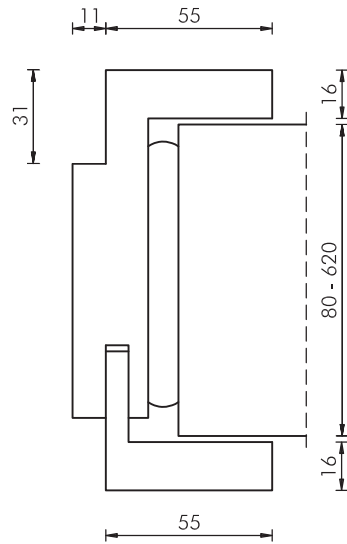
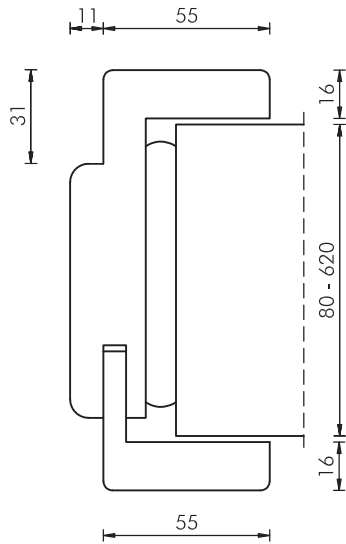
Durchgangszarge D (gerundet)

Dekorit, Portalit, Getasoft, Royalsoft, Westalack

5

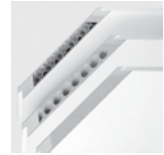
Durchgangszarge D (eckig)

Getalit, Royal, Westalack



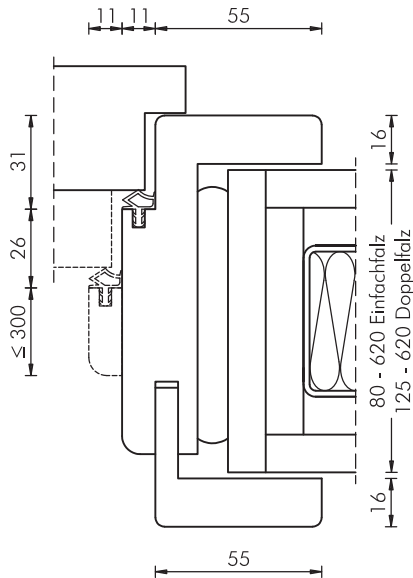
Holzzargen

Holzumfassungszargen HZ – Leichtbauwand – Typenübersicht



Holzumfassungszarge HZ (gerundet)

für Türblatt mit Falz/Doppelfalz
Dekorlit, Portalit, Getasoft, Royalsoft, Westalack



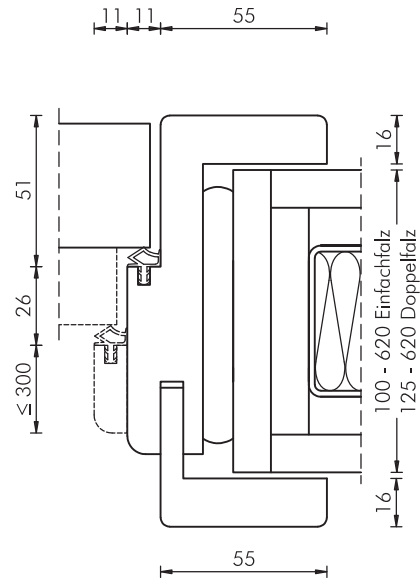
1

	T30	
	T90	
	RS	
	WK1	
	WK2	
	WK3	
	SK27	
	SK32	
	SK37	

auch als Feuchtraumzarge (bis Wanddicke 330)

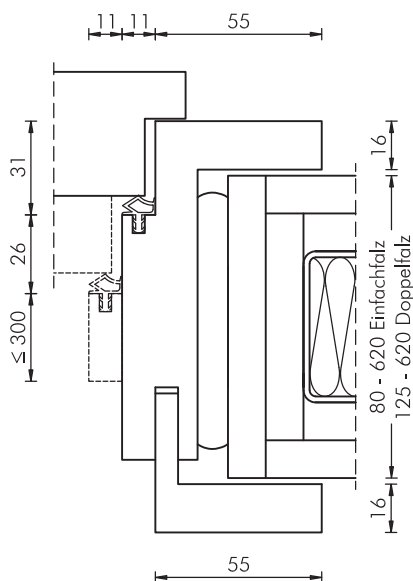
Holzumfassungszarge HZ (gerundet)

für Türblatt ungefalzt/Sonderfalz stumpfeinschlagend
Dekorlit, Portalit, Getasoft, Royalsoft, Westalack



Holzumfassungszarge HZ (eckig)

für Türblatt mit Falz/Doppelfalz
Getalit, Royal, Westalack



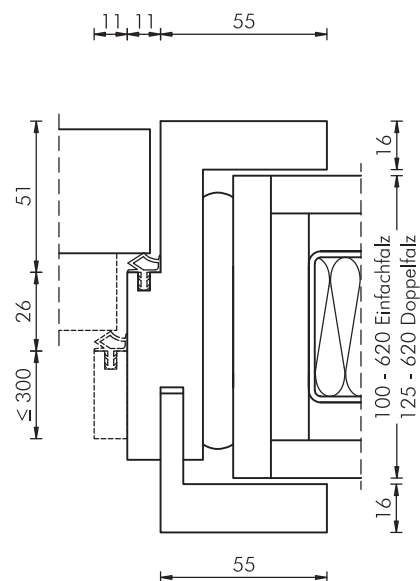
2

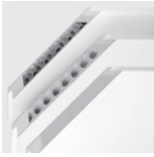
	T30	
	T90	
	RS	
	WK1	
	WK2	
	WK3	
	SK27	
	SK32	
	SK37	

auch als Feuchtraumzarge (bis Wanddicke 330)

Holzumfassungszarge HZ (eckig)

für Türblatt ungefalzt/Sonderfalz stumpfeinschlagend
Getalit, Royal, Westalack



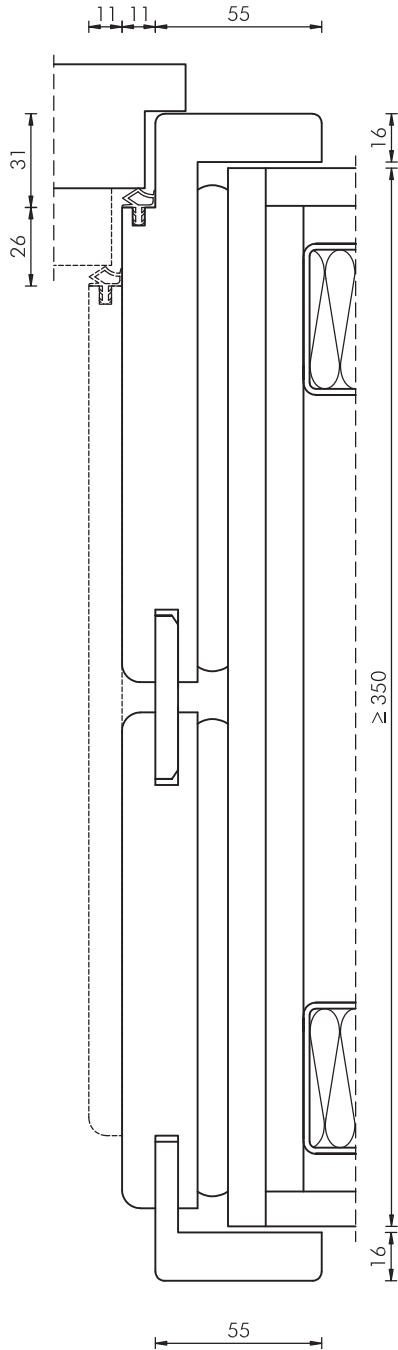


Holzzargen

Typenübersicht – Ausgleichszargen HZ-Leichtbauwand

Ausgleichszarge HZ (gerundet)

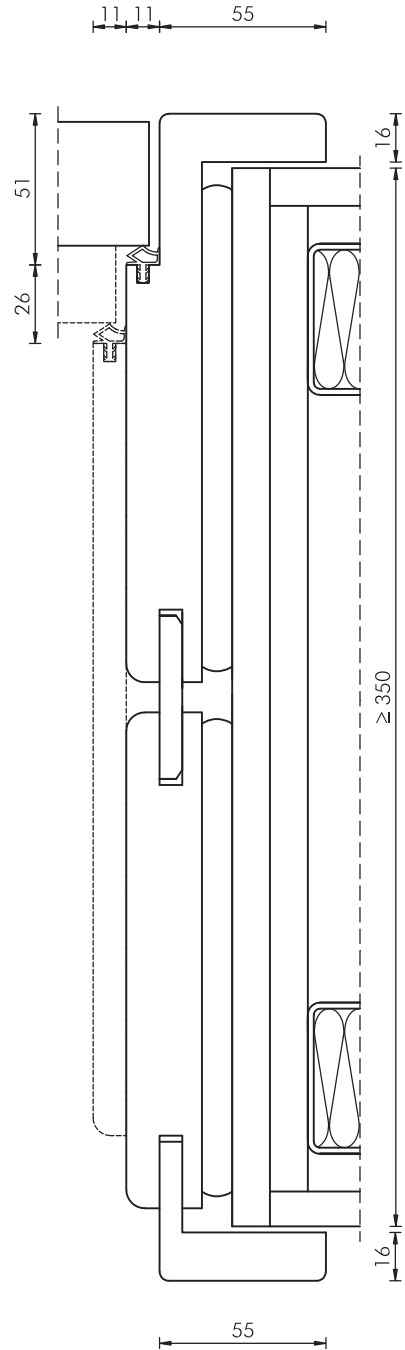
für Türblatt mit Falz/Doppelfalz
Getasoft, Royalsoft, Westalack



3

Ausgleichszarge HZ (gerundet)

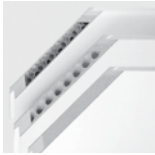
für Türblatt ungefälzt/Sonderfalz stumpfeinschlagend
Getasoft, Royalsoft, Westalack



●	●	T30	●	●
		T90		
●	●	RS	●	●
		WK1		
		WK2		
		WK3		
●	●	SK27	●	●
●	●	SK32	●	●
●	●	SK37		●

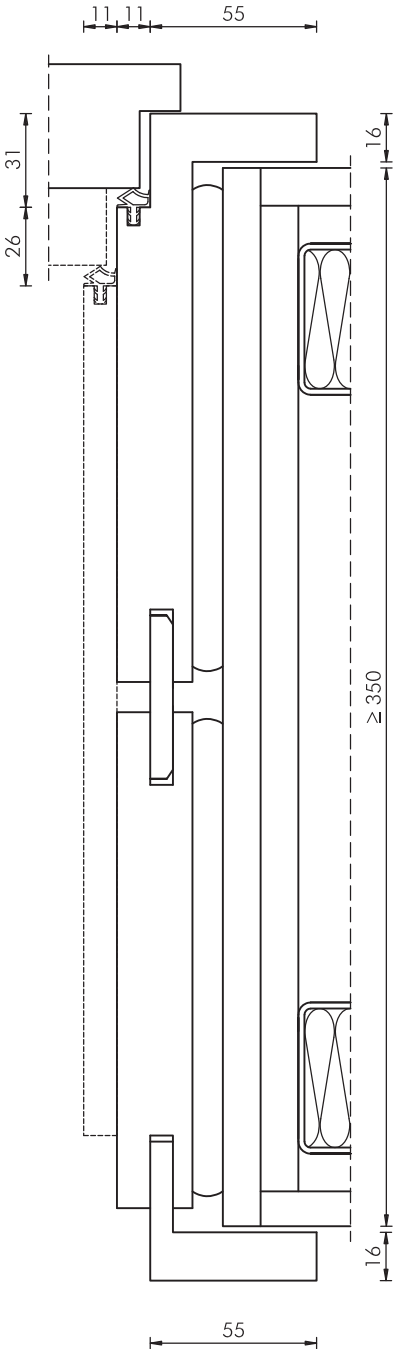
Holzzargen

Ausgleichszargen HZ – Leichtbauwand – Typenübersicht



Ausgleichszarge HZ(eckig)

für Türblatt mit Falz/Doppelfalz
Getalit, Royal, Westalack

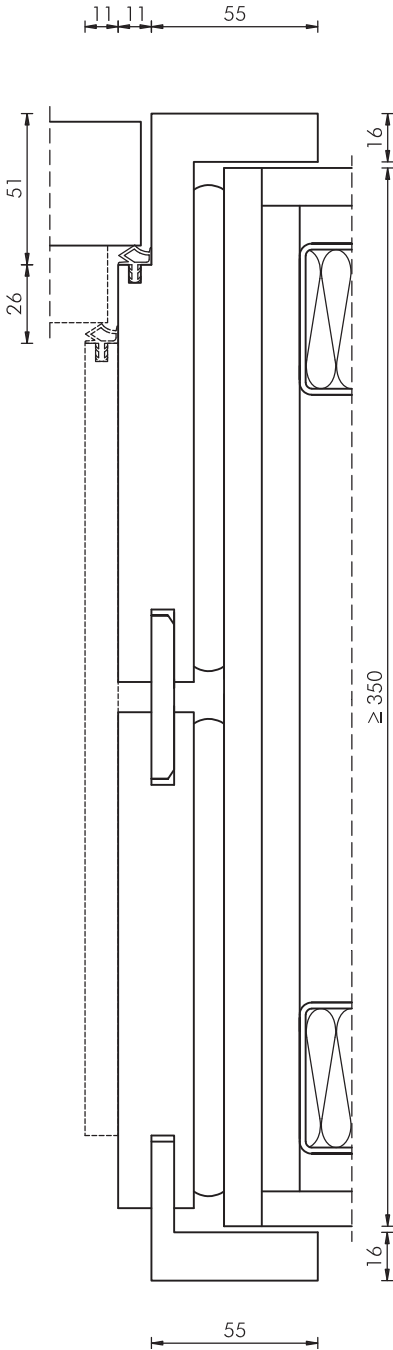


4

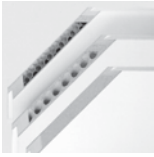
Ausgleichszarge HZ (eckig)

für Türblatt ungefälzt/Sonderfalz stumpfeinschlagend
Getalit, Royal, Westalack

● ●		T30	● ●	
		T90		
● ●		RS	● ●	
		WK1		
		WK2		
		WK3		
● ●	● ●	SK27	● ●	● ●
● ●	● ●	SK32	● ●	● ●
● ●	● ●	SK37	● ●	● ●



Holzzargen

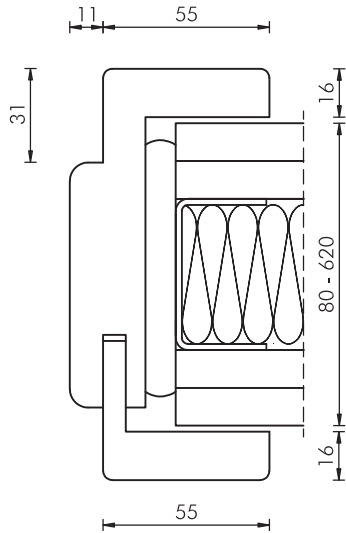


Holzzargen

Typenübersicht – Durchgangszargen HZ- Leichtbauwand

Durchgangszarge D (gerundet)

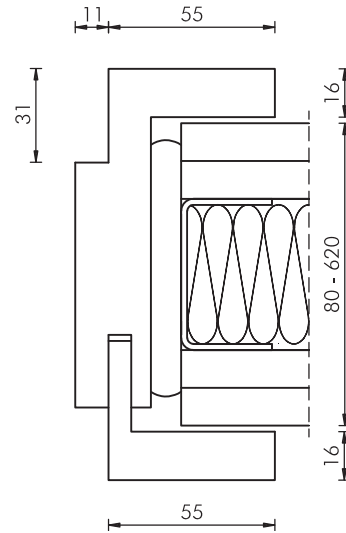
Dekorit, Portalit, Getasoft, Royalsoft, Westalack



5

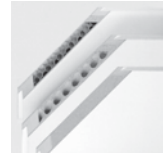
Durchgangszarge D (eckig)

Getalit, Royal, Westalack



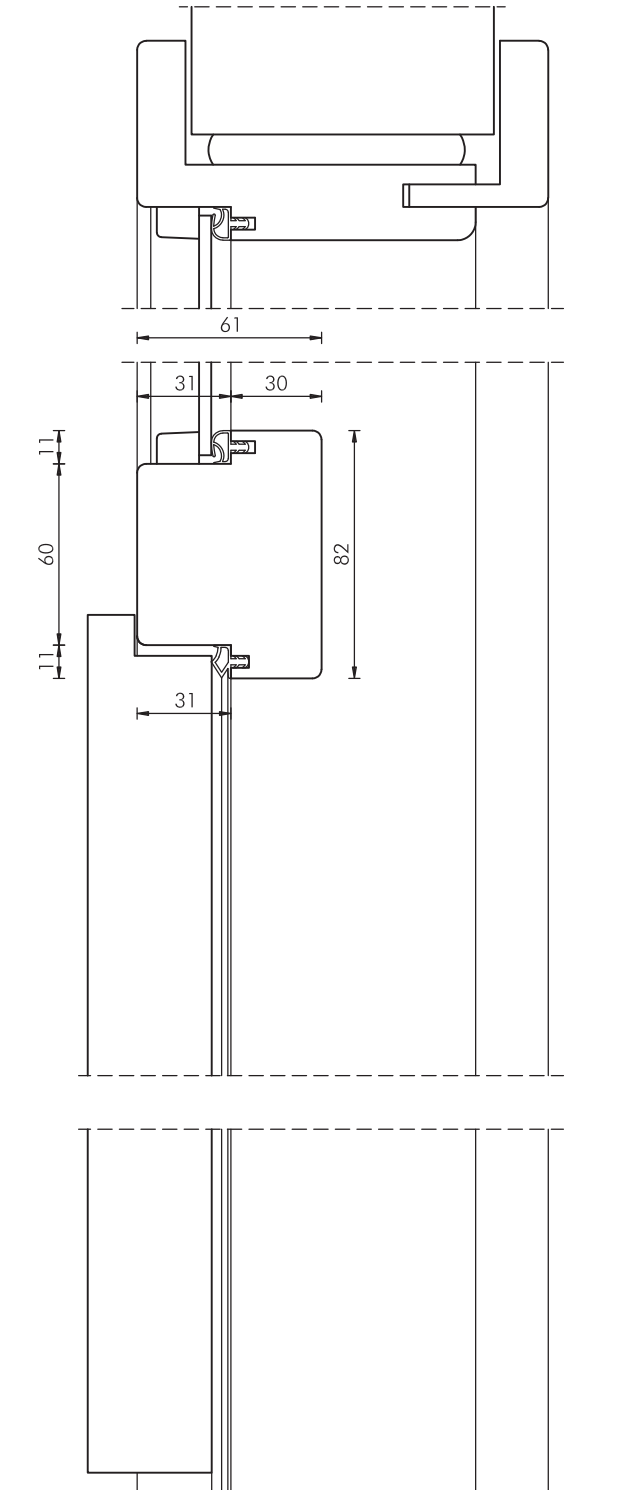
Holzzargen

Zargen mit Oberlicht RKG – Kämpfer – Typenübersicht



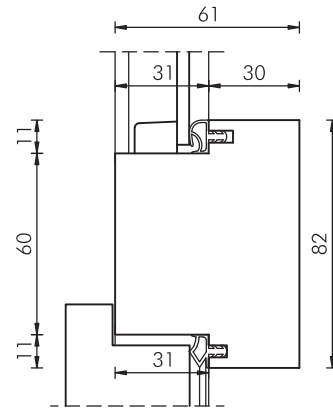
Holzumfassungszarge HZ (gerundet)

Dekorit, Portalit, Getasoft, Royalsoft, Westalack



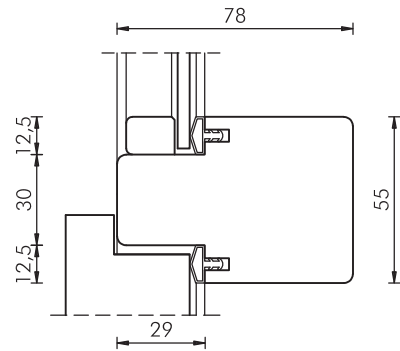
Holzumfassungszarge HZ (eckig)

Getalit, Royal, Westalack



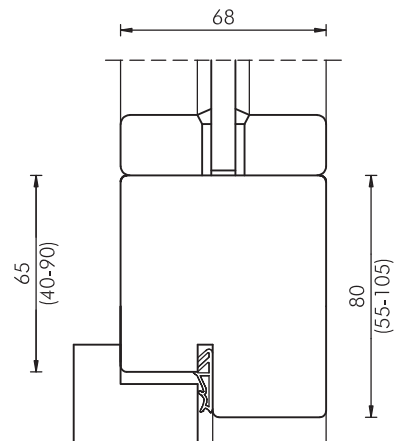
Blockrahmen BR78

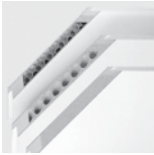
Dekorit, Portalit



Blockrahmen BR68

RS (Glas 6 - 8 mm), T30 (Glas 15 - 17 mm)



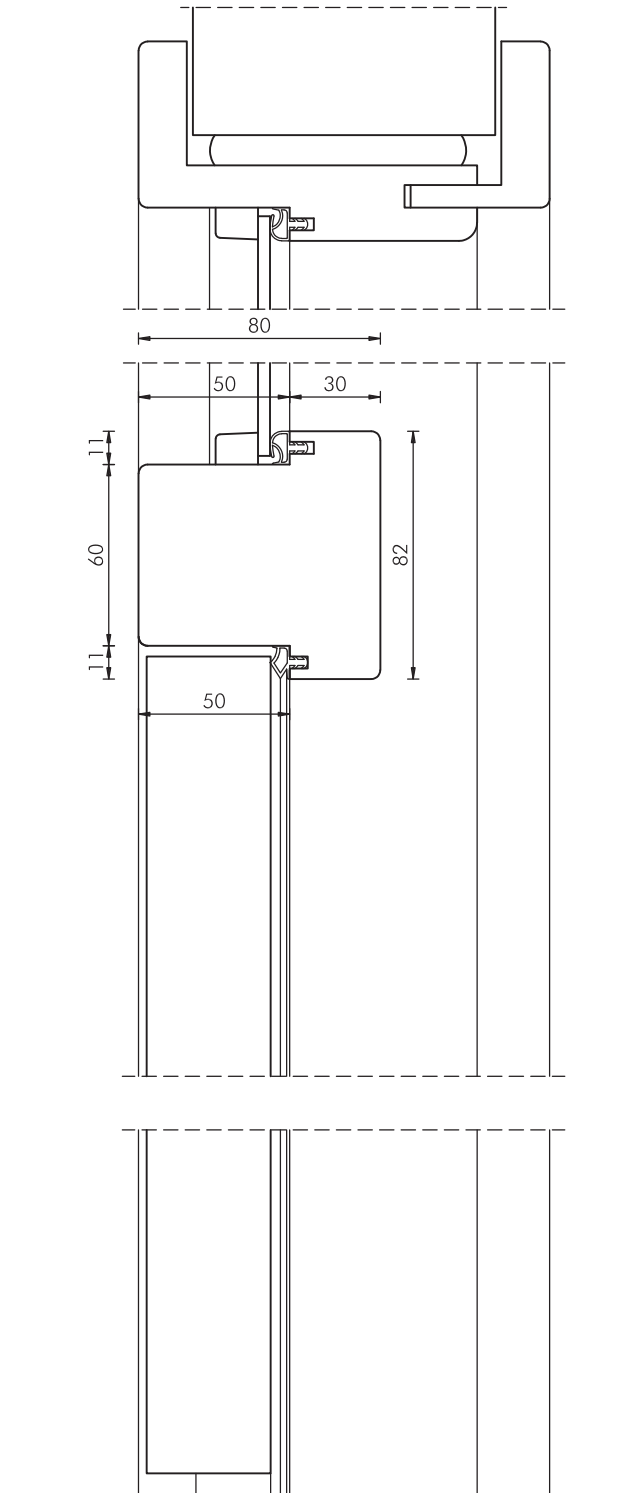


Holzzargen

Typenübersicht – Zargen mit Oberlicht RKG – Kämpfer

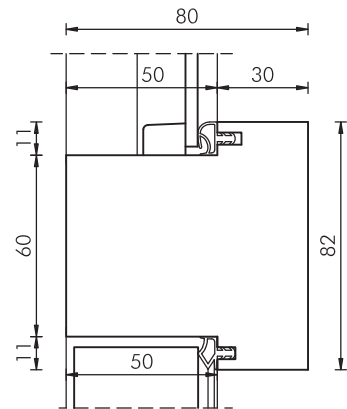
Holzumfassungszarge HZ (gerundet)

Dekorit, Portalit, Getasoft, Royalsoft, Westalack



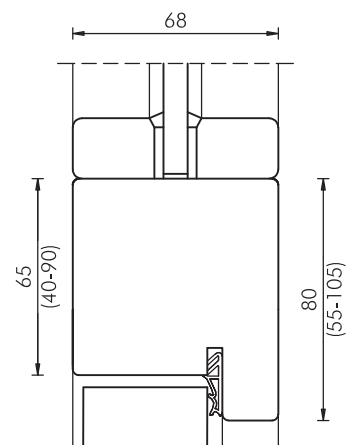
Holzumfassungszarge (eckig)

Getalit, Royal, Westalack



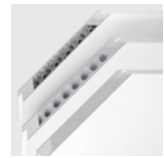
Blockrahmen

RS (Glas 6 - 8 mm), T30 (Glas 15 - 17 mm)



Holzzargen

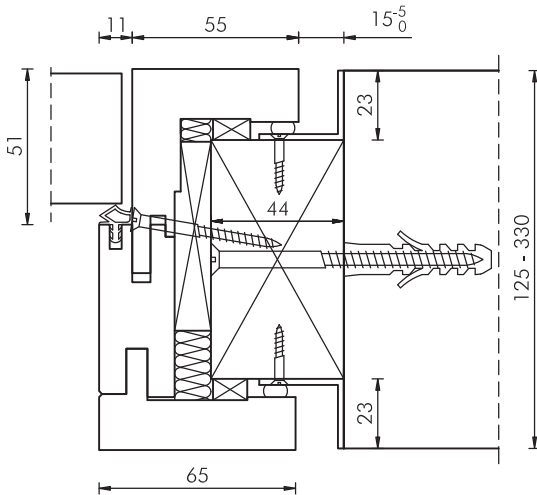
Typenübersicht – Holzblockzarge BZ – Mauerwerk/Leichtbauwand



Holzzargen

Holzblockzarge BZ

mit Blindzarge und Schattennut für
Türblatt ungefälzt
Getalit, Royal, Westalack

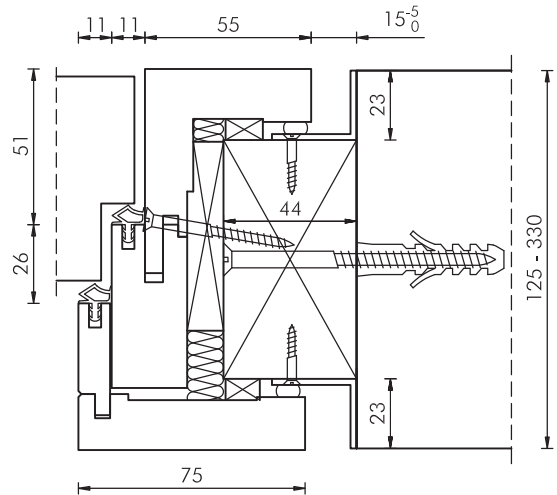


1

●	T30	●
	T90	
●	RS	●
	WK1	
	WK2	
	WK3	
●	SK27	●
●	SK32	●
●	SK37	●

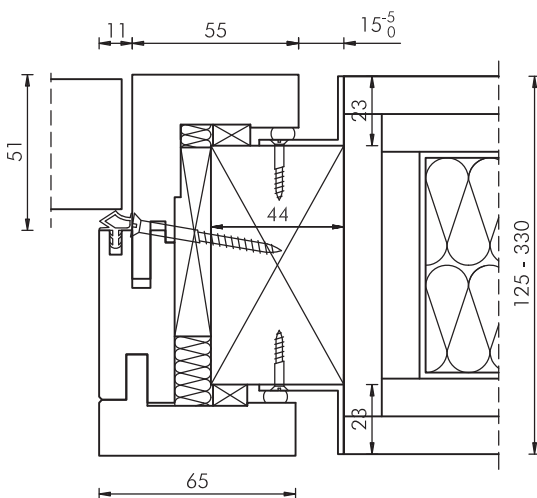
Holzblockzarge BZ

mit Blindzarge und Schattennut für
Türblatt mit Sonderfalz stumpfeinschlagend
Getalit, Royal, Westalack



Holzblockzarge BZ

mit Blindzarge und Schattennut für
Türblatt ungefälzt
Getalit, Royal, Westalack

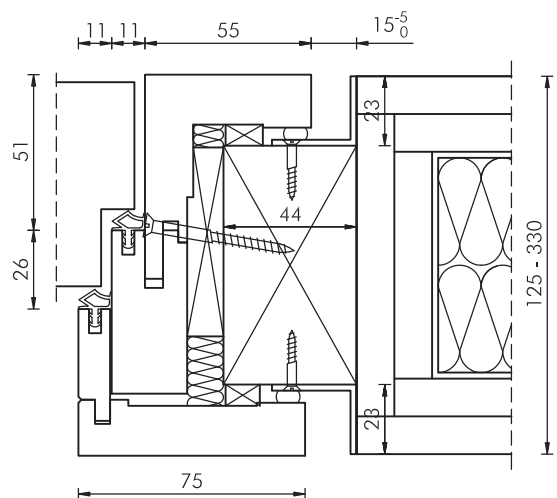


2

●	T30	●
	T90	
●	RS	●
	WK1	
	WK2	
	WK3	
●	SK27	●
●	SK32	●
●	SK37	●

Holzblockzarge BZ

mit Blindzarge und Schattennut für
Türblatt mit Sonderfalz stumpfeinschlagend
Getalit, Royal, Westalack

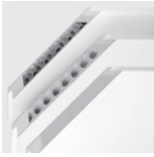


Lieferbar ab 20 Stück, wahlweise auch mit Normfalz-/Doppelfalz-Türblättern möglich.



5 Türen, Zargen und Wände im Detail

5.4	Stahlzargen	527
5.4.1	Grundsätzliches, Fachbezeichnungen	528
5.4.2	Wandbefestigung	531
5.4.3	Typenübersicht Stahlzargen Massivwand SZ-M	533
5.4.4	Typenübersicht Stahlzargen Leichtbauwand SZ-L	549
5.4.5	Stahlzargen mit Oberlicht RKG-Kämpfer	559



Stahlzargen

Grundsätzliches

Einsatzbereiche

Zur Beurteilung des Einsatzes von Türzargen ist festzuhalten, dass in sehr stark strapazierten Bereichen besonders robuste Zargen eingesetzt werden sollten. Die Stahlzarge ist dafür besonders geeignet. Beispiele sind öffentliche Gebäude, wie Schulen oder Krankenhäuser, und andere öffentlich stark frequentierten Bereiche, die einer rauheren Behandlung standhalten müssen.

Aufbau

Die Stahlzarge besteht aus Schwarzblech. Die Oberfläche ist im Standard verzinkt und grundiert für einen bauseitigen Anstrich. Es gibt sie auch in Edelstahl V2A und V4A für den besonderen Einsatz (Großküchen, Schwimmbäder, etc.). Ihre Materialdicke beträgt im Standard 1,5 mm, in Fällen besonders starker Belastung kann 2 mm geliefert werden. Die Maulweitenkante beträgt im Standard 10 mm, sie kann bis zu 25 mm Tiefe angefertigt werden.

Im Standard ist auf der Falzseite der Spiegel 35 mm breit, an der Falzgegenseite bei Massivwänden 30 mm, bei Leichtbauwänden 50 mm. Sie können bis auf 85 mm verbreitert werden. Grundsätzlich haben Stahlzargen für Massivwände einen Bodeneinstand von 30 mm, Stahlzargen für Leichtbauwände haben in der Regel keinen Bodeneinstand.

Einsatzmöglichkeit

Die Zarge wird vor Verlegung des Estrichs ausgerichtet und eingemörtelt. Auf Wunsch oder bei besonderen Erfordernissen kann auf den Bodeneinstand auch bei Massivwänden verzichtet werden. Diese Zargen stehen dann auf OFF. Ein Schlagdämpfungsprofil sorgt für einen weichen Anschlag beim Schließen der Tür. Die Falzbreite beträgt 15 mm. Die Maulweite MW der Stahlzarge ist identisch mit der Wanddicke des Mauerwerks einschließlich Putz. Dabei ist Standard, dass die beiden Spiegel durch die Maulweitenkanten 10 mm vor der Putzfläche stehen. (Normtüren in Normzargen für Normöffnungen).

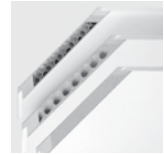
Bei WESTAG-Elementstahlzargen sind die Gehrungen verschweißt und plangearbeitet, so dass bei der Oberflächenbehandlung keine zusätzlichen Spachtelarbeiten notwendig sind.

Vielfältigkeit

Stahlzargen sind in vielfältigen Ausprägungen lieferbar, z. B. mit Rundspiegel, abgeschrägt oder mit Schattennut. Diese von der Standardzarge abweichenden Formen lassen im Einklang mit dem zugehörigen Türblatt viel gestalterischen Spielraum bei gleichzeitiger Erfüllung der am Bau geltenden Vorschriften und Normen.

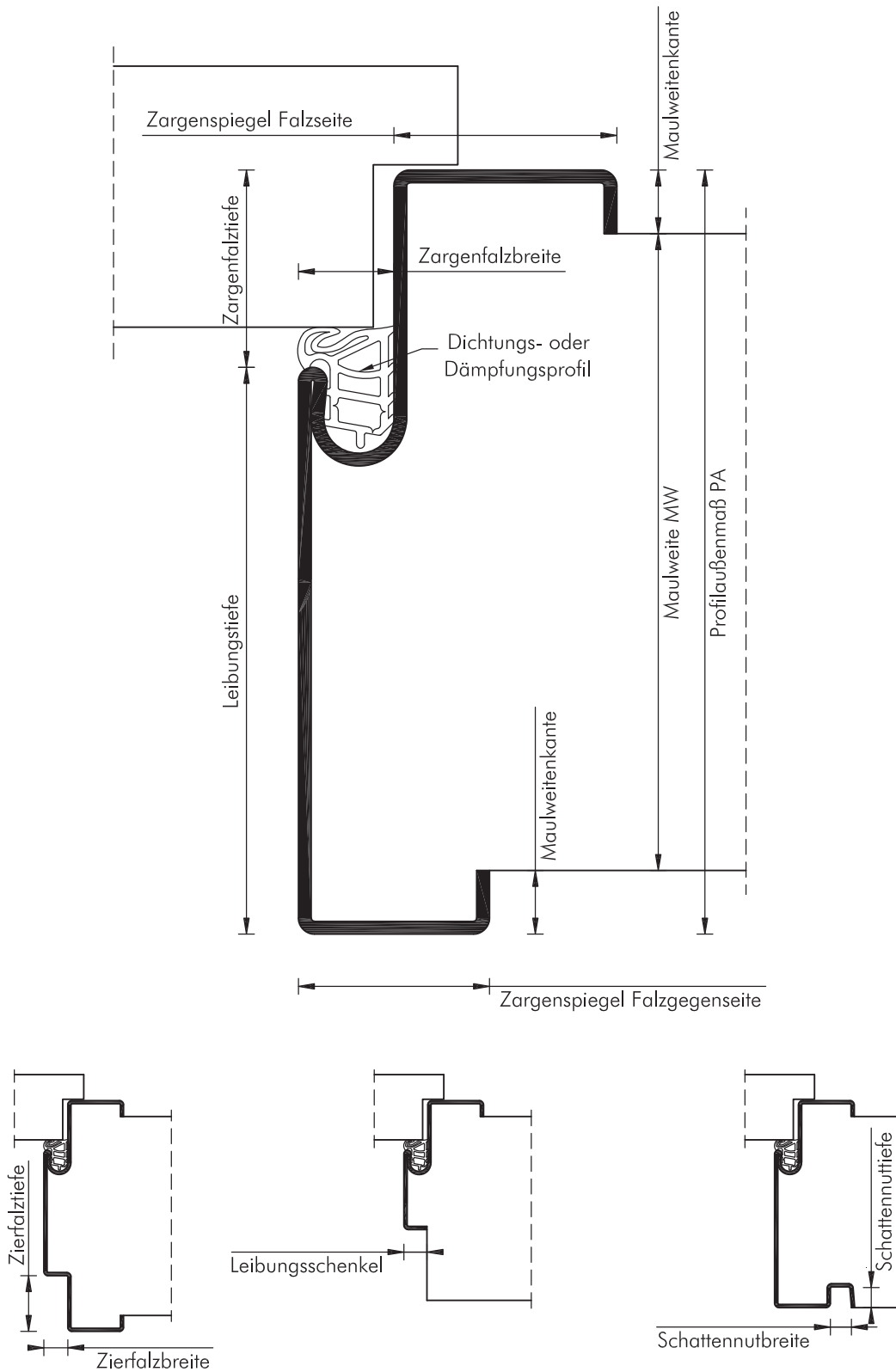
Stahlzargen

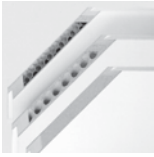
Fachbezeichnungen



Fachbegriffe

Zur Bezeichnung von Stahlzargen werden folgende Fachbegriffe verwendet:



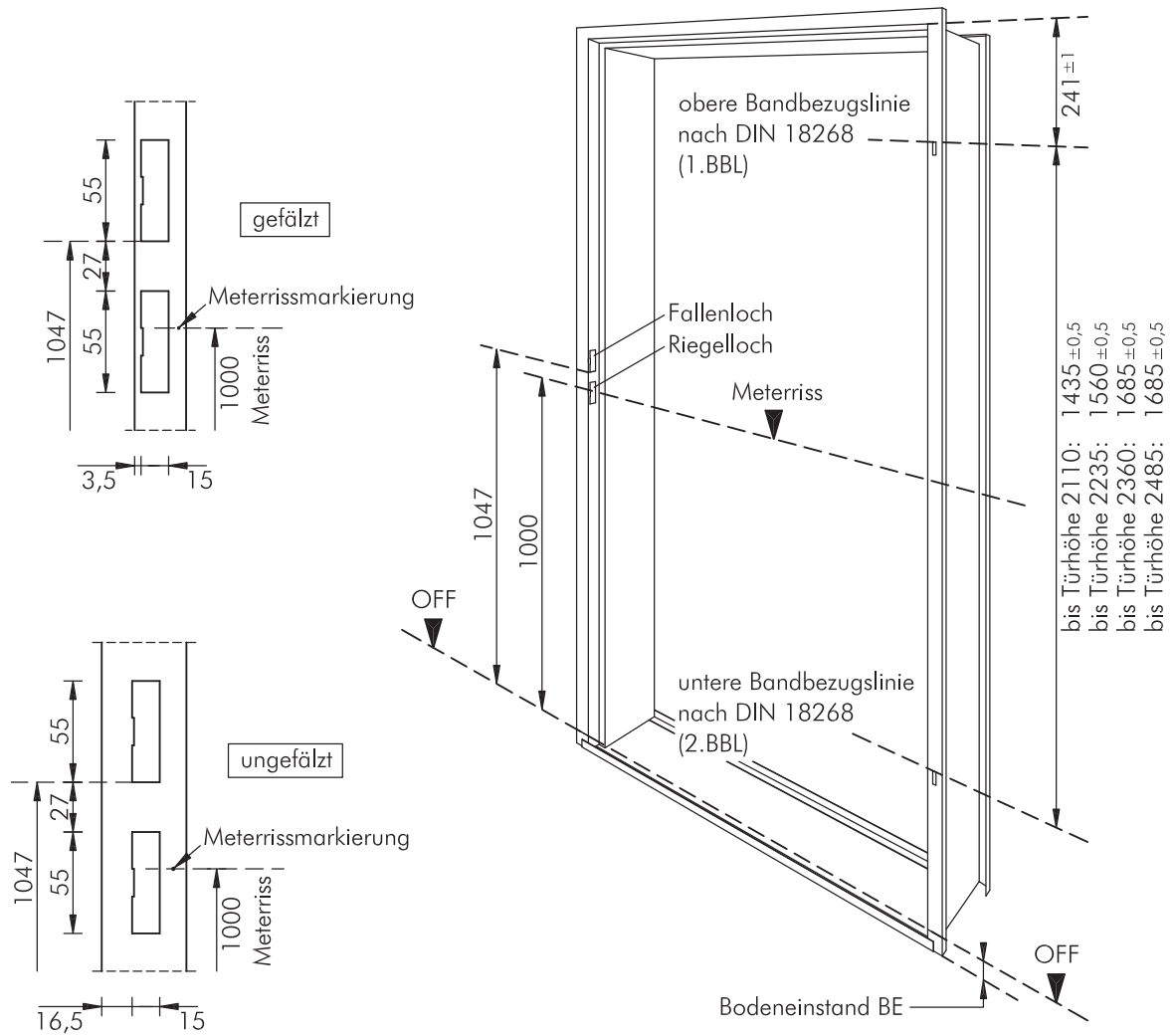


Stahlzargen

Fachbezeichnungen

Fachbegriffe

Zur Bezeichnung von Stahlzargen werden folgende Fachbegriffe verwendet:



Wandbefestigung Stahlzargen

Ankertypen an Wandtypen



Standard-befestigungen

Nachfolgend werden die Standardbefestigungen von Stahlzargen beschrieben. Sonderkonstruktionen können gleichwertige oder andere Ankerbefestigungen notwendig machen. Absprachen zur Abstimmung von Stahlzargentyp und Wandtyp sind im Vorfeld erforderlich.

Einteilige Stahlzarge

Anschluss von Stahlzargen an Massivmauerwerk/Beton

Unter Berücksichtigung des Meterrisses bei Bodeneinstand wird die Stahlzarge senkrecht und waagrecht ausgerichtet. Bei Betonwänden wird die Leibung in der Regel mit einer Flex in Höhe der Anker aufgeschnitten und die Anker eingeschoben, zur Befestigung im Mauerwerk werden die Maueranker (Steinanker) in eine geöffnete Mörtelfuge eingeschoben. Anschließend wird vollflächig eingemörtelt. Dies gilt insbesondere für den Bereich der Feuerschutz- und Rauchschutz-Türelemente, hier wird eine vollständige Einmörtelung längs und quer gefordert, sie ist Bestandteil der amtlichen Zulassung.

Zweiteilige Stahlzarge

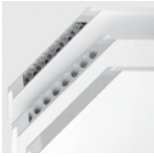
Für den nachträglichen Einbau ist eine zweiteilige Stahlzarge sinnvoll. Dabei wird in der Regel auf den Bodeneinstand verzichtet, da sonst der Estrich aufgestemmt werden müsste. Am Falzteil der Zarge sind Schraubanker verschweißt. Nach dem Ausrichten werden die Schraubanker in der Leibung mit Dübeln verschraubt. Die Gegenzarge wird dann in die Falznut geschoben. Beide Zargenteile werden in der Nut des Falzes durch Blechschrauben miteinander verschraubt. Die abschließend eingezogene Dichtung verdeckt die Schraubköpfe. Eine vollflächige, umlaufende Einmörtelung längs und quer ist Bedingung der amtlichen Zulassungen für T90-Elemente. Alternativ zur vollständigen Hintermörtelung ist bei T30- und RS-Türelementen auch das Ausfüllen des Zwischenraums mit Gipskartonstreifen zulässig, die Resthohlräume sind dann mit Gipsmörtel auszufüllen.

Dreiteilige Stahlzarge

Um dem Montageunternehmen in besonderen Fällen schnell behilflich zu sein, haben viele Händler den Service dieses Zargentyps. Die Standfläche ist äußerst klein, dies ermöglicht eine platzsparende Lagerung, die Lieferung erfolgt wie bei Holzzargen im Paket. Die Vormontage erfolgt über eine Gehrungseckverbindung durch eine Eckverschraubung der 3 Zargenteile miteinander. Eine entsprechende Befestigung durch Vermörtelung im Mauerwerk erfolgt wie oben bereits beschrieben.

Dübelmontage

Bei Stahlzargen, deren Spiegel mit der Wandebene bündig liegen soll oder die zwischen durchlaufenden Wänden gesetzt werden müssen, kann eine Dübelmontage die sinnvolle Lösung sein. Dabei werden vor Ort Dübelplatten auf die Wand gedübelt, die Anker der Stahlzarge werden dann damit verschweißt. Es ist darauf zu achten, dass der Luftspalt so groß gewählt wird, dass eine Verschweißung der Anker an die Dübelplatte problemlos möglich ist, Empfehlung ca. 20 mm. Bei der Befestigung von Feuer- und Rauchschutz-Stahlzargen ist auf zugelassene Dübel zu achten.



Wandbefestigung Stahlzargen

Ankertypen an Wandtypen

Anschluss von Stahlzargen an Leichtbauwand-Metallständerwerk

Die Leichtbauwand mit GKF-Platten hat in der Regel ein U-Ständerprofil, mit dem die Anker der Stahlzarge verschraubt werden. Stahlzargen für Leichtbauwände werden ohne Bodeneinstand geliefert. Im Standard haben diese Stahlzargen auf der Falzgegenseite eine Spiegelverbreiterung, so dass Breite und Höhe der Zarge, gemessen an den Spiegelkanten, auf Falzseite und Falzgegenseite gleich sind.

Beispiel: Spiegel 35/50 mm bei Normzarge für gefälzte Türen bzw. Spiegel 35/65 mm bei Doppelfalzzarge. Bei schweren Türen sollten entsprechend dem eingesetzten Trennwandssystem ausreichend dimensionierte U-Ständerprofile gewählt werden, die ein Schwingen bzw. Vibrationen der Wand verhindern. Entsprechende Absprachen mit dem Trennwandbauer sind notwendig.

Einteilige Stahlzarge

Die einteilige Stahlzarge hat Hutanker an den Längsseiten, diese werden nach waagerechter und senkrechter Ausrichtung mit dem Ständerprofil der Wand verschraubt. Die Beplankung bzw. Schließung der Wand erfolgt erst danach, verbleibende Hohlräume sind bei T30-Feuerschutz-, Rauchschutz- und Schallschutz-Türelementen vor der Beplankung mit Brandschutz-Mineralwolle auszustopfen. Dabei ist darauf zu achten, dass die abschließende Beplankung beidseitig in das Spiegelprofil hinter die Maulweitenkante eingeschoben wird. T90-Feuerschutz-Türelemente müssen auch bei Leichtbauwänden voll hintermörtelt werden.

Zweiteilige Stahlzarge

Diese ist im Prinzip aufgebaut, wie bereits oben im Massivmauerwerk beschrieben. Nach dem Ausrichten wird die Zarge mit den Schraubankern am Ständerprofil verschraubt. Vor Einschub der Gegenzarge in die Falznut wird mit Mineralwolle hinterstopft (T30/RS/Schallschutzelemente). T90-Feuerschutz-Türelemente müssen voll hintermörtelt werden.

Dreiteilige Stahlzarge

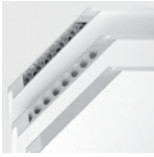
Hier gilt das bereits unter Massivmauerwerk Beschriebene, die Vorgehensweise ist gleich.

Bei allen Türelementen, insbesondere den Feuer- und Rauchschutz-Türelementen sowie den weiteren Funktionselementen, sind die entsprechenden beiliegenden Montageanleitungen unbedingt zu beachten.



5 Türen, Zargen und Wände im Detail

5.4.3	Typenübersicht Stahlzargen Massivwand SZ-M	533
Nr. M1	Standardzarge/Normzarge	534
Nr. M2	Eckzarge	534
Nr. M3	Zarge mit Spiegelverbreiterung	535
Nr. M4	Schattennutzzarge	535
Nr. M5	Zarge mit Schattennut/Spiegelverbreiterung	536
Nr. M6	Zarge einseitig mit Schattennut/Spiegelverbr.	536
Nr. M7	Zierfalzzarge	537
Nr. M8	Zarge mit schräger Leibung	537
Nr. M9	Zarge für Dübelmontage	538
Nr. M10	Dehnungsfugenzarge	538
Nr. M11	Rundformzarge A	539
Nr. M12	Rundformzarge B	539
Nr. M13	Rundformzarge C	540
Nr. M14	Rundspiegelzarge A	540
Nr. M15	Rundspiegelzarge B	541
Nr. M16	Rundspiegelzarge C	541
Nr. M17	Rundspiegelzarge D	542
Nr. M18	Rundspiegelzarge E	542
Nr. M19	Zarge zweigeteilt für nachträglichen Einbau	543
Nr. M20	Sporthallenzarge	543
Nr. M21	Renovierungszarge	544
Nr. M22	Renovierungszarge für Plattenbauten	544
Nr. M23	Zarge zweigeteilt für nachträglichen Einbau	545
Nr. M24	Eckzarge zweigeteilt für nachträglichen Einbau	545
Nr. M25	Eckzarge mit einfachem Schraubanker	546
Nr. M26	Eckzarge mit doppeltem Schraubanker	546
Nr. M27	Zarge mit Laibungsverschraubung	547
Nr. M28	Zarge zweigeteilt für nachträglichen wandbündigen Einbau	547

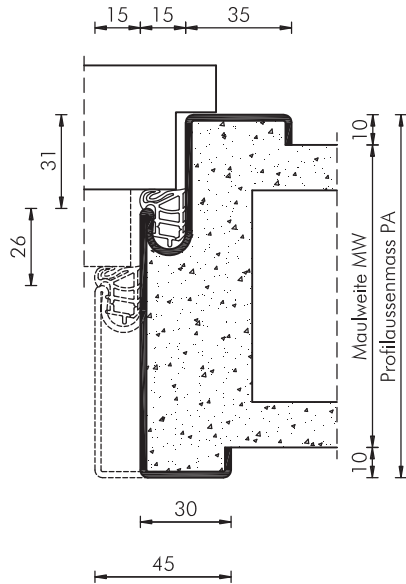


Stahlzargen

Typenübersicht SZ-M

Umfassungszarge (Normzarge)

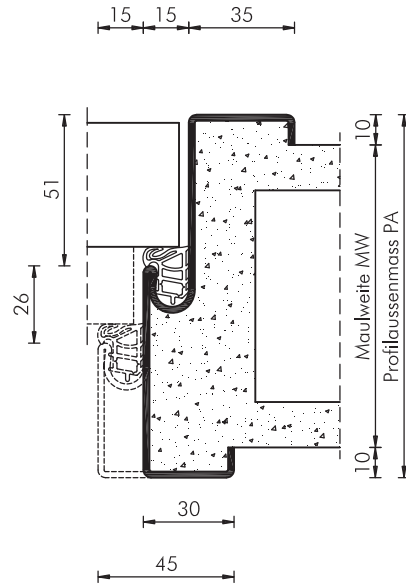
für Türblatt mit Falz/Doppelfalz



M1

Umfassungszarge (Standardzarge)

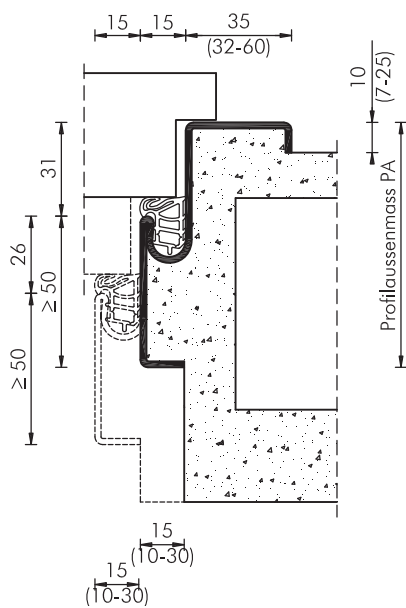
für Türblatt ungefältzt/Sonderfalz stumpfeinschlagend



● ●	T30	● ●
● ●	T90	● ●
● ●	RS	● ●
● ●	WK1	● ●
● ●	WK2	● ●
● ●	WK3	● ●
● ●	SK27	● ●
● ●	SK32	● ●
● ●	SK37	● ●

Eckzarge

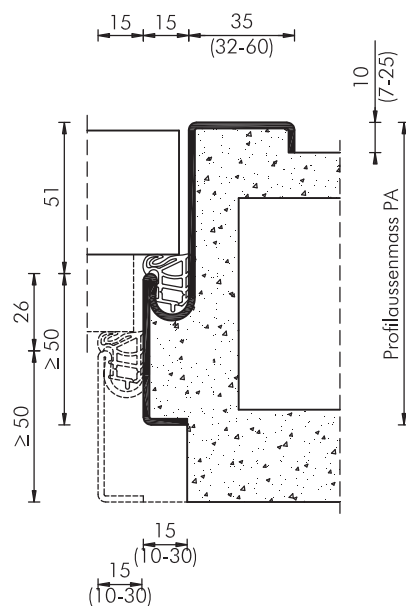
für Türblatt mit Falz/Doppelfalz



M2

Eckzarge

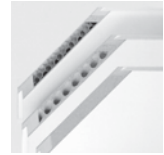
für Türblatt ungefältzt/Sonderfalz stumpfeinschlagend



● ●	T30	● ●
● ●	T90	● ●
● ●	RS	● ●
● ●	WK1	● ●
● ●	WK2	● ●
● ●	WK3	● ●
● ●	SK27	● ●
● ●	SK32	● ●
● ●	SK37	● ●

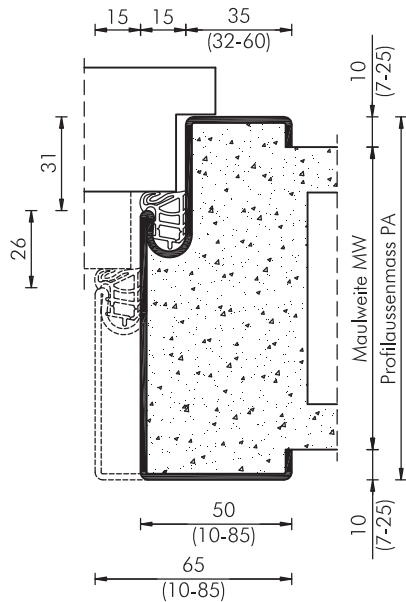
Stahlzargen

Typenübersicht SZ-M



Zarge mit Spiegelverbreiterung

für Türblatt mit Falz/Doppelfalz

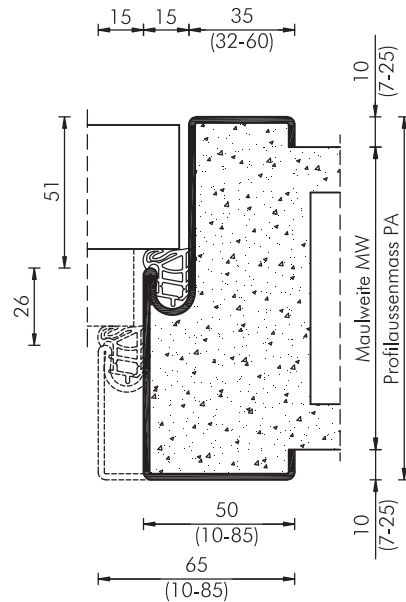


M3

●	●	T30	●
	●	T90	●
●	●	RS	●
●	●	WK1	●
●	●	WK2	●
●	●	WK3	●
●	●	SK27	●
●	●	SK32	●
●	●	SK37	●

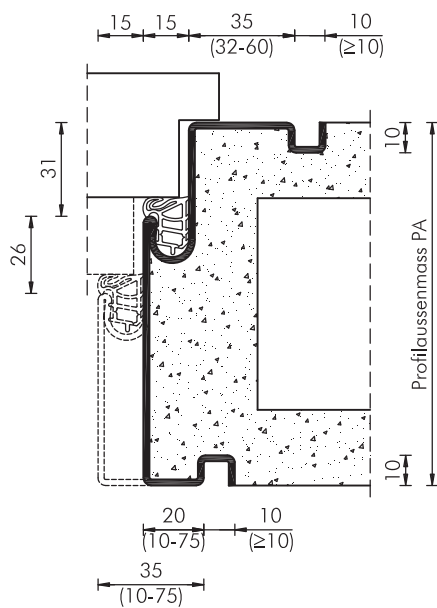
Zarge mit Spiegelverbreiterung

für Türblatt ungefälzt/Sonderfalz
stumpfeinschlagend



Schattennutzarge

für Türblatt mit Falz/Doppelfalz

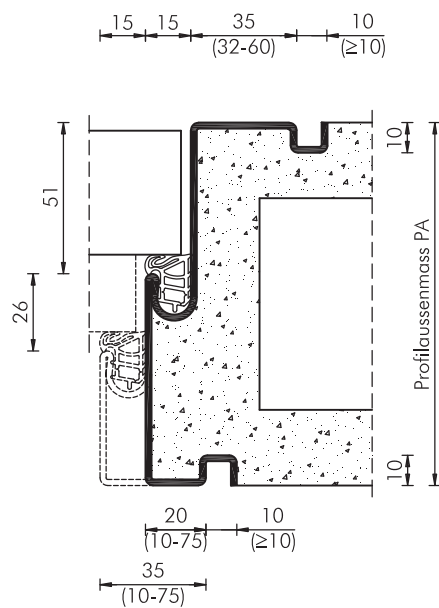


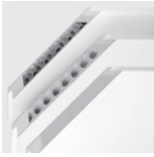
M4

●	●	T30	●
	●	T90	●
●	●	RS	●
●	●	WK1	●
●	●	WK2	●
	●	WK3	●
●	●	SK27	●
●	●	SK32	●
●	●	SK37	●

Schattennutzarge

für Türblatt ungefälzt/Sonderfalz
stumpfeinschlagend

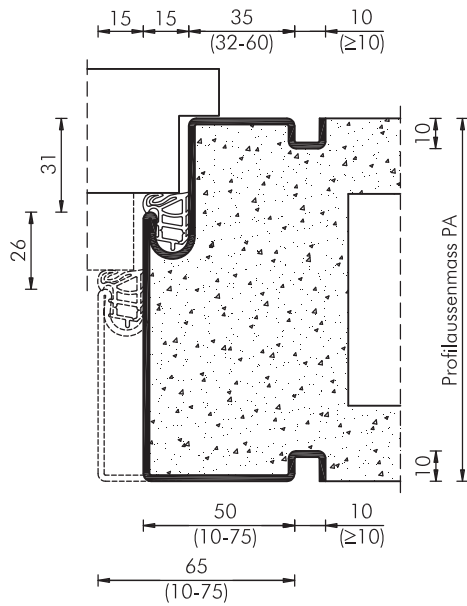




Stahlzargen

Typenübersicht SZ-M

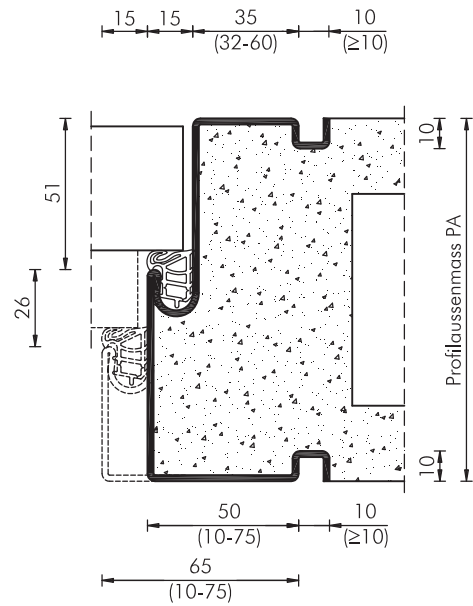
Zarge mit Schattennut und Spiegelverbreiterung
für Türblatt mit Falz/Doppelfalz



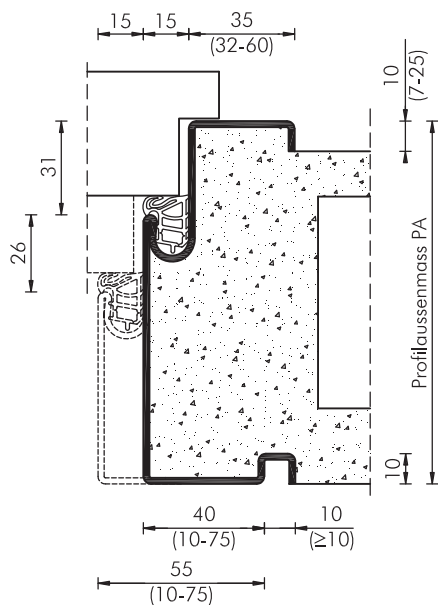
M5

●	●	T30	●
	●	T90	●
●	●	RS	●
●	●	WK1	●
●	●	WK2	●
	●	WK3	●
●	●	SK27	●
●	●	SK32	●
●	●	SK37	●

Zarge mit Schattennut und Spiegelverbreiterung
für Türblatt ungefälzt/Sonderfalz stumpfeinschlagend



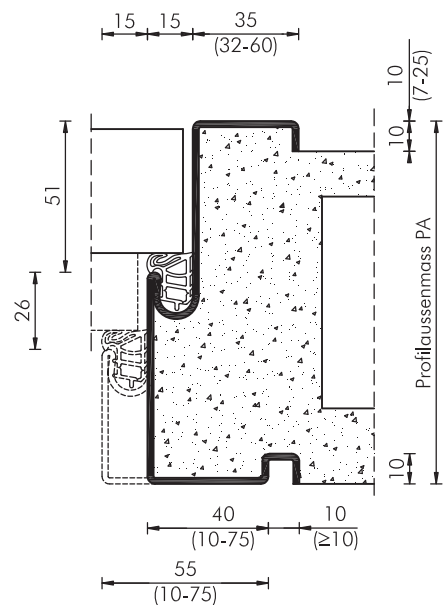
Zarge einseitig mit Schattennut und Spiegelverbreiterung
für Türblatt mit Falz/Doppelfalz



M6

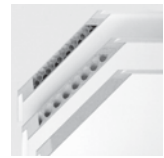
●	●	T30	●
	●	T90	●
●	●	RS	●
●	●	WK1	●
●	●	WK2	●
	●	WK3	●
●	●	SK27	●
●	●	SK32	●
●	●	SK37	●

Zarge einseitig mit Schattennut und Spiegelverbreiterung
für Türblatt ungefälzt/Sonderfalz stumpfeinschlagend



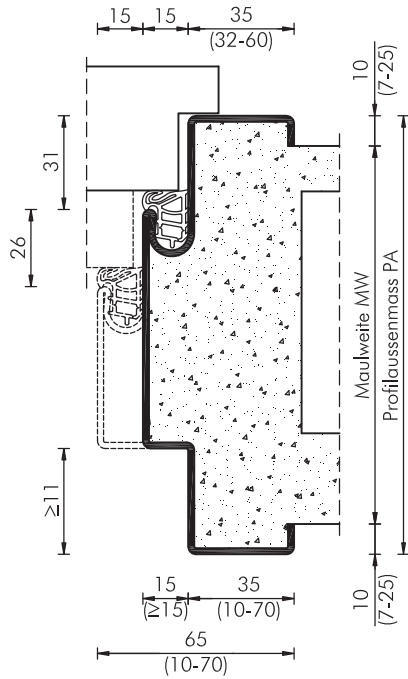
Stahlzargen

Typenübersicht SZ-M



Zierfalzzarge

für Türblatt mit Falz/Doppelfalz

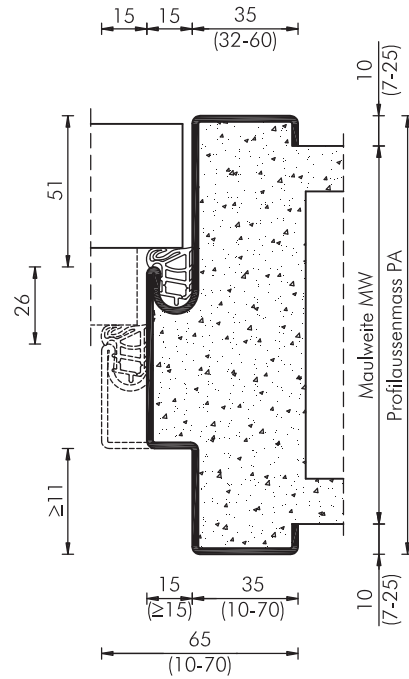


M7

●	●	T30	●
	●	T90	●
●	●	RS	●
●	●	WK1	●
●	●	WK2	●
●	●	WK3	●
●	●	SK27	●
●	●	SK32	●
●	●	SK37	●

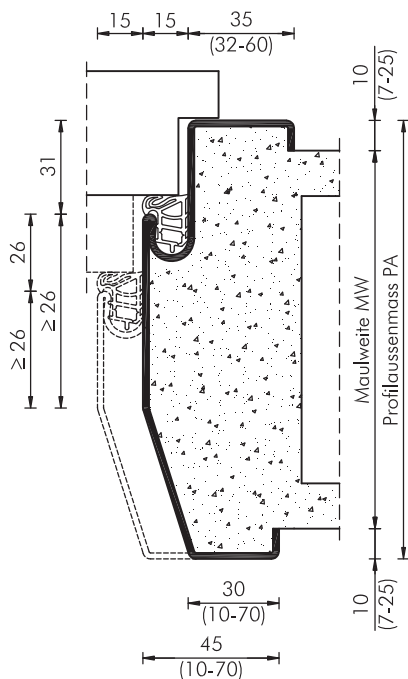
Zierfalzzarge

für Türblatt ungefälzt/Sonderfalz stumpfeinschlagend



Zarge mit schräger Leibung

für Türblatt mit Falz/Doppelfalz

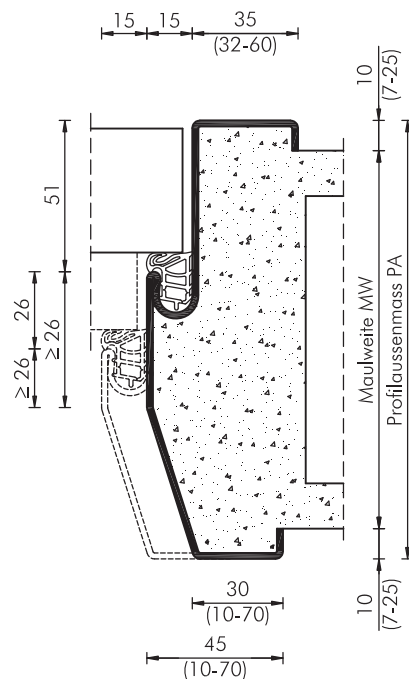


M8

●	●	T30	●
	●	T90	●
●	●	RS	●
●	●	WK1	●
	●	WK2	●
	●	WK3	●
●	●	SK27	●
●	●	SK32	●
●	●	SK37	●

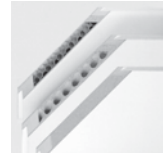
Zarge mit schräger Leibung

für Türblatt ungefälzt/Sonderfalz stumpfeinschlagend

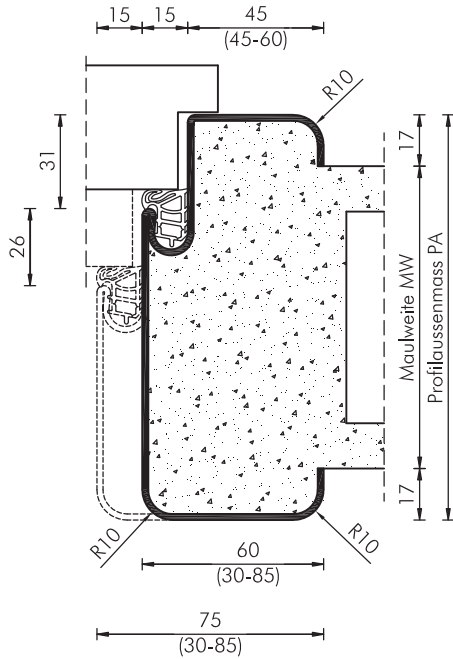


Stahlzargen

Typenübersicht SZ-M



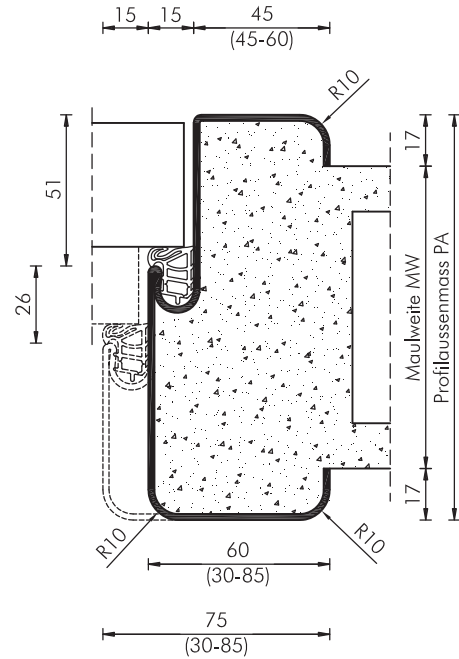
Rundformzarge A
für Türblatt mit Falz/Doppelfalz



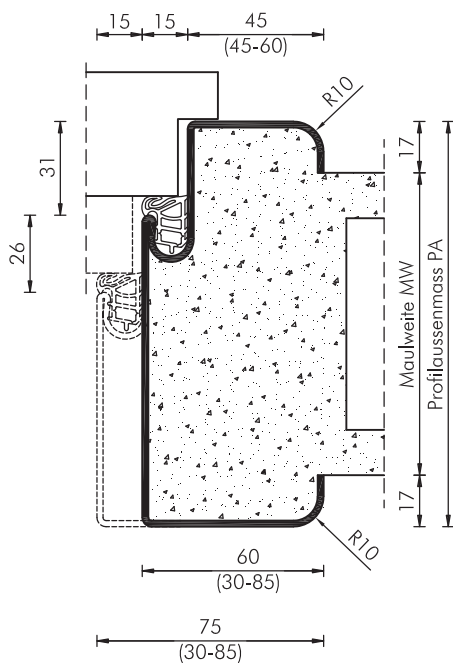
M11

●	●	T30	●
	●	T90	
●	●	RS	●
●	●	WK1	●
●	●	WK2	●
	●	WK3	
●	●	SK27	●
●	●	SK32	●
●	●	SK37	●

Rundformzarge A
für Türblatt ungefälzt/Sonderfalz stumpfeinschlagend



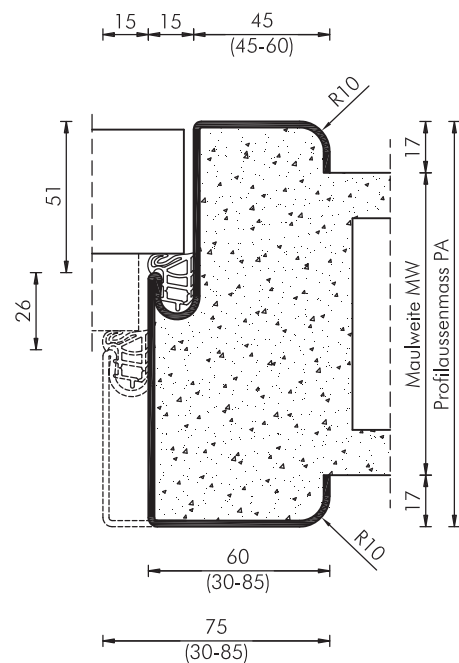
Rundformzarge B
für Türblatt mit Falz/Doppelfalz

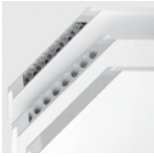


M12

●	●	T30	●
	●	T90	
●	●	RS	●
●	●	WK1	●
●	●	WK2	●
	●	WK3	
●	●	SK27	●
●	●	SK32	●
●	●	SK37	●

Rundformzarge B
für Türblatt ungefälzt/Sonderfalz stumpfeinschlagend

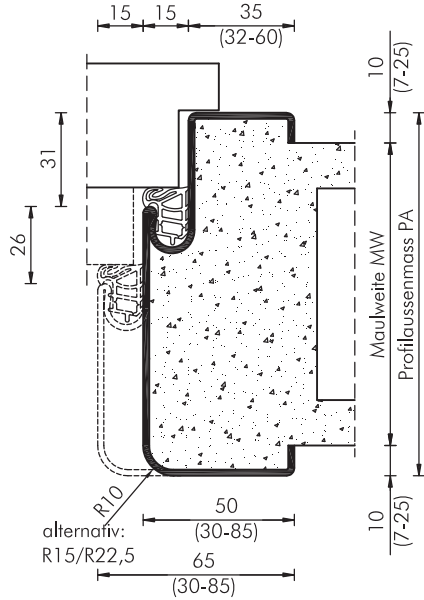




Stahlzargen

Typenübersicht SZ-M

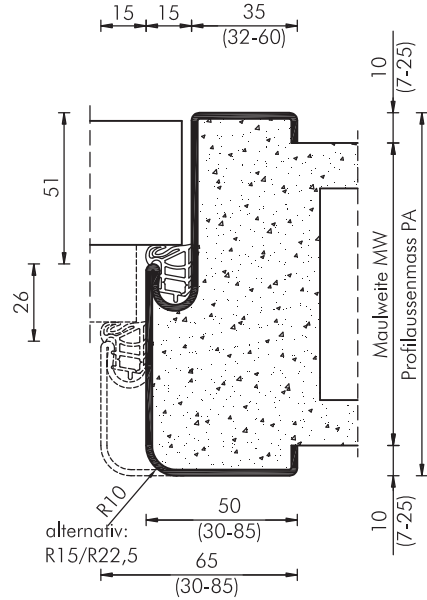
Rundformzarge C
für Türblatt mit Falz/Doppelfalz



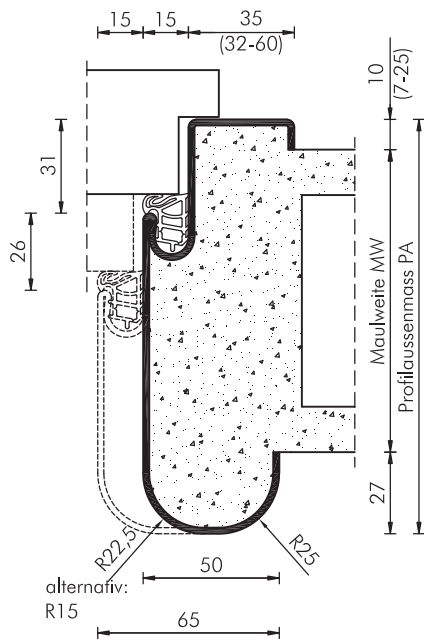
M13

●	●	T30	●
	●	T90	●
●	●	RS	●
●	●	WK1	●
●	●	WK2	●
●	●	WK3	●
●	●	SK27	●
●	●	SK32	●
●	●	SK37	●

Rundformzarge C
für Türblatt ungefältz/Sonderfalz stumpfeinschlagend



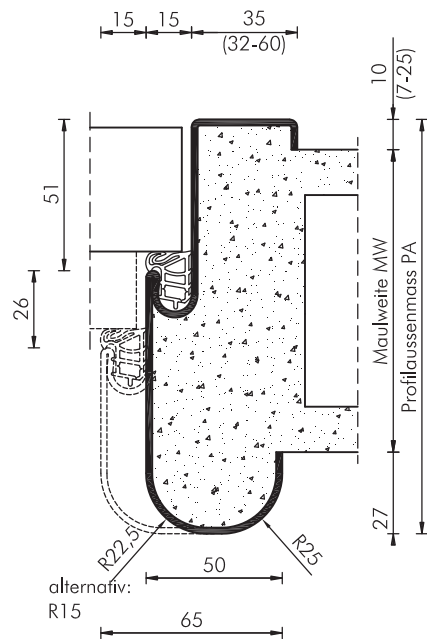
Rundspiegelzarge A
für Türblatt mit Falz/Doppelfalz



M14

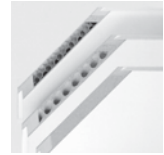
●	●	T30	●
	●	T90	●
●	●	RS	●
●	●	WK1	●
●	●	WK2	●
	●	WK3	●
●	●	SK27	●
●	●	SK32	●
●	●	SK37	●

Rundspiegelzarge A
für Türblatt ungefältz/Sonderfalz stumpfeinschlagend

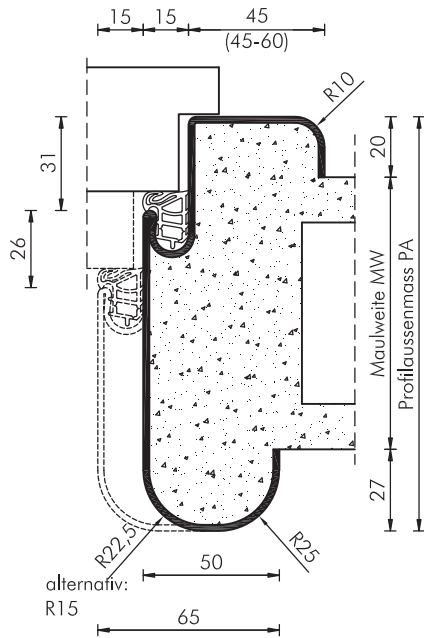


Stahlzargen

Typenübersicht SZ-M



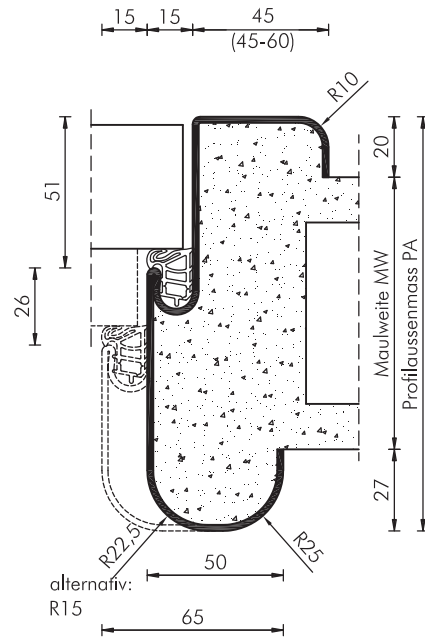
Rundspiegelzarge B
für Türblatt mit Falz/Doppelfalz



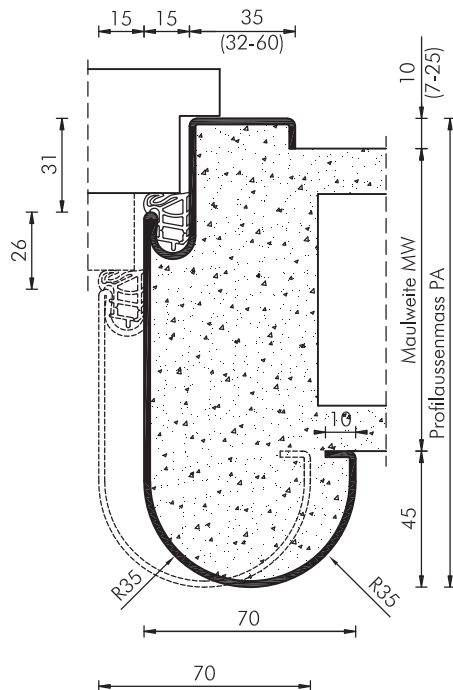
M15

●	●	T30	●	●
	●	T90		●
●	●	RS	●	●
●	●	WK1	●	●
●	●	WK2	●	●
●	●	WK3	●	●
●	●	SK27	●	●
●	●	SK32	●	●
●	●	SK37	●	●

Rundspiegelzarge B
für Türblatt ungefälzt/Sonderfalz stumpfeinschlagend



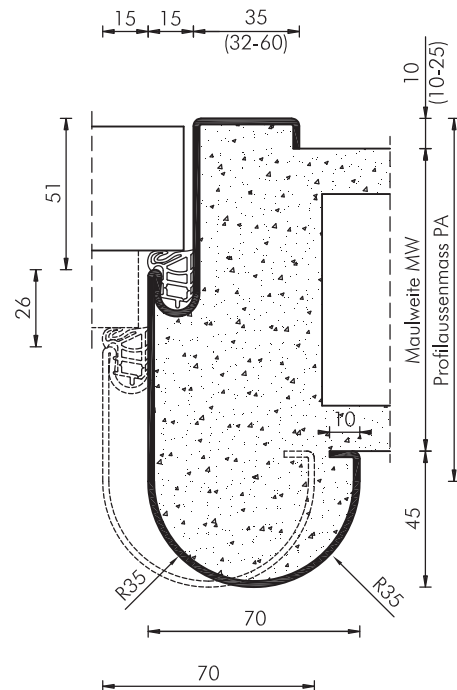
Rundspiegelzarge C
für Türblatt mit Falz/Doppelfalz

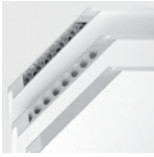


M16

●	●	T30	●	●
	●	T90		●
●	●	RS	●	●
●	●	WK1	●	●
	●	WK2		●
	●	WK3		●
●	●	SK27	●	●
●	●	SK32	●	●
●	●	SK37	●	●

Rundspiegelzarge C
für Türblatt ungefälzt/Sonderfalz stumpfeinschlagend



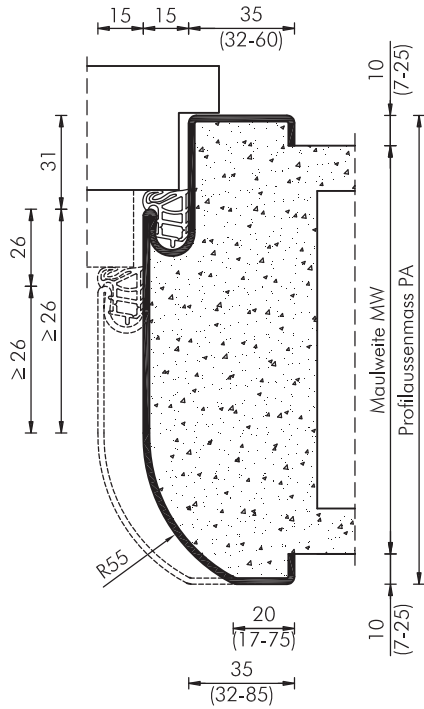


Stahlzargen

Typenübersicht SZ-M

Rundspiegelzarge D

für Türblatt mit Falz/Doppelfalz

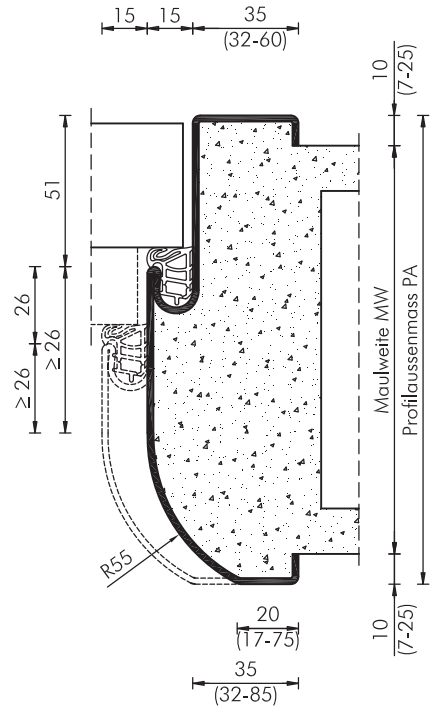


M17

●	●	T30	●	●
	●	T90		●
●	●	RS	●	●
●	●	WK1	●	●
●	●	WK2	●	●
	●	WK3		●
●	●	SK27	●	●
●	●	SK32	●	●
●	●	SK37		●

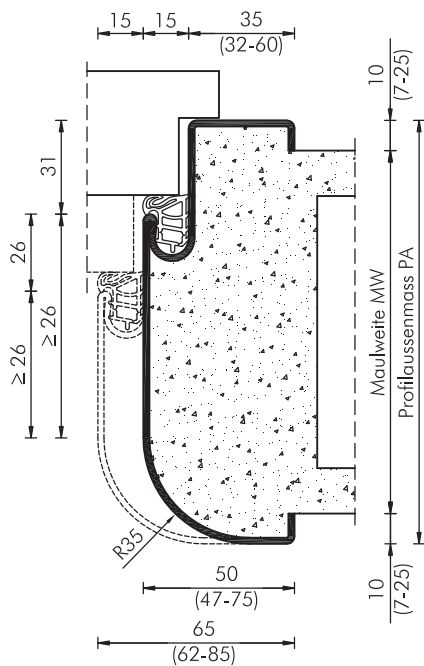
Rundspiegelzarge D

für Türblatt ungefälzt/Sonderfalz stumpfeinschlagend



Rundspiegelzarge E

für Türblatt mit Falz/Doppelfalz

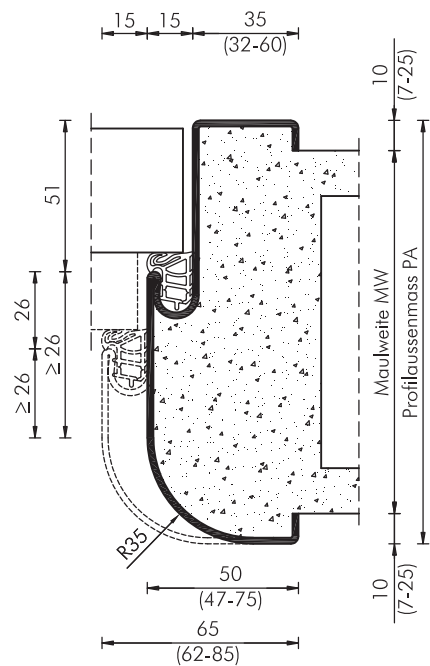


M18

●	●	T30	●	●
	●	T90		●
●	●	RS	●	●
●	●	WK1	●	●
●	●	WK2	●	●
	●	WK3		●
●	●	SK27	●	●
●	●	SK32	●	●
●	●	SK37		●

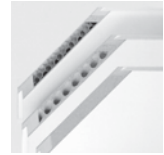
Rundspiegelzarge E

für Türblatt ungefälzt/Sonderfalz stumpfeinschlagend



Stahlzargen

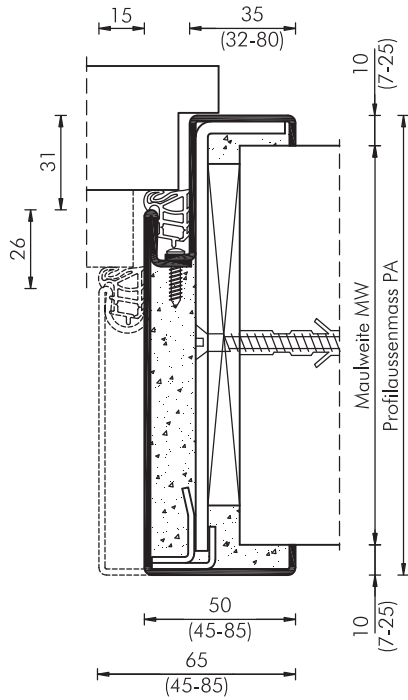
Typenübersicht SZ-M



Zarge 2-geteilt für nachträglichen Einbau
für Türblatt mit Falz/Doppelfalz

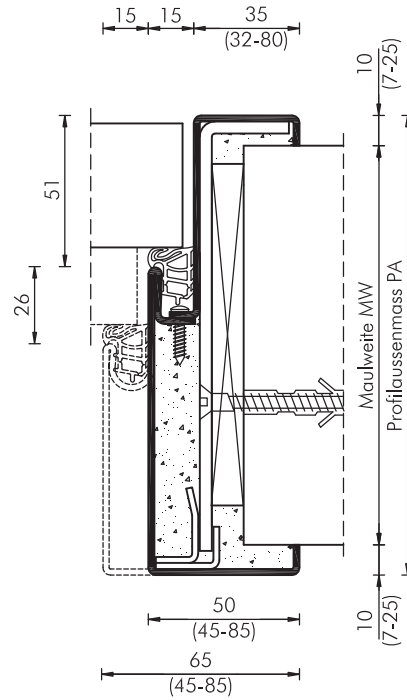
M19

Zarge 2-geteilt für nachträglichen Einbau
für Türblatt ungefälzt/Sonderfalz stumpfeinschlagend



1)	1)	T30	1)	1)	
	3)	T90		3)	
2)	2)	RS	2)	2)	
4)	4)	WK1	4)	4)	
4)	4)	WK2	4)	4)	
	3)	WK3		3)	
5)	5)	SK27	5)	5)	
5)	5)	SK32	5)	5)	
5)	5)	SK37		5)	

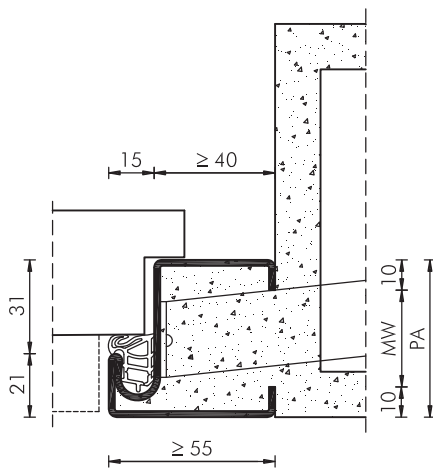
- 1) vollständige Hintermörtelung, T30-1-40 und T30-1-43 wahlweise: siehe Typ M23
- 2) vollständige Hintermörtelung, alle RS wahlweise: siehe Typ M23
- 3) vollständige Hintermörtelung
- 4) Teilhintermörtelung im Falzbereich
- 5) Hohlraum vollständig mit Mineralwolle ausgefüllt, alternativ 3)



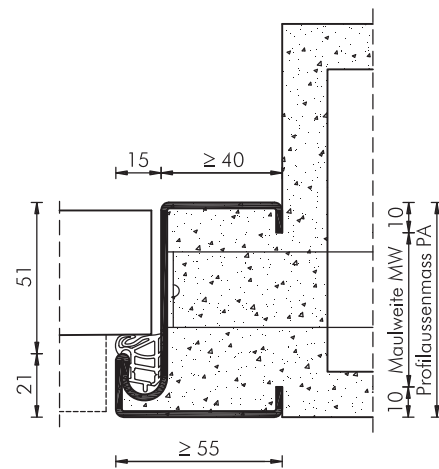
Sporthallengarge
für Türblatt mit Falz/Doppelfalz

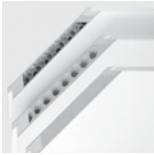
M20

Sporthallengarge
für Türblatt ungefälzt/Sonderfalz stumpfeinschlagend



●	●	T30	●	●	
		T90			
●	●	RS	●	●	
●	●	WK1	●	●	
●	●	WK2	●	●	
		WK3			
●	●	SK27	●	●	
●	●	SK32	●	●	
		SK37			





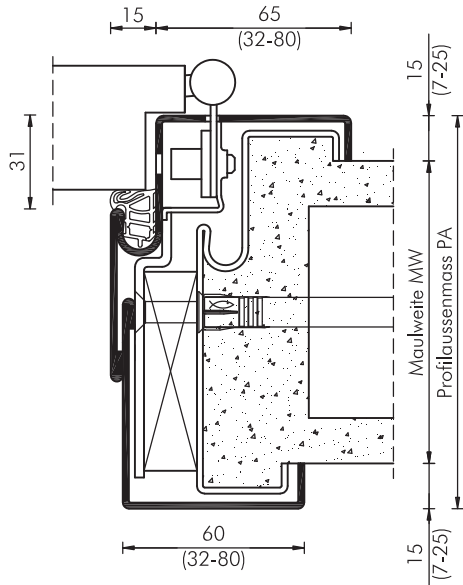
Stahlzargen

Typenübersicht SZ-M

Renovierungszarge

Einbau über vorhandene hintermörtelte Stahlzarge

M21



1)	T30
	T90
1)	RS
1)	WK1
1)	WK2
	WK3
2)	SK27
2)	SK32
	SK37

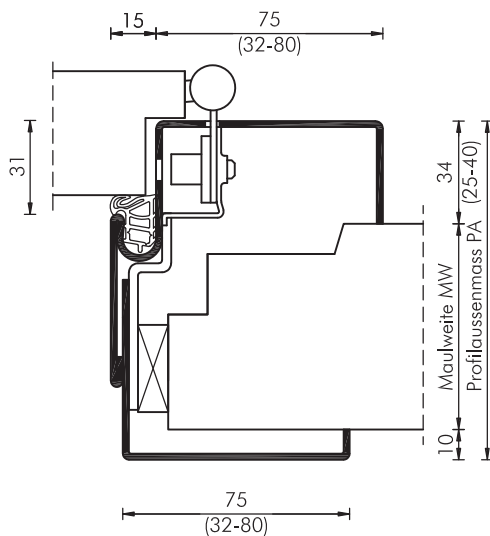
1) nur mit vollständiger Hintermörtelung zulässig

2) nur mit vollständiger Hintermörtelung oder vollständiger Hinterstopfung mit Mineralwolle zulässig

Renovierungszarge

für Plattenbauten

M22



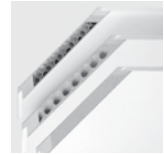
1)	T30
	T90
1)	RS
1)	WK1
1)	WK2
	WK3
2)	SK27
2)	SK32
	SK37

1) Mindestwandstärken lt. Zulassung/Prüfzeugnis, nur mit vollständiger Hintermörtelung zulässig

2) nur mit vollständiger Hintermörtelung oder vollständiger Hinterstopfung mit Mineralwolle

Stahlzargen

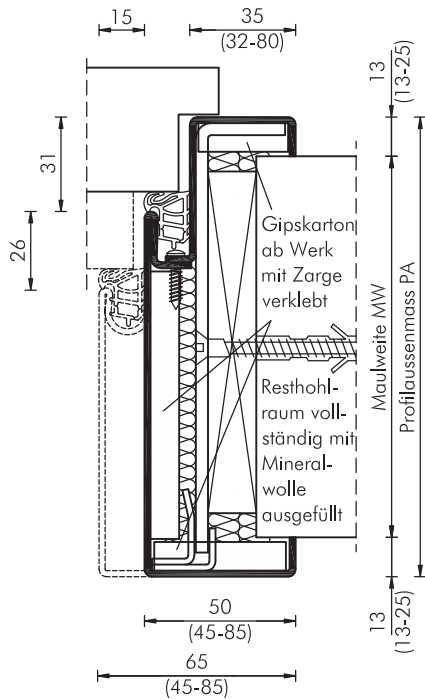
Typenübersicht SZ-M



Zarge 2-geteilt für nachträglichen Einbau
für Türblatt mit Falz/Doppelfalz

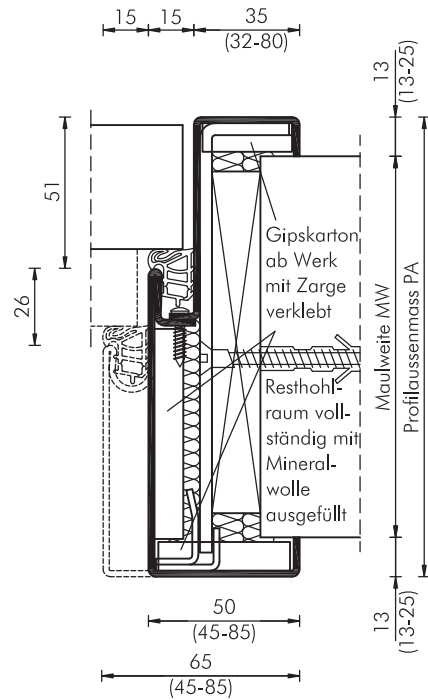
M23

Zarge 2-geteilt für nachträglichen Einbau
für Türblatt ungefalzt/Sonderfalz stumpfeinschlagend



	T30	1)	
	T90		
● ●	RS	● ●	
	WK1		
	WK2		
	WK3		
● ●	SK27	● ●	
● ●	SK32	● ●	
● ●	SK37	● ●	

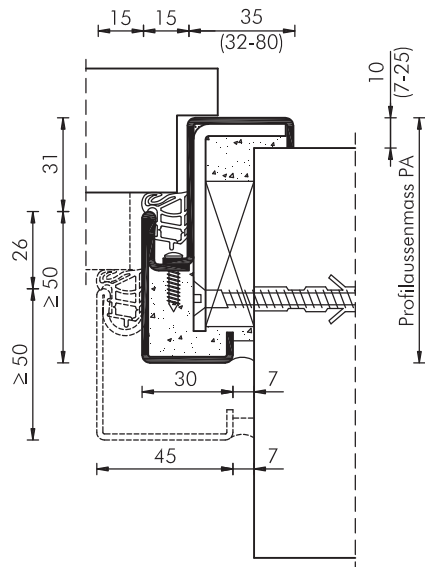
1) nur T30-1-40 und T30-1-43, alle anderen T30-Typen: vollständige Hintermörtelung (siehe auch Typ M19)



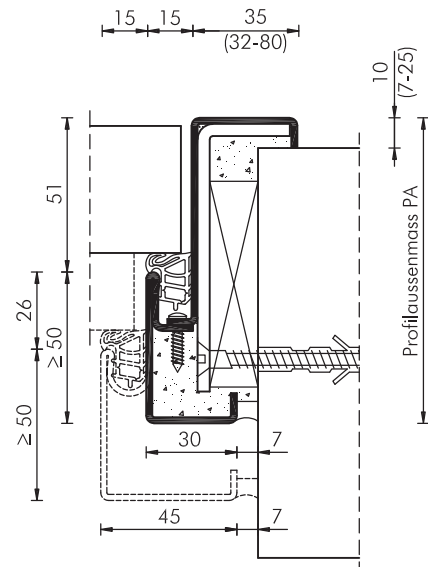
Eckzarge 2-geteilt für nachträglichen Einbau
für Türblatt mit Falz/Doppelfalz

M24

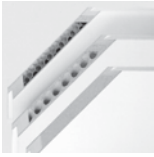
Eckzarge 2-geteilt für nachträglichen Einbau
für Türblatt mit Falz/Doppelfalz



	T30	● ●	
	T90	● ●	
● ●	RS	● ●	
● ●	WK1	● ●	
● ●	WK2	● ●	
● ●	WK3		● ●
● ●	SK27	● ●	
● ●	SK32	● ●	
● ●	SK37		● ●



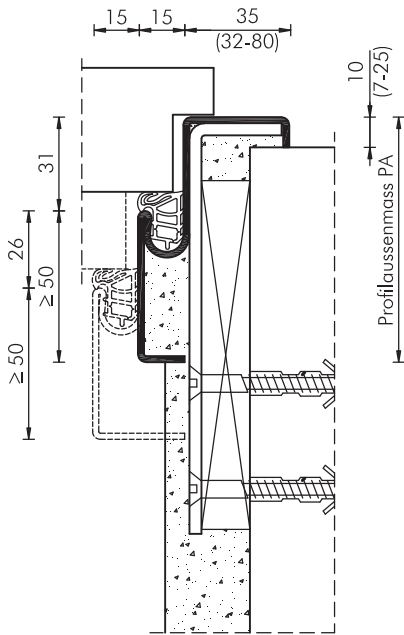
Stahlzargen



Stahlzargen

Typenübersicht SZ-M

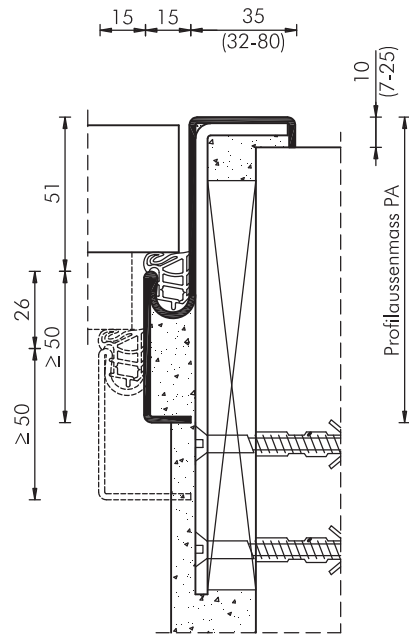
Eckzarge mit einfachem Schraubanker
für Türblatt mit Falz/Doppelfalz



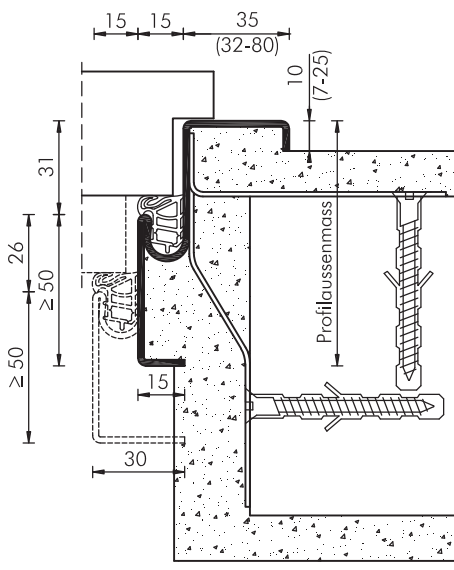
M25

●	●	T30	●
	●	T90	●
●	●	RS	●
		WK1	
		WK2	
		WK3	
●	●	SK27	●
●	●	SK32	●
●	●	SK37	●

Eckzarge mit einfachem Schraubanker
für Türblatt mit Falz/Doppelfalz



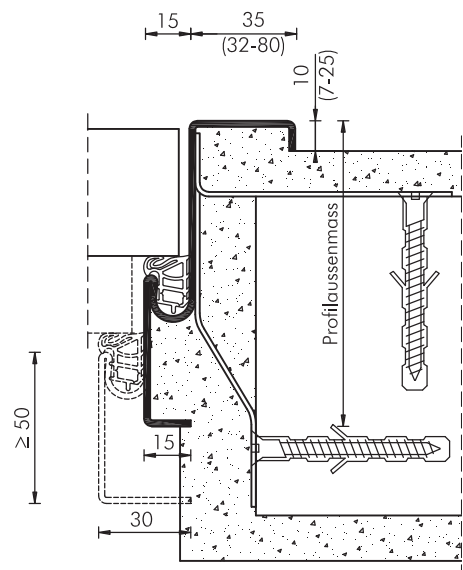
Eckzarge mit doppeltem Schraubanker
für Türblatt mit Falz/Doppelfalz



M26

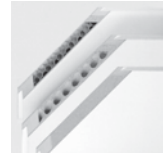
●	●	T30	●
	●	T90	●
●	●	RS	●
		WK1	
		WK2	
		WK3	
●	●	SK27	●
●	●	SK32	●
●	●	SK37	●

Eckzarge mit doppeltem Schraubanker
für Türblatt mit Falz/Doppelfalz



Stahlzargen

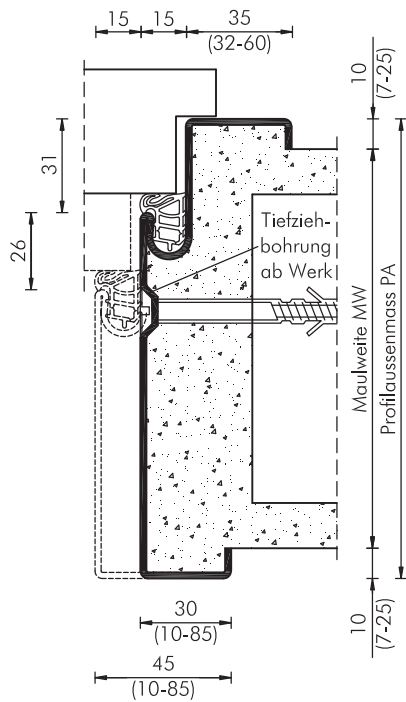
Typenübersicht SZ-M



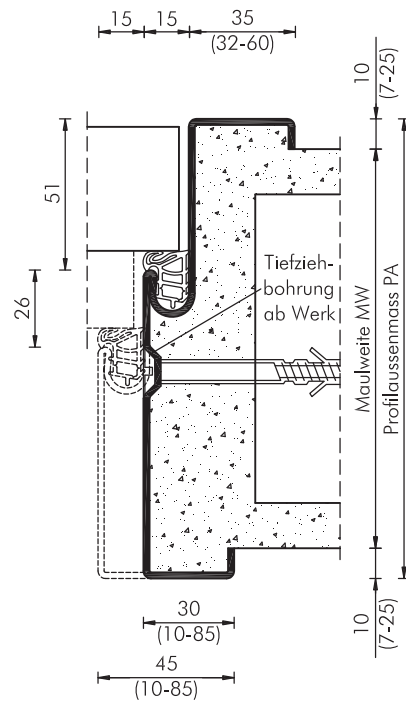
Zarge mit Laibungsverschraubung
für Türblatt mit Falz/Doppelfalz

M27

Zarge mit Laibungsverschraubung
für Türblatt mit Falz/Doppelfalz



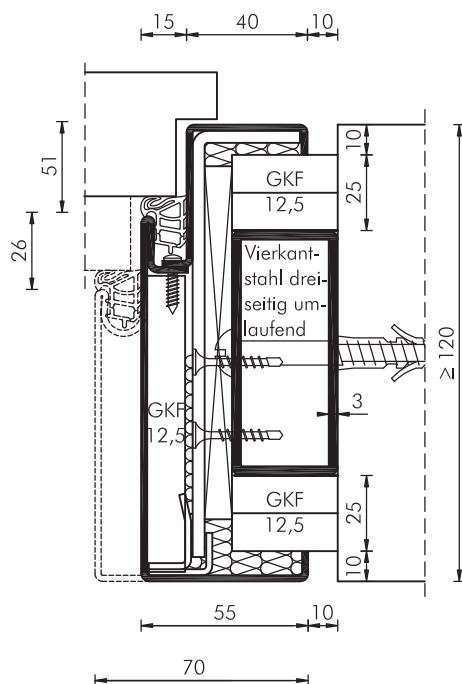
●	●	T30	●
		T90	
●	●	RS	●
		WK1	
		WK2	
		WK3	
●	●	SK27	●
●	●	SK32	●
●	●	SK37	●



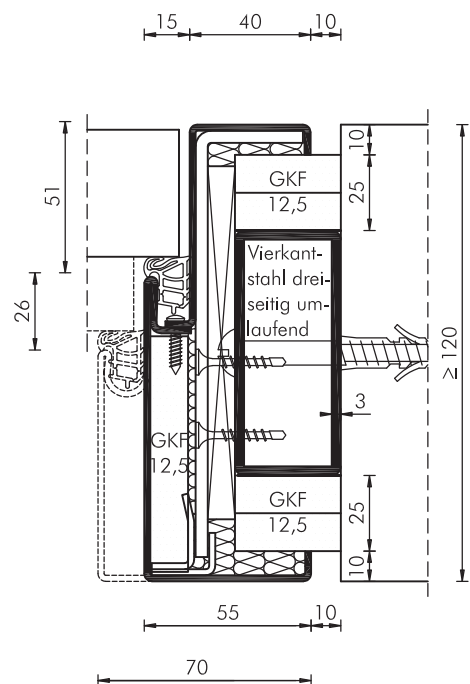
Zarge 2-teilig für nachträglichen
wandbündigen Einbau
für Türblatt mit Falz/Doppelfalz

M28

Zarge 2-teilig für nachträglichen
wandbündigen Einbau
für Türblatt mit Falz/Doppelfalz



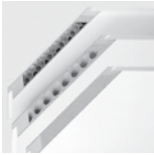
●	●	T30	●
		T90	
●	●	RS	●
		WK1	
		WK2	
		WK3	
●	●	SK27	●
●	●	SK32	●
●	●	SK37	●





5 Türen, Zargen und Wände im Detail

5.4.4	Typenübersicht Stahlzargen Leichtbauwand SZ-L	549
Nr. L1	Standardzarge	550
Nr. L2	Umfassungszarge mit Sonderspiegel	550
Nr. L3	Schattennutzzarge	551
Nr. L4	Zarge einseitig mit Schattennut	551
Nr. L5	Zierfalzzarge	552
Nr. L6	Zarge mit schräger Leibung	552
Nr. L7	Blockzarge	553
Nr. L8	Rundformzarge A	553
Nr. L9	Rundformzarge B	554
Nr. L10	Rundformzarge C	554
Nr. L11	Rundspiegelzarge A	555
Nr. L12	Rundspiegelzarge B	555
Nr. L13	Rundspiegelzarge C	556
Nr. L14	Rundspiegelzarge D	556
Nr. L15	Rundspiegelzarge E	557
Nr. L16	Zarge zweigeteilt für nachträglichen Einbau	557
	Einbau wandbündig mit Schattenfuge	558

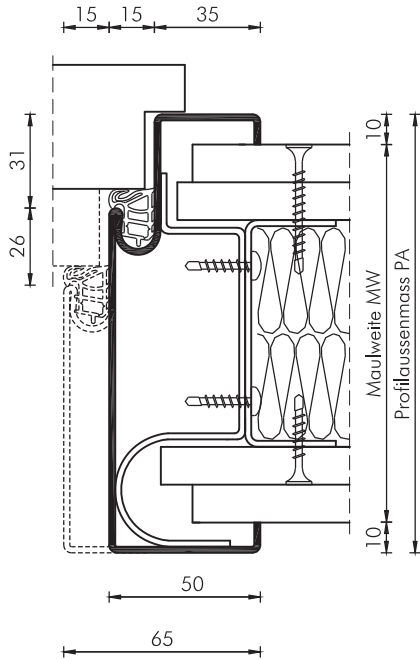


Stahlzargen

Typenübersicht SZ-L

Umfassungszarge (Standard)

für Türblatt mit Falz/Doppelfalz



L1

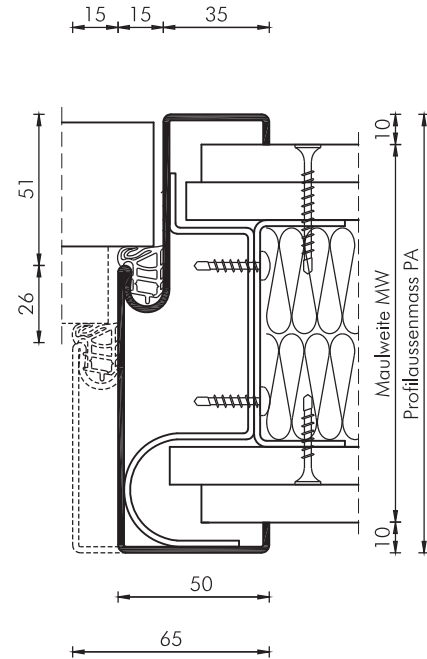
● ●	T30	● ●	
	T90		● ●
● ●	RS	● ●	
	WK1		
	WK2		
	WK3		
● ●	SK27	● ●	● ●
● ●	SK32	● ●	● ●
● ●	SK37	● ●	● ●

T90 nur mit vollständiger Hintermörtelung zulässig

SK27, SK32, SK37 nur mit vollständiger Hinterstopfung mit Mineralwolle zulässig

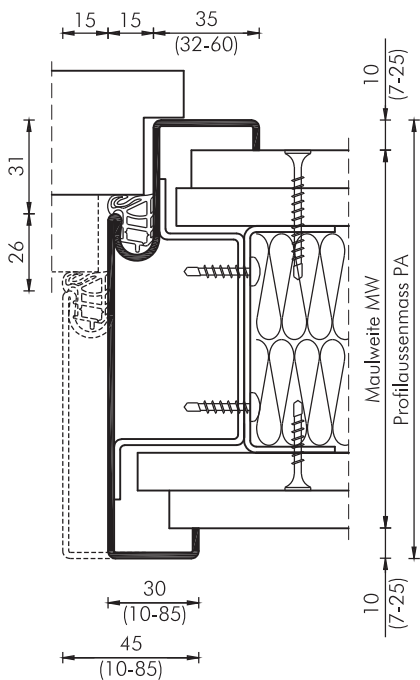
Umfassungszarge (Standard)

für Türblatt ungefälzt/Sonderfalz stumpfeinschlagend



Umfassungszarge mit Sonderspiegel

für Türblatt mit Falz/Doppelfalz



L2

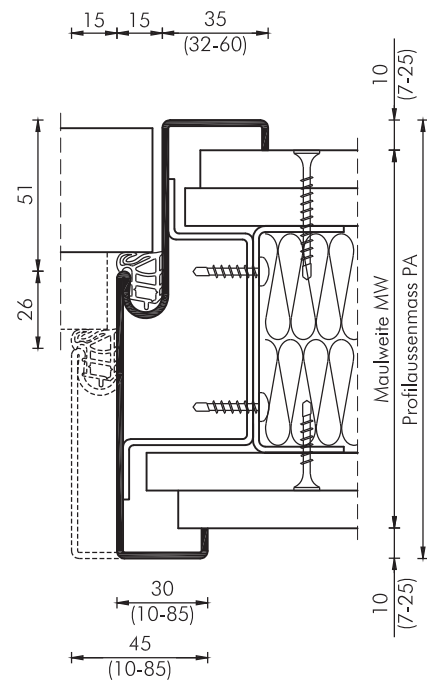
● ●	T30	● ●	
	T90		● ●
● ●	RS	● ●	
	WK1		
	WK2		
	WK3		
● ●	SK27	● ●	● ●
● ●	SK32	● ●	● ●
● ●	SK37	● ●	● ●

T90 nur mit vollständiger Hintermörtelung zulässig

SK27, SK32, SK37 nur mit vollständiger Hinterstopfung mit Mineralwolle zulässig

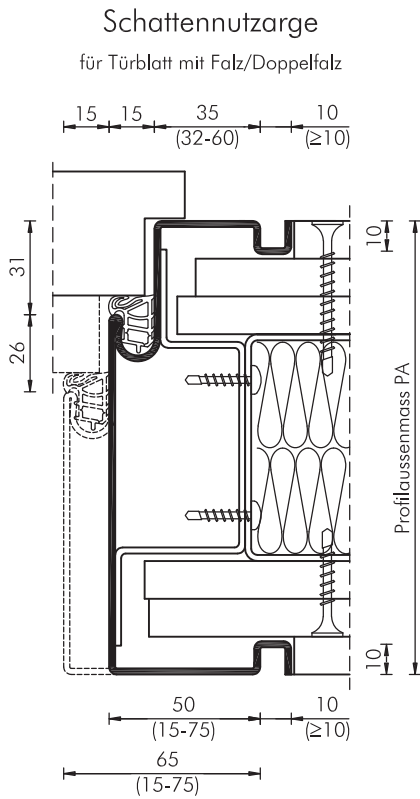
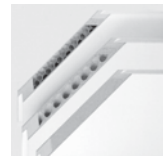
Umfassungszarge mit Sonderspiegel

für Türblatt ungefälzt/Sonderfalz stumpfeinschlagend



Stahlzargen

Typenübersicht SZ-L

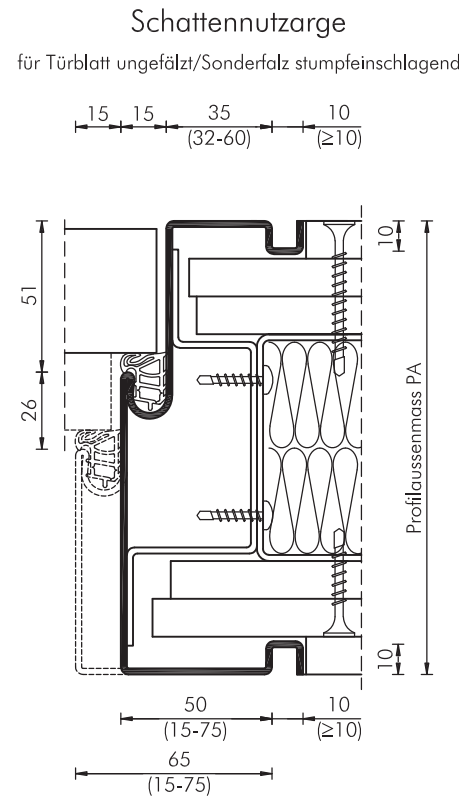


L3

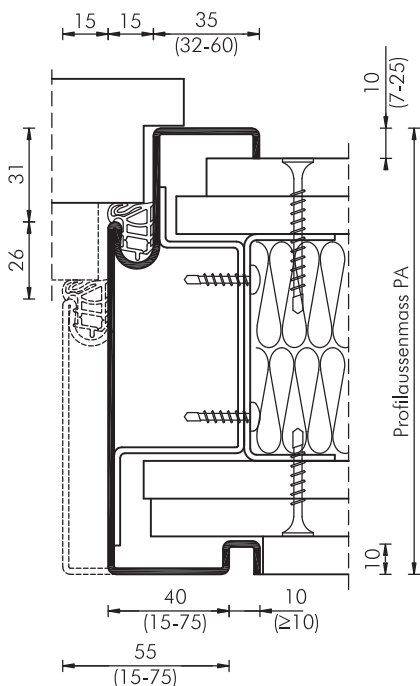
●	●	T30	●
●	●	T90	●
●	●	RS	●
		WK1	
		WK2	
		WK3	
●	●	SK27	●
●	●	SK32	●
●	●	SK37	●

T90 nur mit vollständiger Hintermörtelung zulässig

SK27, SK32, SK37 nur mit vollständiger Hinterstopfung mit Mineralwolle zulässig



Zarge einseitig mit Schattennut
für Türblatt mit Falz/Doppelfalz

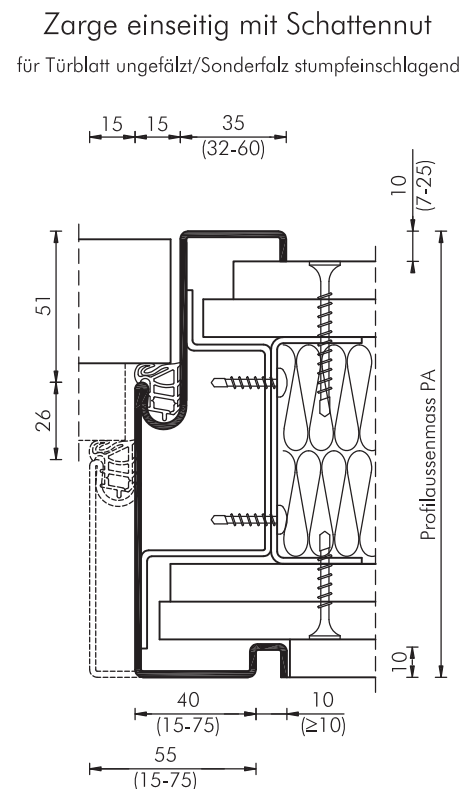


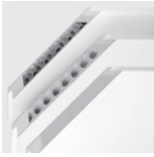
L4

●	●	T30	●
●	●	T90	●
●	●	RS	●
		WK1	
		WK2	
		WK3	
●	●	SK27	●
●	●	SK32	●
●	●	SK37	●

T90 nur mit vollständiger Hintermörtelung zulässig

SK27, SK32, SK37 nur mit vollständiger Hinterstopfung mit Mineralwolle zulässig



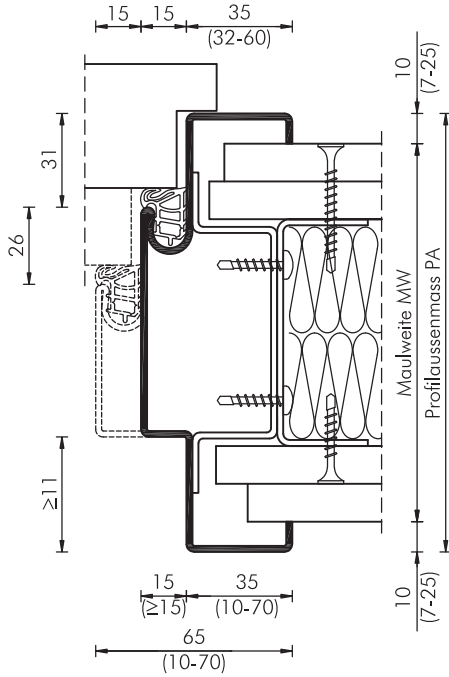


Stahlzargen

Typenübersicht SZ-L

Zierfalzzarge

für Türblatt mit Falz/Doppelfalz



L5

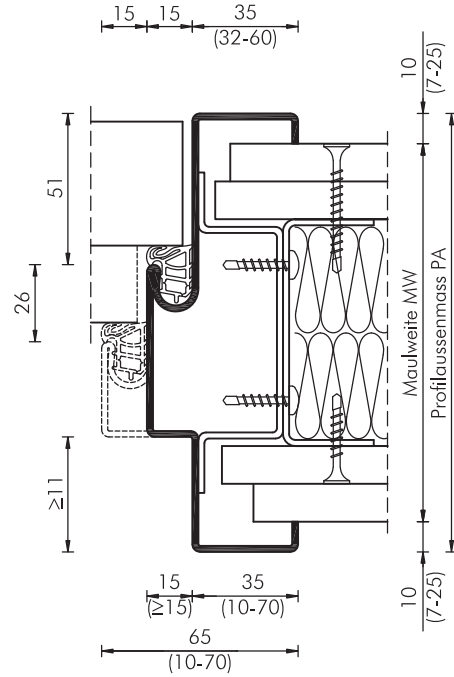
● ●	T30	● ●	
● ●	T90		● ●
● ●	RS	● ●	● ●
	WK1		
	WK2		
	WK3		
● ●	SK27	● ●	● ●
● ●	SK32	● ●	● ●
● ●	SK37		● ●

T90 nur mit vollständiger Hintermörtelung zulässig

SK27, SK32, SK37 nur mit vollständiger Hinterstopfung mit Mineralwolle zulässig

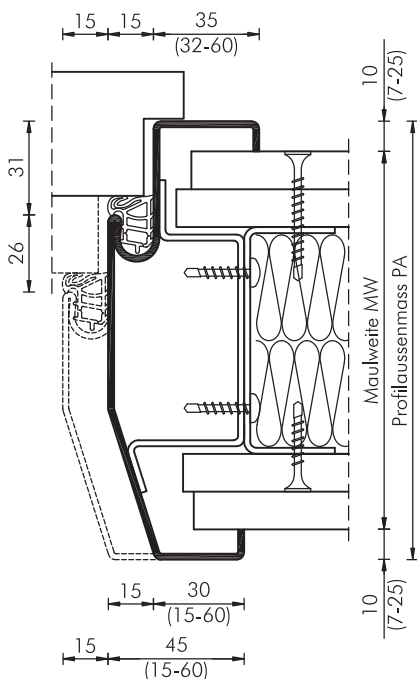
Zierfalzzarge

für Türblatt ungefälzt/Sonderfalz stumpfeinschlagend



Zarge mit schräger Leibung

für Türblatt mit Falz/Doppelfalz



L6

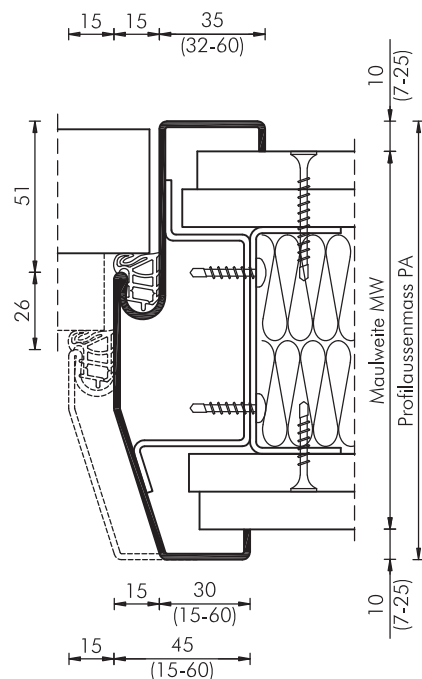
● ●	T30	● ●	
● ●	T90		● ●
● ●	RS	● ●	● ●
	WK1		
	WK2		
	WK3		
● ●	SK27	● ●	● ●
● ●	SK32	● ●	● ●
● ●	SK37		● ●

T90 nur mit vollständiger Hintermörtelung zulässig

SK27, SK32, SK37 nur mit vollständiger Hinterstopfung mit Mineralwolle zulässig

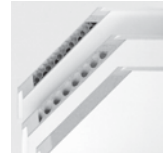
Zarge mit schräger Leibung

für Türblatt ungefälzt/Sonderfalz stumpfeinschlagend



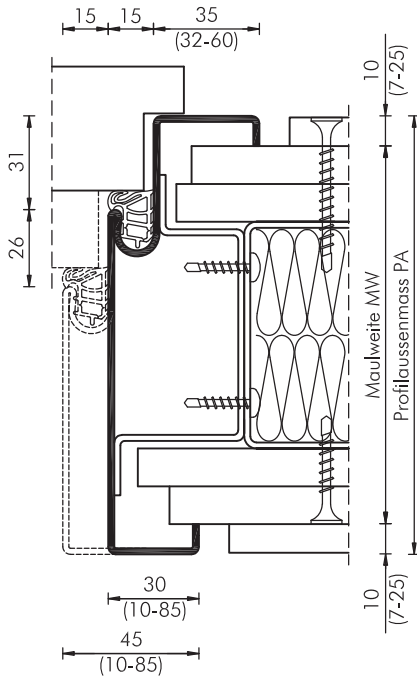
Stahlzargen

Typenübersicht SZ-L



Blockzarge (Zargenspiegel wandbündig)

Maulweitenkante = Dicke Gipskarton
für Türblatt mit Falz/Doppelfalz



L7

●	●	T30	●
	●	T90	●
●	●	RS	●
		WK1	
		WK2	
		WK3	
●	●	SK27	●
●	●	SK32	●
●	●	SK37	●

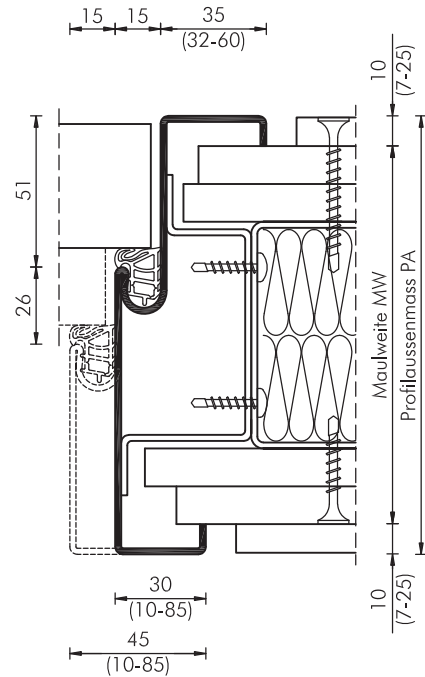
T90 nur mit vollständiger Hintermörtelung zulässig

SK27, SK32, SK37 nur mit vollständiger Hinterstopfung mit Mineralwolle zulässig

Detail zum Wandaufbau siehe letzte Seite der Typenübersicht SZ-L

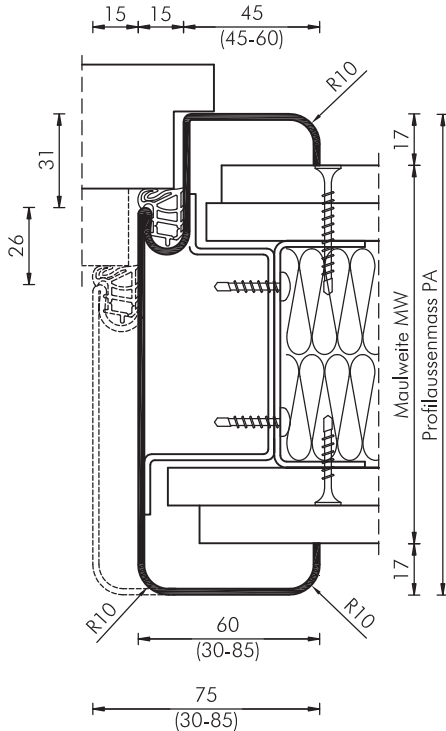
Blockzarge (Zargenspiegel wandbündig)

Maulweitenkante = Dicke Gipskarton
für Türblatt ungefälzt/Sonderfalz stumpfeinschlagend



Rundformzarge

für Türblatt mit Falz/Doppelfalz



L8

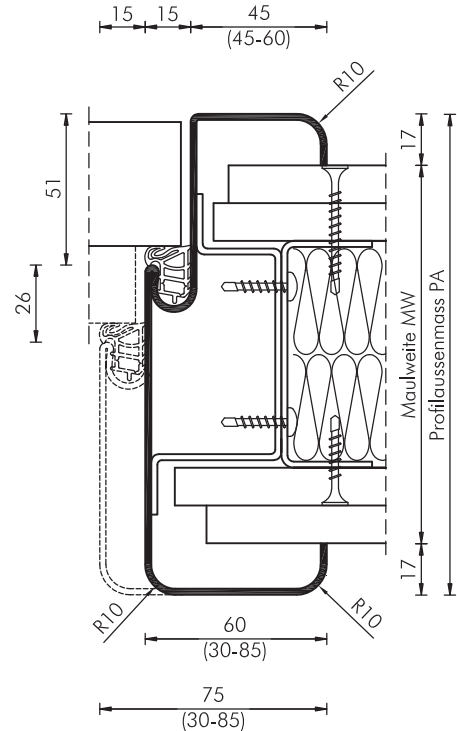
●	●	T30	●
	●	T90	●
●	●	RS	●
		WK1	
		WK2	
		WK3	
●	●	SK27	●
●	●	SK32	●
●	●	SK37	●

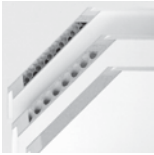
T90 nur mit vollständiger Hintermörtelung zulässig

SK27, SK32, SK37 nur mit vollständiger Hinterstopfung mit Mineralwolle zulässig

Rundformzarge

für Türblatt ungefälzt/Sonderfalz stumpfeinschlagend



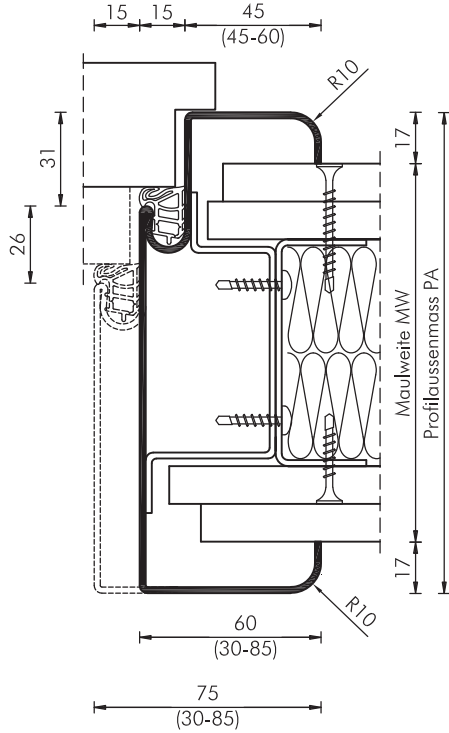


Stahlzargen

Typenübersicht SZ-L

Rundformzarge

für Türblatt mit Falz/Doppelfalz



L9

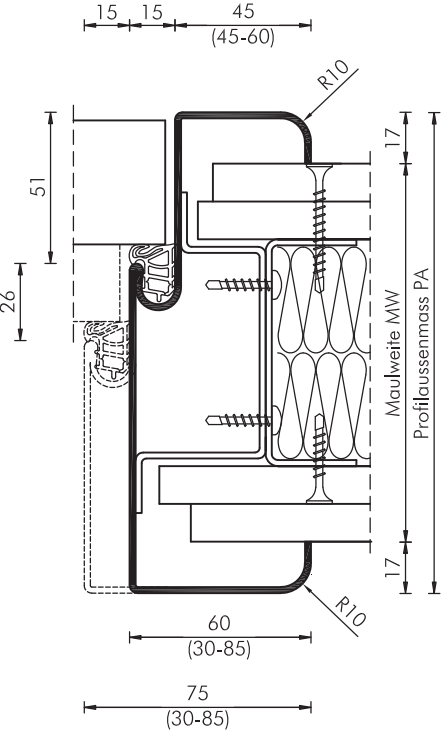
●	●	T30	●
●	●	T90	●
●	●	RS	●
		WK1	
		WK2	
		WK3	
●	●	SK27	●
●	●	SK32	●
●	●	SK37	●

T90 nur mit vollständiger Hintermörtelung zulässig

SK27, SK32, SK37 nur mit vollständiger Hinterstopfung mit Mineralwolle zulässig

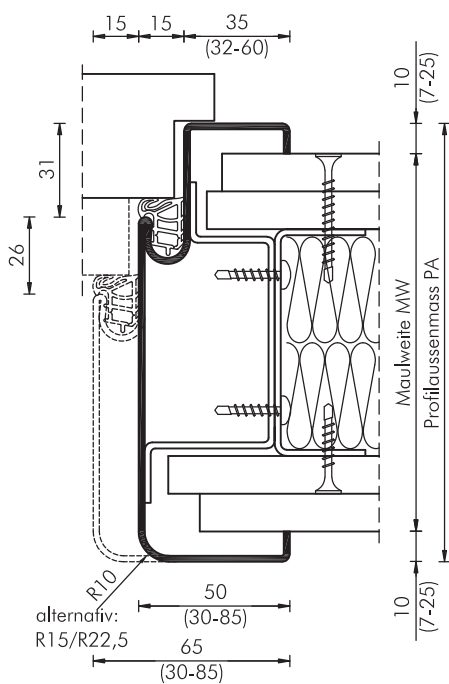
Rundformzarge

für Türblatt ungefälzt/Sonderfalz stumpfeinschlagend



Rundformzarge

für Türblatt mit Falz/Doppelfalz



L10

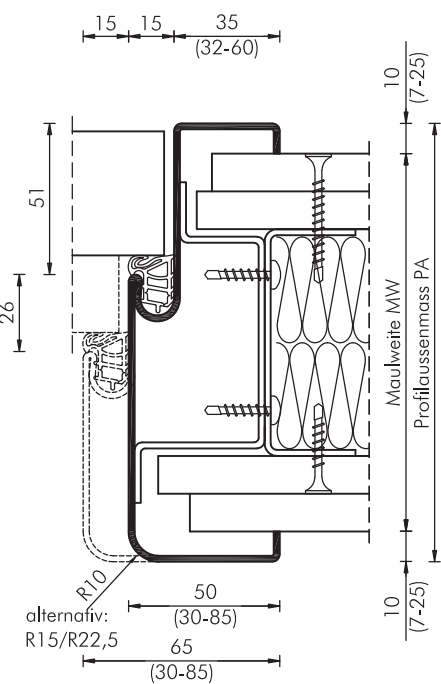
●	●	T30	●
●	●	T90	●
●	●	RS	●
		WK1	
		WK2	
		WK3	
●	●	SK27	●
●	●	SK32	●
●	●	SK37	●

T90 nur mit vollständiger Hintermörtelung zulässig

SK27, SK32, SK37 nur mit vollständiger Hinterstopfung mit Mineralwolle zulässig

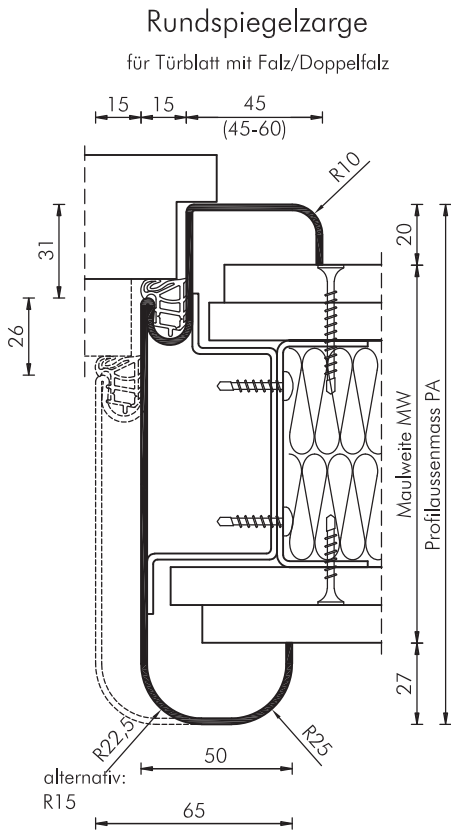
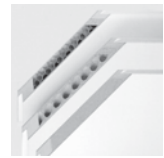
Rundformzarge

für Türblatt ungefälzt/Sonderfalz stumpfeinschlagend



Stahlzargen

Typenübersicht SZ-L

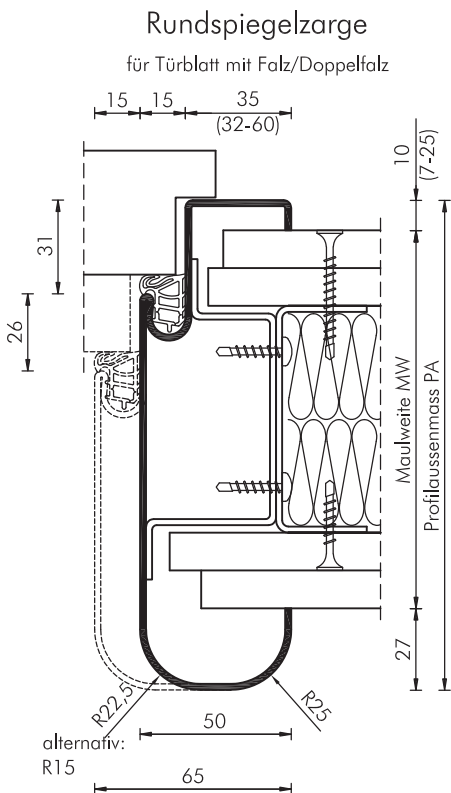
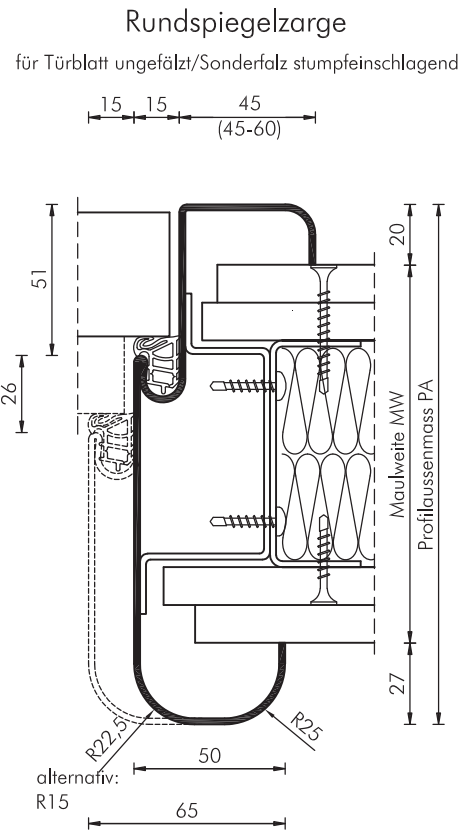


L11

●	●	T30	●
	●	T90	●
●	●	RS	●
		WK1	
		WK2	
		WK3	
●	●	SK27	●
●	●	SK32	●
●	●	SK37	●

T90 nur mit vollständiger Hintermörtelung zulässig

SK27, SK32, SK37 nur mit vollständiger Hinterstopfung mit Mineralwolle zulässig

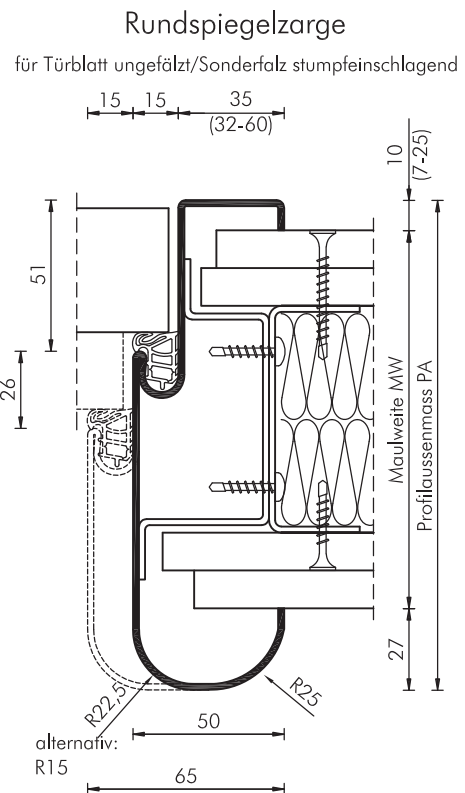


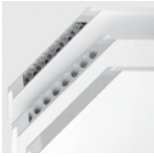
L12

●	●	T30	●
	●	T90	●
●	●	RS	●
		WK1	
		WK2	
		WK3	
●	●	SK27	●
●	●	SK32	●
●	●	SK37	●

T90 nur mit vollständiger Hintermörtelung zulässig

SK27, SK32, SK37 nur mit vollständiger Hinterstopfung mit Mineralwolle zulässig



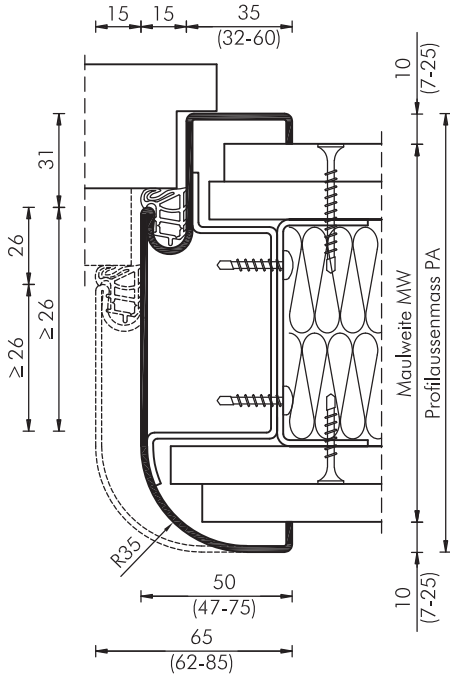


Stahlzargen

Typenübersicht SZ-L

Rundspiegelzarge

für Türblatt mit Falz/Doppelfalz



L13

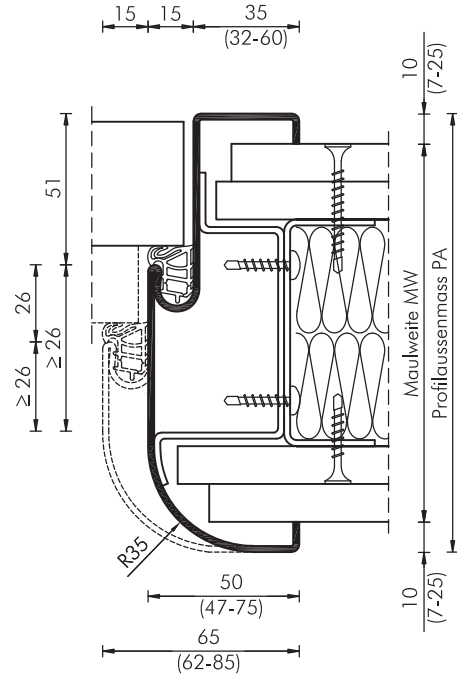
●	●	T30	●
	●	T90	●
●	●	RS	●
		WK1	
		WK2	
		WK3	
●	●	SK27	●
●	●	SK32	●
●	●	SK37	●

T90 nur mit vollständiger Hintermörtelung zulässig

T30, RS, SK27, SK32, SK37 nur mit vollständiger Hinterstopfung mit Mineralwolle zulässig

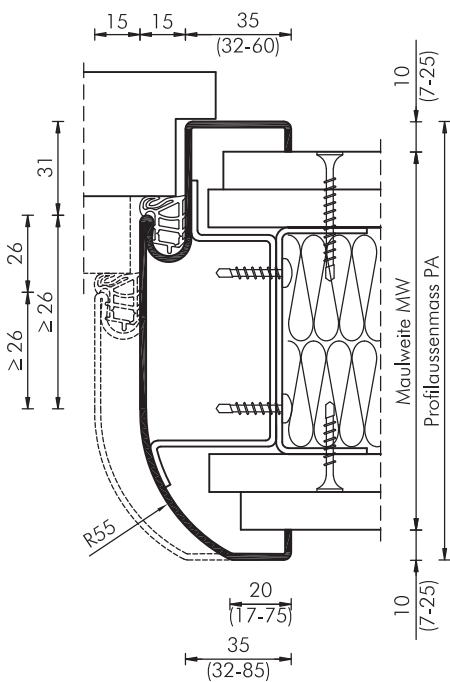
Rundspiegelzarge

für Türblatt ungefälzt/Sonderfalz stumpfeinschlagend



Rundspiegelzarge

für Türblatt mit Falz/Doppelfalz



L14

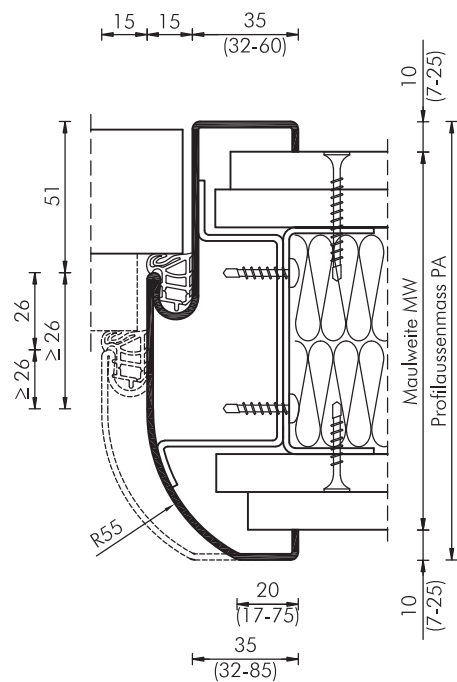
●	●	T30	●
	●	T90	●
●	●	RS	●
		WK1	
		WK2	
		WK3	
●	●	SK27	●
●	●	SK32	●
●	●	SK37	●

T90 nur mit vollständiger Hintermörtelung zulässig

T30, RS, SK27, SK32, SK37 nur mit vollständiger Hinterstopfung mit Mineralwolle zulässig

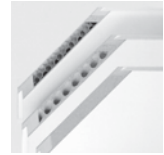
Rundspiegelzarge

für Türblatt ungefälzt/Sonderfalz stumpfeinschlagend



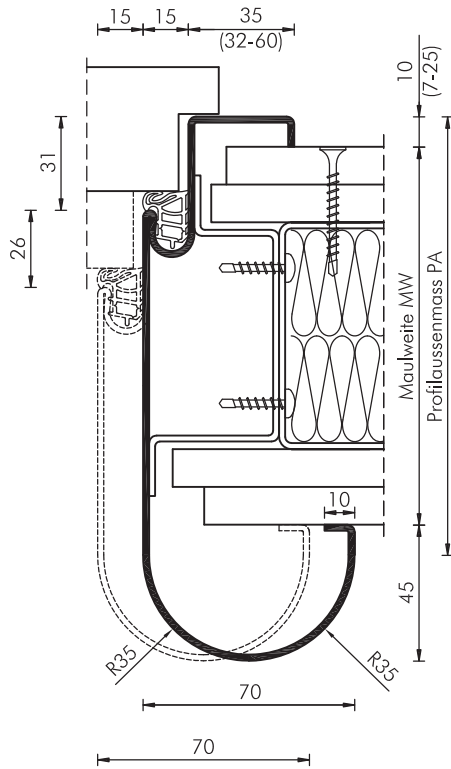
Stahlzargen

Typenübersicht SZ-L



Rundspiegelzarge

für Türblatt mit Falz/Doppelfalz



L15

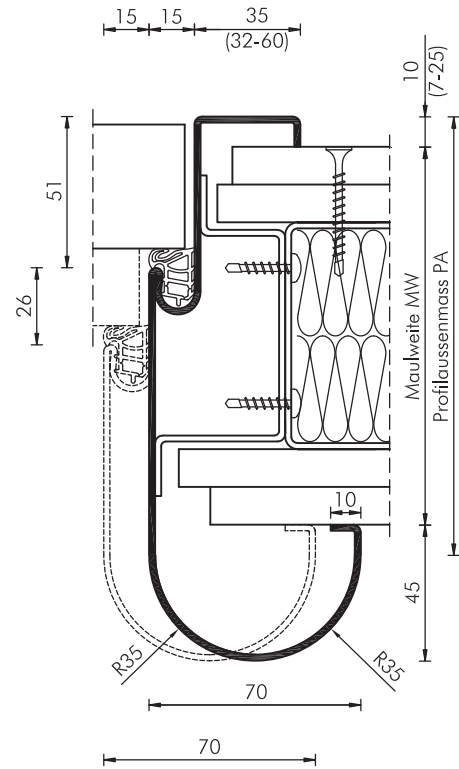
		T30		
		T90		
		RS		
		WK1		
		WK2		
		WK3		
		SK27		
		SK32		
		SK37		

T90 nur mit vollständiger Hintermörtelung zulässig

SK27, SK32, SK37 nur mit vollständiger Hinterstopfung mit Mineralwolle zulässig

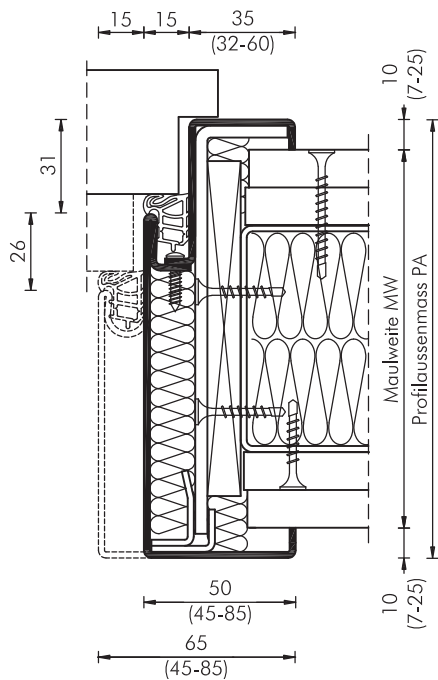
Rundspiegelzarge

für Türblatt ungefälzt/Sonderfalz stumpfeinschlagend



Zarge 2-teilig, nachträglicher Einbau

für Türblatt mit Falz/Doppelfalz



L16

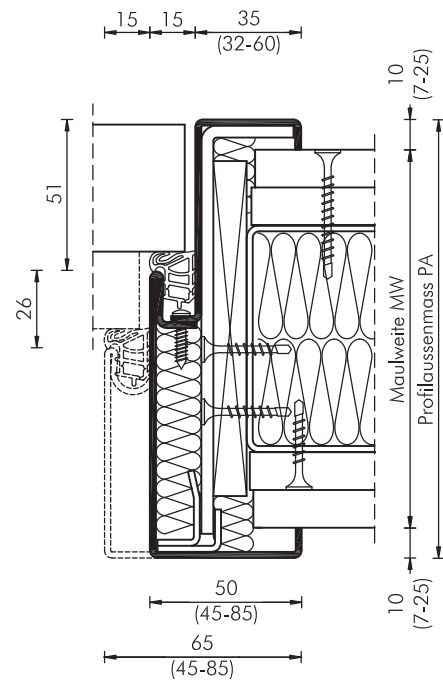
		T30		
		T90		
		RS		
		WK1		
		WK2		
		WK3		
		SK27		
		SK32		
		SK37		

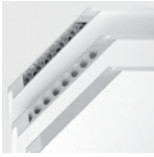
T90 nur mit vollständiger Hintermörtelung zulässig

SK27, SK32, SK37 nur mit vollständiger Hinterstopfung mit Mineralwolle zulässig

Zarge 2-teilig, nachträglicher Einbau

für Türblatt ungefälzt/Sonderfalz stumpfeinschlagend



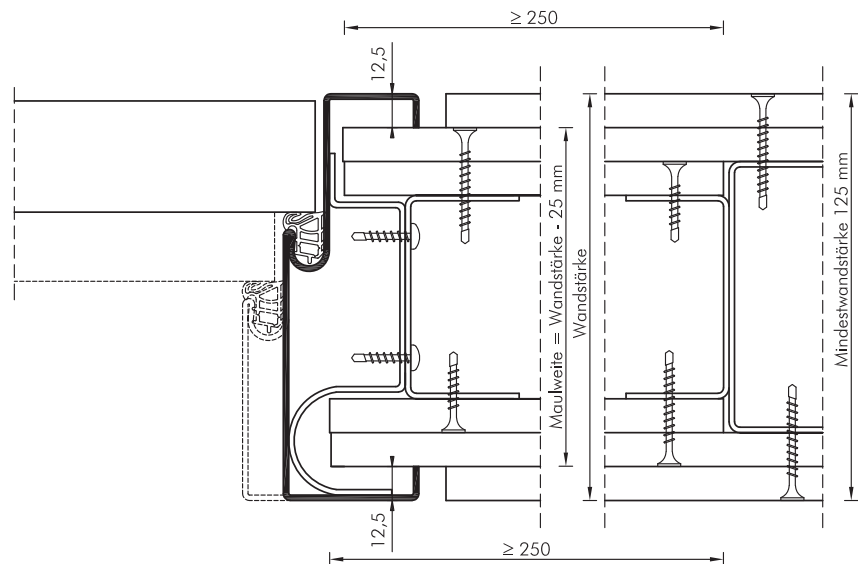


Stahlzargen

Typenübersicht SZ-L, Einbau wandbündig

Stahlzarge wandbündig eingebaut

Brand- bzw. Rauchschutz-Stahlzargen sind zulassungsbedingt wandumfassend auszuführen. Soll die Zarge aus optischen Gründen wandbündig eingebaut werden, gibt es die nachfolgend dargestellte Lösungsmöglichkeit:

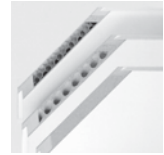


Da das zu umfassende Brandschutzwandstück doppelt beplankt sein muss, wird die Wand mit Versatz ausgeführt. Die Breite der Beplankung im Versatzbereich muss mindestens 250 mm betragen, die Wanddicke darf 125 mm nicht unterschreiten. Das Maß der Maulweitenkante muss der Dicke der äußeren Beplankung entsprechen, in der Regel also 12,5 mm. Die gezeigte Lösung ist sowohl mit einteiligen als auch zweiteiligen Stahlzargen zulässig.

Die Dimensionierung der UA-Profile und Hinterfüllung müssen zulassungs- bzw. prüfzeugniskonform entsprechend dem Tür- bzw. Wandtyp erfolgen.

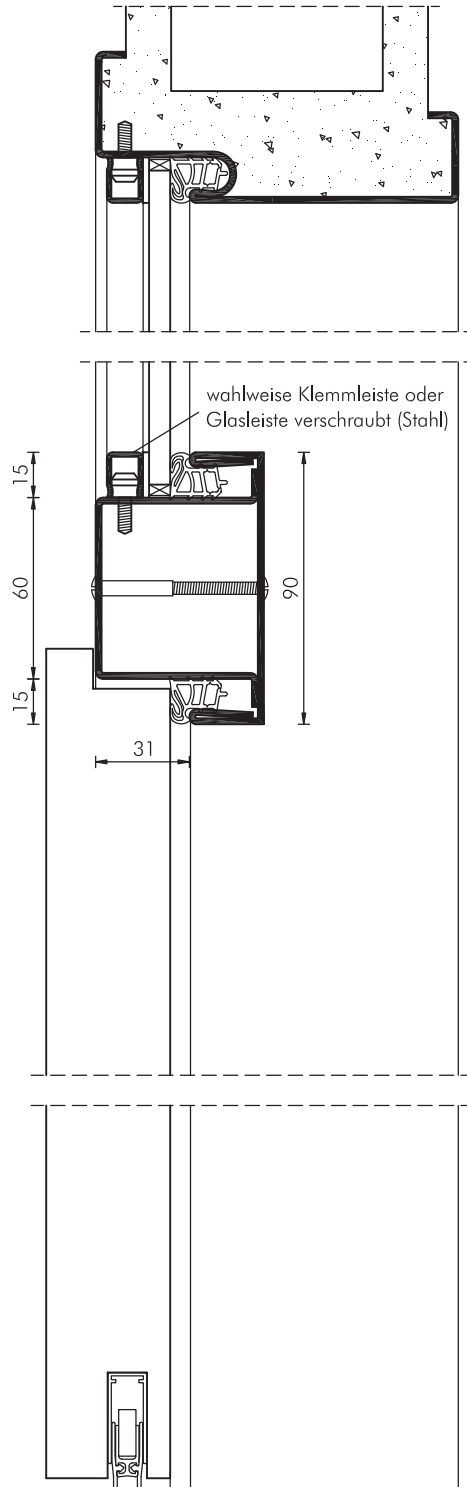
Stahlzargen

Typenübersicht RKG-SZ



Türblatt mit Einfachfalz

RS (Glas 6 - 8 mm), T30 (Glas 15 - 17 mm)



	Massivwände	
<input checked="" type="checkbox"/>	T30	<input checked="" type="checkbox"/>
<input checked="" type="checkbox"/>	T90	<input checked="" type="checkbox"/>
<input checked="" type="checkbox"/>	RS	<input checked="" type="checkbox"/>
<input type="checkbox"/>	WK1	<input type="checkbox"/>
<input type="checkbox"/>	WK2	<input type="checkbox"/>
<input type="checkbox"/>	WK3	<input type="checkbox"/>
<input checked="" type="checkbox"/>	SK27	<input checked="" type="checkbox"/>
<input checked="" type="checkbox"/>	SK32	<input checked="" type="checkbox"/>
<input checked="" type="checkbox"/>	SK37	<input checked="" type="checkbox"/>

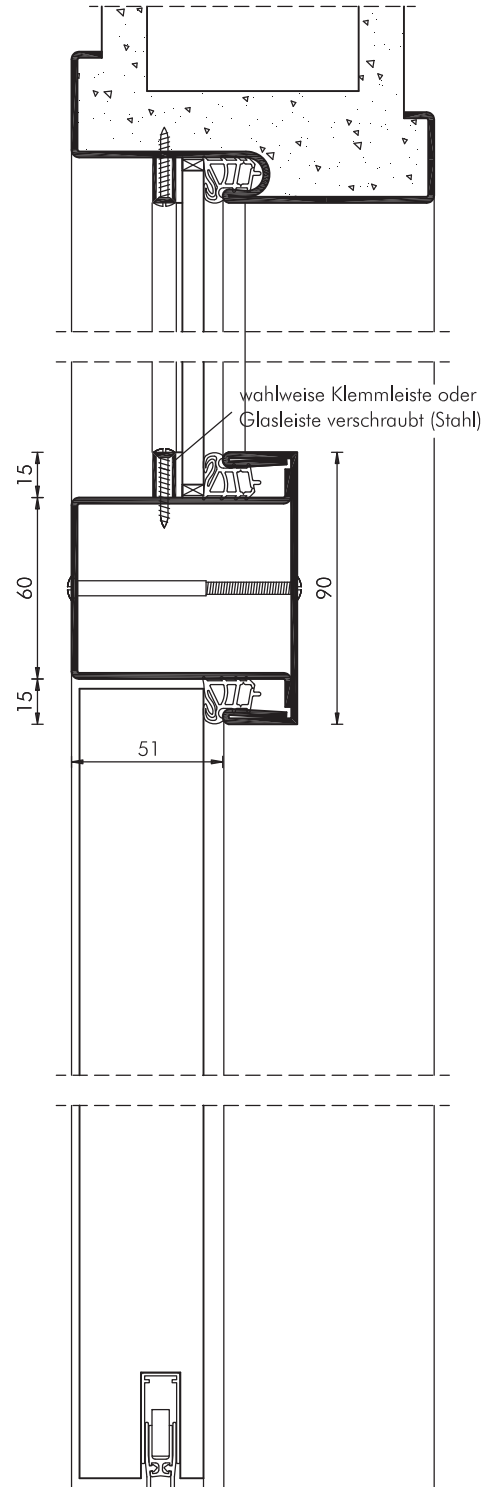
nur mit vollständiger Hintermörtelung zulässig

	Leichtbauwände	
<input checked="" type="checkbox"/>	T30	<input checked="" type="checkbox"/>
<input checked="" type="checkbox"/>	T90	<input checked="" type="checkbox"/>
<input checked="" type="checkbox"/>	RS	<input checked="" type="checkbox"/>
<input type="checkbox"/>	WK1	<input type="checkbox"/>
<input type="checkbox"/>	WK2	<input type="checkbox"/>
<input type="checkbox"/>	WK3	<input type="checkbox"/>
<input checked="" type="checkbox"/>	SK27	<input checked="" type="checkbox"/>
<input checked="" type="checkbox"/>	SK32	<input checked="" type="checkbox"/>
<input checked="" type="checkbox"/>	SK37	<input checked="" type="checkbox"/>

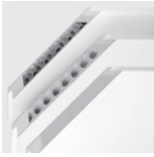
SK27, SK32, SK37 nur mit vollständiger Hinterstopfung mit Mineralwolle zulässig

Türblatt ungefälzt

RS (Glas 6 - 8 mm), T30 (Glas 15 - 17 mm)



Stahlzargen

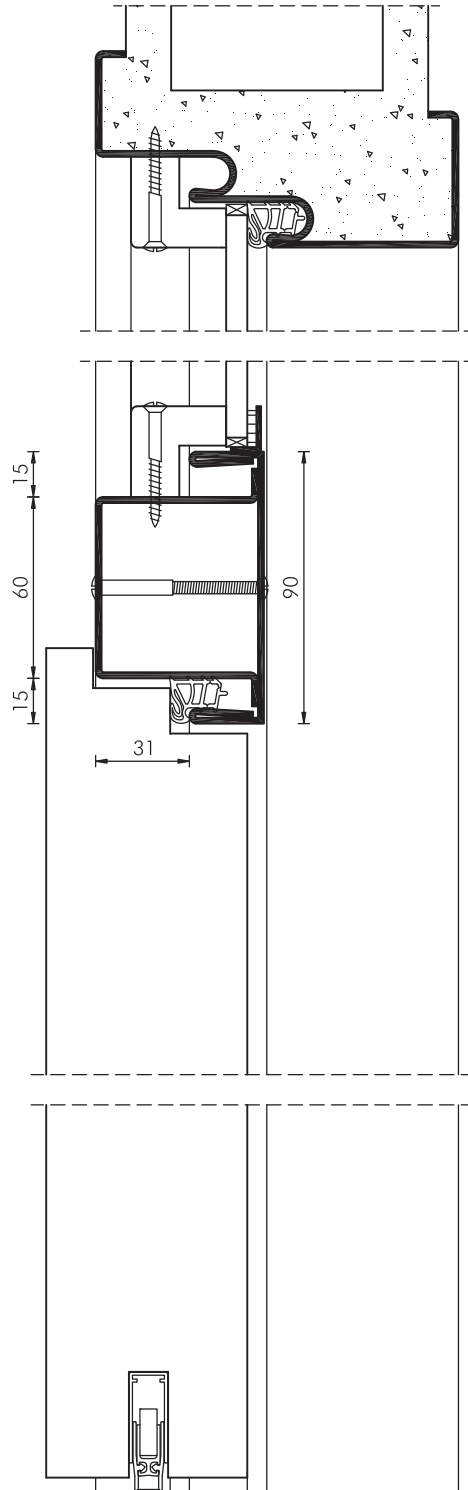


Stahlzargen

Typenübersicht RKG-SZ

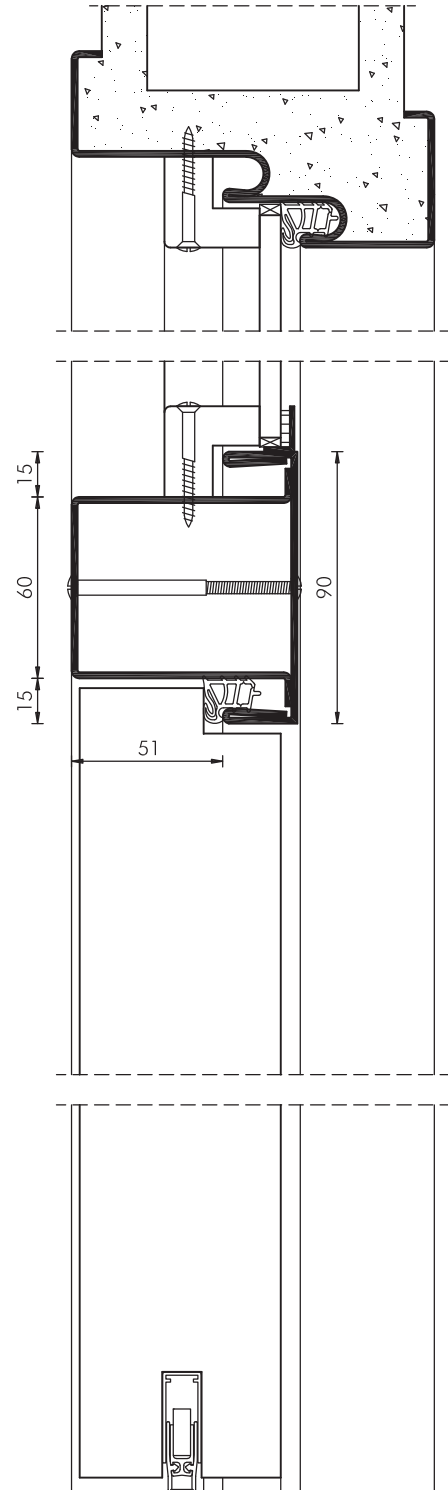
Türblatt mit Doppelfalz

RS (Glas 6 - 8 mm), T30 (Glas 15 - 17 mm)



Türblatt mit Sonderfalz, stumpfeinschlagend

RS (Glas 6 - 8 mm), T30 (Glas 15 - 17 mm)



Massivwände	
●	T30
	T90
●	RS
	WK1
	WK2
	WK3
●	SK27
●	SK32
●	SK37

nur mit vollständiger Hintermörtelung zulässig

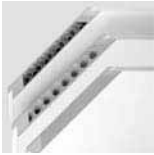
Leichtbauwände	
●	T30
	T90
●	RS
	WK1
	WK2
	WK3
●	SK27
●	SK32
●	SK37

SK27, SK32, SK37 nur mit vollständiger Hinterstopfung mit Mineralwolle zulässig



5 Türen, Zargen und Wände im Detail

5.5	Blockrahmen	561
5.5.1	Grundsätzliches, Fachbezeichnungen	562
5.5.2	Wandbefestigung	564
5.5.3	Typenübersicht Blockrahmen	565
	Stockrahmenmontage	565
	Blendrahmenmontage	566
	Typenübersicht Stockrahmen	567
	Typenübersicht Blendrahmen	568
	Renovierungselemente	569



Blockrahmen

Grundsätzliches

Blockrahmen BR aus Massivholz

Türelemente mit Blockrahmen bieten eine völlig andere Optik als Holzumfassungszargen, aus diesem Grund werden sie von Architekten und Bauherren vorwiegend im Objektbereich gern eingesetzt.

Blockrahmen bestehen im Standard aus Massivholz (lamelliert, 3-schichtig verleimt) mit dem Profilquerschnitt 80 x 68 mm (B x T). Im Gegensatz zur Holzumfassungszarge werden Blockrahmen fertig verleimt incl. vormontierter Spezialdichtung, Schließblech und Beschlägen montagefertig ausgeliefert. Blockrahmen können mit unterschiedlichen Türen kombiniert werden:

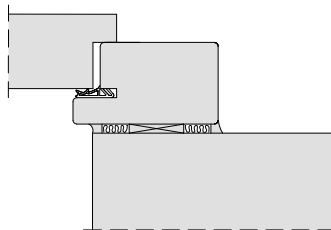
- * Sperrtürlätter (Falz, Doppelfalz, ungefälzt, Sonderfalz stumpfeinschlagend)
- * Massivholz-Rahmentüren (flächenbündig in zargengleicher Optik)

Der Begriff „Blockrahmen“ ist nicht nach DIN definiert, daher werden Zargen in dieser Bauweise je nach Region unterschiedlich bezeichnet (Blockzarge, Stockrahmen, Stockzarge, Blendrahmen...). Der Unterschied liegt im Wesentlichen in der Montageart und ist im Haus WESTAG wie folgt festgelegt:

Blendrahmenmontage

Der Blockrahmen wird vor der Wandöffnung montiert:

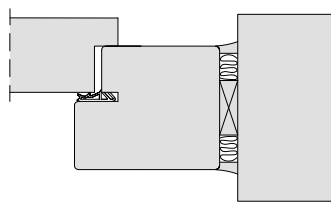
Standardquerschnitt 80 x 45 mm (B x T),
der lichte Durchgang wird in Höhe ca. 10 mm und Breite ca. 20 mm kleiner als die lichte Wandöffnung



Stockrahmenmontage

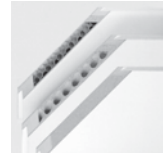
Der Blockrahmen wird in der Wandöffnung montiert:

Standardquerschnitt 80 x 68 mm (B x T),
der lichte Durchgang wird in Höhe ca. 78 mm und Breite ca. 156 mm kleiner als die lichte Wandöffnung



Blockrahmen

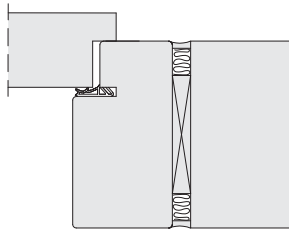
Grundsätzliches



Blockzargenmontage

Der Blockrahmen wird in der Wandöffnung montiert:

Querschnitt wird der Wanddicke angepasst



Oberflächen

Blockrahmen sind in folgenden Oberflächen lieferbar:

- ▶ Massivholz streichfähig
- ▶ WESTALACK farbig lackiert nach RAL-Farbkarte
- ▶ WESTALACK Weißlackfolie
- ▶ DEKORIT- bzw. PORTALIT-Ummantelung (Dekore auf Anfrage)
- ▶ GETALITHPL-Kunststoff (Belegung aller Sichtseiten)
- ▶ passend zu WESTALIFE-Echtholz furnier

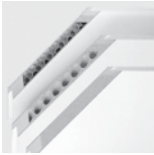
Blockrahmen BR78/55

aus Holzwerkstoff (Stockrahmen)

Bei diesem Zargentyp handelt es sich um einen preisgünstigen Blockrahmen aus Holzwerkstoff. Der Querschnitt ist immer 55 x 78 mm (B x T), daher kann er ausschließlich als Stockrahmen montiert werden. Der Blockrahmen BR78/55 erfüllt lediglich Standardanforderungen (kein Feuerschutz, Rauchschutz etc.)

Blockrahmen BR78/55 sind in folgenden Oberflächen lieferbar:

- ▶ WESTALACK Weißlackfolie
- ▶ DEKORIT- bzw. PORTALIT-Ummantelung (Dekore auf Anfrage)
- ▶ passend zu WESTALIFE-Echtholz furnier



Blockrahmen

Wandbefestigung

Blockzargen-/ Stockrahmenmontage

Der Blockrahmen wird druckfest hinterlegt und durch den Zargenfalz mit der Wand verschraubt. Bei Mauerwerkswänden sollten dafür Dübel mind. S10 R100 verwendet werden. Bei Leichtbauwänden erfolgt eine Vorbohrung, danach wird der Blockrahmen mit dem Ständerprofil verschraubt. Abschließend wird der verbliebene Zwischenraum zwischen Wand und Blockrahmen mit Mineralwolle ausgefüllt und die Fuge mit Silikon versiegelt.

Blendrahmenmontage

Hier gibt es zwei Möglichkeiten:

1. Mit Befestigungswinkeln

Befestigungswinkel werden mit der Wand verschraubt, der Blockrahmen wird dann auf die Winkel geschoben und durch den Falz mit den Winkeln verschraubt.

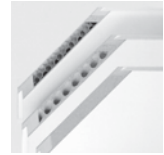
2. Dübeldurchsteckmontage

Der Blockrahmen wird direkt mit der Wand verschraubt. Der Rahmen wird an den Befestigungspunkten durchbohrt und mit Dübeln mind. S10 R100 und passenden Schrauben befestigt.

Abschließend wird der verbliebene Zwischenraum zwischen Wand und Blockrahmen mit Mineralwolle ausgefüllt und die Fuge mit Silikon versiegelt.

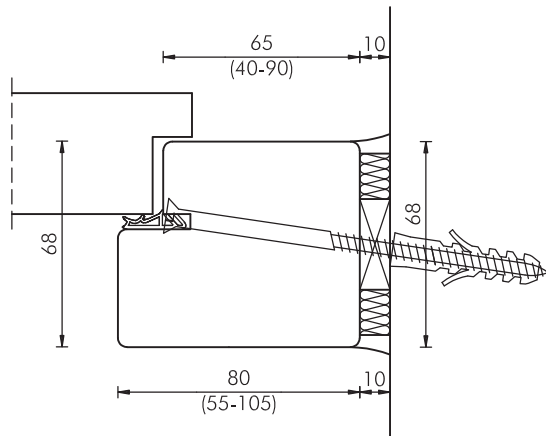
Blockrahmen

BR68- Stockrahmenmontage



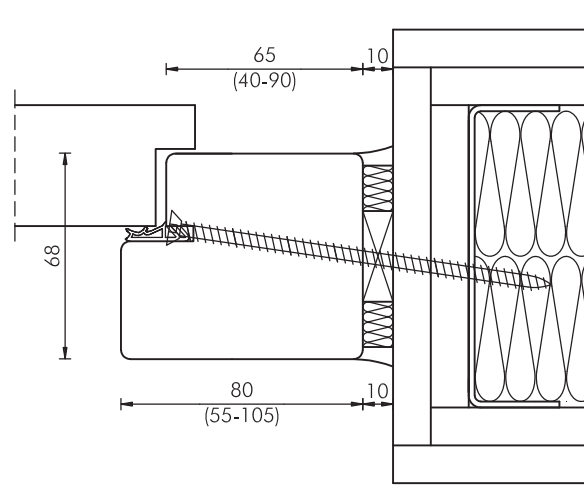
Stockrahmenmontage Mauerwerk

(Montage in der Leibung)



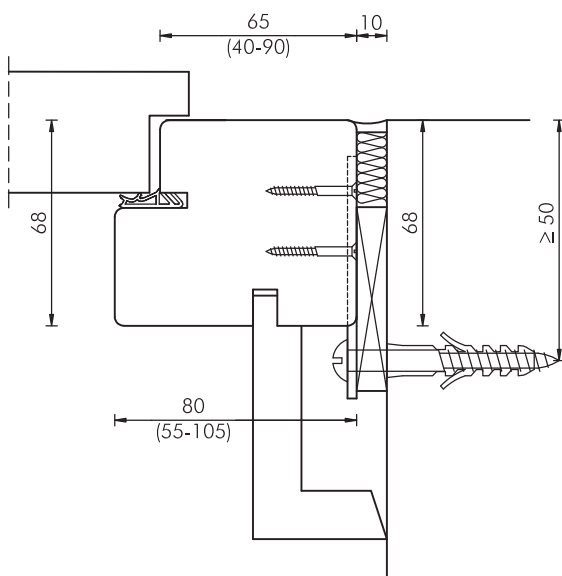
Stockrahmenmontage Leichtbauwand

(Montage in der Leibung)



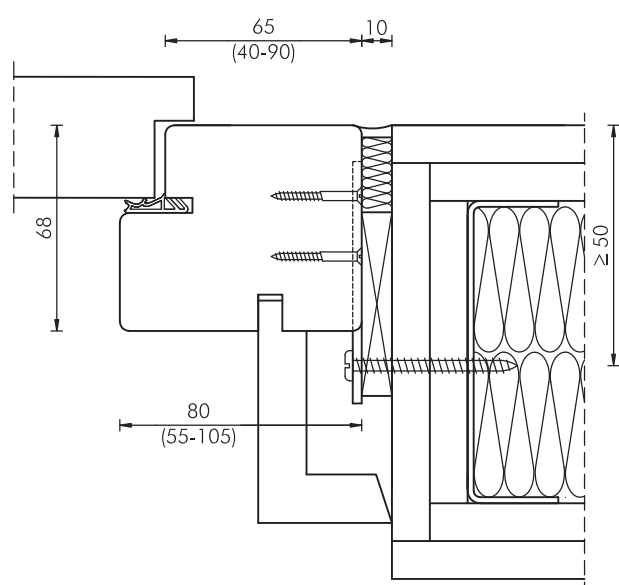
Stockrahmenmontage Mauerwerk

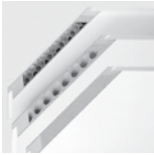
(Montage in der Leibung, wandbündig mit Laibungsverkleidung)



Stockrahmenmontage Leichtbauwand

(Montage in der Leibung, wandbündig mit Laibungsverkleidung)



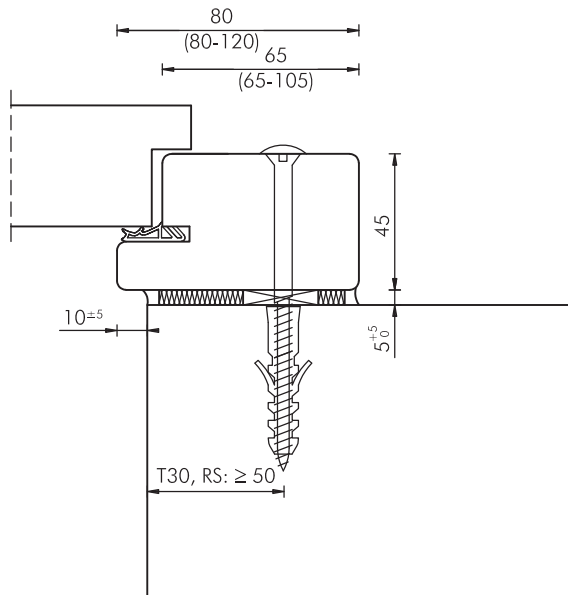


Blockrahmen

BR45-Blendrahmenmontage

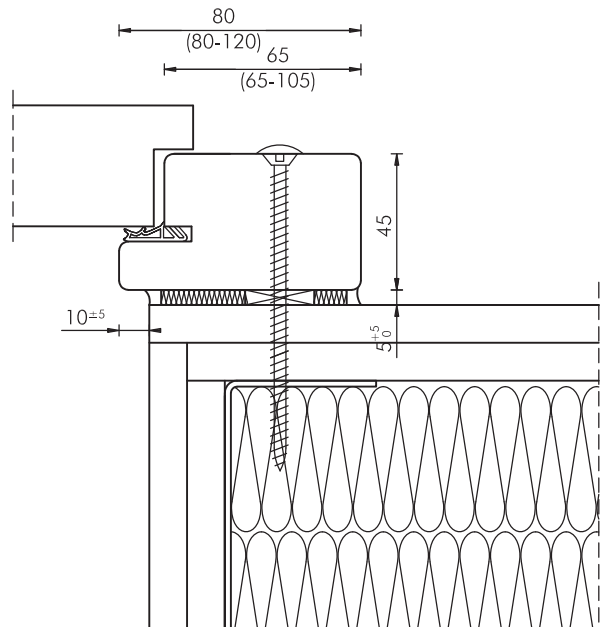
Blendrahmenmontage Mauerwerk

(Montage auf der Wand)



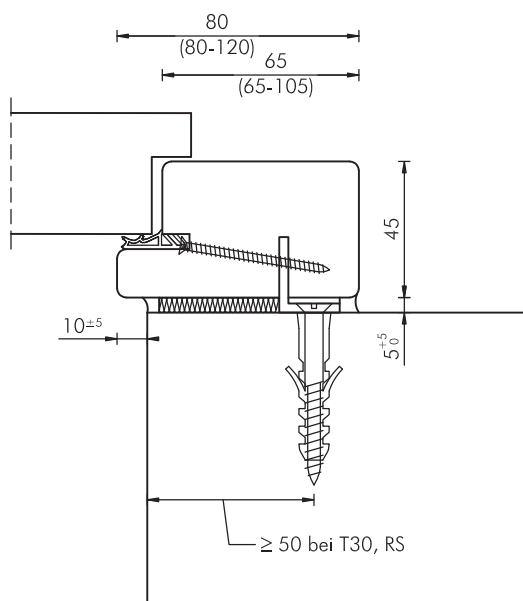
Blendrahmenmontage Leichtbauwand

(Montage auf der Wand)



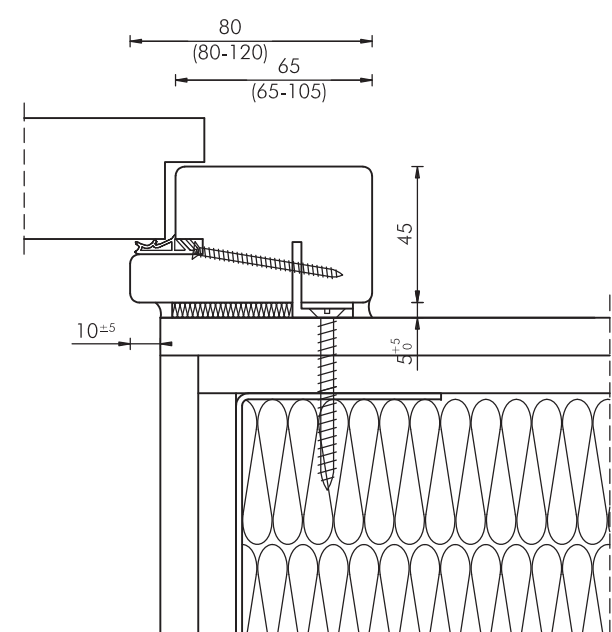
Blendrahmenmontage Mauerwerk

(verdeckte Montage auf der Wand)



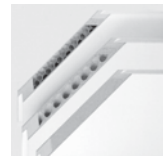
Blendrahmenmontage Leichtbauwand

(verdeckte Montage auf der Wand)



Blockrahmen

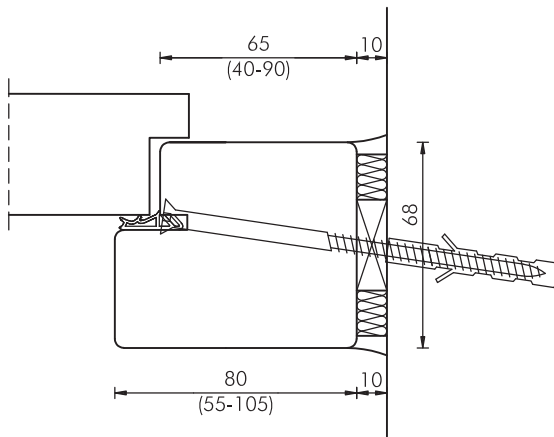
Typenübersicht Stockrahmen



Blockrahmen

Blockrahmen BR68

für Türblatt mit Normfalz

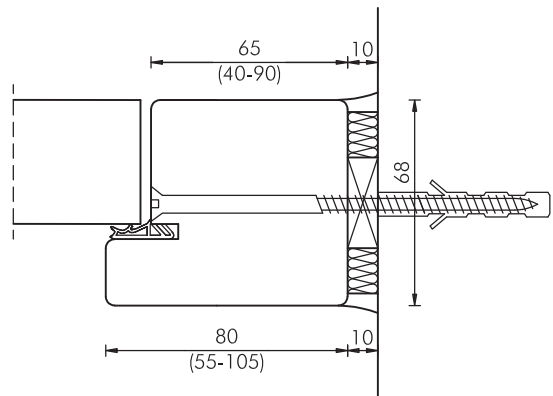


●	T30	●
	T90	
●	RS	●
●	WK1	●
●	WK2	●
	WK3	
●	SK27	●
●	SK32	●
1)	SK37	

1) als SK37-43 mit Falzlippen-dichtung

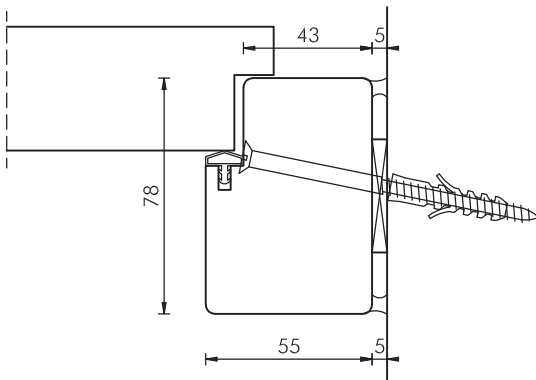
Blockrahmen BR68

für Türblatt ungefälzt



Blockrahmen BR78/55

für Standardinnentüren mit Normfalz
(nicht für Funktionstüren geeignet)

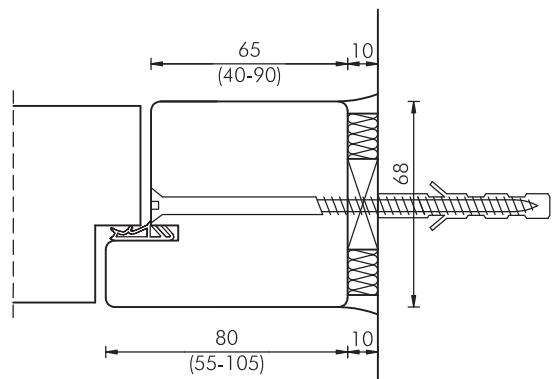


●	T30	●
	T90	1)
	RS	●
	WK1	●
	WK2	●
	WK3	
	SK27	●
	SK32	●
	SK37	

1) als BR76 mit Blockrahmendicke ≥ 76 mm, Blockrahmenbreite 80-120 mm

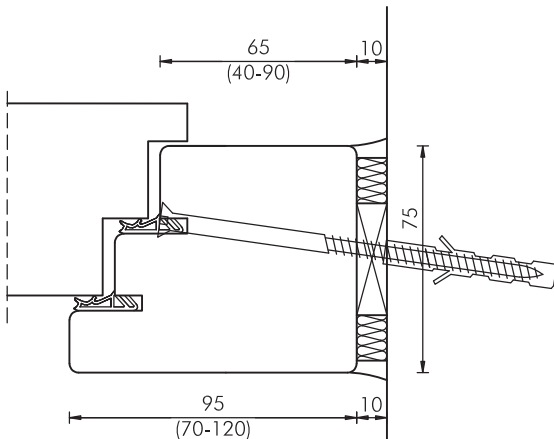
Blockrahmen BR68

für Türblatt mit Sonderfalz stumpf einschlagend



Blockrahmen BR75

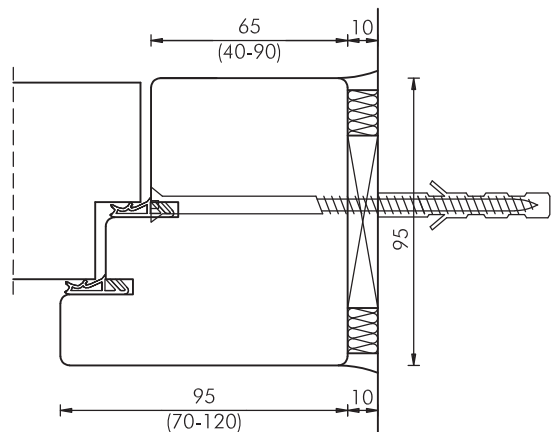
für Türblatt mit Doppelfalz

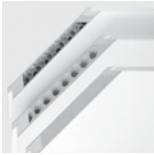


●	T30	●
	T90	
●	RS	●
●	WK1	●
●	WK2	●
	WK3	
●	SK27	●
●	SK32	●
●	SK37	●

Blockrahmen BR95

für Türblatt mit Sonderfalz stumpf einschlagend



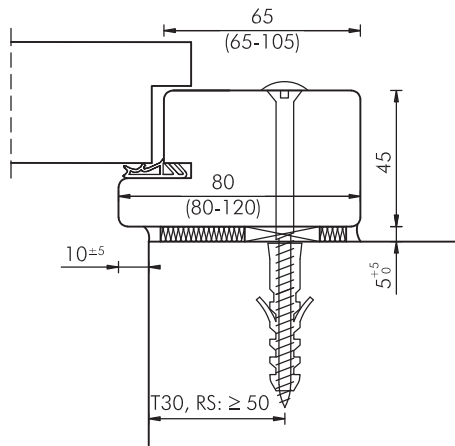


Blockrahmen

Typenübersicht Blendrahmen

Blockrahmen BR45

für Türblatt mit Normfalz

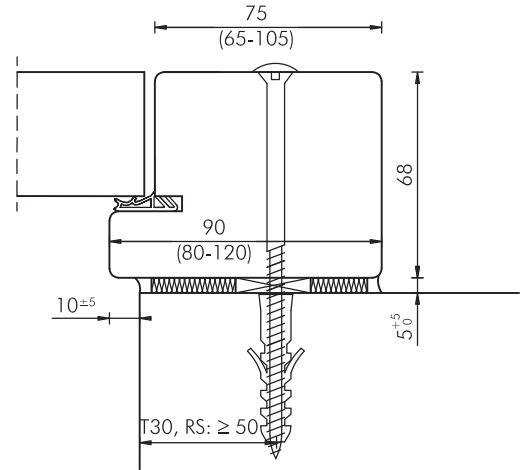


●	T30	●
	T90	
●	RS	●
●	WK1	●
●	WK2	●
	WK3	
●	SK27	●
●	SK32	●
1)	SK37	

1) als SK37-43 mit Falzlippendichtung

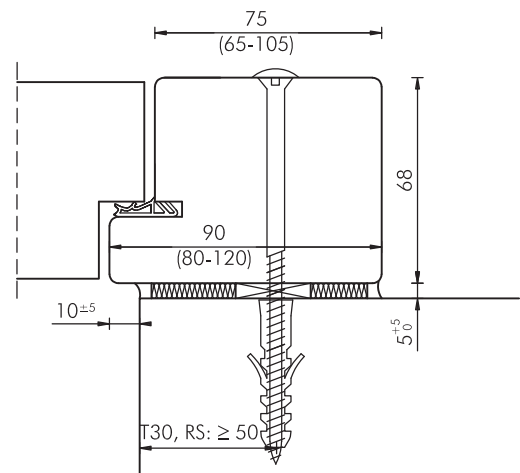
Blockrahmen BR68

für Türblatt ungefälzt



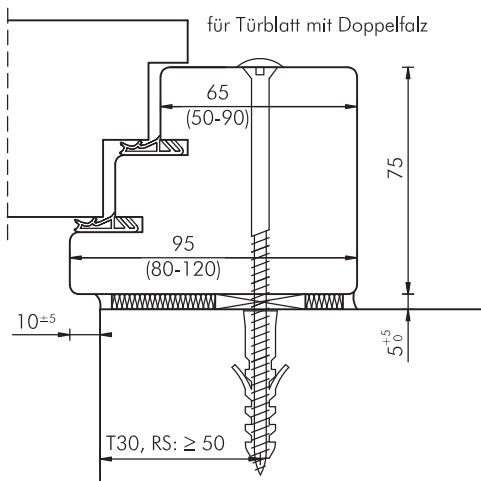
Blockrahmen BR68

für Türblatt mit Sonderfalz stumpf einschlagend



Blockrahmen BR75

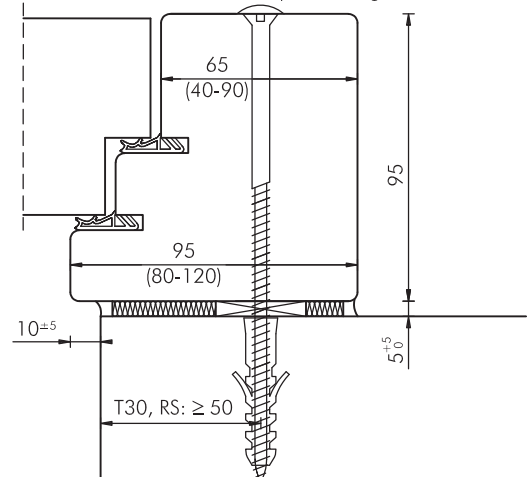
für Türblatt mit Doppelfalz



●	T30	●
	T90	
●	RS	●
●	WK1	●
●	WK2	●
	WK3	
●	SK27	●
●	SK32	●
●	SK37	●

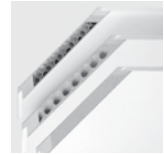
Blockrahmen BR95

für Türblatt mit Sonderfalz stumpf einschlagend



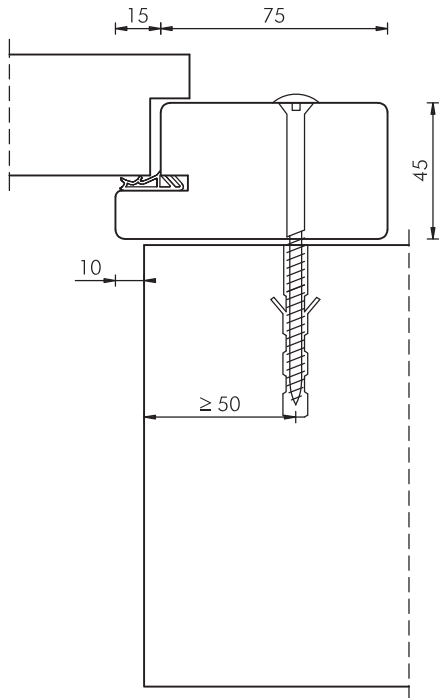
Blockrahmen

Renovierungselemente



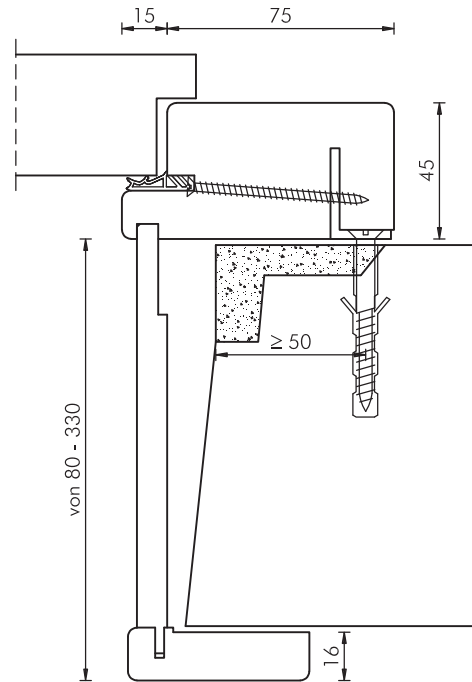
Blockrahmen BR45

Wohnungsabschlußtür WAT
Blendrahmenmontage



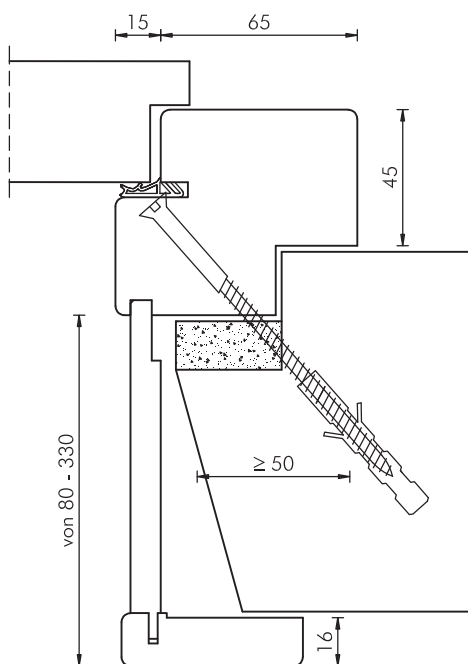
Blockrahmen BR45

Wohnungsabschlußtür WAT
Blendrahmenmontage mit Leibungsverkleidung



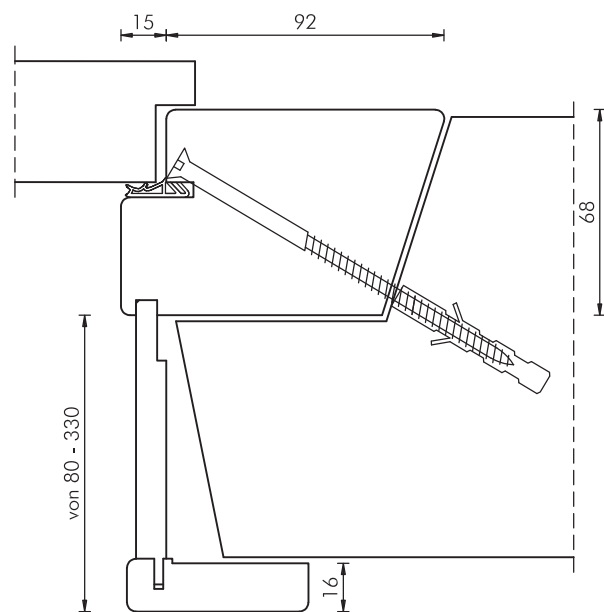
Blockrahmen BR68

Wohnungsabschlußtür WAT
Blendrahmenmontage mit Leibungsverkleidung

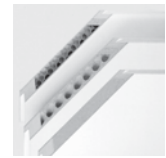


Blockrahmen BR68

Wohnungsabschlußtür WAT
Blendrahmenmontage mit Leibungsverkleidung



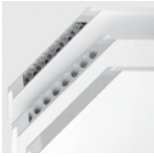
Blockrahmen



5 Türen, Zargen und Wände im Detail

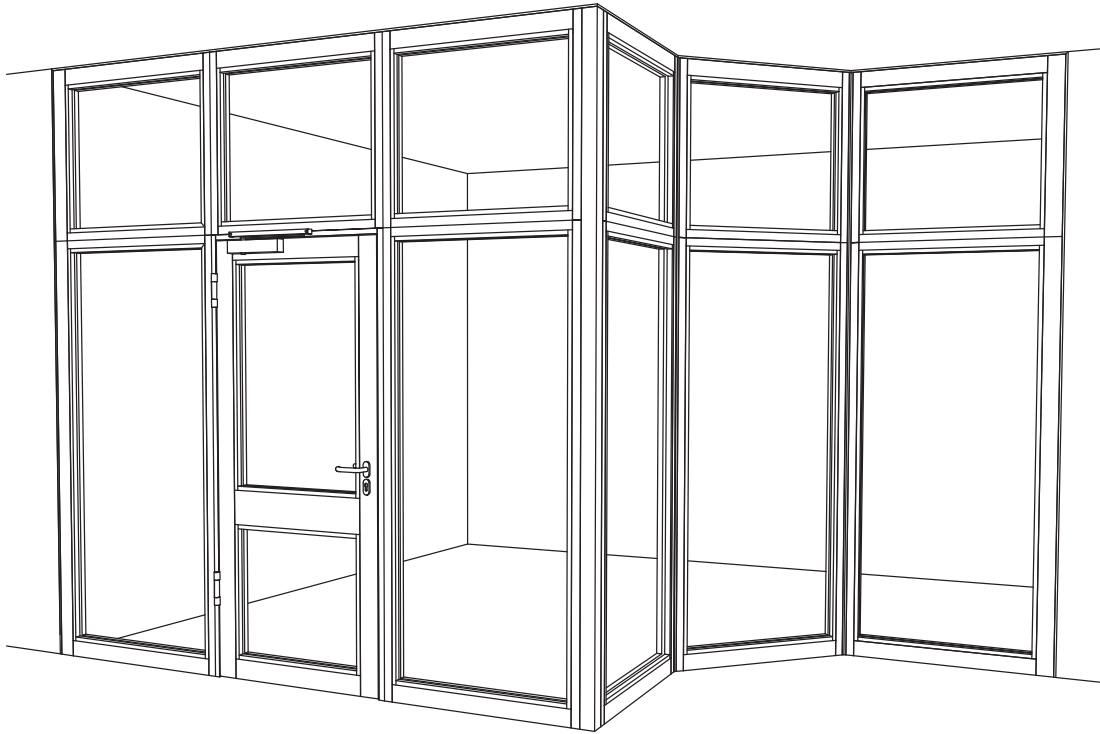
5.6	Verglasungswände	571
5.6.1	Eckausbildung	572
5.6.2	Gläser, Füllungen	573
	Feuerschutz	574
	Rauchschutz	575
5.6.3	Sprossen, Glasleisten	577
5.6.4	Wandanschlussleisten	579

Hinweis auf Stahlzargen als Vergalssungswände s.S. 439

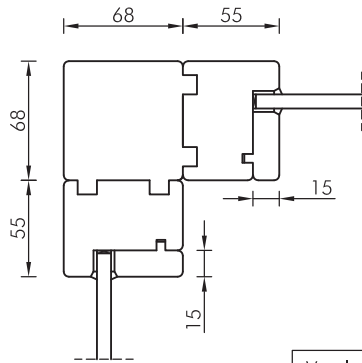


Verglasungswände

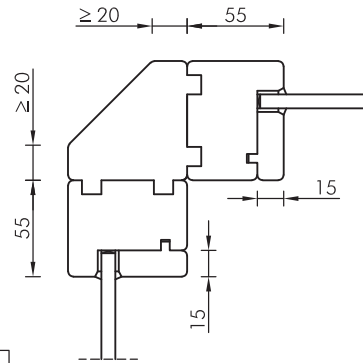
Eckausbildung



Ecke 90°

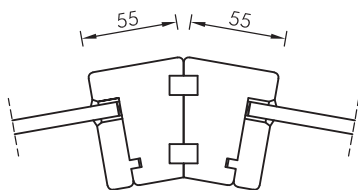


Ecke 90° abgeschrägt

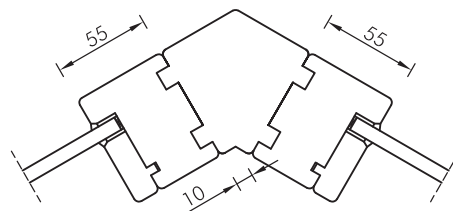


Verglasung:
RS-V: VSG 8 mm
F30-V: F30 17 mm

Ecke > 135°

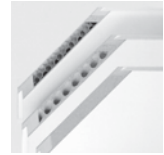


Ecke > 90° ≤ 135°



Verglasungswände

Feuerschutz-Verglasungen/Feuerschutz-Füllungen



Einsatzmöglichkeiten

In WESTAG-Glassprossenwände und Rahmentüren können sowohl Gläser als auch Füllungen eingesetzt werden.

Brandschutz- verglasungen

Der Einsatz von Glas im Brandschutz war lange Zeit unmöglich, da Glas bei ungleichmäßiger Erwärmung bricht. Seit 1977 ist dieses Problem gelöst. Man hat mit der Schaffung von F-Verglasungen feuerwiderstandsfähige Gläser geschaffen.

F-Verglasungen

F-Verglasungen sind nach DIN 4102 Teil 13 dazu geeignet, in senkrechter, geneigter oder waagerechter Anordnung, entsprechend ihrer Feuerschutzklasse, die Ausbreitung von Feuer und Rauch sowie den Wärmedurchtritt von Wärmestrahlung zu verhindern.

Sie erfüllen als Bestandteil von Brandschutzbauteilen die Anforderungen nach DIN 4102 für die Feuerwiderstandsklassen F30 bzw. F90.

Pyrostop F30 besteht aus mehreren Glasscheiben und dazwischen eingelagerten Silikatschichten. Im Brandfall zerspringt die dem Feuer zugekehrte Glasseite und die Brandschutzschichten schäumen auf.

Das Aufschäumen erfolgt erst dann, wenn die Temperatur in der feuerseitigen Brandschutzschicht ca. 120° C erreicht hat. Bis zu diesem Augenblick bleibt die Scheibe transparent.

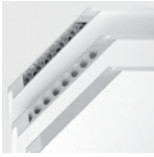
F30/F90 Gläser sind Sicherheitsgläser im Sinne der DIN 18361.

- ▶ Pendelschlagversuche nach DIN 52337
- ▶ Kugelfallversuche nach DIN 52337
- ▶ Ballwurfsicherheit nach DIN 18032 Teil 3

G-Verglasungen

G-Verglasungen unterscheiden sich gegenüber F-Verglasungen hinsichtlich des Wärmedurchgangs, welcher zu einer Ausbreitung des Feuers führen kann. Selbst wenn ein Flammendurchtritt verhindert wird, G-Verglasungen sind in Feuerschutztüren nicht zulässig. Im Bereich der Festverglasungen gilt in einigen Bundesländern, dass G-Verglasungen ab einer Höhe von über 1800 mm eingesetzt werden dürfen. Dies gilt nicht für Verglasungen, welche mit T30/T90 Türen kombiniert werden.

Wichtig: In Feuerschutztüren muss grundsätzlich F-Glas (T30 → F30/ T90 → F90) eingesetzt werden. Der Einsatz von T30-Türen ist ausschließlich in Verglasungswände mit F30-Verglasung zugelassen. Der Einsatz von T90-Türen ist ausschließlich in Verglasungswände mit F90-Verglasung zugelassen. Tür und Verglasungswand werden brandschutztechnisch als ein Feuerschutzelement betrachtet.



Verglasungswände

Feuerschutz-Verglasungen/Feuerschutz-Füllungen

Feuerschutz-Füllungen

Feuerschutz-Füllungen gibt es als Kassetten- und als Paneelfüllung. Die Kassettenfüllung wird wie eine Glasscheibe mit beidseitig verschraubten Glasleisten montiert. Die Paneelfüllung ist beidseitig flächenbündig. Sie wird mit einer Schattenfuge montiert.

Feuerschutz-Verglasungen und -Füllungen

Typ ca.	Dicke mm	Lichtdurch- lässigkeit in %	Gewicht kg/m ²	max./min. Maße mm x mm	Seitenver- hältnis/max.	Schalldämm- wert dB	K-Wert (DIN) W/m ² K	K-Wert (Innen) W/m ² K
Pyrostop								
F30-10	15	85	37	1400 x 2300 200 x 100	1:10	37 Rw, P; SK32	5,2	3,5
F30-12 Ornament 504	16	80	40	1400 x 2300 200 x 100	1:10	37 Rw, P; SK 32	5,2	3,5
F30-17	32	74	59	1400 x 2300 200 x 200	1:10	42 Rw, P; SK 37	3,0	2,5
F90-101	37	85	86	1400 x 2300 200 x 100	1:10	42 Rw, P; SK 37	4,4	3,2
Promat								
F30 Typ 1-0	17	85	40	1400 x 2300 100 x 100	1:10	37 Rw, P; SK 32	5,2	3,5
F90 Typ 1-0	37	80	83	1400 x 2300 100 x 100	1:10	42 Rw, P; SK 37	4,9	3,4
Typ ca.	Dicke mm	Lichtdurch- lässigkeit in %	Gewicht kg/m ²	max./min. Maße mm x mm	Seitenver- hältnis/max.	Schalldämm- wert dB	K-Wert (DIN) W/m ² K	–
Kassettenfüllung	15	–	15	1050 x 1800	–	32 Rw, P; SK27	–	–
Paneelfüllung	68	–	40	1050 x 1800	–	42 Rw, P; SK37	–	–

Verglasungswände

Rauchschutz-Verglasungen/Rauchschutz-Füllungen



ESG

ESG ist die Abkürzung für Einscheiben-Sicherheitsglas. Nach dem Zuschneiden werden die Gläser noch einmal erhitzt und wieder abgekühlt. Durch diesen Prozess baut sich in der Scheibe eine Vorspannung auf, welche beim Zerstören des Glases zu einem Zersplittern führt. Die Scheibe zerfällt in sehr viele, sehr kleine Splitter, welche aufgrund ihrer Größe das Verletzungsrisiko minimieren bzw. große Schnittverletzungen ausschließen.

VSG

VSG ist die Abkürzung für Verbundsicherheitsglas. Zwischen zwei großflächigen Glastafeln wird eine Folie geklebt. Beim Zerstören der Glasscheibe verhindert die Folie ein Zersplittern des Glases. Es entstehen lediglich Risse in der Scheibe.

DSG

DSG ist die Abkürzung für Drahtspiegelglas. Zwischen zwei Scheiben ist ein feines Drahtnetz eingebunden. Die Drahteinlage verhindert ein Zersplittern der Scheibe.

G30-Verglasungen

G-Verglasungen unterscheiden sich gegenüber F-Verglasungen hinsichtlich des Wärmedurchgangs, welcher zu einer Ausbreitung des Feuers führen kann. Der Einsatz von G-Verglasungen ist in Rauchschutz-Türen erlaubt, aber nicht zwingend erforderlich.

Rauchschutz-Füllungen

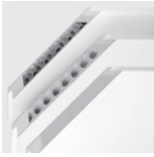
Rauchschutz-Füllungen gibt es als Kassetten- und als Paneelfüllung. Die Kassettenfüllung wird wie eine Glasscheibe mit beidseitig verschraubten Glasleisten montiert. Die Paneelfüllung ist beidseitig flächenbündig. Sie wird mit einer Schattenfuge montiert.

Verglasungsw.

Rauchschutz-Verglasungen und -Füllungen

Typ ca.	Dicke mm	Lichtdurch- lässigkeit in %	Gewicht kg/m ²	max./min. Maße mm x mm	Seitenverhältnis max.	Schalldämm- wert dB	K-Wert (DIN) W/m ² K	K-Wert (Innen) W7m ² K
ESG	7	-	18	2000 x 2500 100 x 100	1:10	-	5,6	3,7
VSG	8	-	20	2000 x 2500 100 x 100	1:10	32 Rw, P; SK27	5,6	3,7
4-16-6 VSG SF6	26	-	25	2000 x 2500 100 x 100	1:10	32 Rw, P; SK32	3,0*/1,9	2,4/1,7
9 GH-16-6 VSG SF6	31	-	36	2000 x 2500 100 x 100	1:10	42 Rw, P; SK37	3,0*/1,9	2,4/1,7
DSG	7	-	18	2000 x 2500 100 x 100	1:10	-	5,6	3,7
G30	7	88	17	2000 x 2300 200 x 100	1:10	-	5,6	3,7
G30 Ornament	8	84	20	2000 x 2300 200 x 100	1:10	-	5,6	3,7
G30	10	88	24	2000 x 2600 200 x 100	1:10	32 Rw, P; SK27	5,6	3,6
Typ ca.	Dicke mm	Lichtdurch- lässigkeit in %	Gewicht kg/m ²	max./min. Maße mm x mm	Seitenverhältnis max.	Schalldämm- wert dB	K-Wert (DIN) W/m ² K	-
Kassettenfüllung	8-16	-	7	2000 x 2500	-	-	-	-
Paneelfüllung	68	-	40	2000 x 2500	-	42 Rw, P; SK37	-	-

Größere Abmessungen nach Rücksprache möglich

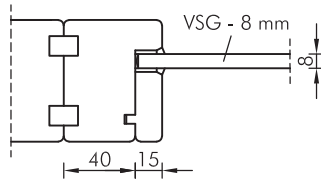


Verglasungswände

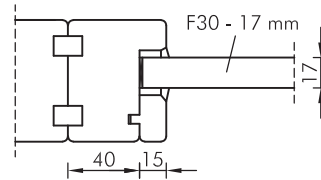
Verglasungen/Füllungen

Füllungen RS-V

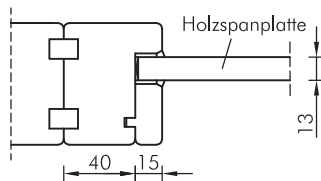
Füllung Glas, Leiste 1-seitig (Standard)



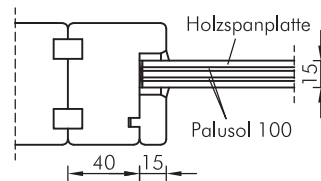
Füllung Glas, Leiste 1-seitig (Standard)



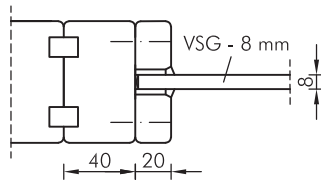
Füllung Kassette, Leiste 1-seitig (Standard)



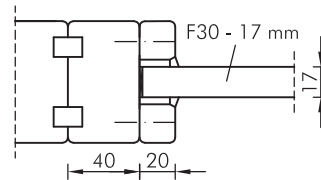
Füllung Kassette, Leiste 1-seitig (Standard)



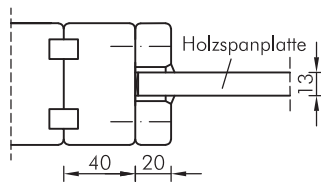
Füllung Glas, Leiste 2-seitig



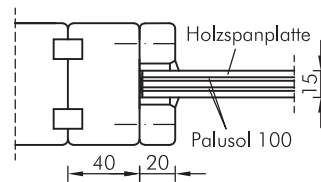
Füllung Glas, Leiste 2-seitig



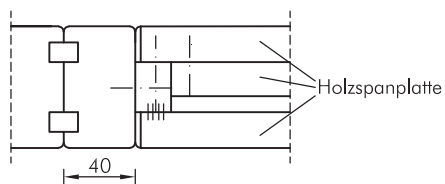
Füllung Kassette, Leiste 2-seitig



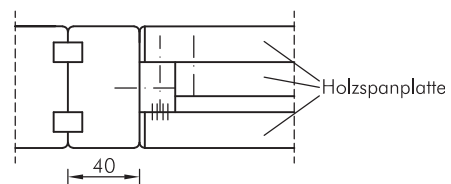
Füllung Kassette, Leiste 2-seitig



Füllung flächenbündig

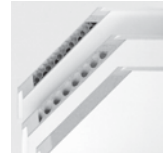


Füllung flächenbündig



Verglasungswände

Sprossen/Glasleisten

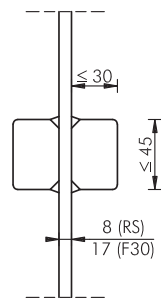


Sprossen

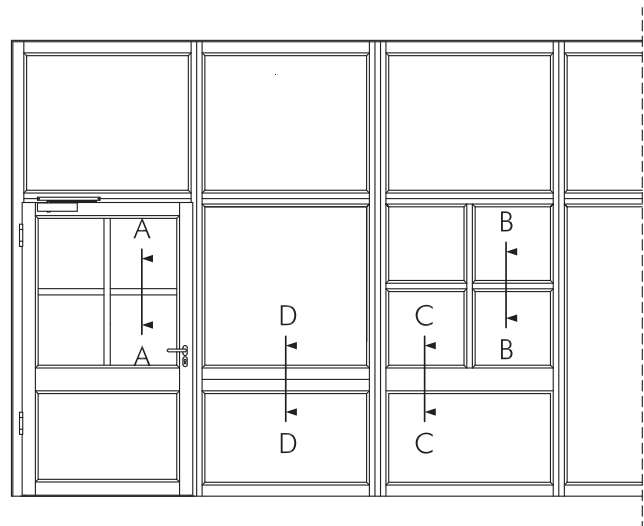
Bei Westag Verglasungswänden gibt es glasteilende und aufgesetzte Sprossen. Die glasteilende Sprosse wird zwischen zwei Rahmenhölzern mit einer Schlitz-Zapfen- oder Dübelverbindung angebracht. Sie ist notwendig, um einzelne Module im Sprossenbereich koppeln zu können und um Scheiben zu teilen, welche gegebenenfalls die maximale Größe oder das Seitenverhältnis überschreiten. Die Scheiben werden beidseitig mit verschraubten Glasleisten montiert.

Die aufgesetzte Sprosse wird auf eine durchgehende Scheibe geklebt. In der Ansicht ist keine sichtbare Glasleiste notwendig. Sie dürfen auf Rauchschutz- und Feuerschutzgläser in jeglicher Form und Lage aufgebracht werden.

aufgesetzte Sprosse (verklebt)

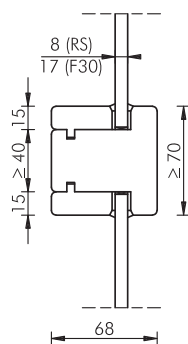


Schnitt A-A

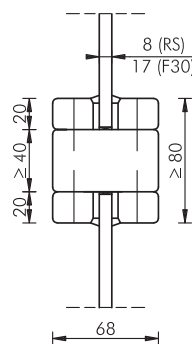


füllungsteilende Sprossen

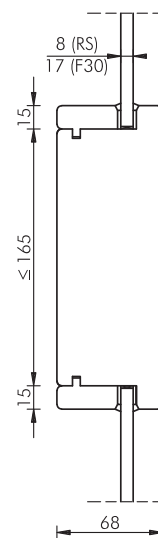
Glasleiste einseitig = Standard
Glasleiste zweiseitig = bei Sonderkonstruktionen (z.B. Rundbögen)



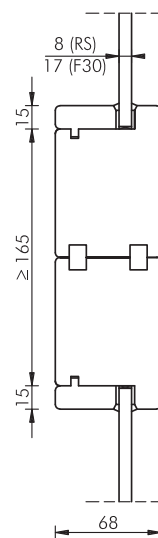
Schnitt B-B



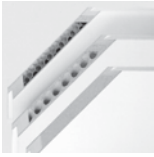
Schnitt B-B
alternativ



Schnitt C-C



Schnitt D-D



Verglasungswände

Sprossen/Glasleisten

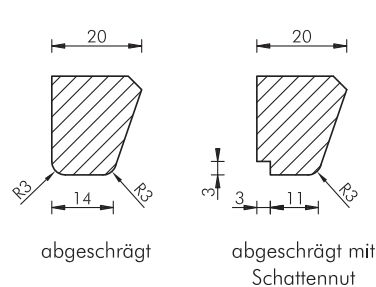
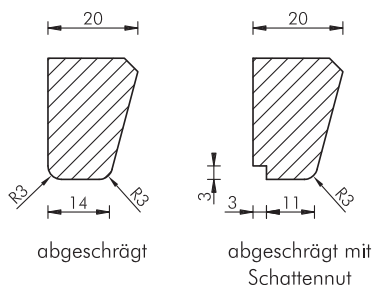
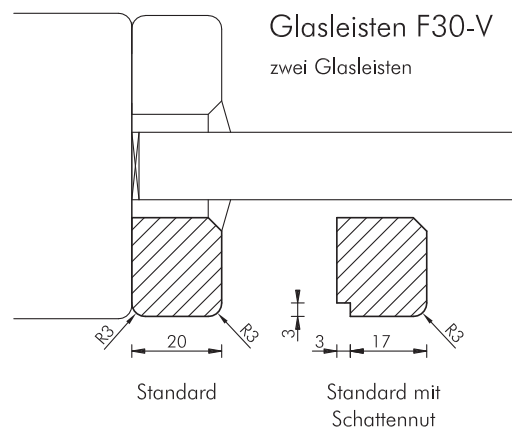
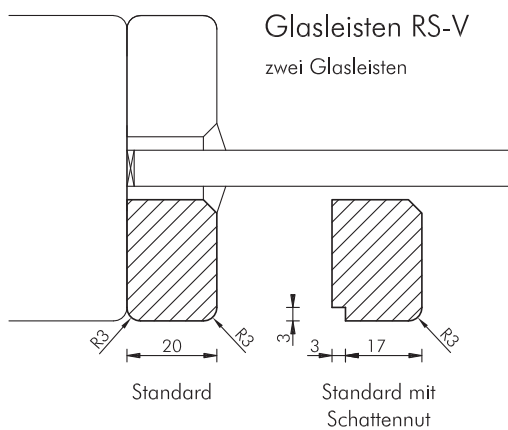
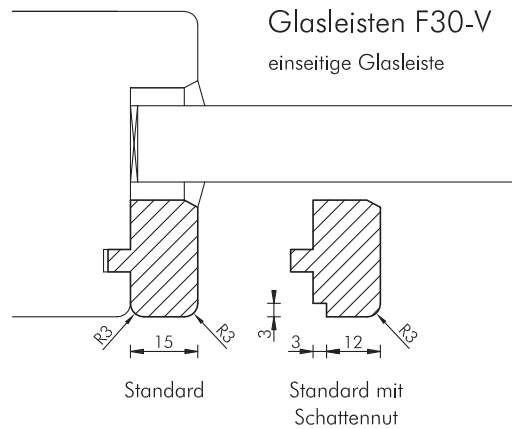
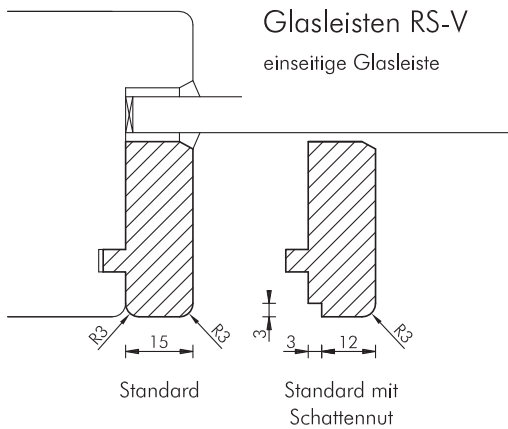
Glasleisten

Lieferbar sind unterschiedliche Querschnitte von Glasleisten bei Westag-Verglasungswänden. Es gibt sie rechtwinklig und konisch abgeschrägt, jeweils mit und ohne Schattennut. Sonderprofile und Querschnitte sind stückzahlabhängig nach Rücksprache lieferbar.

Material: Massivholz oder furnierummantelt (nach unserer Wahl), passend zur Oberfläche des Elementes

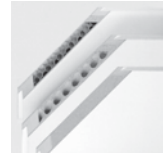
Befestigung: verschraubt

Zwischen Scheibe und Glasleiste wird als Dichtungsmaterial Brandschutz-Vorlegeband werkseitig mitgeliefert. Die Scheiben dürfen sowohl im Rauch- wie auch im Feuerschutz mit Standard-Silikon (bauseits zu stellen) versiegelt werden.



Verglasungswände

Wandanschlussleisten

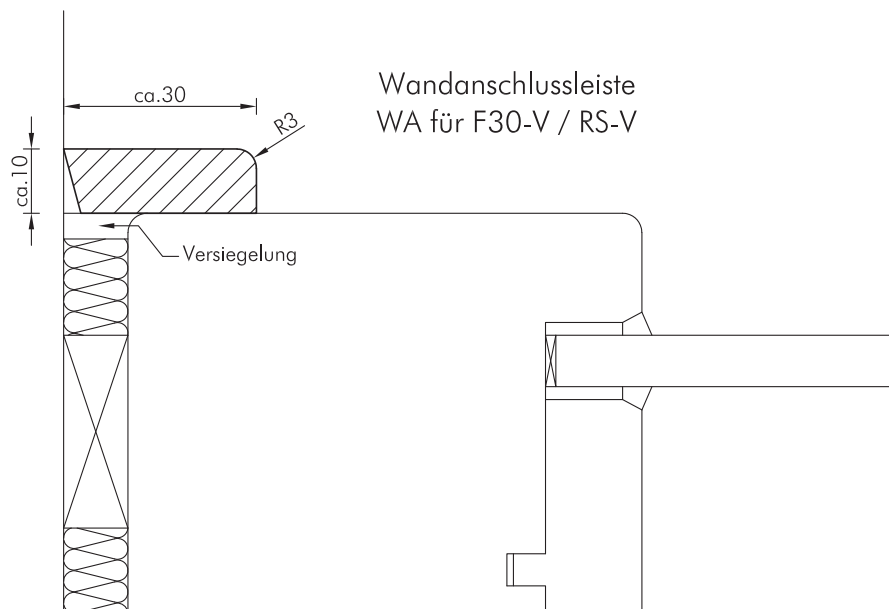


Definition

Der Wandanschluss zwischen Verglasungswand und Mauerwerk bzw. Leichtbauwand wird mit Mineralwolle ausgestopft. Die Wandanschlussfuge von 5 bis maximal 20 mm kann mit Standard-Silikon (bauseits zu stellen) versiegelt oder mit einer Wandanschlussleiste abgedeckt werden.

Material: Massivholz oder furnierummantelt (nach unserer Wahl),
passend zur Oberfläche des Elementes

Befestigung: verschraubt/genagelt/geklebt

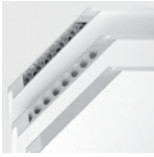




5 Türen, Zargen und Wände im Detail

5.7.1 Bänder	581
Grundsätzliches/Übersichtstabelle	582
Bandbezugslinien	584
Bandtypen	586
V 0020	586
V 0026 WF	587
V 0030	588
V 0080	589
V 0037 WF	590
V 0037 WF PZ S	591
V 0087 WF	592
VN 3938/160	593
VN 7939/160	594
VN 7729/160	595
VN 8938/160	597
VN 8948/160	598
VS 3739 S	600
VS 3939	601
VS 7939	602
VS 7749	603
VS 8939	604
VS 8949	605
VSX 7939/160	606
VSX 7729/160	607
VX 7939/160 (Beschreibung)	608
VX 7729/160 (Beschreibung)	609
VX 7939/160 und VX 7729/160 (Zeichnungen)	609
VX 7939/160-4	611
VX 7729/160-4	612

Federbänder siehe unter Schließmittel



Bänder

Grundsätzliches

Definition

Das Türband ist ein Bauteil mit der Aufgabe, die Verbindung zwischen Türblatt und Zarge herzustellen und den Türflügel zu tragen und zu führen. Bei der Auswahl eines Bandes sind verschiedene Kriterien zu berücksichtigen:

Auswahlkriterien

Belastbarkeit

Die in den zum jeweiligen Band gehörigen Tabellen angegebene Tragkraft bezieht sich auf ein Türblatt von 2 m x 1 m Größe bei Einsatz von 2 Bändern. Dies ist nicht gleichzusetzen mit der tatsächlichen Belastung, der das Band ausgesetzt ist. Hier spielen Faktoren wie Einsatzort, Öffnungsfrequenz, Türmaß, Türschließer usw. eine Rolle, so dass immer noch eine zusätzliche Reserve eingerechnet werden sollte. Zwar wird bei Prüfung einer Feuer- oder Rauchschutztür eine durchschnittliche Nutzungsdauer von 20 Jahren simuliert, aber je stabiler die Türbänder dimensioniert werden, desto besser die Dauerhaltbarkeit.

Einsatzort/Türart

Handelt es sich um eine Standardtür ohne besondere Funktionsanforderungen hinsichtlich Feuer- oder Rauchschutz, Einbruchhemmung etc., ist vor allem die Nutzerfrequenz wichtig. So sollten im Objektbereich Bänder stabiler dimensioniert werden als im privaten Wohnungsbau.

Bei Türen mit Lichtausschnitt muss das Glasgewicht berücksichtigt werden.

Bei Feuerschutz-, Rauchschutz- und einbruchhemmenden Elementen sind nur die geprüften Bänder zulässig. Information dazu finden Sie in den zum jeweiligen Band gehörigen Tabellen.

Nassraumtüren sind mit Edelstahlbändern auszustatten, bei Feuchtraumtüren ist dies anzuraten.

Bandausführung

Alle Bänder der Typenklasse V sind für Wohnraumtüren geeignet, sie sind zweidimensional verstellbar.

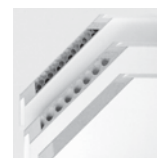
Bänder der Typenklasse VS sind mit Kugellagertechnik ausgestattet und eignen sich für den Objektbereich. Auch sie sind nur zweidimensional verstellbar.

Bänder der Typenklasse VN sind mit Gleitlagertechnik ausgestattet, ebenfalls für den Objektbereich geeignet und je nach Bandaufnahme zwei- oder dreidimensional verstellbar.

Bei Bändern der Typenklasse VSX handelt es sich um VS-Bänder in Kugellagertechnik mit dreidimensionaler Bandaufnahme, geeignet für den Objektbereich.

Bänder

Grundsätzliches

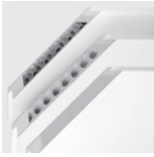


Oberfläche/Design

Bänder der Typenklasse VX sind mit Gleitlagertechnik ausgestattet, sie sind eine Weiterentwicklung der vorgenannten Bänder und auch für höchste Belastungen im Objektbereich geeignet. Die VX-Bandaufnahme ist grundsätzlich dreidimensional verstellbar.

Vielfältige Oberflächen bieten dem Planer die Möglichkeit, Drücker, Band und andere Beschlagteile aufeinander abzustimmen. Die je nach Bandfabrikat lieferbaren Oberflächen können den zum jeweiligen Band gehörigen Tabellen entnommen werden.

	Stahlzarge SZ gefälzt	Stahlzarge SZ ungefälzt	Holzzarge HZ gefälzt	Holzzarge HZ ungefälzt	Blockrahmen BR gefälzt	Blockrahmen BR ungefälzt
V 0020	V 8120 WF		V 3420 WF		V 3420 WF	
V 0026 WF	V 8026 WF		V 4426 WF		V 4426 WF	
V 0030	V 8130 WF		V 3430 WF		V 3430 WF	
V 0037 WF	V 8037 WF		V 4437 WF		V 4437 WF	
V 0037 WF PZS	V 8037 WF PZS		V 4737 WF PZS		V 4737 WF PZS	
V 0080		V 8180 WF				
V 0087 WF		V 8087 WF				
VN-Bänder			VN 3938/160			
	VN 7939/160					
		VN 7729/160				
	VN 8938/160					
		VN 8948/160				
VS-Bänder			VS 3739 S			
			VS 3939			
		VS 7749				
	VS 7939					
	VS 8939					
		VS 8949				
VSX-Bänder		VSX 7729/160		VSX 7729/160		VSX 7729/160
	VSX 7939/160		VSX 7939/160		VSX 7939/160	
VX-Bänder		VX 7729/160		VX 7729/160		VX 7729/160
		VX 7729/160-4		VX 7729/160-4		VX 7729/160-4
	VX 7939/160		VX7 939/160		VX 7939/160	
	VX 7939/160-4		VX7 939/160-4		VX 7939/160-4	

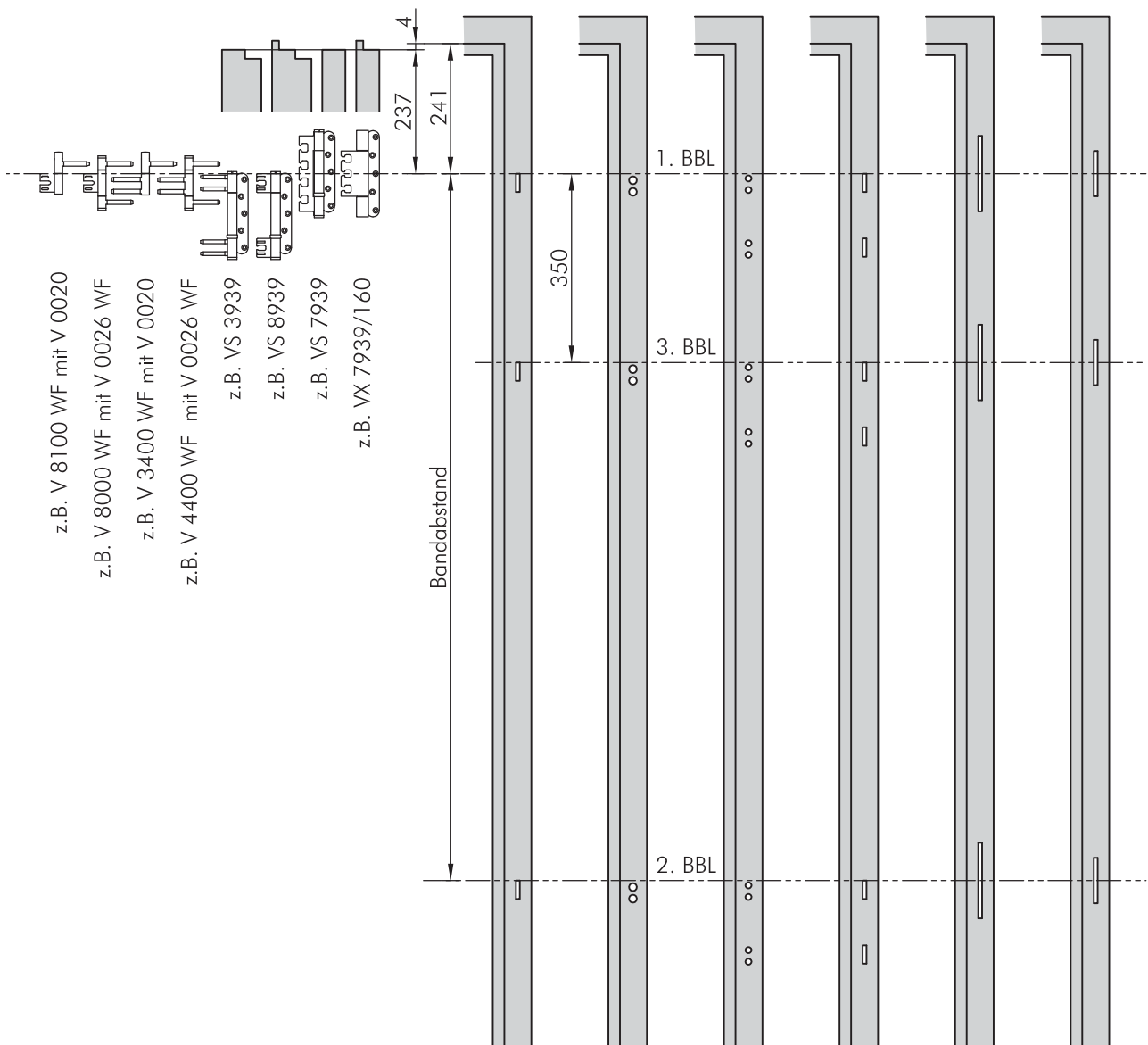


Bänder

Bandbezugslinie

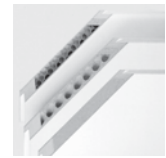
Definition

Die Bandbezugslinie (BBL) nach DIN 18268 ist eine gedachte Linie bei einem Türband, deren Abstand vom oberen Zargenfalz bzw. Türfalz die Höhenlage der Türbänder festlegt. Bei Bestellung von Türblättern für bauseitige Zargen ist zwingend ein Aufmaßblatt beizufügen, dies ist ebenfalls bei von den DIN-Maßen abweichenden Türelementen zu empfehlen. In diesem Fall sind dann die Bandbezugslinien für Türblatt und Zarge in der Auftragsbestätigung aufgeführt (siehe Tabelle unten). Wahlweise kann ein drittes Band eingesetzt werden (Erhöhung der Belastbarkeit um 10 bis 30 Prozent), die dritte BBL liegt dann 350 mm unterhalb der ersten BBL.



Bänder

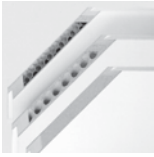
Bandbezuglinie



Türblatt- außenmaß	Türblatt- außenmaß	BBL-Türblatt lt. WESTAG Bestätigung		BBL-Zarge lt. WESTAG Bestätigung		Bandabstand in Anlehnung DIN 18268
		1. BBL Türblatt	2. BBL Türblatt	1. BBL Zarge	2. BBL Zarge	
gefälzt/Doppelfalz	ungefälzt/Sonderfalz stumpf einschlagend					
bis 1859 mm	bis 1846 mm	237 mm	Absprache	241 mm	Absprache	Absprache
1860 bis 1920 mm nur VS-Bandtypen!		237 mm	1547 mm	241 mm	1551 mm	1310 mm
1860 – 1984 mm	1847 – 1971 mm	237 mm	1672 mm	241 mm	1676 mm	1435 mm
1985 – 2110 mm	1972 – 2097 mm	237 mm	1672 mm	241 mm	1676 mm	1435 mm
2111 – 2235 mm	2098 – 2222 mm	237 mm	1797 mm	241 mm	1801 mm	1560 mm
2236 – 2360 mm	2223 – 2347 mm	237 mm	1922 mm	241 mm	1926 mm	1685 mm
2361 – 2485 mm	2348 – 2472 mm	237 mm	1922 mm	241 mm	1926 mm	1685 mm
2486 – 2610 mm	2473 – 2597 mm	237 mm	2047 mm	241 mm	2051 mm	1810 mm
2611 – 2735 mm	2598 – 2722 mm	237 mm	2172 mm	241 mm	2176 mm	1935 mm
2736 – 2860 mm	2723 – 2847 mm	237 mm	2297 mm	241 mm	2301 mm	2060 mm
2861 – 2985 mm	2848 – 2972 mm	237 mm	2422 mm	241 mm	2426 mm	2185 mm

Die Abstandsmaße der Bandbezugslinien sind in der DIN 18101 festgelegt, jedoch nur für gefälzte Türblätter in den Höhen 1860/1985/2110 mm. Bei Standardtüren sind alle übrigen Maße Westag-Vorschläge, für Feuerschutz, Rauchschutz, Schallschutz- und einbruchhemmende Türelemente sind obige Maße verbindlich.

Maßabsprache ist zwingend erforderlich, wenn abweichende Maße gewünscht sind, Zargen von Fremdherstellern zum Einsatz kommen oder Zargen bauseits vorhanden sind!



Bänder

Bandtyp V 0020

Bandtyp

V 0020

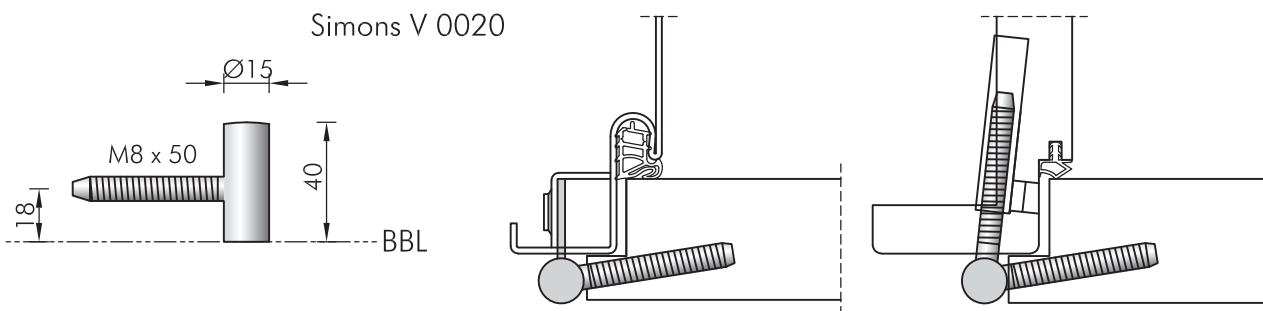
Für gefälzte Türblätter mit ca. 40 mm Dicke, in
Stahlzarge/Holzumfassungszarge/Blockrahmen

Bandaufnahmen ¹⁾	Bandtyp	Zargentyp	Oberflächen							Einsatz in WESTAG-Türen															
			Tragkraft in kg	Stahlzarge	Holz-zarge	Blockrahmen	(matt) vernickelt	Edelstahl	Aluminium	Nylon (Kunststoff)	farbig H = Hausfarbe R = nach RAL N = nach NCS	Abdeckhülse	ET1/WK2 + ET2/WK3 ²⁾	Schallschutz SK27 + SK32	Schallschutz SK37/43	Schallschutz SK37/65	schusshemmend	Strahlenschutz	Feucht-/Nassraum ³⁾	WAT	Objekteinsatz	Vollspaneinlage	Röhrenspaneinlage	Spezialwabeinlage	
Stahlzarge → – V 3610 mit – V 8100 WF	für gefälzt einschla- gende Türen																								
Holz-zarge → – V 3611 mit – V 3400 WF																									
Blockrahmen → – V 3604 mit – V 3400 WF																									
Simonswerk	V 0020	40	●	●	●	●	●	-	-	H, R, N	-	-	-	-	-	-	-	●	-	-	-	-	●	●	
HEWI	B8208.90	45	●	-	-	-	-	-	●	H	-	-	-	-	-	-	-	-	-	-	-	-	-	●	●
	B8203.90	45	-	●	●	-	-	-	●	H	-	-	-	-	-	-	-	-	-	-	-	-	-	●	●
Schwarte	V 0020	40	●	●	●	●	-	-	-	-	-	-	-	-	-	-	-	-	-	-	-	-	-	●	●

¹⁾Zuerst Bandtaschensystem, dann Bandunterteil angeben

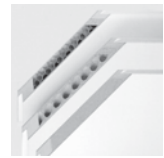
²⁾Tragebolzen erforderlich

³⁾bei Feucht- und Nassräumen empfehlen wir nicht rostende Beschläge



Bänder

Bandtyp V 0026 WF



Bandtyp

V 0026 WF

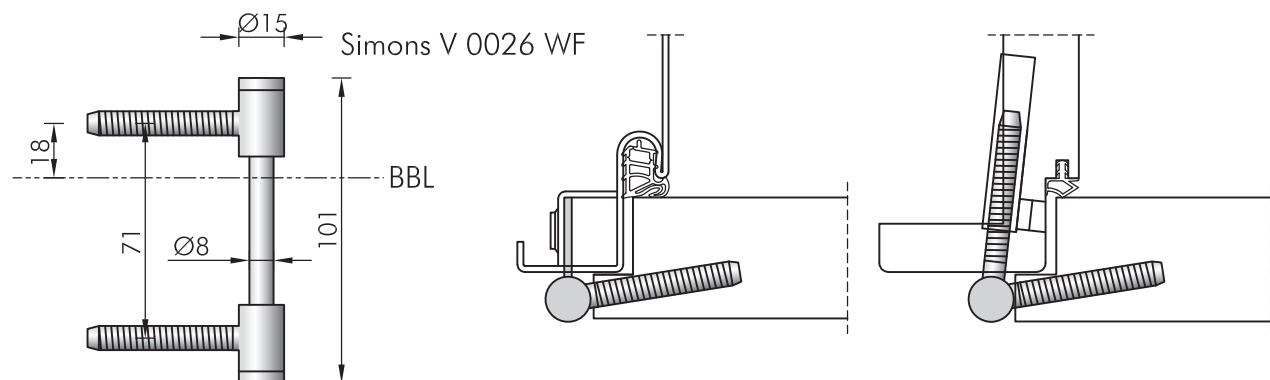
Für gefälzte Türblätter mit ca. 40 mm Dicke, in
Stahlzarge/Holzumfassungszarge/Blockrahmen

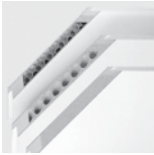
Bandaufnahmen ¹⁾	Bandtyp	Zargentyp	Oberflächen							Einsatz in WESTAG-Türen														
Stahlzarge → – V 3610 mit – V 8000 WF	für gefälzt einschla- gende Türen	Tragkraft in kg	Stahlzarge	Holzzarge	Blockrahmen	(matt) vernickelt	Edelstahl	Aluminium	Nylon (Kunststoff)	farbig H = Hausfarbe R = nach RAL N = nach NCS	Abdeckhülse	ET1/WK2 + ET2/WK3 ²⁾	Schallschutz SK27 + SK32	Schallschutz SK37/43	Schallschutz SK37/65	schusshemmend	Strahlenschutz	Feucht-/Nassraum ³⁾	WAT	Objekteinsatz	Vollspaneinlage	Röhrenspaneinlage	Spezialwabeinlage	
Holz zarge → – V 3611 mit – V 4400 WF																								
Blockrahmen → – V 3604 mit – V 4400 WF																								
Simonswerk	V 0026 WF	70	●	●	●	●	●	-	-	H, R, N	-	-	●	-	-	-	-	●	●	●	●	●	●	
HEWI	B8208.100	85	●	-	-	-	-	-	●	H	-	-	●	-	-	-	-	-	●	●	●	●	●	●
	B8203.100	85	-	●	●	-	-	-	●	H	-	-	●	-	-	-	-	-	●	●	●	●	●	●
Schwarte	V 0026 WF	70	●	●	●	●	-	-	-	-	-	-	●	-	-	-	-	-	●	●	●	●	●	●

¹⁾Zuerst Bandtaschensystem, dann Bandunterteil angeben

²⁾Tragebolzen erforderlich

³⁾bei Feucht- und Nassräumen empfehlen wir nicht rostende Beschläge





Bänder

Bandtyp V 0030

Bandtyp

V 0030

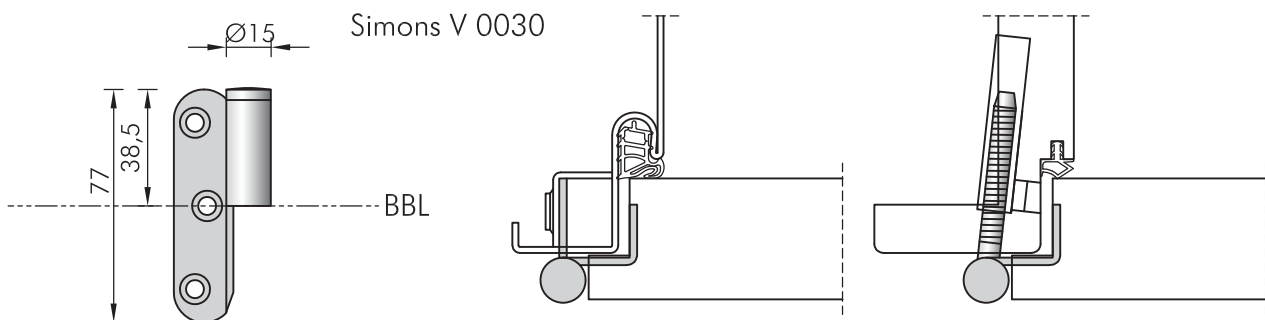
Für gefälzte Türblätter mit ca. 40 mm Dicke, in
Stahlzarge/Holzumfassungszarge/Blockrahmen

Bandaufnahmen ¹⁾	Bandtyp	Zargentyp			Oberflächen				Einsatz in WESTAG-Türen																
		Tragkraft in kg	Stahlzarge	Holz zarge	Blockrahmen	(matt) vernickelt	Edelstahl	Aluminium	Nylon (Kunststoff)	farbig H = Hausfarbe R = nach RAL N = nach NCS	Abdeckhülse	ET1/WK2 + ET2/WK3 ²⁾	Schallschutz SK27 + SK32	Schallschutz SK37/43	Schallschutz SK37/65	schusshemmend	Strahlenschutz	Feucht-/Naßraum ³⁾	WAT	Objekteinsatz	Vollspaneinlage	Röhreneinlage	Spezialwabeinlage		
Stahlzarge → – V 3610 mit – V 8100 WF	für gefälzt einschla- gende Türen	60	●	●	●	●	●	-	-	H, R, N	-	-	-	-	-	-	-	●	-	-	-	-	●	●	
Holz zarge → – V 3611 mit – V 3400 WF			●	●	●	●	-	-	-	-	-	-	-	-	-	-	-	-	-	-	-	-	-	●	●
Blockrahmen → – V 3604 mit – V 3400 WF			●	●	●	●	-	-	-	-	-	-	-	-	-	-	-	-	-	-	-	-	-	-	●
Simonswerk	V 0030	60	●	●	●	●	●	-	-	H, R, N	-	-	-	-	-	-	-	●	-	-	-	-	●	●	
Schwarte	V 0030	60	●	●	●	●	-	-	-	-	-	-	-	-	-	-	-	-	-	-	-	-	●	●	

¹⁾ Zuerst Bandtaschensystem, dann Bandunterteil angeben

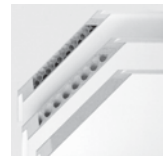
²⁾ Tragebolzen erforderlich

³⁾ bei Feucht- und Nassräumen empfehlen wir nicht rostende Beschläge



Bänder

Bandtyp V 0080



Bandtyp

V 0080

Für ungefüzte Türblätter mit ca. 40 mm Dicke, in Stahlzarge

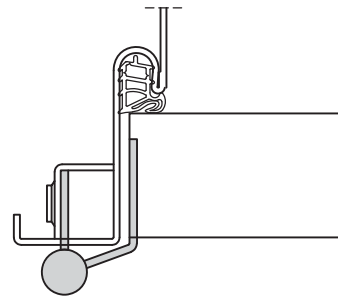
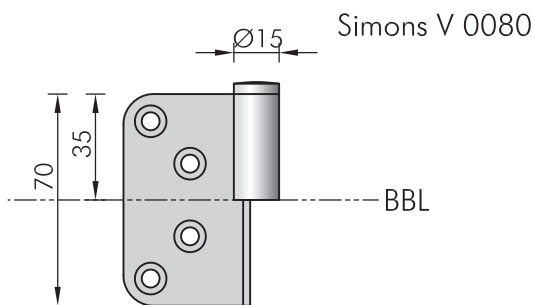
Bandaufnahmen ¹⁾	Bandtyp	Zargentyp	Oberflächen							Einsatz in WESTAG-Türen																		
			Tragkraft in kg	Stahlzarge	Holz zarge	Blockrahmen	(matt) vernickelt	Edelstahl	Aluminium	Nylon (Kunststoff)	farbig H = Hausfarbe R = nach RAL N = nach NCS	Abdeckhülse	ET1 /WK2 + ET2 /WK3 ²⁾	Schallschutz SK27 + SK32	Schallschutz SK37/43	Schallschutz SK37/65	schusshemmend	Strahlenschutz	Feucht-/Nassraum ³⁾	WAT	Objekteinsatz	Vollspaneinlage	Röhreneinlage	Spezialwabeinlage				
Stahlzarge → – V 3610 mit – V 8100 WF	für stumpf einschlagende Türen																											
Simonswerk	V 0080	50	●	●	●	●	●	-	-	H, R, N	-	-	-	-	-	-	-	●	-	-	-	-	-	●	●			
Schwarte	V 0080	50	●	●	●	●	-	-	-	-	-	-	-	-	-	-	-	-	-	-	-	-	-	●	●			

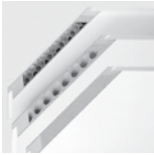
Beschläge

¹⁾Zuerst Bandtaschensystem, dann Bandunterteil angeben

²⁾Tragebolzen erforderlich

³⁾bei Feucht- und Nassräumen empfehlen wir nicht rostende Beschläge





Bänder

Bandtyp V 0037 WF

Bandtyp

V 0037 WF

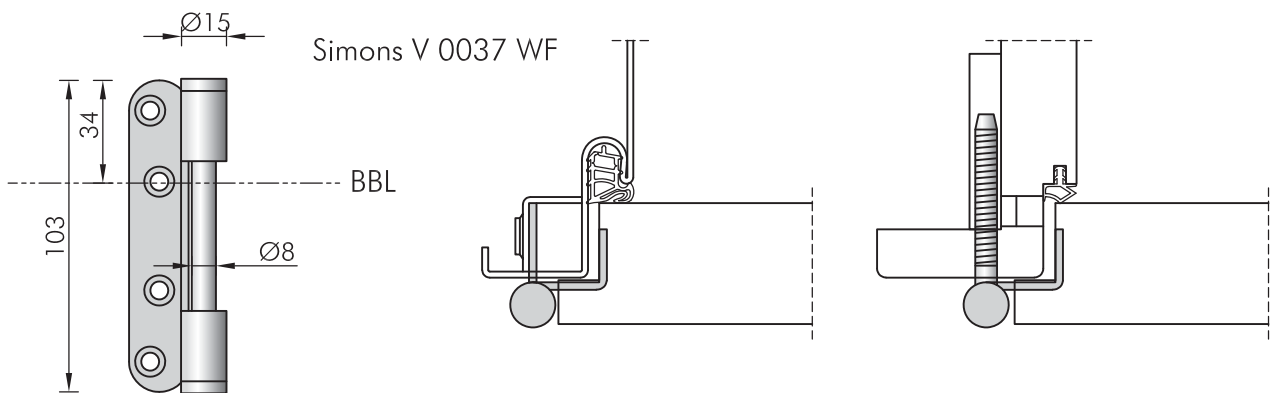
Für gefälzte Türblätter mit ca. 40/43 mm Dicke,
in Stahlzarge/Holzumfassungszarge/Blockrahmen

Bandaufnahmen ¹⁾	Bandtyp	Zargentyp	Oberflächen							Einsatz in WESTAG-Türen															
			Tragkraft in kg	Stahlzarge	Holz-zarge	Blockrahmen	(matt) vernickelt	Edelstahl	Aluminium	Nylon (Kunststoff)	farbig H = Hausfarbe R = nach RAL N = nach NCS	Abdeckhülse	ET1/WK2 + ET2/WK3 ²⁾	Schallschutz SK27 + SK32	Schallschutz SK37/43	Schallschutz SK37/65	schusshemmend	Strahlenschutz	Feucht-/Nassraum ³⁾	WAT	Objekteinsatz	Vollspaneinlage	Röhrenspaneinlage	Spezialwabeinlage	
Stahlzarge → – V 8600 mit – V 8000 WF	für gefälzt einschla- gende Türen																								
Holz-zarge → – V 3611 mit – V 4400 WF																									
Blockrahmen → – V 3604 mit – V 4400 WF																									
Simonswerk	V 0037 WF	80	●	●	●	●	●	-	-	H, R, N	-	-	●	●	-	-	●	●	●	●	●	●	●	●	●
HEWI	B8208.100	100	●	-	-	-	-	-	●	H	-	-	●	●	-	-	●	-	●	●	●	●	●	●	●
	B8203.100	100	-	●	●	-	-	-	●	H	-	-	●	●	-	-	●	-	●	●	●	●	●	●	●
Schwarte	V 0037 WF	80	●	●	●	●	-	-	-	-	-	-	●	●	-	-	●	-	●	●	●	●	●	●	●

¹⁾Zuerst Bandtaschensystem, dann Bandunterteil angeben

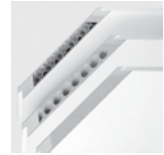
²⁾Tragebolzen erforderlich

³⁾bei Feucht- und Nassräumen empfehlen wir nicht rostende Beschläge



Bänder

Bandtyp V 0037 WF PZ S



Bandtyp

V 0037 WF PZ S

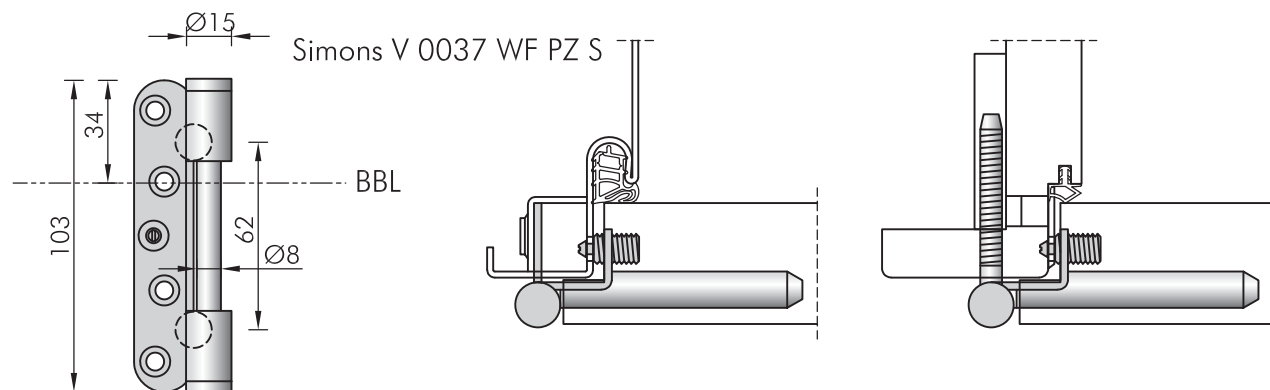
Für gefälzte Türblätter mit ca. 40/43 mm Dicke, in Stahlzarge/
Holzumfassungszarge/Blockrahmen, Einsatzzweck Einbruchhemmung

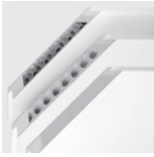
Bandaufnahmen ¹⁾	Bandtyp	Zargentyp	Oberflächen				Einsatz in WESTAG-Türen																
Stahlzarge → – V 8600 mit – V 8000 WF	für gefälzt einschla- gende Türen	Tragkraft in kg	Stahlzarge	Holzzarge	Blockrahmen	(matt) vernickelt	Edelstahl	Aluminium	Nylon (Kunststoff)	farbig H = Hausfarbe R = nach RAL N = nach NCS	Abdeckhülse	ET1/WK2 + ET2/WK3 ²⁾	Schallschutz SK27 + SK32	Schallschutz SK37/43	Schallschutz SK37/65	schusshemmend	Strahlenschutz	Feucht-/Nassraum ³⁾	WAT	Objekteinsatz	Vollspaneinlage	Röhrenspaneinlage	Spezialwabeinlage
Holzzarge → – V 34600 mit – V 4700 WF																							
Blockrahmen → – WESTAG-Band- aufnahme mit – V 4700 WF																							
Simonswerk	V 0037 WF PZ S	80	●	●	●	●	●	-	-	H, R, N	-	●	●	●	-	-	-	●	●	●	●	●	●

¹⁾ Zuerst Bandtaschensystem, dann Bandunterteil angeben

²⁾ Tragebolzen erforderlich

³⁾ bei Feucht- und Nassräumen empfehlen wir nicht rostende Beschläge





Bänder

Bandtyp V 0087 WF

Bandtyp

V 0087 WF

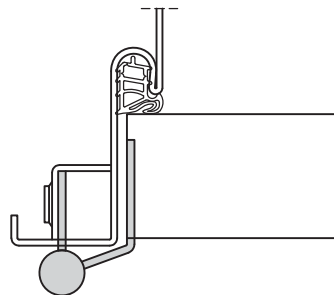
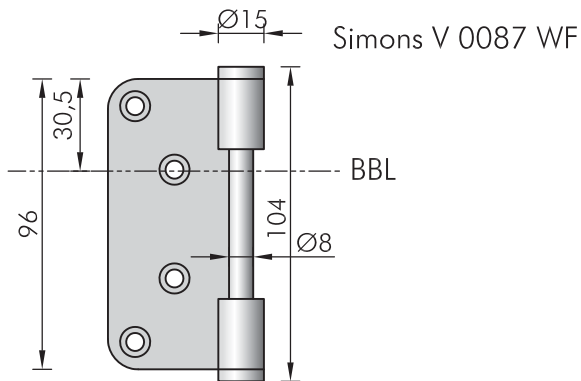
Für ungefälzte Türblätter mit ca. 40/43 mm Dicke, in Stahlzarge

Bandaufnahmen ¹⁾	Bandtyp	Zargentyp	Oberflächen							Einsatz in WESTAG-Türen																
			Tragkraft in kg	Stahlzarge	Holzzarge	Blockrahmen	(matt) vernickelt	Edelstahl	Aluminium	Nylon (Kunststoff)	farbig H = Hausfarbe R = nach RAL N = nach NCS	Abdeckhülse	ET1/WK2 + ET2/WK3 ²⁾	Schallschutz SK27 + SK32	Schallschutz SK37/43	Schallschutz SK37/65	schusshemmend	Strahlenschutz	Feucht-/Nassraum ³⁾	WAT	Objekteinsatz	Vollspaneinlage	Röhrenspaneinlage	Spezialwabeneinlage		
Stahlzarge → - V 8600 mit - V 8000 WF	für stumpf einschlagende Türen																									
Simonswerk	V 0087 WF	70	●	●	●	●	●	-	-	H, R, N	-	-	●	-	-	-	●	●	●	●	●	●	●	●	●	●
HEWI	B9108.100	100	●	-	-	-	-	-	●	H	-	-	●	-	-	-	●	-	●	●	●	●	●	●	●	●
	B9103.100	100	-	●	●	-	-	-	●	H	-	-	●	-	-	-	●	-	●	●	●	●	●	●	●	●
Schwarte	V 0087 WF	70	●	●	●	●	-	-	-	-	-	-	●	-	-	-	●	-	●	●	●	●	●	●	●	●

¹⁾Zuerst Bandtaschensystem, dann Bandunterteil angeben

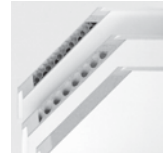
²⁾Tragebolzen erforderlich

³⁾bei Feucht- und Nassräumen empfehlen wir nicht rostende Beschläge



Bänder

Bandtyp VN 3938/160



Bandtyp

VN 3938/160

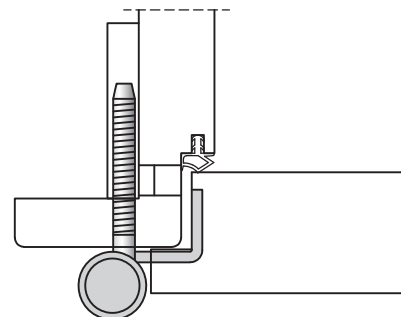
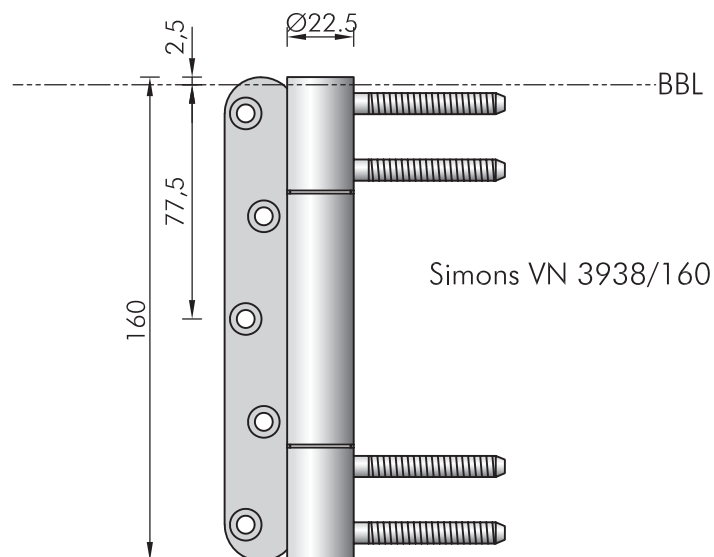
Für gefälzte Türblätter mit ca. 40/43 mm Dicke, doppelt gefälzte Türblätter mit ca. 65 mm Dicke, in Holzumfassungszarge

Bandaufnahmen	Bandtyp	Zargentyp		Oberflächen							Einsatz in WESTAG-Türen																	
		Tragkraft in kg	Stahlzarge	Holzzarge	Blockrahmen	(matt) vernickelt	Edelstahl	Aluminium ¹⁾	Nylon (Kunststoff)	farbig	H = Hausfarbe	R = nach RAL	N = nach NCS	Abdeckhülse	T30-1-40	T30-1-43	T30-1-65	T30-RA68	T90 ²⁾	RS alle Typen sowie T30	ET1 /WK2 + ET2 /WK3 ²⁾	Schallschutz	schusshemmend	Strahlenschutz	Feucht-/Nassraum ³⁾	WAT	Sonstige	
Holzzarge → – 4 x V 3611	für gefälzt einschlagende Türen																											
Simonswerk	VN 3938/160	150	-	●	-	●	●	-	-	H, R, N	-	-	-	●	●	●	-	-	●	●	●	●	●	●	●	●	●	
BSW	060-15	120	-	●	-	ND	STD	-	-	R	-	-	-	●	●	●	-	-	●	●	●	●	●	●	●	●	●	
HEWI	B8103.160	180	-	●	-	-	-	-	●	H	-	-	-	●	●	●	-	-	●	●	●	●	●	-	●	●		
OGRO	BAN162054	160	-	●	-	-	●	-	-	-	-	-	-	-	-	-	-	-	-	●	●	●	●	●	●	●		
Schwarte	VL 0607/160	180	-	●	-	●	-	-	-	-	-	-	-	-	-	-	-	-	-	●	●	●	●	-	●	●		

¹⁾ bei Feuerschutz/Rauchschutz nicht zulässig

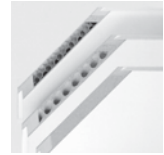
²⁾ Tragebolzen erforderlich

³⁾ bei Feucht- und Nassräumen empfehlen wir nicht rostende Beschläge



Bänder

Bandtyp VN 8938/160



Bandtyp

VN 8938/160

Für gefälzte Türblätter mit ca. 40/43 mm Dicke, doppelt gefälzte Türblätter mit ca. 65 mm Dicke, in Stahlzarge

Bandaufnahmen	Bandtyp	Zargentyp	Oberflächen							Einsatz in WESTAG-Türen																	
			Tragkraft in kg	Stahlzarge	Holzzarge	Blockrahmen	(matt) vernickelt	Edelstahl	Aluminium ¹⁾	Nylon (Kunststoff)	farbig H = Hausfarbe R = nach RAL N = nach NCS	Abdeckhülse	T30-1-40	T30-1-43	T30-1-65	T30-RA68	T90 ²⁾	RS alle Typen sowie T30	ET1/WK2 + ET2/WK3 ²⁾	Schallschutz	schusshemmend	Strahlenschutz	Feucht-/Nassraum ³⁾	WAT	Sonstige		
Stahlzarge → – 4 x V 8600	für gefälzt einschlagende Türen																										
Simonswerk	VN 8938/160	150	●	-	-	●	●	-	-	H, R, N	-	●	●	●	-	-	●	●	●	●	●	●	●	●	●	●	●
BSW	060-13	150	●	-	-	ND	STD	-	-	R	-	●	●	●	-	-	●	●	●	●	●	●	●	●	●	●	●
Glutz	9621.01 GN	150	●	-	-	-	●	-	-	-	-	-	-	-	-	-	-	●	●	●	●	●	●	●	●	●	●
Hagri	1271	135	●	-	-	-	●	-	-	-	-	-	-	-	-	-	-	●	●	●	●	●	●	●	●	●	●
HEWI	B8108.160	180	●	-	-	-	-	-	●	Hausfarben	-	●	●	●	-	-	●	●	●	●	●	●	-	●	●	●	
Kauls	Senior V/ZK/ 160/V8600	150	●	-	-	04	20	-	-	05/06 R	*	-	-	-	-	-	-	●	●	●	●	●	●	●	●	●	
OGRO	BAN162051	120	●	-	-	-	●	-	-	-	-	-	-	-	-	-	-	●	●	●	●	●	●	●	●	●	
	BAN162651	90	●	-	-	●	-	-	-	H	-	-	-	-	-	-	-	●	●	●	●	●	●	●	●	●	
Schwarte	VL 0707/160	180	●	-	-	●	-	-	-	-	-	-	-	-	-	-	-	●	●	●	●	-	●	●	●	●	
Simonswerk	FUK86/160.4	120	●	-	-	20	40	-	90	H, R	**	●	●	●	-	-	●	●	●	●	●	●	●	●	●	●	
Globus- Programm	FUG86/160.4	120	●	-	-	20	40	-	90	H, R	**	●	●	●	-	-	●	●	●	●	●	●	●	●	●	●	

* 32-/34-Niro, 38-Alu

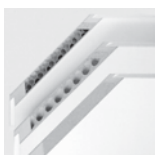
** 04-Alu, 06-Niro, 09-farbig

¹⁾ bei Feuerschutz/Rauchschutz nicht zulässig

²⁾ Tragebolzen erforderlich

³⁾ bei Feucht- und Nassräumen empfehlen wir nicht rostende Beschläge

▷ Zeichnung siehe übernächste Seite



Bänder

Bandtyp VN 8948/160

Bandtyp

VN 8948/160

Für ungefälzte Türblätter mit ca. 40/43 mm Dicke, Türblätter Sonderfalz stumpf einschlagend mit ca. 65 mm Dicke, in Stahlzarge

Bandaufnahmen	Bandtyp	Zargentyp	Oberflächen							Einsatz in WESTAG-Türen																				
			Tragkraft in kg	Stahlzarge	Holzzarge	Blockrahmen	(matt) vernickelt	Edelstahl	Aluminium ¹⁾	Nylon (Kunststoff)	farbig	H = Hausfarbe	R = nach RAL	N = nach NCS	Abdeckhülse	T30-1-40	T30-1-43	T30-1-65	T30-RA68	T90 ²⁾	RS alle Typen sowie T30	ET1/WK2 + ET2/WK3 ²⁾	Schallschutz	schusshemmend	Strahlenschutz	Feucht-/Nassraum ³⁾	WAT	Sonstige		
Stahlzarge → – 4 x V 8600	für stumpf einschlagende Türen																													
Simonswerk	VN 8948/160	120	●	-	-	●	●	-	-	H, R, N	-	-	●	●	●	-	-	●	●	●	●	●	●	●	●	●	●	●	●	
BSW	060-14	130	●	-	-	ND	STD	-	-	R	-	-	●	●	●	-	-	●	●	●	●	●	●	●	●	●	●	●	●	
Glutz	9624.01 GN	150	●	-	-	-	●	-	-	-	-	-	-	-	-	-	-	-	-	●	●	●	●	●	●	●	●	●	●	
Hagri	1270	115	●	-	-	-	●	-	-	-	-	-	-	-	-	-	-	-	-	●	●	●	●	●	●	●	●	●	●	
HEWI	B9108.160	180	●	-	-	-	-	-	●	Hausfarben	-	-	●	●	●	-	-	●	●	●	●	●	●	●	-	●	●	●		
Kauls	SeniorV/ZS/ 160/V8600	130	●	-	-	04	20	-	-	05/06 R	*	-	-	-	-	-	-	-	-	●	●	●	●	●	●	●	●	●	●	
Schwarte	VL 0708/160	150	●	-	-	●	-	-	-	-	-	-	-	-	-	-	-	-	-	●	●	●	●	●	-	●	●	●		
Simonswerk	STUK 86/160.4	120	●	-	-	20	40	-	90	H, R	**	●	●	●	-	-	●	●	●	●	●	●	●	●	●	●	●	●	●	
Globus- Programm	STUG 86/160.4	120	●	-	-	20	40	-	90	H, R	**	●	●	●	-	-	●	●	●	●	●	●	●	●	●	●	●	●	●	

*32-/34-Niro, 38-Alu

**04-Alu, 06-Niro, 09-farbig

¹⁾ bei Feuerschutz/Rauchschutz nicht zulässig

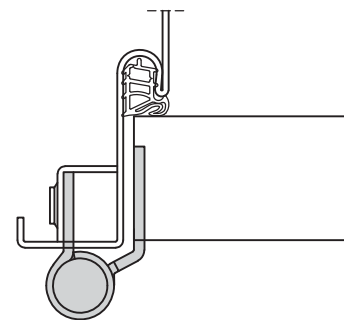
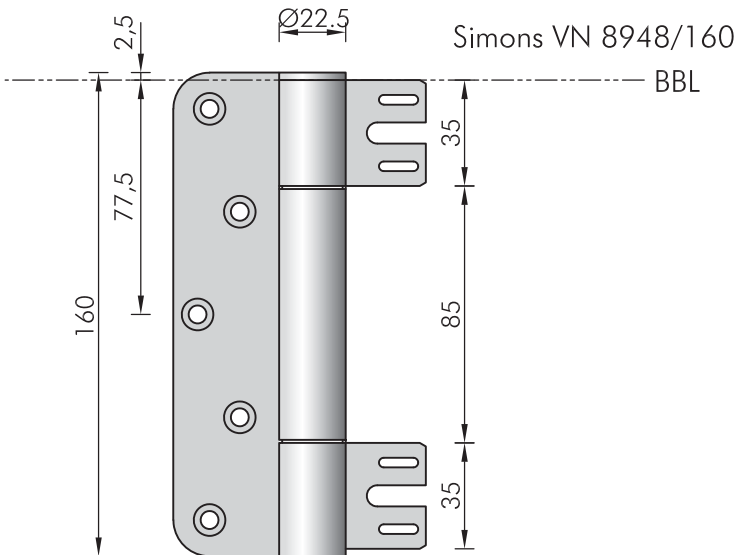
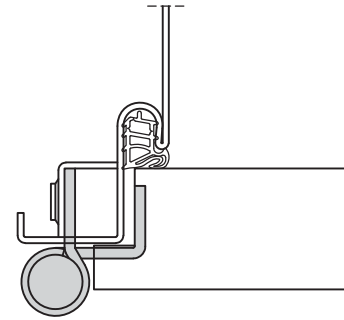
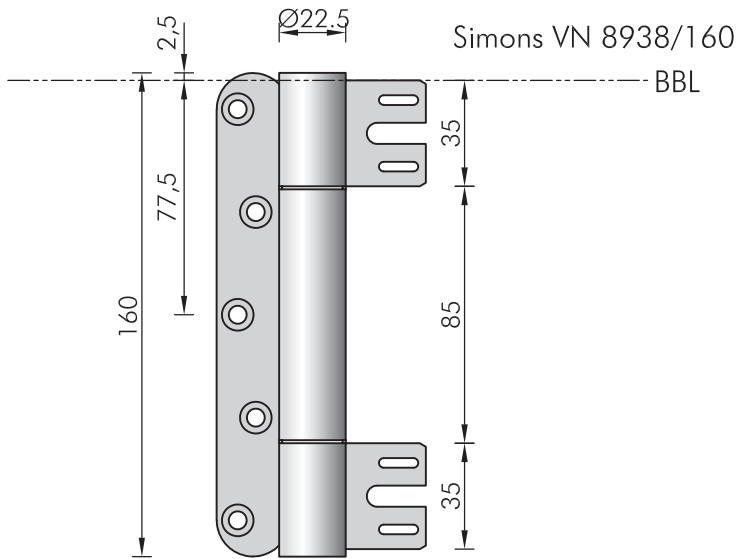
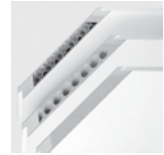
²⁾ Tragebolzen erforderlich

³⁾ bei Feucht- und Nassräumen empfehlen wir nicht rostende Beschläge

▷ Zeichnung siehe nächste Seite

Bänder

Bandtypen VN 8938/160 und VN 8948/160





Bänder

Bandtyp VS 3739 S

Bandtyp

VS 3739 S

Für gefälzte Türblätter mit ca. 40/43 mm Dicke, doppelt gefälzte Türblätter mit ca. 65 mm Dicke, in Holzumfassungszarge

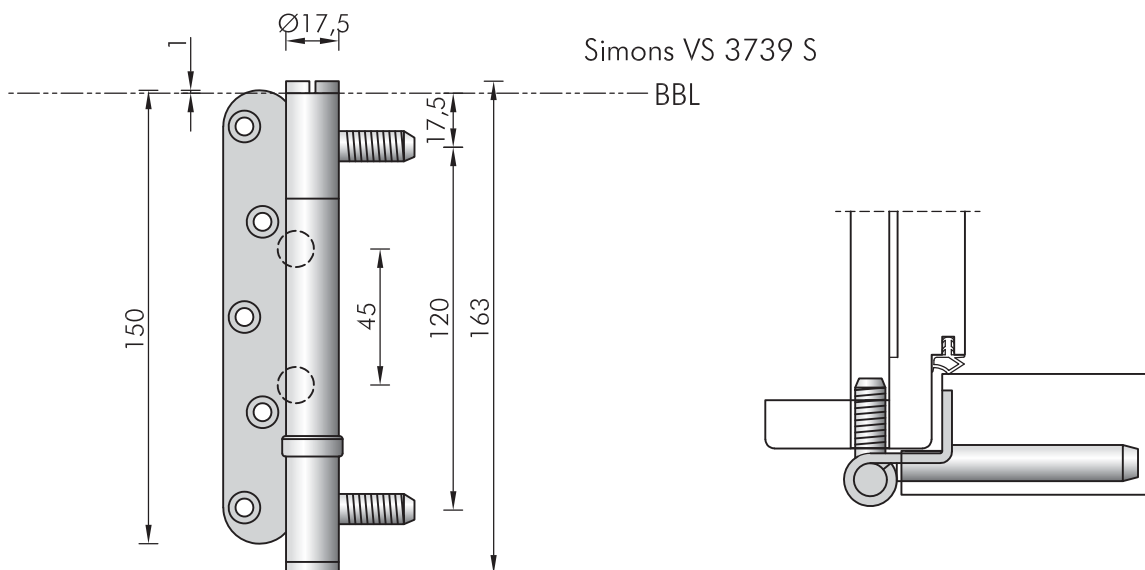
Bandaufnahmen	Bandtyp	Zargentyp			Oberflächen						Einsatz in WESTAG-Türen																		
		Tragkraft in kg	Stahlzarge	Holz zarge	Blockrahmen	(matt) vernickelt	Edelstahl	Aluminium ¹⁾	Nylon (Kunststoff)	farbig	H = Hausfarbe	R = nach RAL	N = nach NCS	Abdeckhülse	T30-1-40	T30-1-43	T30-1-65	T30-RA68	T90 ²⁾	RS alle Typen sowie T30	ET1/WK2 + ET2/WK3 ²⁾	Schallschutz	schusshemmend	Strahlenschutz	Feucht-/Nassraum ³⁾	WAT	Sonstige		
Holz zarge → - V 4600	für gefälzt einschlagende Türen																												
Simonswerk	VS 3739 S	150	-	•	-	•	•	-	-	H, R, N	-	-	•	•	•	-	-	-	•	• ⁴⁾	•	•	•	•	•	•	•	•	
Schwarte	VS 3739 S	180	-	•	-	•	-	-	-	-	-	-	-	-	-	-	-	-	-	-	•	•	•	-	•	•	•		

¹⁾ bei Feuerschutz/Rauchschutz nicht zulässig

²⁾ Tragebolzen erforderlich

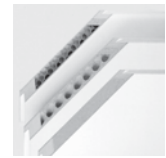
³⁾ bei Feucht- und Nassräumen empfehlen wir nicht rostende Beschläge

⁴⁾ nur ET1/WK2



Bänder

Bandtyp VS 3939



Bandtyp

VS 3939

Für ungefälzte Türblätter mit ca. 40/43 mm Dicke, Türblätter Sonderfalz stumpf einschlagend mit ca. 65 mm Dicke, in Holzumfassungszarge

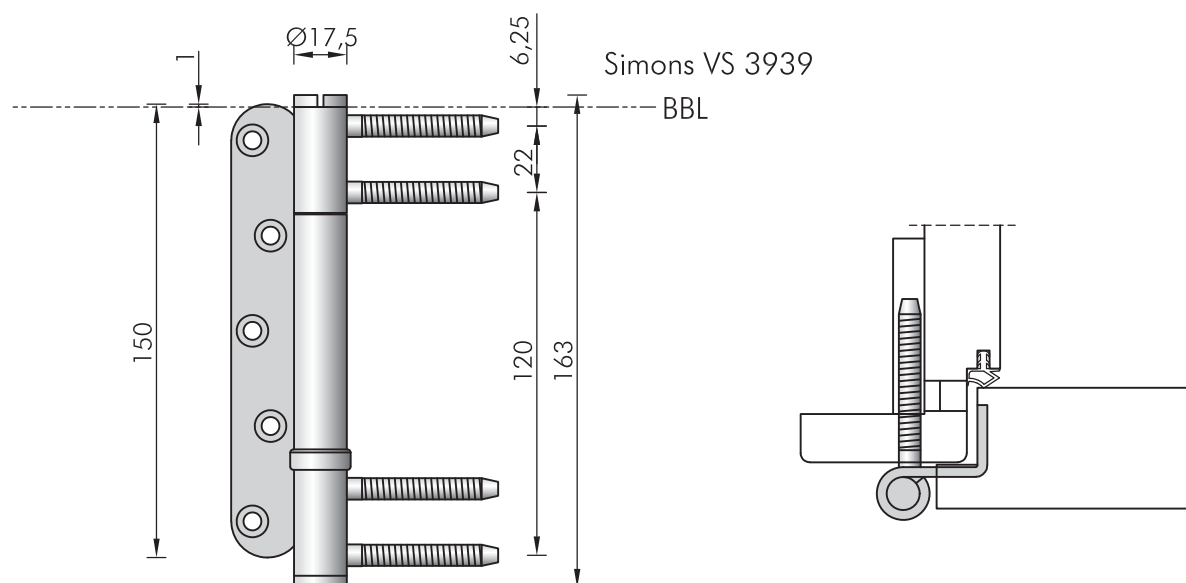
Bandaufnahmen	Bandtyp	Zargentyp	Oberflächen						Einsatz in WESTAG-Türen																
Holzzarge → - V 3611	für gefälzt einschla- gende Türen	Tragkraft in kg	Stahlzarge	Holzzarge	Blockrahmen	(matt) vernickelt	Edelstahl	Aluminium ¹⁾	Nylon (Kunststoff)	farbig	H = Hausfarbe R = nach RAL N = nach NCS	Abdeckhülse	T30-1-40	T30-1-43	T30-1-65	T30-RA68	T90 ²⁾	RS alle Typen sowie T30	ET1/WK2 + ET2/WK3 ²⁾	Schallschutz	schusshemmend	Strahlenschutz	Feucht-/Nassraum ³⁾	WAT	Sonstige
		150	-	●	-	●	●	-	-	-	H, R, N	-	●	●	●	-	-	●	● ⁴⁾	●	●	●	●	●	●
Simonswerk	VS 3939	150	-	●	-	●	●	-	-	H, R, N	-	●	●	●	-	-	●	● ⁴⁾	●	●	●	●	●	●	●
Schwarte	VS 3939	180	-	●	-	●	-	-	-	-	-	-	-	-	-	-	-	-	●	●	●	-	●	●	

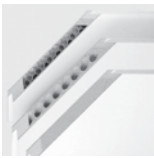
¹⁾ bei Feuerschutz/Rauchschutz nicht zulässig

²⁾ Tragebolzen erforderlich

³⁾ bei Feucht- und Nassräumen empfehlen wir nicht rostende Beschläge

⁴⁾ nur ET1/WK2





Bänder

Bandtyp VS 7939

Bandtyp

VS 7939

Für gefälzte Türblätter mit ca. 40/43 mm Dicke, doppelt gefälzte Türblätter mit ca. 65 mm Dicke, in Stahlzarge

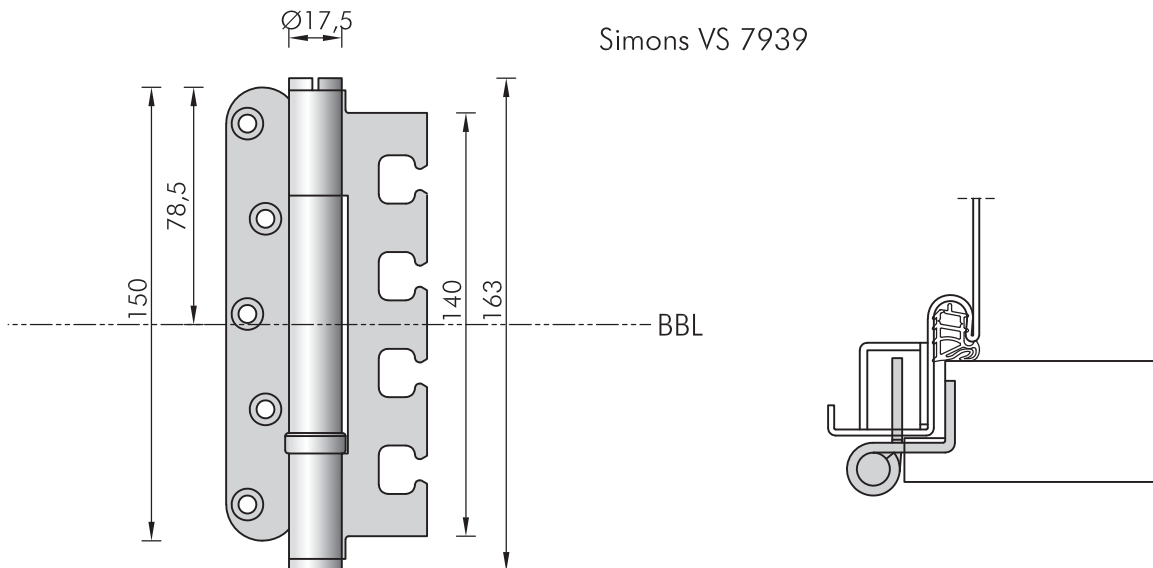
Bandaufnahmen	Bandtyp	Zargentyp		Oberflächen					Einsatz in WESTAG-Türen																				
		Tragkraft in kg	Stahlzarge	Holz zarge	Blockrahmen	(matt) vernickelt	Edelstahl	Aluminium ¹⁾	Nylon (Kunststoff)	farbig	H = Hausfarbe	R = nach RAL	N = nach NCS	Abdeckhülse	T30-1-40	T30-1-43	T30-1-65	T30RA68	T90 ²⁾	RS alle Typen sowie T30	ET1/WK2 + ET2/WK3 ²⁾	Schallschutz	schuss hemmend	Strahlenschutz	Feucht-/Nassraum ³⁾	WAT	Sonstige		
Stahlzarge → – VN 7608/ 160 3D	für gefälzt einschla- gende Türen																												
Simonswerk	VS 7939	150	•	-	-	•	•	-	-	H, R, N	-	-	•	•	•	-	•	•	•	•	•	•	•	•	•	•	•	•	
Glutz	9680.01 GN	150	•	-	-	-	-	-	-	-	-	-	-	-	-	-	-	-	-	-	•	•	•	•	•	•	•	•	
Kauls	Senior S/ZK/160	120	•	-	-	04	20	-	-	05/06 R	*	-	-	-	-	-	-	-	-	-	•	•	•	•	•	•	•	•	
OGRO	BAS153050	150	•	-	-	-	•	-	-	-	-	-	-	-	-	-	-	-	-	-	•	•	•	•	•	•	•	•	
	BAS153650	150	•	-	-	•	-	-	-	H	-	-	-	-	-	-	-	-	-	-	•	•	•	•	-	•	•	•	
Schwarte	VS 7939	180	•	-	-	•	-	-	-	-	-	-	-	-	-	-	-	-	-	-	•	•	•	•	-	•	•	•	

*32-/34-Niro, 38-Alu

¹⁾ bei Feuerschutz/Rauchschutz nicht zulässig

²⁾ Tragebolzen erforderlich

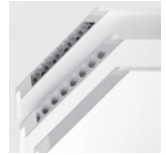
³⁾ bei Feucht- und Nassräumen empfehlen wir nicht rostende Beschläge



Simons VS 7939

Bänder

Bandtyp VS 7749



Bandtyp

VS 7749

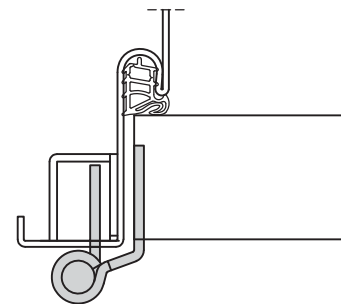
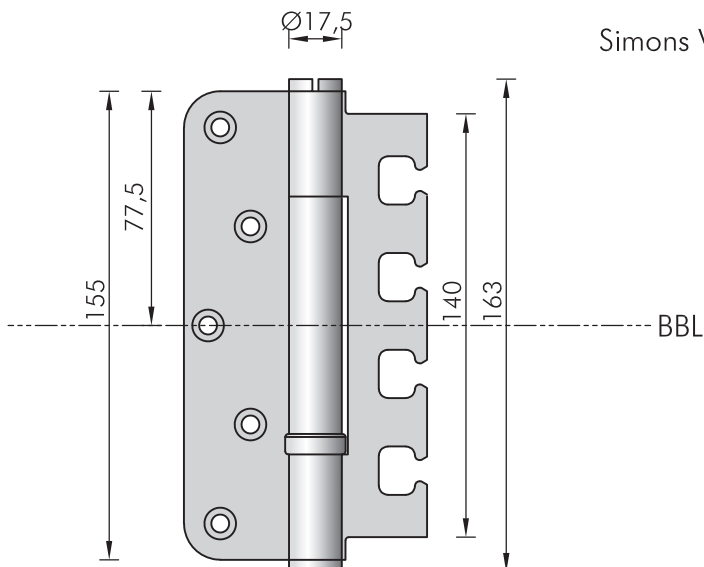
Für ungefälzte Türblätter mit ca. 40/43 mm Dicke, Türblätter Sonderfalz stumpf einschlagend mit ca. 65 mm Dicke, in Stahlzarge

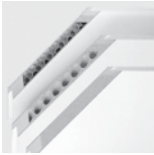
Bandaufnahmen	Bandtyp	Zargentyp	Oberflächen							Einsatz in WESTAG-Türen																									
			Tragkraft in kg	Stahlzarge	Holz zarge	Blockrahmen	(matt-) vernickelt	Edelstahl	Aluminium ¹⁾	Nylon (Kunststoff)	farbig	H = Hausfarbe	R = nach RAL	N = nach NCS	Abdeckhülse	T30-1-40	T30-1-43	T30-1-65	T30RA68	T90 ²⁾	RS alle Typen sowie T30	ET1/WK2 + ET2/WK3 ²⁾	Schallschutz	schusshemmend	Strahlenschutz	Feucht-/Nassraum ³⁾	WAT	Sonstige							
Stahlzarge → - VN 7608/ 160 3D	für stumpf einschla- gende Türen																																		
Simonswerk	VS 7749	120	●	-	-	●	●	-	-	H, R, N	-	-	●	●	●	-	-	-	●	●	●	●	●	●	●	●	●	●	●	●	●	●	●	●	
OGRO	BA-S553040	150	●	-	-	-	●	-	-	-	-	-	-	-	-	-	-	-	-	-	●	●	●	●	●	●	●	●	●	●	●	●	●	●	●
Schwarte	BA-S553640	150	●	-	-	●	-	-	-	H	-	-	-	-	-	-	-	-	-	-	●	●	●	●	●	●	●	●	●	●	●	●	●	●	●
	VS 7749	150	●	-	-	●	-	-	-	-	-	-	-	-	-	-	-	-	-	-	●	●	●	●	●	●	●	●	●	●	●	●	●	●	●

¹⁾ bei Feuerschutz/Rauchschutz nicht zulässig

²⁾ Tragebolzen erforderlich

³⁾ bei Feucht- und Nassräumen empfehlen wir nicht rostende Beschläge





Bänder

Bandtyp VS 8939

Bandtyp

VS 8939

Für gefälzte Türblätter mit ca. 40/43 mm Dicke, doppelt gefälzte Türblätter mit ca. 65 mm Dicke, in Stahlzarge

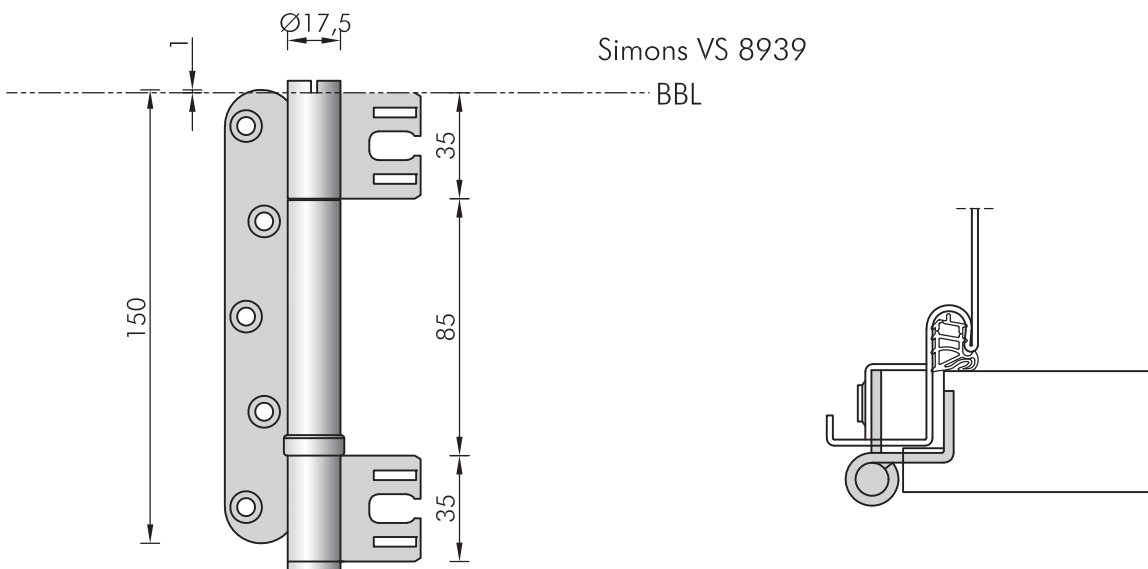
Bandaufnahmen	Bandtyp	Zargentyp						Oberflächen										Einsatz in WESTAG-Türen										
		Tragkraft in kg	Stahlzarge	Holz-zarge	Blockrahmen	(matt) vernickelt	Edelstahl	Aluminium ¹⁾	Nylon (Kunststoff)	farbig	H = Hausfarbe	R = nach RAL	N = nach NCS	Abdeckhülse	T30-1-40	T30-1-43	T30-1-65	T30RA68	T90 ²⁾	RS alle Typen sowie T30	ET1/WK2 + ET2/WK3 ²⁾	Schallschutz	schuss-hemmend	Strahlenschutz	Feucht-/Nassraum ³⁾	WAT	Sonstige	
Stahlzarge → - 4 x V 8600	für gefälzt einschlagende Türen																											
Simonswerk	VS 8939	150	●	-	-	●	●	-	-	H, R, N	-	-	●	●	●	-	-	-	●	●	●	●	●	●	●	●	●	
Glutz	9681.01 GS	150	●	-	-	-	●	-	-	-	-	-	-	-	-	-	-	-	-	-	●	●	●	●	●	●	●	
Kauls	Senior S/ZK/ 150/V8600	120	●	-	-	04	20	-	-	05/06 R	*	-	-	-	-	-	-	-	-	-	●	●	●	●	●	●	●	
OGRO	BAS153051	150	●	-	-	-	●	-	-	-	-	-	-	-	-	-	-	-	-	-	●	●	●	●	●	●		
	BAS153651	150	●	-	-	●	-	-	-	H	-	-	-	-	-	-	-	-	-	-	●	●	●	-	●	●		
Schwarte	VS 8939	180	●	-	-	●	-	-	-	-	-	-	-	-	-	-	-	-	-	-	●	●	●	-	●	●		

*32-/34-Niro, 38-Alu

¹⁾ bei Feuerschutz/Rauchschutz nicht zulässig

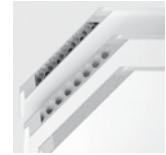
²⁾ Tragebolzen erforderlich

³⁾ bei Feucht- und Nassräumen empfehlen wir nicht rostende Beschläge



Bänder

Bandtyp VS 8949



Bandtyp

VS 8949

Für ungefälzte Türblätter mit ca. 40/43 mm Dicke, Türblätter Sonderfalz stumpf einschlagend mit ca. 65 mm Dicke, in Stahlzarge

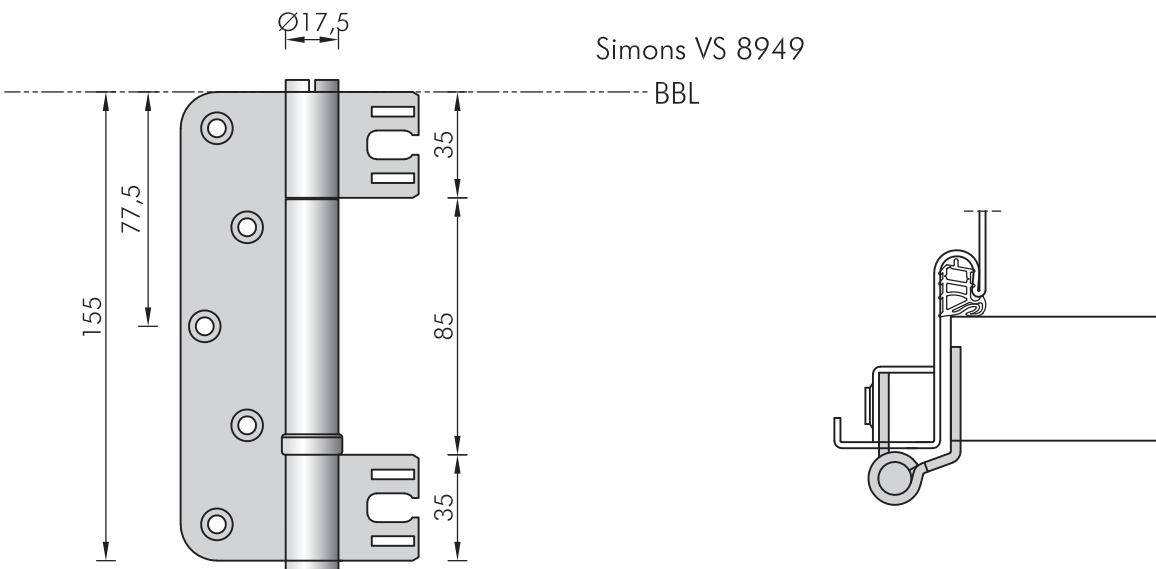
Bandaufnahmen	Bandtyp	Zargentyp			Oberflächen				Einsatz in WESTAG-Türen																				
		Tragkraft in kg	Stahlzarge	Holz zarge	Blockrahmen	(matt) vernickelt	Edelstahl	Aluminium ¹⁾	Nylon (Kunststoff)	farbig	H = Hausfarbe	R = nach RAL	N = nach NCS	Abdeckhülse	T30-1-40	T30-1-43	T30-1-65	T30RA68	T90 ²⁾	RS alle Typen sowie T30	ET1/WK2 + ET2/WK3 ²⁾	Schallschutz	schusshemmend	Strahlenschutz	Feucht-/Nassraum ³⁾	WAT	Sonstige		
Stahlzarge → – 4 x V 8600	für gefälzt einschlagende Türen																												
Simonswerk	VS 8949	120	●	-	-	●	●	-	-	H, R, N	-	-	●	●	●	-	-	-	●	●	●	●	●	●	●	●	●	●	
Kauls	Senior S/ZS/ 155/V8600	100	●	-	-	04	20	-	-	05/06 R	*	-	-	-	-	-	-	-	-	-	●	●	●	●	●	●	●		
OGRO	BAS553041	150	●	-	-	-	●	-	-	-	-	-	-	-	-	-	-	-	-	-	●	●	●	●	●	●	●		
	BAS553641	150	●	-	-	●	-	-	-	H	-	-	-	-	-	-	-	-	-	-	●	●	●	●	-	●	●		
Schwarte	VS 8949	150	●	-	-	●	-	-	-	-	-	-	-	-	-	-	-	-	-	-	●	●	●	●	-	●	●		

*32-/34-Niro, 38-Alu

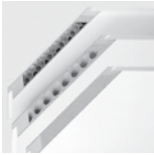
¹⁾ bei Feuerschutz/Rauchschutz nicht zulässig

²⁾ Tragebolzen erforderlich

³⁾ bei Feucht- und Nassräumen empfehlen wir nicht rostende Beschläge



Beschläge



Bänder

Bandtyp VSX 7939/160

Bandtyp

VSX 7939/160

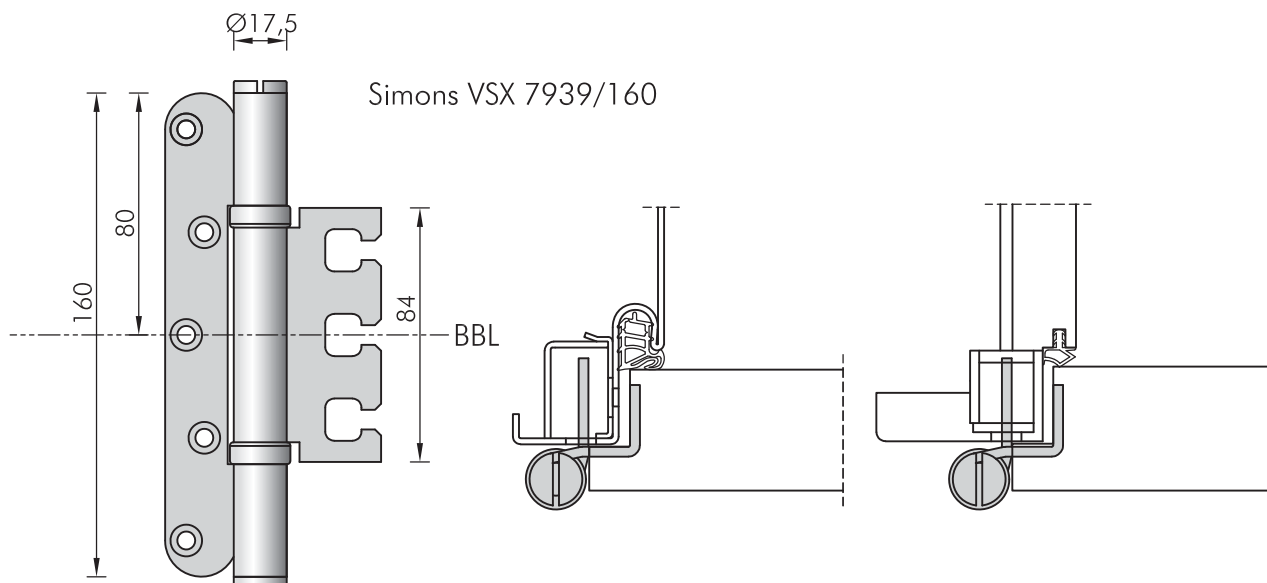
Für gefälzte Türblätter mit ca. 40/43 mm Dicke, doppelt gefälzte Türblätter mit ca. 65 mm Dicke, Massivholzrahmentüren RA68, in Stahlzarge/Holz-umfassungszarge/Blockrahmen

Bandaufnahmen	Bandtyp	Zargentyp	Oberflächen							Einsatz in WESTAG-Türen														
Stahlzarge → - VX 7611 3D	für gefälzt einschla- gende Türen	Tragkraft in kg	Stahlzarge	Holzzarge	Blockrahmen	(matt) vernickelt	Edelstahl	Aluminium ¹⁾	Nylon (Kunststoff)	farbig H = Hausfarbe R = nach RAL N = nach NCS	Abdeckhülse	T30-1-40	T30-1-43	T30-1-65	T30-RA68	T90 ²⁾	RS alle Typen sowie T30	ET1/WK2 + ET2/WK3 ²⁾	Schallschutz	schusshemmend	Strahlenschutz	Feucht-/Nassraum ³⁾	WAT	Sonstige
Holzzarge → - VX 7602 3D																								
Blockrahmen → - VX 7601 3D																								
Simonswerk	VSX 7939/160	150	●	●	●	●	●	-	-	H, R, N	-	●	●	●	●	●	●	●	●	●	●	●	●	●

¹⁾ bei Feuerschutz/Rauchschutz nicht zulässig

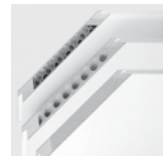
²⁾ Tragebolzen erforderlich

³⁾ bei Feucht- und Nassräumen empfehlen wir nicht rostende Beschläge



Bänder

Bandtyp VSX 7729/160



Bandtyp

VSX 7729/160

Für ungefälzte Türblätter mit ca. 40/43 mm Dicke, Türblätter Sonderfalz stumpf einschlagend mit ca. 65 mm Dicke, Massivholzrahmentüren RA68, in Stahlzarge/Holzumfassungszarge/Blockrahmen

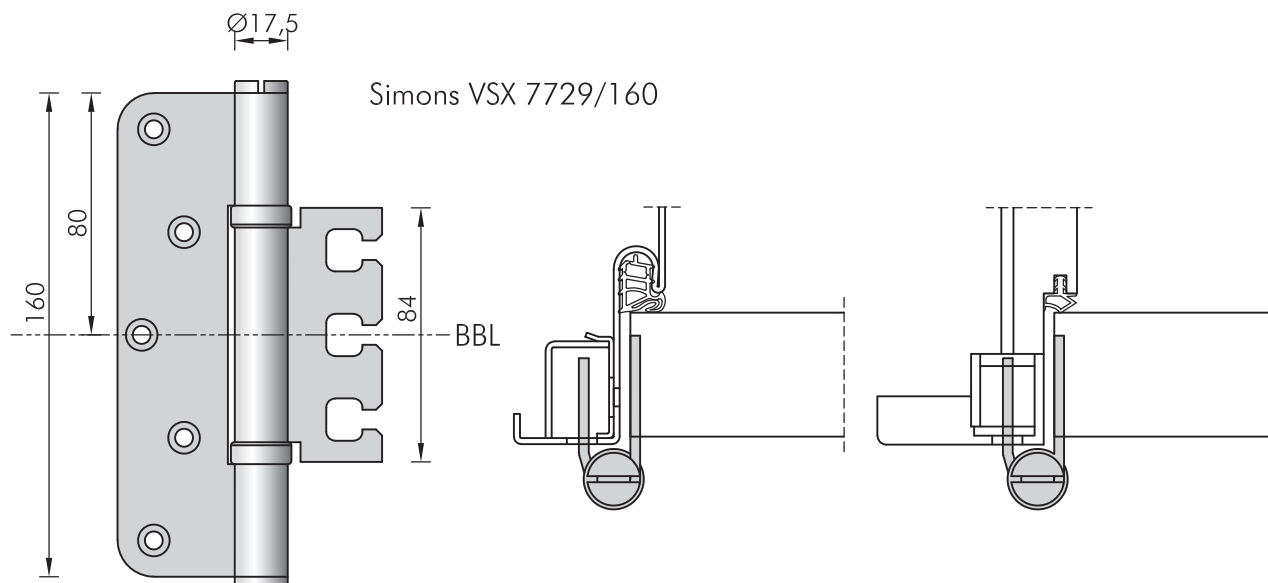
Bandaufnahmen	Bandtyp	Zargentyp	Oberflächen							Einsatz in WESTAG-Türen														
Stahlzarge → - VX 7611 3D	für stumpf einschlagende Türen	Tragkraft in kg	Stahlzarge	Holzzarge	Blockrahmen	(matt) vernickelt	Edelstahl	Aluminium ¹⁾	Nylon (Kunststoff)	farbig H = Hausfarbe R = nach RAL N = nach NCS	Abdeckhülse	T30-1-40	T30-1-43	T30-1-65	T30-RA68	T90 ²⁾	RS alle Typen sowie T30	ET1/WK2 + ET2/WK3 ²⁾	Schallschutz	schusshemmend	Strahlenschutz	Feucht-/Nassraum ³⁾	WAT	Sonstige
Holz zarge → - VX 7602 3D																								
Blockrahmen → - VX 7601 3D																								
Simonswerk	VSX 7729/160	120	●	●	●	●	●	-	-	H, R, N	-	●	●	●	●	●	●	●	●	●	●	●	●	●

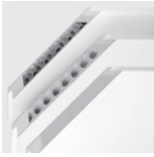
¹⁾ bei Feuerschutz/Rauchschutz nicht zulässig

²⁾ Tragebolzen erforderlich

³⁾ bei Feucht- und Nassräumen empfehlen wir nicht rostende Beschläge

Beschläge





Bänder

Bandtyp VX 7939/160

Bandtyp

VX 7939/160

Für gefälzte Türblätter mit ca. 40/43 mm Dicke, doppelt gefälzte Türblätter mit ca. 65 mm Dicke, Massivholzrahmentüren RA68, in Stahlzarge/Holz-umfassungszarge/Blockrahmen

Bandaufnahmen	Bandtyp	Zargentyp	Oberflächen							Einsatz in WESTAG-Türen																
			Tragkraft in kg	Stahlzarge	Holzzarge	Blockrahmen	(matt) vernickelt	Edelstahl	Aluminium ¹⁾	Nylon (Kunststoff)	farbig H = Hausfarbe R = nach RAL N = nach NCS	Abdeckhülse	T30-1-40	T30-1-43	T30-1-65	T30-RA68	T90 ²⁾	RS alle Typen sowie T30	ET1/WK2 + ET2/WK3 ²⁾	Schallschutz	schusshemmend	Strahlenschutz	Feucht-/Nassraum ³⁾	WAT	Sonstige	
Stahlzarge → – VX 7611 3D	für gefälzt einschlagende Türen																									
Holzzarge → – VX 7602 3D																										
Blockrahmen → – VX 7601 3D																										
Simonswerk	VX 7939/160	150	●	●	●	●	●	-	-	H, R, N	-	●	●	●	●	●	●	●	●	●	●	●	●	●	●	●
BSW	060-21	150	●	●	●	ND	STD	-	-	R	-	-	-	-	-	-	-	-	●	●	●	●	●	●	●	●
Glutz	9660.01 GX	150	●	●	●	-	●	-	-	-	-	-	-	-	-	-	-	-	●	●	●	●	●	●	●	●
HEWI	B8107.160	180	●	●	●	-	-	-	●	Hausfarben	-	●	●	●	●	●	●	●	●	●	●	●	-	●	●	●
Kauls	Senior VI/ZK/ 160/UE	150	●	●	●	04	20	-	-	05/06 R	*	-	-	-	-	-	-	-	●	●	●	●	●	●	●	●
OGRO	BAX161059	150	●	●	●	-	●	-	-	-	-	-	-	-	-	-	-	-	●	●	●	●	●	●	●	●
	BAX161659	150	●	●	●	●	-	-	-	H	-	-	-	-	-	-	-	-	●	●	●	●	-	●	●	●
	BAX161159	110	●	●	●	-	-	●	-	-	-	-	-	-	-	-	-	-	●	●	●	●	●	●	●	●
Vieler	ER.TB160.335F	150	●	●	●	-	ER	-	-	-	-	●	●	●	●	●	●	●	●	●	●	●	●	●	●	●
	AL.TB160.835F	110	●	●	●	-	-	AL	-	-	-	-	-	-	-	-	-	-	●	●	●	●	●	●	●	●
Simonswerk/ GL	FUK160.4.VX	120	●	●	●	20	40	-	90	H, R	**	●	●	●	●	●	●	●	●	●	●	●	●	●	●	●
(Globus)	FUG160.4.VX	120	●	●	●	20	40	-	90	H, R	**	●	●	●	●	●	●	●	●	●	●	●	●	●	●	●

* 32-/34-Niro, 38-Alu

** 04-Alu, 06-Niro, 09-farbig

¹⁾ bei Feuerschutz/Rauchschutz nicht zulässig

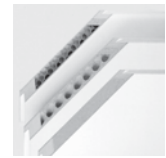
²⁾ Tragebolzen erforderlich

³⁾ bei Feucht- und Nassräumen empfehlen wir nicht rostende Beschläge

▷ Zeichnung siehe übernächste Seite

Bänder

Bandtyp VX 7729/160



Bandtyp

VX 7729/160

Für ungefälzte Türblätter mit ca. 40/43 mm Dicke, Türblätter Sonderfalz stumpf einschlagend mit ca. 65 mm Dicke, Massivholzrahmentüren RA68, in Stahlzarge/Holzumfassungszarge/Blockrahmen

Bandaufnahmen	Bandtyp	Zargentyp	Oberflächen							Einsatz in WESTAG-Türen																	
			Tragkraft in kg	Stahlzarge	Holzzarge	Blockrahmen	(matt) vernickelt	Edelstahl	Aluminium ¹⁾	Nylon (Kunststoff)	farbig H = Hausfarbe R = nach RAL N = nach NCS	Abdeckhülse	T30-1-40	T30-1-43	T30-1-65	T30-RA68	T90 ²⁾	RS alle Typen sowie T30	ET1/WK2 + ET2/WK3 ²⁾	Schallschutz	schusshemmend	Strahlenschutz	Feucht-/Nassraum ³⁾	WAT	Sonstige		
Stahlzarge → - VX 7611 3D	für stumpf einschlagende Türen																										
Holzzarge → - VX 7602 3D																											
Blockrahmen → - VX 7601 3D																											
Simonswerk	VX 7729/160	120	●	●	●	●	●	-	-	H, R, N	-	●	●	●	●	●	●	●	●	●	●	●	●	●	●	●	●
BSW	060-23	130	●	●	●	ND	STD	-	-	R	-	-	-	-	-	-	-	●	●	●	●	●	●	●	●	●	
Glutz	9663.01 GX	150	●	●	●	-	●	-	-	-	-	-	-	-	-	-	-	●	●	●	●	●	●	●	●	●	
HEWI	9107.160	180	●	●	●	-	-	-	●	Hausfarben	-	●	●	●	●	●	●	●	●	●	●	●	-	●	●	●	
Kauls	Senior VI/ZS/160/UE	130	●	●	●	04	20	-	-	05/06 R	*	-	-	-	-	-	-	●	●	●	●	●	●	●	●	●	
OGRO	BAX161049	120	●	●	●	-	●	-	-	-	-	-	-	-	-	-	-	●	●	●	●	●	●	●	●	●	
	BAX161649	120	●	●	●	●	-	-	-	H	-	-	-	-	-	-	-	●	●	●	●	●	●	●	●	●	
	BAX161149	110	●	●	●	-	-	●	-	-	-	-	-	-	-	-	-	●	●	●	●	-	●	●	●	●	
Vieler	ER.TB160.331S	150	●	●	●	-	ER	-	-	-	-	●	●	●	●	●	●	●	●	●	●	●	●	●	●	●	
	AL.TB160.831S	110	●	●	●	-	-	AL	-	-	-	-	-	-	-	-	-	●	●	●	●	●	●	●	●	●	
Simonswerk/ GL (Globus)	STUK160.4.VX	120	●	●	●	20	40	-	90	H, R	**	●	●	●	●	●	●	●	●	●	●	●	●	●	●	●	
	STUG160.4.VX	120	●	●	●	20	40	-	90	H, R	**	●	●	●	●	●	●	●	●	●	●	●	●	●	●	●	

* 32-/34-Niro, 38-Alu

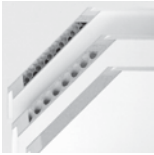
** 04-Alu, 06-Niro, 09-farbig

¹⁾ bei Feuerschutz/Rauchschutz nicht zulässig

²⁾ Tragebolzen erforderlich

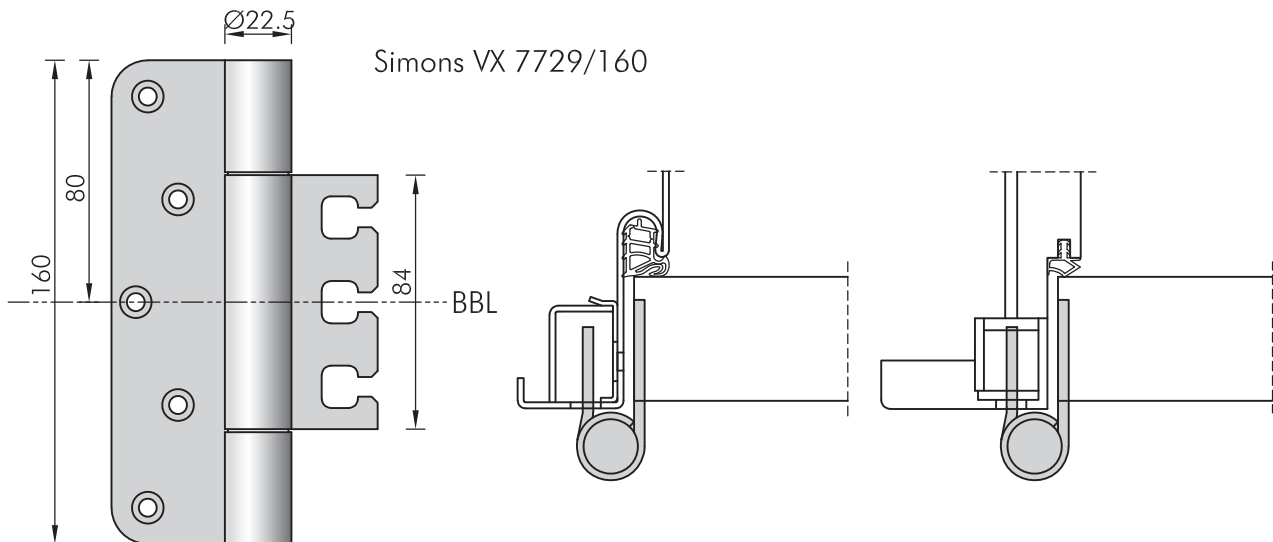
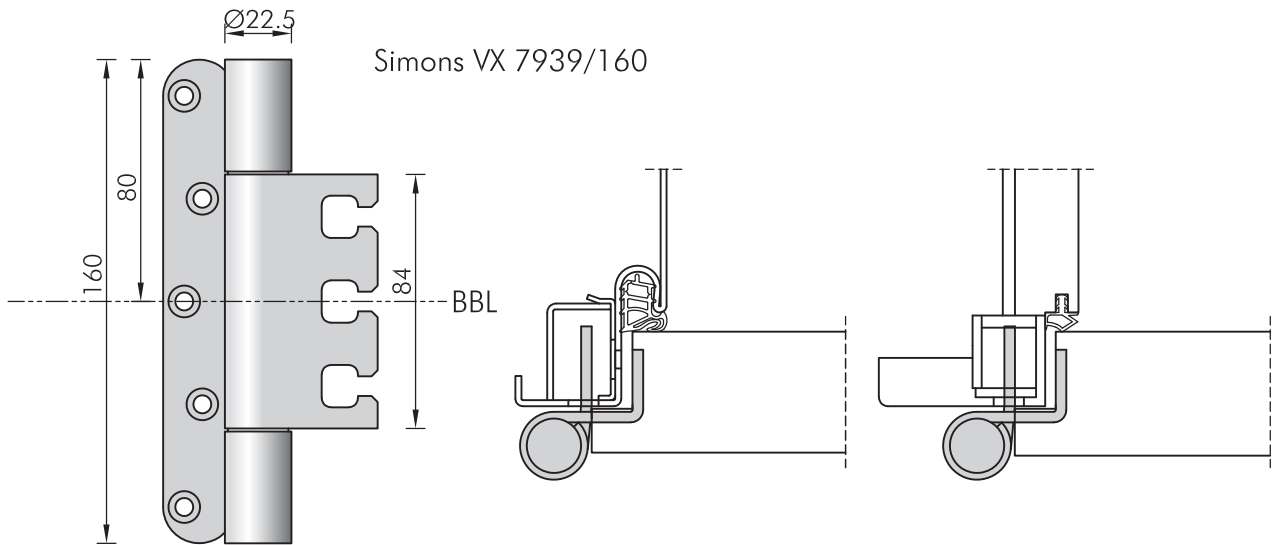
³⁾ bei Feucht- und Nassräumen empfehlen wir nicht rostende Beschläge

▷ Zeichnung siehe nächste Seite



Bänder

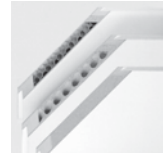
Bandtypen VX 7939/160 und VX 7729/160



Beim Bandtyp VX WG 7939 und VX WG 7729 beträgt der Rollendurchmesser 18 mm

Bänder

Bandtyp VX 7939/160-4



Bandtyp

VX 7939/160-4

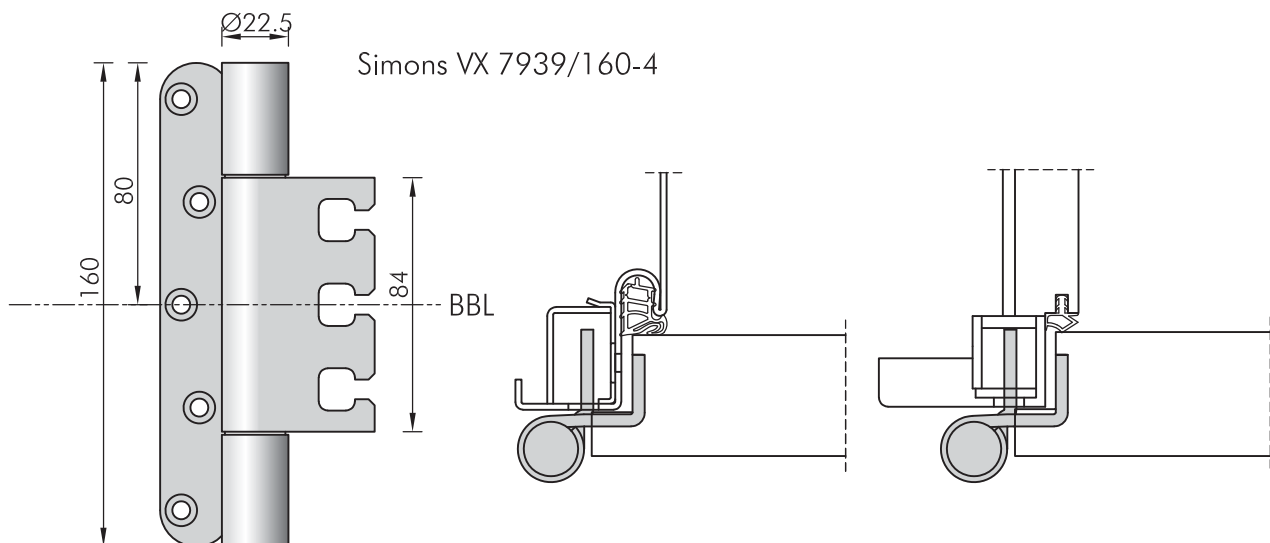
Für gefälzte Türblätter mit ca. 40/43 mm Dicke, doppelt gefälzte Türblätter mit ca. 65 mm Dicke, Massivholzrahmentüren RA68, in Stahlzarge/Holz-umfassungszarge/Blockrahmen

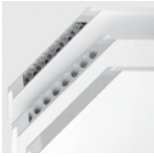
Bandaufnahmen	Bandtyp	Zargentyp	Oberflächen							Einsatz in WESTAG-Türen																				
			Tragkraft in kg	Stahlzarge	Holzzarge	Blockrahmen	(matt) vernickelt	Edelstahl	Aluminium ¹⁾	Nylon (Kunststoff)	farbig	H = Hausfarbe	R = nach RAL	N = nach NCS	Abdeckhülse	T30-1-40	T30-1-43	T30-1-65	T30-RA68	T90 ²⁾	RS alle Typen sowie T30	ET1/WK2 + ET2/WK3 ²⁾	Schallschutz	schusshemmend	Strahlenschutz	Feucht-/Nassraum ³⁾	WAT	Sonstige		
Stahlzarge → – VX 7611-4 3D	für gefälzt einschla- gende Türen		200	●	●	●	●	●	-	-	H, R, N	-	●	●	●	●	●	●	●	●	●	●	●	●	●	●	●	●		
Holzzarge → – VX 7602-4 3D				●	●	●	●	●	-	-	-	-	-	-	-	-	-	-	-	-	-	-	-	-	-	-	-	-	-	-
Blockrahmen → – VX 7601-4 3D				●	●	●	●	●	-	-	-	-	-	-	-	-	-	-	-	-	-	-	-	-	-	-	-	-	-	-
Simonswerk	VX 7939/160-4			●	●	●	●	●	-	-	H, R, N	-	●	●	●	●	●	●	●	●	●	●	●	●	●	●	●	●		

¹⁾ bei Feuerschutz/Rauchschutz nicht zulässig

²⁾ Tragebolzen erforderlich

³⁾ bei Feucht- und Nassräumen empfehlen wir nicht rostende Beschläge





Bänder

Bandtyp VX 7729/160-4

Bandtyp

VX 7729/160-4

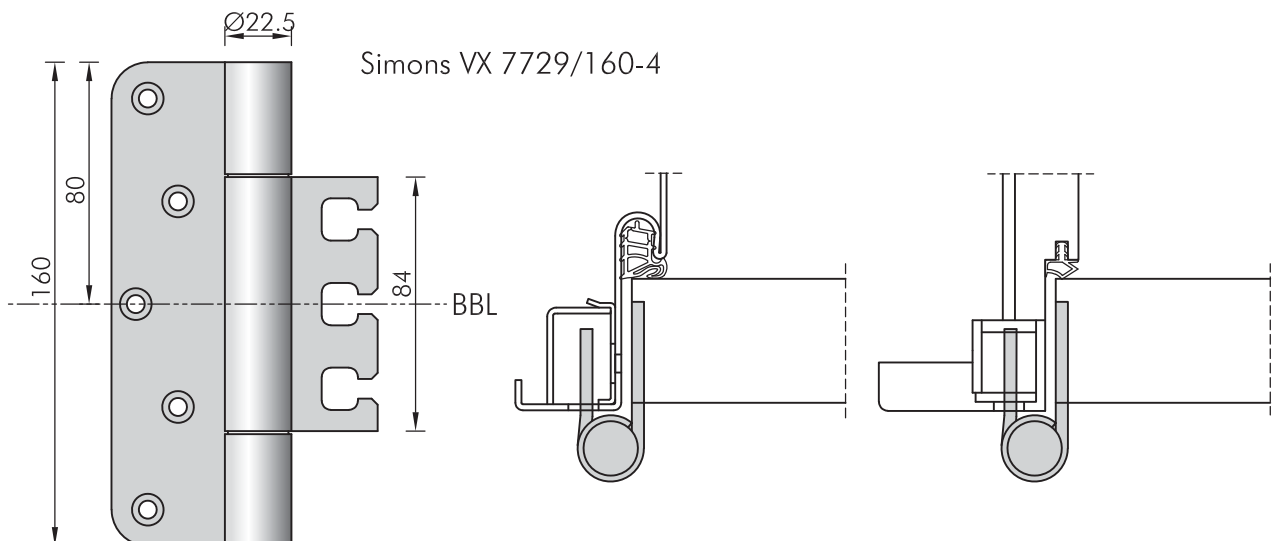
Für ungefälzte Türblätter mit ca. 40/43 mm Dicke, Türblätter Sonderfalz stumpf einschlagend mit ca. 65 mm Dicke, Massivholzrahmentüren RA68, in Stahlzarge/Holzumfassungszarge/Blockrahmen

Bandaufnahmen	Bandtyp	Zargentyp	Oberflächen							Einsatz in WESTAG-Türen														
Stahlzarge → – VX 7611-4 3D	für stumpf einschlagende Türen	Tragkraft in kg	Stahlzarge	Holzzarge	Blockrahmen	(mat.) vernickelt	Edelstahl	Aluminium ¹⁾	Nylon (Kunststoff)	farbig H = Hausfarbe R = nach RAL N = nach NCS	Abdeckhülse	T30-1-40	T30-1-43	T30-1-65	T30-RA68	T90 ²⁾	RS alle Typen sowie T30	ET1/WK2 + ET2/WK3 ³⁾	Schallschutz	schusshemmend	Strahlenschutz	Feucht-/Nassraum ³⁾	WAT	Sonstige
Holz zarge → – VX 7602-4 3D																								
Blockrahmen → – VX 7601-4 3D																								
Simonswerk	VX 7729/160-4	170	●	●	●	●	●	-	-	H, R, N	-	●	●	●	●	●	●	●	●	●	●	●	●	●

¹⁾ bei Feuerschutz/Rauchschutz nicht zulässig

²⁾ Tragebolzen erforderlich

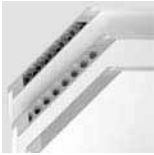
³⁾ bei Feucht- und Nassräumen empfehlen wir nicht rostende Beschläge





5 Türen, Zargen und Wände im Detail

5.7.2 Schlösser	613
Schlossübersicht	614
Schlossklassen	619
Schlösser für Standardtüren	620
Schlösser für Funktionstüren	622
Anti-Panikschlösser	624
Selbstverriegelnde Anti-Panikschlösser	629
Elektronische Kartenlesesysteme	630
Standflügel-Verriegelungen	631
Blockschlösser	632
Profilzylinder	633



Schlösser

Einsteckschlösser: Übersicht Standardinnentüren

Einsteckschlösser nach DIN												
	Klasse	Ausführung	Dornmaß	Enfernung	Drückernuss	Stulpmaß	Stulp silberfarbig	Edelstahl	Drücker/Drücker	Knopf/Drücker mit Wechsel	Panikfunktion	Tourigkeit
Standardschlösser DIN 18251												
Standardinnentüren, 1-flügelig												
Standard												
BB	1	BB	55	72	8	235 x 20	●	○	●			1
PZ	3	PZ	55	72	8	235 x 20	●	○	●	○		2
Bad	3	Bad	55	78	8	235 x 20	●	○	●			1
Mittelschweres Behördenschloss, z. B. Kima 206												
BB	3	BB	55/65	72	8	235 x 20	●	○	●			1
PZ	3	PZ	55/65	72	8	235 x 20	●	○	●			2
Bad	3	Bad	55	78	8	235 x 20	●	○	●			1
Schweres Behördenschloss, z. B. BKS 0618												
PZ	4	PZ	55/65	72	8	235 x 20	●	○	●	○		2
Zirkelriegelschloss für Schiebetüren												
BB		BB	55				●					1
PZ		PZ	55				○					1
Bad		Bad	55				○					1
Standflügel:												
Kantenriegel							●					
Falztreibriegel z. B. GB Strenger							○					
Treibriegel z. B. Fuhr 970 N ¹⁾							○					

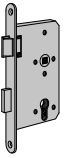
● = Standard, ○ = möglich,

¹⁾ nicht für SK37-2-43, nicht bei Schlagleiste

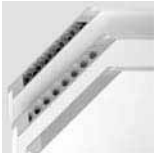
Schlösser

Einsteckschlösser: Übersicht Feuer-/Rauchschutztüren



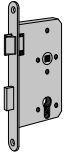
Einsteckschlösser nach DIN												
	Klasse	Ausführung	Dornmaß	Enfernung	Drückernuss	Stulpmaß	Stulp silberfarbig	Edelstahl	Drücker/Drücker	Knopf/Drücker mit Wechsel	Panikfunktion	Tourigkeit
												
Feuerschutz/Rauchschutz nach DIN 18250												
1-flügelige Funktion Standard:												
Schlosstyp z. B. KIMA 1306												
Schweres Behördenschloss												
	3	PZ	65	72	9	235 x 20	●	○	●	●		2
ab 2110 mm Höhe: Typ BKS 2338, mit Schnappriegel Typ 1795 Oberverriegelung												
	3	PZ	65/80*	72	9	285 x 20	○	●	●	●		1
1-flügelige Funktion Panikfunktion Drücker/Knopf:												
Schlosstyp z. B. BKS 2326												
ab 2110 mm Höhe: Typ BKS 2336, mit Schnappriegel Typ 1795 Oberverriegelung												
	3	PZ	65/80*	72	9	235 x 20	○	●		●	E	2
ab 2110 mm Höhe: Typ BKS 2336, mit Schnappriegel Typ 1795 Oberverriegelung												
	3	PZ	65/80*	72	9	285 x 20	○	●		●	E	1
1-flügelige Funktion Drücker/Drücker:												
Schlosstyp BKS 2320, ohne Wechsel												
ab 2110 mm Höhe: Typ BKS 2330, mit Schnappriegel Typ 1795 Oberverriegelung bei 40 mm Türdicke												
	3	PZ	65/80*	72	9	235 x 20	○	●	●		B	1
ab 2110 mm Höhe: Typ BKS 2330, mit Schnappriegel Typ 1795 Oberverriegelung bei 40 mm Türdicke												
	3	PZ	65/80*	72	9	285 x 20	○	●	●		B	1
Mehrfachverriegelungsschloss:												
Typ KfV 2372/Typ Fuhr 855												
	4	PZ	65	72	9	1785 x 20	●	○	○	●		2
2-flügelig Funktion Standard:												
Schlosskombination:												
Gehflügel mit Typ KIMA 1306												
	3	PZ	65	72	9	235 x 20	●	○	●			2
ab 2111, 40 mm Tür, mit BKS 2338 + BKS Schnappriegel 1795												
	3	PZ	65/80*	72	9	285 x 20	●	○	●			1
Standflügel mit Falztreibriegelschloss Typ BKS 1899 + Schaltschloss 1895 + Schließblech												
			30/54*			235 x 20	○	●				
2-flügelig Funktion alternativ:												
Schlosskombination:												
Gehflügel mit Typ KIMA 1306												
	3	PZ	65	72	9	235 x 20	○	●	●	○		2
ab 2110 mm Höhe: Typ 2338 + BKS Schnappriegel 1795, bei 40 mm Tür												
	3	PZ	65/80*	72	9	235 x 20	○	●	●	○		1
Standflügel mit BKS-Treibriegelschloss Typ 2394 + Schaltschloss 1895 + Mitnehmerklappe												
			65/80*	72	9	235 x 20	○	●		Drücker einseitig		
2-flügelig Funktion Teilpanik:												
Schlosskombination:												
Gehflügel mit Typ BKS 2320												
	3	PZ	65	72	9	235 x 20	○	●	●		B	1
ab 2110 mm, BKS 2330 + Schnappriegel 1795												
	3	PZ	65/80*	72	9	285 x 20	○	●	●		B	1
Standflügel mit BKS 2394 + Schaltschloss 1895 + Mitnehmerklappe oder												
			65/80*	72	9	235 x 20	○	●		Drücker einseitig		
Standflügel mit BKS 1899 + 1895 (mit Türöffner bei 65 mm Tür auch oben mit 1899, 54 mm Dorn)												
			30/54*		9	235 x 20	○	●				

● = Standard, ○ = möglich, * = T90



Schlösser

Einsteckschlösser: Übersicht Feuer-/Rauchschutztüren

Einsteckschlösser nach DIN												
	Klasse	Ausführung	Dornmaß	Entfernung	Drückernuss	Stulpmaß	Stulp silberfarbig	Edelstahl	Drücker/Drücker	Knopf/Drücker mit Wechsel	Panikfunktion	Tourigkeit
												
Feuerschutz/Rauchschutz nach DIN 18250												
2-flügelig Funktion Vollpanik:												
Schlosskombination:												
Gehflügel Typ BKS 2321	PZ		65	72	9	235 x 20	o	●	●		B	1
ab 2110 mm												
BKS 2331 und BKS Schnappriegel 1795	PZ		65/80*	72	9	285 x 20	o	●	●		B	1
Standflügel mit BKS 2390 + BKS 1895 und Mitnehmerklappe			65/80*		9	235 x 20	o	●		Drücker einseitig	●	
2-flügelig Funktion Vollpanik mit E-Öffner:												
Schlosskombination:												
Gehflügel Typ BKS 2321, geteilte Nuss	PZ		65	72	9	235 x 20	o	●	●		B	1
ab 2110 mm BKS 2331, geteilte Nuss + Schnappriegel 1795, Schnappriegel 1795 + Türöffner oben	PZ		65/80*	72	9	235 x 20	o	●	●		B	1
Standflügel, Treibriegelschloss BKS 2392, mit integriertem Türöffner und Schaltschloss 1895 + Mitnehmerklappe			65/80*	72	9	272 x 25		●		●	●	


*Funktionstüren: T90-1/2-65

● = Standard, o = möglich, * = T90

Schlösser

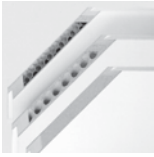
Einsteckschlösser: Übersicht SVP-Schlösser/Einbruchhemmung/
Nassraum/Strahlenschutz



Einsteckschlösser nach DIN												
	Klasse	Ausführung	Dornmaß	Enfernung	Drückernuss	Stulpmaß	Stulp silberfarbig	Edelstahl	Drücker/Drücker	Knopf/Drücker mit Wechsel	Panikfunktion	Tourigkeit
												
SVP-Schlösser												
Selbstverriegelnde Anti-Panikschlösser, nach DIN 18250:												
Typ DORMA SVP 2000	4	PZ	65	72	9	235 x 20		●	○	●	●	1
Typ DORMA SVP 4000	4	PZ	65	72	9	235 x 20		●	○	●	●	1
Typ DORMA SVP 5000	4	PZ	65	72	9	235 x 20		●	○	●	●	1
Typ DORMA SVP 6000	4	PZ	65	72	9	235 x 20		●	○	●	●	
Einbruchhemmung, nach DIN 18251:												
Standardschloss:												
Schlosstyp z. B. KIMA 1306 mit Tragzapfen	3	PZ	65	72	9	235 x 20	●	○	○	●		2
Schweres Behördenschloss												
Mehrfachverriegelungsschloss:												
Typ z. B. KFV 2372/Typ Fuhr0 855	4	PZ	65	72	8	1785 x 20	●	○	○	●		2
GETALIT-Nassraumtüren nach DIN 18251:												
Mittelschweres Behördenschloss												
Nassraumschloss BB	3	BB	65	72	8	235 x 20		●	●			1
Nassraumschloss PZ	3	PZ	65	72	8	235 x 20		●	●	○		2
Nassraumschloss Bad-Ausführung	3	Bad	65	72	8	235 x 20		●	●			1
Strahlenschutz-Schloss nach DIN 18251:												
Typ KIMA 22 Ku	4	PZ	65/(40/80)	72	8	235 x 20	●	○				2

● = Standard, ○ = möglich

Beschläge

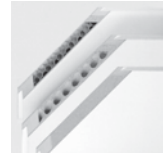


Schlösser

Rohrrahmenschlösser: Übersicht

Rohrrahmenschlösser in Anlehnung an die DIN												
Für den Einsatz in Massivholzrahmentüren T30/RS-RA68		Klasse	PZ vorger.	Dornmaß	Entfernung	Drückernuss	Stulpmaß	Stulp Edelstahl	Drücker/ Drücker	Knopf/ Drücker	Panikfunktion	eintourig
Feuerschutz/Rauchschutz												
1-flügelige Funktion Standard:												
Schlosstyp BKS 1828, mit Wechsel		●		45	92	9	270 x 24	●	●			●
ab 2110 mm Höhe: Typ BKS 1838, mit Wechsel, mit Schnappriegel Typ 1795 Oberverriegelung		●		45	92	9	320 x 24	●	●			●
1-flügelige Panikfunktion: Drücker/Knopf												
Schlosstyp BKS 1826, Wechsel		●		45	92	9	270 x 24	●		●	E	●
ab 2110 mm Höhe: Typ BKS 1836, mit Schnappriegel Typ 1795 Oberverriegelung		●		45	92	9	320 x 24	●		●	E	●
1-flügelige Panikfunktion: Drücker/Drücker												
Schlosstyp BKS 1820, ohne Wechsel		●		45	92	9	270 x 24	●	●		B	●
ab 2110 mm Höhe: Typ BKS 1830, mit Schnappriegel Typ 1795 Oberverriegelung		●		45	92	9	320 x 24	●	●		B	●
Schlosskombination Standard: Falztreibriegel												
Gehflügel mit BKS 1828		●		45	92	9	270 x 24	●	●			●
ab 2110 mm, mit BKS 1838 + BKS Falztreibriegel 1895		●		45	92	9	320 x 24	●	●			●
Standflügel mit Falztreibriegelschloss Typ BKS 1899 + Schaltschloss 1895 + Schließblech, mit 45 mm Dorn							235 x 24	●				
Schlosskombination Treibriegel:												
Gehflügel mit Typ BKS 1828		●		65	72	9	270 x 24	●	●			●
ab 2110 mm Höhe: Typ 1838 + BKS Schnappriegel 1795		●		65	72	9	320 x 24	●	●			●
Standflügel mit BKS-Treibriegelschloss Typ 2394 + Schaltschloss 1895 + Mitnehmerklappe				65	72	9	235 x 20	●	●			
2-flügelig Funktion Teilpanik:												
Schlosskombination:												
Gehflügel mit Typ BKS 1820		●		45	92	9	270 x 24	●	●		B	●
ab 2110 mm, mit BKS 1830 + Falztreibriegel 1895		●		45	92	9	320 x 24	●	●		B	●
Standflügel mit BKS 1899 + 1895 + Schließblech						9	235 x 24	●				
2-flügelig Funktion Vollpanik:												
Schlosskombination:												
Gehflügel Typ BKS 1821		●		45	92	9	270 x 24	●	●		B	●
ab 2110 mm, mit und BKS 1831 und BKS Schnappriegel 1795		●		45	92	9	320 x 24	●	●		B	●
Standflügel mit BKS 1890 + BKS 1895 und Mitnehmerklappe				45		9	270 x 24	●		Drücker einseitig	●	

● = Standard, ○ = möglich



Klasseneinteilung

Einteilung der Schlösser in 4 Beanspruchungsklassen:

Klasse 1:

Schloss für Innentüren (leichtes Innentürschloss).

Hier handelt es sich um Schlösser für normale Beanspruchung ohne besondere Anforderungen.

Klasse 2:

Schloss für Innentüren mit erhöhten Anforderungen (Innentürschloss).

Hier handelt es sich um Schlösser für gehobene Beanspruchung im entsprechenden Objekt.

Klasse 3:

Schloss für Wohnungsabschlusstüren und Funktionstüren. Einzuordnen auch als mittelschweres Behördenschloss. Mit einer Typprüfung von 200.000 Schließungen der Fallenfunktion sowie 50.000 Betätigungen des Riegels bei fest montiertem Beschlag. Einsatzbereich im Objekt mit Funktionstüren für z.B. Brand- und Rauchschutz sowie bei Dauerbelastung.

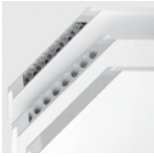
Klasse 4:

Schloss für erhöhte Einbruchhemmung oder entsprechend hohe Benutzerfrequenz, z.B. als schweres Behördenschloss. Nach Wahl auch mit Kurbelfalle, nach Wahl auch mit 9 mm Nuss. Mit eigenem Nusslager. Geprüft mit 500.000 Schließungen der Fallenfunktion und 100.000 Riegelbetätigungen.

Merkmale

Wir unterscheiden zwischen sogenannten:

1. Standardschlössern DIN 18251 in Standard-Innentüren, 1-flügelig, 2-flügelig
2. Schlössern gehobener Qualität, 1-flügelig, 2-flügelig
3. Spezialschlössern für Funktionstüren, DIN 18250, 1-flügelig, 2-flügelig
4. Schlössern mit besonderen Eigenschaften in Funktion und Sicherheit



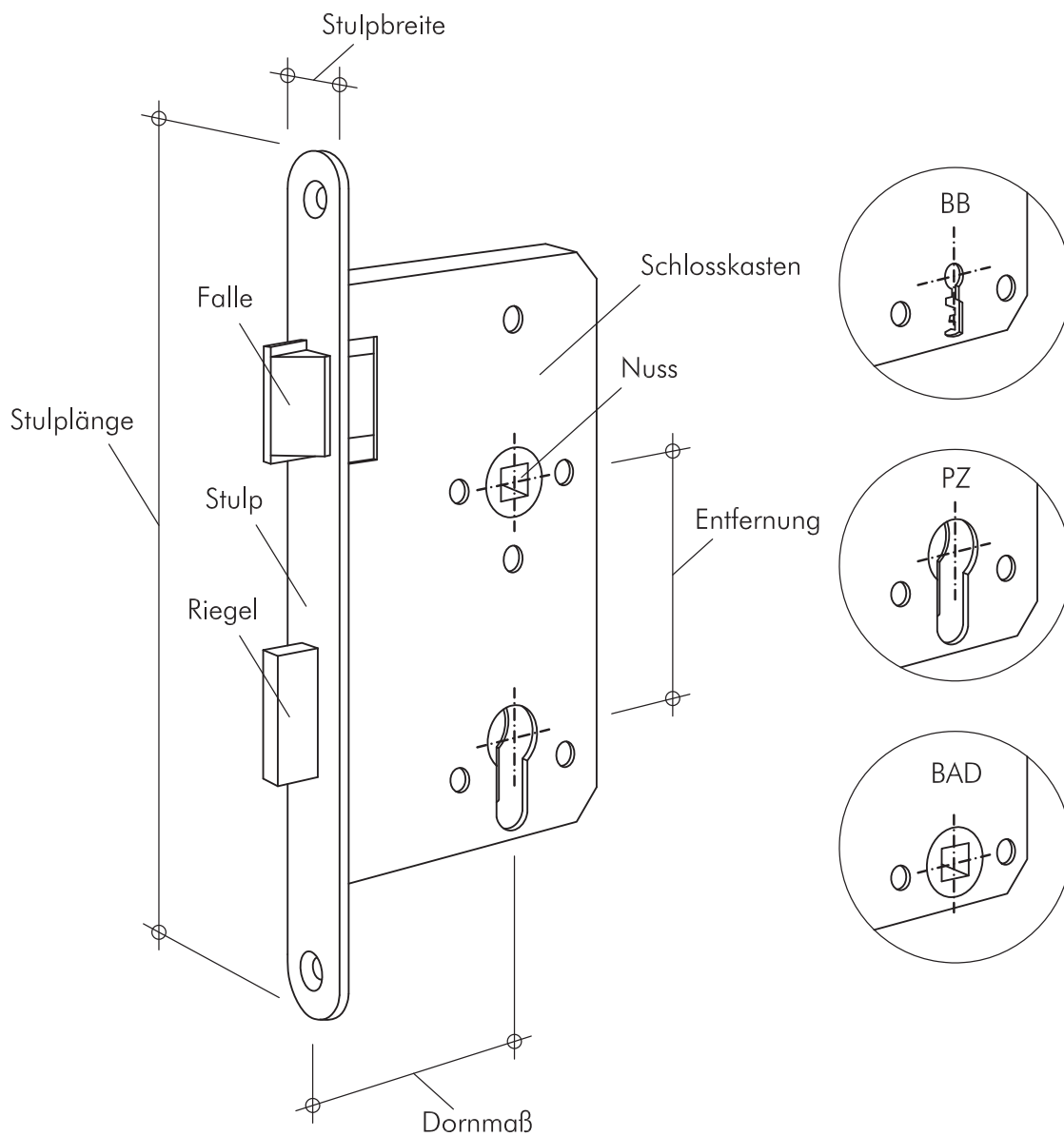
Schlösser

Schlösser für Standardtüren

Schlösser nach DIN 18251

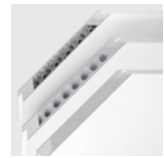
Schlösser nach DIN 18251 sind Einsteckschlösser mit Falle und Riegel. Sie können als Buntbartschloss BB, Profilzylinderschloss PZ, oder auch als Badschloss BAD eingesetzt werden. Sie finden Einsatz in Standardinnentüren und Funktionstüren mit Ausnahme der Schlösser für Feuer- und Rauchschutz nach DIN 18250.

Fachbezeichnungen



Schlösser

Schlösser für Standardtüren



Buntbart BB

Buntbartschloss BB

Dieses Schloss hat nur eine Sperrzuhaltung, durch den Schlüsselbart wird die Zuhaltung angehoben, der Riegel kann durch ein- bzw. zweimaliges Drehen bewegt werden (1-bzw. 2-tourig). Einsatzbereich: Zimmertüren, Nebenraamtüren.

Profilzylinderschloss PZ

Das PZ-Schloss ist für den Einbau von Profilzylindern (nach DIN 18252) vorgerichtet. Der Riegel wird durch 2-maliges Drehen (2-tourig) verschlossen. Durch unterschiedliche Schlüsselprofile sind eine Vielzahl von Varianten möglich.

PZ-Schloss mit Wechsel

(Bei von WESTAG mitgelieferten PZ-Schlössern Standard)

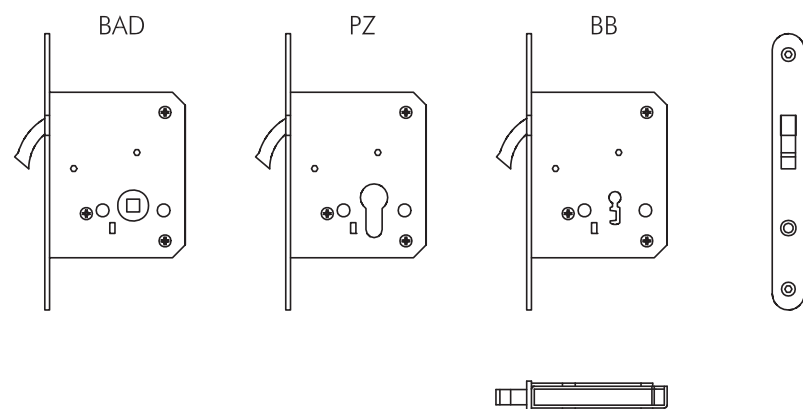
Wie zuvor jedoch mit folgender Zusatzfunktion: Für die Wechselfunktion ist ein im Schloss angebrachter Hebel verantwortlich, der das Zurückziehen der Falle mittels Schlüssel ermöglicht. Einsatzbereich bei Türen, die beispielsweise außen einen feststehenden Knopf und innen einen Drücker erhalten. Damit ist eine Türöffnung über den feststehenden Knopf nicht möglich. Zugang lediglich durch Schlüsseldrehung. Einsatzbereich: Wohnungsabschlusstüren, Bürotüren, Eingangstüren (Arztpraxis etc.)

Badschloss BAD

Das Badschloss ist ein eintouriges Schloss für Badiüren, deren Riegel durch Drehen der Olive (z.B. Frei/Besetzt), über den Vierkantstift betätigt wird. Schlösser dieser Bauart gibt es auch für den Einsatz in Nassräumen.

Schiebetürschloss

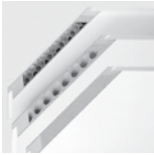
Zirkelriegelschloss, einzubauen im Bereich der Wohnungsausstattung für 1- und 2-flügelige Schiebetürelemente: In der Wand laufend bzw. vor der Wand laufend. In BB, PZ oder BAD- Ausführung. Durch Drehung des Schlüssels wird der Zirkelriegel geschlossen oder geöffnet. In der Wand laufende Türen werden mit einem Springgriff im Schlossstulp ausgestattet. Vor der Wand laufende Türen erhalten in der Regel einen entsprechenden Muschelgriff.



Schlossfräsungen und -bohrungen

Modernste Techniken ermöglichen heute sämtliche Schlossfräsungen und Querbohrungen für Drücker- oder Schlüssellocher, Treibriegel, Mehrfachverriegelungen, Magnetkarten- oder Codekarten-Systeme für den bauseitigen Einbau in WESTAG-Türen im Objektbereich. Ein Höchstmaß an gegenseitiger Abstimmung ist notwendig.

Beschläge



Schlösser

Schlösser für Funktionstüren

Einsteckschlösser nach DIN 18250

Schlösser für den Einsatz in Feuerschutz-Türelementen nach DIN 4102 und Rauchschutz-Türelementen nach DIN 18095. Folgender Unterschied besteht zu Schlössern nach DIN 18251:

- ▶ Schlosskasten allseitig geschlossen.
- ▶ Die Falle darf nicht von links auf rechts umgelegt werden.
- ▶ Der Stulp ist mindestens an drei Stellen unlösbar befestigt.
- ▶ Die Nuss ist 9 mm zur Aufnahme des 9 mm Vierkantstiftes.
- ▶ Mindestens Klasse 3

Rohrrahmenschloss

Für den Einsatz in Türen mit sehr schmalen Friesen. Sie werden lediglich in Anlehnung an DIN 18250 / 18251 hergestellt, da eine Normung nach DIN oder EN bisher nicht vorliegt. Schlösser dieses Typs haben andere Maße und sind auch mit Panikfunktion erhältlich. Das Dornmaß beträgt hier 45 mm, der Abstand beträgt 92 mm. Eine Wechselfunktion ist Standard. Die WESTAG verwendet diese Schlösser für das massive Rahmenürprogramm T30-RA68 und RS-RA68 .

Schloss mit 3-fach- Verriegelung

Die Wünsche des Bauherrn nach mehr Sicherheit werden hier optimiert. Neben normalen Schlössern sind komplette 3-fach-Verriegelungen ein hoher Standard an passiver Sicherheit, z.B. bei einbruchhemmenden Wohnungsabschlusstüren der Klassen ET1/WK2 oder aber ET2/WK3. Die Funktion sieht neben dem mittigen Schloss je eine zusätzliche Verriegelung oben und unten vor, die über die Schlüsseldrehung verriegelt oder entriegelt werden kann. Die Zargensysteme sind mit entsprechenden Zusatzschließblechen ausgestattet. Entsprechend klassifizierte Sicherheitsdrückergarnituren sind zwingende Voraussetzung des Gesamtsystems.

Nassraumschloss PZ- oder BAD-Schloss

Für den Einsatz in Nassräumen muss ein Schloss bestimmte Anforderungen erfüllen. Die Nassraumtauglichkeit wird sichergestellt durch folgende Eigenschaften (Korrosionsschutz nach Norm EN 1670):

- ▶ Schlossstulp in Edelstahl
- ▶ Falle und Riegel verchromt
- ▶ Schlosskasten und Schlossnuss rein Messing oder entsprechend beschichtet.
- ▶ Das Eindringen von Spritzwasser in das Schloss sollte vermieden werden um die Funktion nicht zu beeinträchtigen.

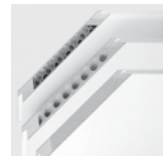
Schloss für Strahlenschutz nach DIN 6834

Zu den Besonderheiten der verschiedenen Schlosstypen gehört das Strahlenschutzschloss. Für Bereiche unterhalb 2 mm Bleigleichwert der Tür, darf in der Regel ein entsprechendes PZ-Schloss für schwere Türblätter (Klasse 3) eingesetzt werden.

Bei einem Bleigleichwert von 2 mm und höher ist ein Spezialschloss einzusetzen, dass verhindern soll, dass der direkte Strahlendurchgang durch Öffnungen für Drücker und Schlüssellöcher möglich ist. Es werden jeweils

Schlösser

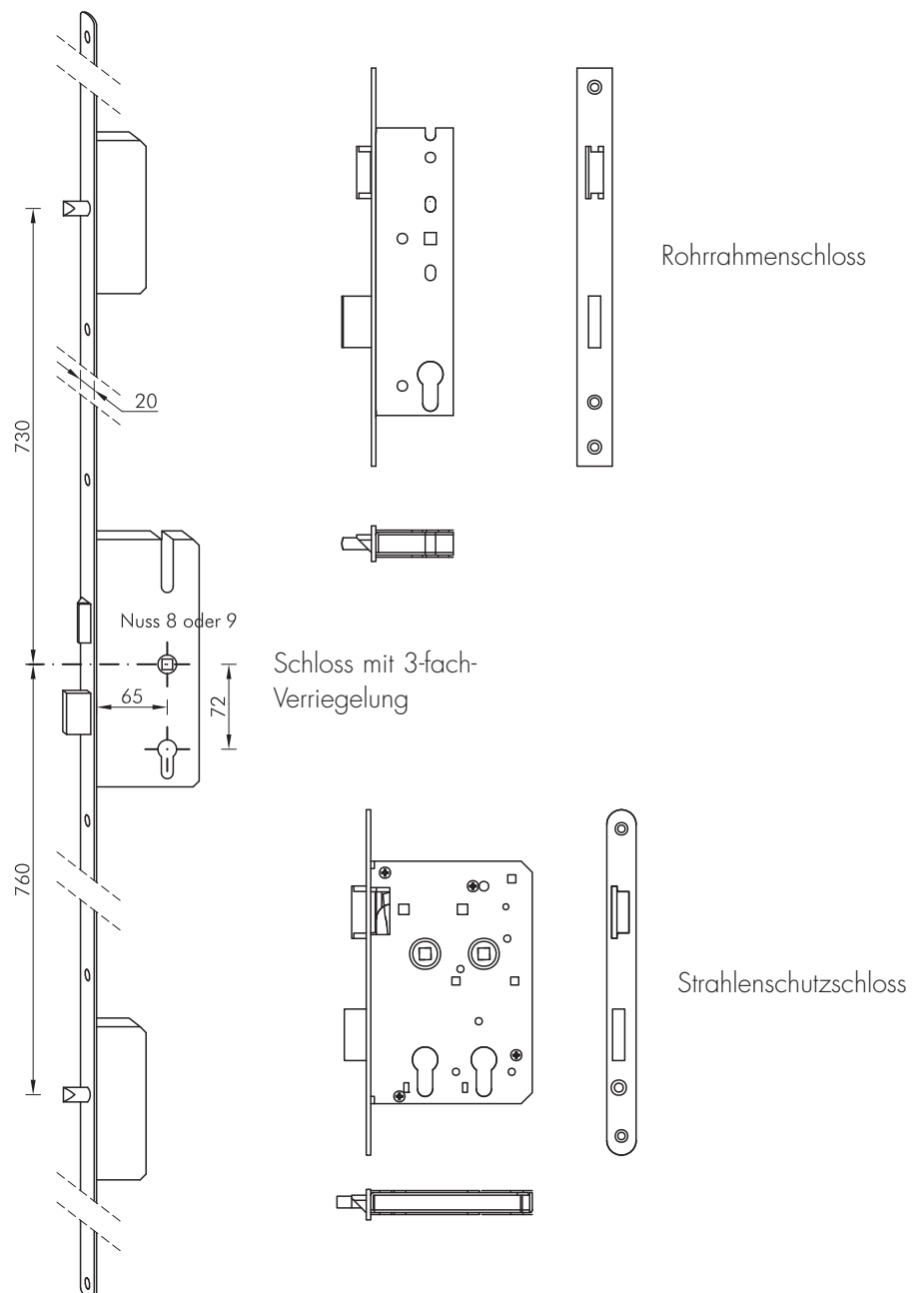
Schlösser für Funktionstüren



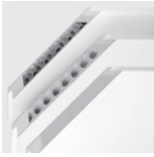
Schlossfräsungen und -bohrungen

über das Dornmaß 40 und 80 mm Drückerhalb-Garnituren und Halbzylinder eingesetzt. Hierbei ist zu beachten, dass das Dornmaß 40 mm, immer auf der Türöffnungsseite liegt, da sonst eine geregelte Türschließung bzw. -öffnung von der Laibungsseite der Zarge (Schließfläche der Tür) wegen zu geringen Abstands nicht mehr erfolgen kann.

Modernste Techniken ermöglichen heute sämtliche Schlossfräsungen und Querbohrungen für Drücker- oder Schlüssellocher, Treibriegel, Mehrfachverriegelungen, Magnetkarten- oder Codekarten-Systeme für den bauseitigen Einbau in WESTAG-Türen im Objektbereich. Ein Höchstmaß an gegenseitiger Abstimmung ist notwendig.



Beschläge



Schlösser

Schlösser mit Anti-Panikfunktion

Definition

Diese Schlösser werden nach DIN 18250/18251 hergestellt und gehören zu den Klassen 3 und 4.

Schlösser ohne geteilte Nuss (Drücker/Knopf)
Schlösser mit geteilter Nuss (Drücker/Drücker)

Die Fluchttür- oder Anti-Panikfunktion besteht darin, dass sich Falle und Riegel einer verschlossenen Tür durch Betätigung des Drückers von innen in Fluchtrichtung jederzeit ohne Schlüssel entriegeln lässt. Bei einflügeligen Türelementen sind unterschiedliche Anti-Panikfunktionen möglich:

- ▶ Umschaltfunktion B
- ▶ Schließzwangfunktion C
- ▶ Durchgangsfunktion D
- ▶ Wechselfunktion E

Panikfunktion bei 2-flügeligen Elementen

Teilpanikfunktion:

Nur der Gehflügel besitzt Anti-Panikfunktion. Der Standflügel wird mit Kantenriegel, Falztreibriegel oder Treibriegelschloss ausgestattet. Es steht nur der lichte Durchgang des Gehflügels als Fluchtweg zur Verfügung.

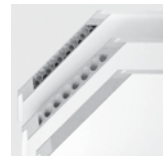
Vollpanikfunktion:

Gehflügel und Standflügel besitzen Anti-Panikfunktion. Der Standflügel hat ein Treibriegelschloss, welches über einen Hebel oder Drücker zu betätigen ist. Beim Auslösen der Anti-Panikfunktion am Standflügel wird gleichzeitig der Gehflügel entriegelt und umgekehrt. Es steht der komplette lichte Durchgang des 2-flügeligen Elementes als Fluchtweg zur Verfügung.

Bei Vollpanikfunktion ist grundsätzlich eine Mitnehmerklappe einzusetzen. Dadurch wird beim Öffnen des Standflügels der Gehflügel in jedem Fall so weit geöffnet, dass die Schließfolgeregelung des Obentürschließers ihre Funktion erfüllt.

Schlösser

Schlösser mit Anti-Panikfunktion



Bezeichnung
Beschlag
Einsatzmöglichkeiten

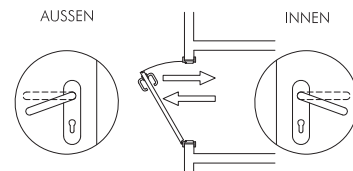
Umschaltfunktion B

Drücker/Drücker

Für Türen, die zeitweise einen Durchgang von innen und außen ermöglichen müssen. Nach der Beschlagsbetätigung, von innen aus der Schaltstellung oder Verriegelung heraus, entsteht nach dem Schließen ein automatischer Leerlauf auf dem Außendrücker. Türen mit Umschaltfunktion sind sowohl mit der Fluchrichtung öffnend als auch gegen die Fluchrichtung öffnend erhältlich.

Grundstellung

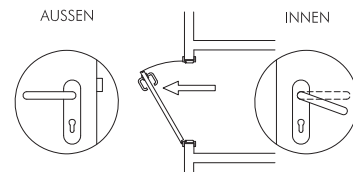
Funktion von innen:
Drücker betätigt Falle,
Durchgang möglich



Funktion von außen:
Drücker betätigt Falle,
Durchgang möglich

Schaltstellung

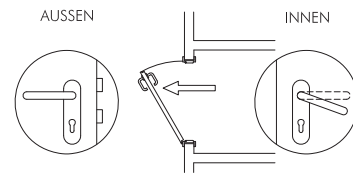
Funktion von innen:
Drücker betätigt Falle,
Durchgang möglich



Funktion von außen:
Leerlauf (Nuss entkuppelt),
Öffnung nur mit
Schlüssel möglich

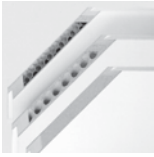
Verriegelung

Funktion von innen:
Drücker betätigt Falle und Riegel,
Durchgang möglich



Funktion von außen:
Leerlauf (Nuss entkuppelt),
Öffnung nur mit Schlüssel
möglich, Riegel als
zusätzliches Sicherungselement

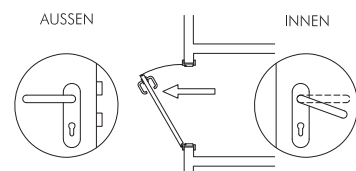
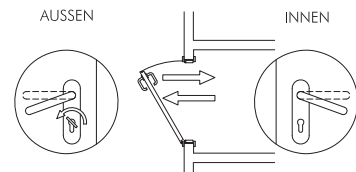
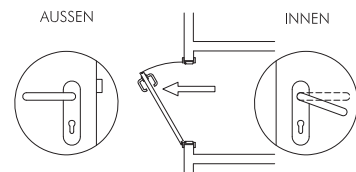
Beschläge



Schlösser

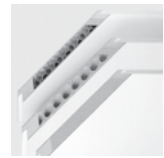
Schlösser mit Anti-Panikfunktion

Bezeichnung	Schließzwangfunktion C
Beschlag	Drücker/Drücker
Einsatzmöglichkeiten	Für Türen, bei denen grundsätzlich eine unberechtigte Öffnung von außen verhindert werden muss. Die Tür kann nicht versehentlich im unverschlossenen Zustand bleiben, da nach Schlüsselabzug und Schliessen der Tür der Außendrücker immer in Leerlaufstellung ist. Türen mit Schließzwangfunktion sind sowohl mit der Fluchrichtung öffnend als auch gegen die Fluchrichtung öffnend erhältlich.
Grundstellung	Funktion von innen: Drücker betätigt Falle, Durchgang möglich Funktion von außen: Leerlauf (Nuss entkuppelt), Öffnung nur mit Schlüssel möglich
Öffnungsstellung	Funktion von innen: Drücker betätigt Falle, Durchgang möglich Funktion von außen: Nach begrenzter Schlüsseldrehung in Öffnungsrichtung (Bandseite) bis zum Anschlag betätigt der Drücker die Falle, Durchgang möglich. Nach Schlüsselabzug ist der Drücker automatisch auf Leerlauf geschaltet (Sicherungs-funktion: Verschließen der Tür kann nicht vergessen werden).
Verriegelung	Funktion von innen: Drücker betätigt Falle und Riegel, Durchgang möglich Funktion von außen: Leerlauf (Nuss entkuppelt), Öffnung nur mit Schlüssel möglich, Riegel als zusätzliches Sicherungselement.



Schlösser

Schlösser mit Anti-Panikfunktion



Bezeichnung
Beschlag
Einsatzmöglichkeiten

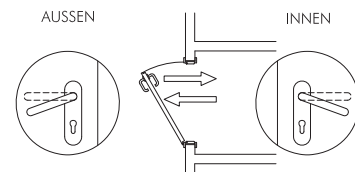
Durchgangsfunktion D

Drücker/Drücker

Für Türen, die zeitweise einen Durchgang von innen und außen ermöglichen müssen. Nach der Beschlagsbetätigung von innen ist die Tür auch von außen zu öffnen. Zur Verhinderung des Öffnens von außen muss die Tür von außen in jedem Fall wieder mit dem Schlüssel verriegelt werden. Die Tür kann mit der Fluchrichtung oder gegen die Fluchrichtung öffnen.

Grundstellung

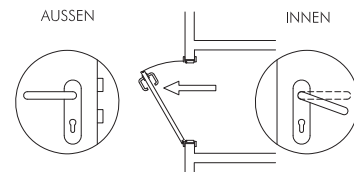
Funktion von innen:
Drücker betätigt Falle,
Durchgang möglich



Funktion von außen:
Drücker betätigt Falle,
Durchgang möglich

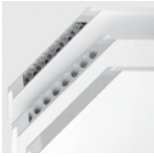
Verriegelung

Funktion von innen:
Drücker betätigt Falle und Riegel,
Durchgang möglich. Nach
Auslösung der Fluchttürfunktion
entsteht automatisch
wieder die Grundstellung.



Funktion von außen:
Leerlauf, da Nuss entkuppelt,
Öffnung nur mit Schlüssel
möglich

Beschläge



Schlösser

Schlösser mit Anti-Panikfunktion

Bezeichnung
Beschlag
Einsatzmöglichkeiten

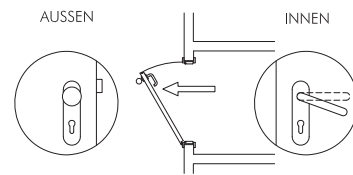
Wechselfunktion E

Drücker/Knopf

Für Türen, bei denen grundsätzlich eine unberechtigte Öffnung von außen verhindert werden muss. Die Tür kann nicht versehentlich unverschlossen bleiben, da der Schlüssel nur bei ausgefahrenem Riegel abziehbar ist, d.h. Öffnen und Schließen der Tür von außen ist nur mit dem Schlüssel möglich. Türen mit Wechselfunktion sind sowohl mit der Fluchrichtung öffnend als auch gegen die Fluchrichtung öffnend erhältlich.

Grundstellung

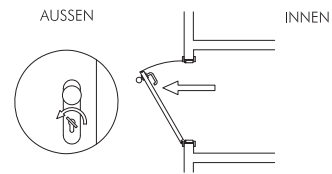
Funktion von innen:
Drücker betätigt Falle,
Durchgang möglich



Funktion von außen:
Schild mit feststehendem Knopf
als Beschlag, Öffnung nur mit
Schlüssel möglich.

Öffnungsstellung

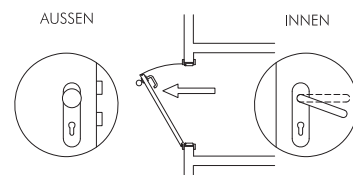
Schlüssel bis Endanschlag in
Öffnungsrichtung drehen und beim
Öffnen festhalten (Wechselfunktion).
Nach Schlüsselabzug entsteht
automatisch die Grundstellung.



Verriegelung

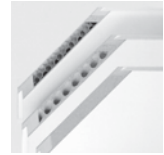
Funktion von innen:
Drücker betätigt Falle und Riegel,
Durchgang möglich

Funktion von außen:
Durch Verwendung des Knopf-
beschlags, Öffnung nur mit
dem Schlüssel. Riegel als
zusätzliches Sicherungselement



Schlösser

Selbstverriegelnde Anti-Panikschlösser



Definition

Selbstverriegelnde Anti-Panikschlösser nach DIN 18250

Einsatzmöglichkeiten

Diese Schlösser kommen zum Einsatz, wenn Fluchttüren sofort nach jedem Schließen selbsttätig verriegeln müssen, d.h. der Riegel schiebt automatisch vor. Gleichzeitig arretiert bei diesen Modellen die Kreuzfalle, so dass eine „Zweipunktverriegelung“ entsteht. Da sich die Türen von innen jederzeit durch Betätigung des Türdrückers öffnen lassen, ist die Anti-Panikfunktion gegeben.

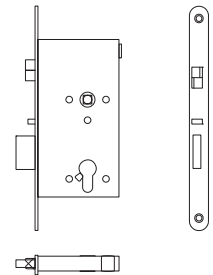
Schlosstypen

Typ Dorma SVP 2000

- ▶ Beschlag: Drücker/Knopf, durchgehende Nuss
- ▶ Anti-Panikfunktion: Wechselfunktion E
- ▶ Selbstverriegelndes Schloss (Selbstverriegelung abschaltbar)
- ▶ Elektrische Fallen- und Riegelüberwachung (Meldung: Drückerbetätigung, Anti-Panikentriegelung)
- ▶ Elektromotorische Entriegelung
- ▶ Anschluss: 24 V Gleichstrom (Arbeitsstromprinzip)
Kabelkanal/Kabelübergang ist erforderlich

Typ Dorma SVP 4000

- ▶ Beschlag: Drücker/Knopf, durchgehende Nuss
- ▶ Anti-Panikfunktion: Wechselfunktion E
- ▶ Selbstverriegelndes Schloss
- ▶ Elektrische Fallen- und Riegelüberwachung (Meldung: Drückerbetätigung, Anti-Panikentriegelung)
- ▶ Anschluss: 24 V Gleichstrom (Arbeitsstromprinzip)
Kabelkanal/Kabelübergang ist erforderlich



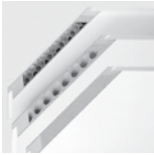
Beschläge

Typ Dorma SVP 5000

- ▶ Beschlag: Drücker/Knopf, durchgehende Nuss
- ▶ Anti-Panikfunktion: Wechselfunktion E
- ▶ Selbstverriegelndes Schloss
- ▶ Rein mechanisch
- ▶ Anti-Panikentriegelung

Typ Dorma SVP 6000

- ▶ Beschlag: Drücker/Drücker, geteilte Nuss
- ▶ Anti-Panikfunktionen: Umschaltfunktion B, Schließzwangfunktion C, Durchgangsfunktion D
- ▶ Selbstverriegelndes Schloss (Selbstverriegelung abschaltbar)
- ▶ Elektrische Fallen- und Riegelüberwachung (Meldung: Drückerbetätigung, Anti-Panikentriegelung)
- ▶ Elektromotorische Entriegelung
- ▶ Anschluss: 24 V Gleichstrom (Arbeitsstromprinzip)
Kabelkanal/Kabelübergang ist erforderlich



Schlösser

Elektr. Kartenleseschlösser/Codiersysteme

Definition

Diese Schlösser ermöglichen veränderbare Zutrittskontrolle für Berechtigte, z.B. über Tastenfeldsysteme mit Ziffern und Buchstaben, Schlüsselleser, in Verbindung mit elektronischen, auch ferngesteuerten Signalgebern etc. Es können sowohl gängige Schlosstypen nach DIN als auch Selbstverriegelung bzw. Mehrfachverriegelungsschlösser mit Anti-Panikfunktion eingesetzt werden.

Für spezielle Magnetkartensysteme gibt es Sonderschlösser mit von der Norm abweichenden Entfernungen und Dornmaßen. Es ist sinnvoll, die gewünschte Funktion und den Schlosstyp mit dem Systemlieferanten abzustimmen, um das entsprechende Zubehör berücksichtigen zu können.

Fabrikat	Bezeichnung	T30 allg. bau- aufsichtl. Zulassung	T30 Zustim- mung im Einzelfall erhalten	Eigene Strom- versorgung	Kabel- kanal	Sonder- schloss- loch- bohrung notwendig	Schloss- loch- bohrungen komplett werkseitig	Sonstiges
Vingcard	2100/3000			Ja	Nein	Ja**	Ja	OKF-MSN (Standard)*
Vingcard	1050			Ja	Nein	Nein	Ja	
Häfele	Dialock	●		Ja	Nein	Nein		
Hewi	ES 1000/ES 5000	●		Ja	Nein	Nein		
Saflok			●	Ja	Nein	Ja	Ja	Eckiger Stulp
Dorma	Codic	●		Ja	Nein	Nein		
Nemef	Hotel Key Card classic			Ja	Nein	Nein		Standardschloss
EVVA	Keycard PX/HAT-24			Ja	Nein	Ja	Ja	Eckiger Stulp
Schulte-Schlagbaum	Varifree	●		Ja	Nein	Nein		
Time Lox	Time Lox			Ja	Nein	Ja	Ja	Sonder-Drückerbohr.
Silca	Unican			Ja	Nein	Ja		
Messerschmitt	ODM 2000	●		Ja	Nein	Nein	Nein	Standardschloss

* 24 mm

** sehr aufwendig

Schlösser

Standflügel-Verriegelungen



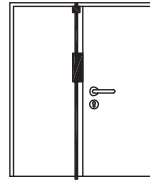
Verriegelungs- möglichkeiten

Es gibt drei Möglichkeiten, Standflügel zu verriegeln:

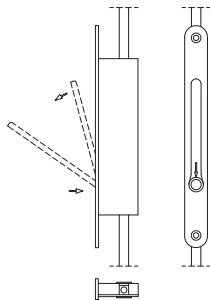
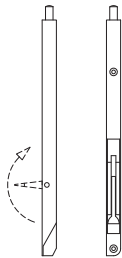
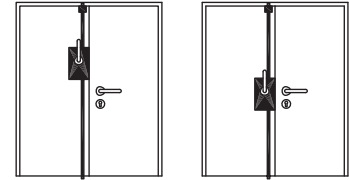
Kantenriegel



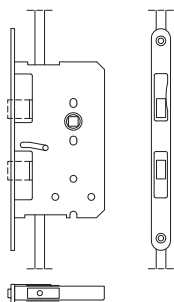
Falztreibriegel



Treibriegelschloss



Falztreibriegel



Treibriegelschloss

Kantenriegel

Einsatzbereich: Standardinnentüren mit Waben- oder Röhrenspanplatteneinlage. Je ein Kantenriegel oben und unten im Standflügel, diese können nur bei geöffnetem Gehflügel einzeln betätigt werden. Kantenriegel sind nicht mit absenkbaaren Bodendichtungen kombinierbar.

Falztreibriegel

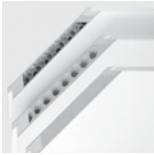
Einsatzbereich: Standardinnentüren, Schallschutz (z.B. GB Strenger)
Funktionstüren: Feuerschutz, Rauchschutz, Strahlenschutz, Schallschutz (z.B. BKS 1899)

Durch Umlegen eines Hebels im Falzbereich des Standflügels lässt sich die Oben- und Unten-Verriegelung gleichzeitig betätigen. Als obere Verriegelung wird ein Schaltschloss eingesetzt. Es ist nur Teilpanikfunktion für den Gehflügel möglich.

Treibriegelschloss

Einsatzbereich: Standardinnentüren, Schallschutz (z.B. Fuhr 970).
Das Treibriegelschloss liegt oberhalb des Schlossbereichs (ca. 1500 mm).
Durch einen Drücker oder einen Hebel lässt sich der Standflügel oben und unten gleichzeitig entriegeln. Falle und Riegel des Gehflügelschlosses greifen in ein gesondertes Schließblech.
Funktionstüren: Feuerschutz, Rauchschutz, Strahlenschutz, Schallschutz (z.B. BKS 2394)

Das Treibriegelschloss liegt in Schlosshöhe. Durch einen Drücker oder einen Hebel lässt sich der Standflügel oben und unten gleichzeitig entriegeln. Falle und Riegel des Gehflügelschlosses greifen ineinander, das Treibriegelschloss bildet quasi auch das „Schließblech“ Als obere Verriegelung wird ein Schaltschloss eingesetzt. Es ist Vollpanikfunktion für Geh- und Standflügel möglich.



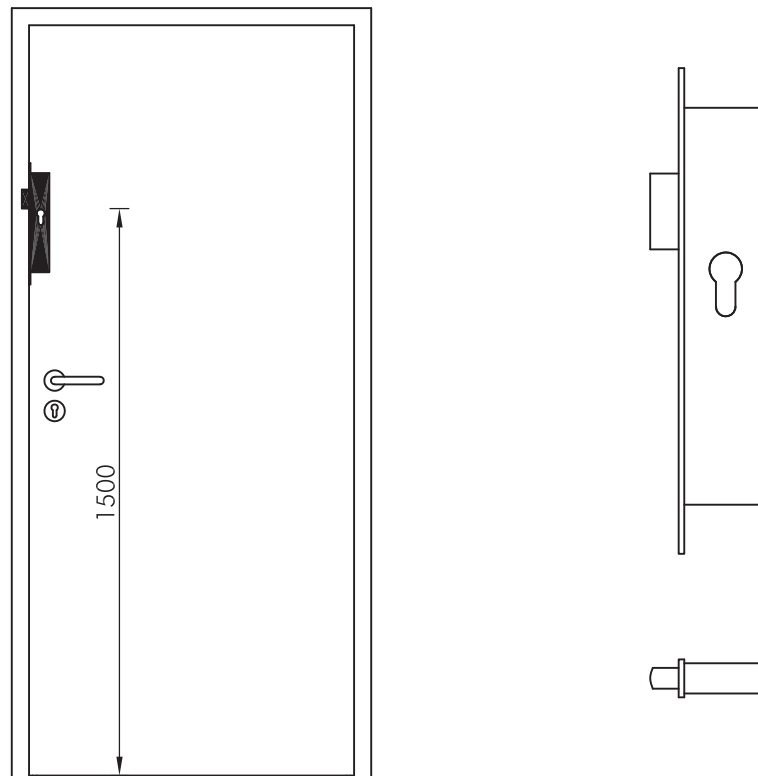
Schlösser

Blockschlösser

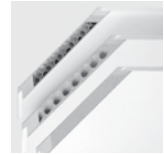
Definition

Das Blockschloss dient innerhalb des Bereichs einer Einbruchmeldeanlage als Schalteinrichtung, die beim Verlassen des gesicherten Bereichs die Zentrale in den scharfgeschalteten Zustand versetzt.

Das Blockschloss wird zusätzlich zum normalen Türschloss in die Tür eingebaut. Zum Abschließen der Tür muss nach wie vor das separate Schloss verwendet werden, da sich das Blockschloss aus Sicherheit vor Fehlalarmen nur von außen abschließen lässt.



Blockschlösser werden bauseitig gestellt und die WESTAG-Türblätter passend dazu vorgerichtet, bei elektrisch betriebenen Blockschlössern incl. dazu passendem Kabelkanal. Erfolgt vom Kunden keine maßliche Vorgabe, wird die Schlossfräsung mit einem Abstand von 1500 mm von Unterkante Tür bis Unterkante Riegel durchgeführt.



Ermittlung der Profilzylinderlängen



Begriffe, Maße, Anforderungen und Kennzeichnung von Profilzylindern für Türschlösser sind in der DIN 18250 in Ergänzung zur DIN EN 1303 festgelegt. Länge und Bestellmaße eines Profilzylinders sind abhängig von der Dicke des jeweiligen Türblatts sowie von dessen Falz, da sich je nach Falzausbildung die Schloßlage und damit auch die Schließbartlage ändert.

Oft wird vom Kunden die Berechnung des Profilzylinders durch den Türenhersteller gewünscht. Dies ist leider nicht möglich, da dafür die Dicke der vorgesehenen Türschilder bzw. Türrosetten bekannt sein muß. Aus diesem Grund ist hier die Berechnung der Profilzylinder für die verschiedenen WESTAG-Türtypen ausführlich dargestellt:



Türtyp 40/43 Normfalz



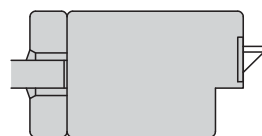
Türtyp 40/43 ungefalzt



Türtyp 65 Doppelfalz



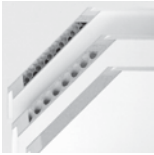
Türtyp 65 Sonderfalz stumpf einschl.



Türtyp RA68 Massivholzrahmentür

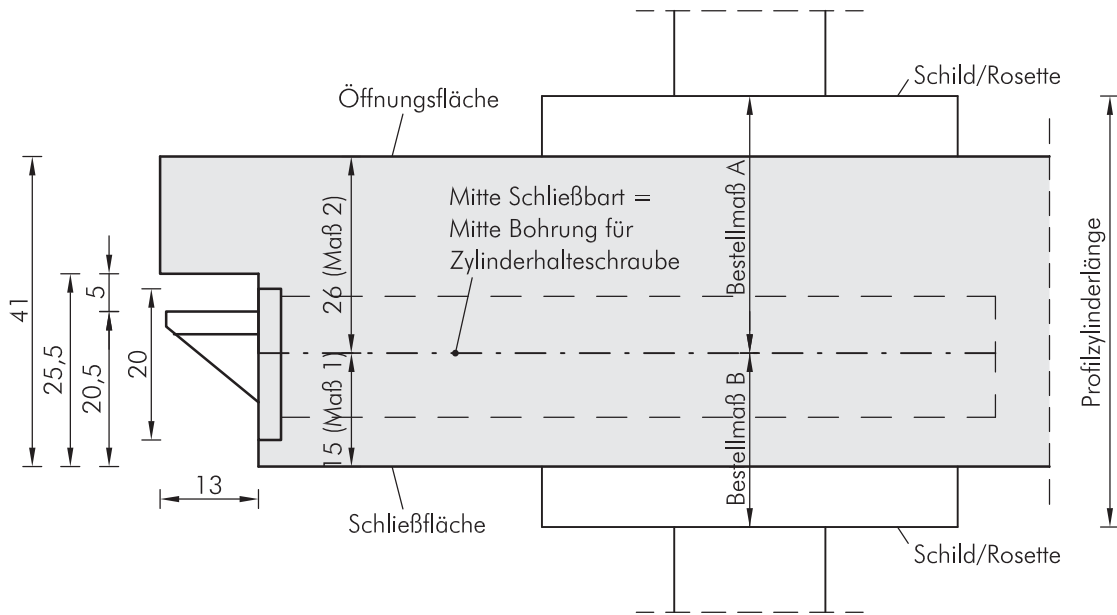
Bei den Berechnungen zur Zylinderlänge ist unbedingt von der tatsächlichen Türblattdicke auszugehen, diese findet sich z. B. in der Auftragsbestätigung. Je nach Dicke der Decklage und Türblattkonstruktion kann z.B. die Dicke des Türtyp 40 von 39 mm bis 44 mm betragen.

Unter Berücksichtigung der Türdicke und der Einbaulage des Schlosses sind Beschlagdicke und Zylinderlänge so aufeinander abzustimmen, daß die Stirnfläche des Zylindergehäuses um nicht mehr als 3 mm aus dem Beschlag herausragt (Schutz gegen unbefugtes Öffnen).



Schlösser

Profilzylinder



Ermittlung der Profilzylinderlänge Türblatt 40/43 mit Normfalz

Berechnung

Maß 1 = Schließfläche bis Hinterkante Falle abzüglich 5,5 mm

Maß 2 = vorhandene Türdicke abzüglich Maß 1

Maß 1: Schließfläche bis Hinterkante Falle 20,5 mm – 5,5 mm = 15 mm

Maß 2: Türdicke 39 mm – Maß 1 15 mm = 24 mm

Türdicke 40 mm – Maß 1 15 mm = 25 mm

Türdicke 41 mm – Maß 1 15 mm = 26 mm

Türdicke 42 mm – Maß 1 15 mm = 27 mm

Türdicke 43 mm – Maß 1 15 mm = 28 mm

Türdicke 44 mm – Maß 1 15 mm = 29 mm

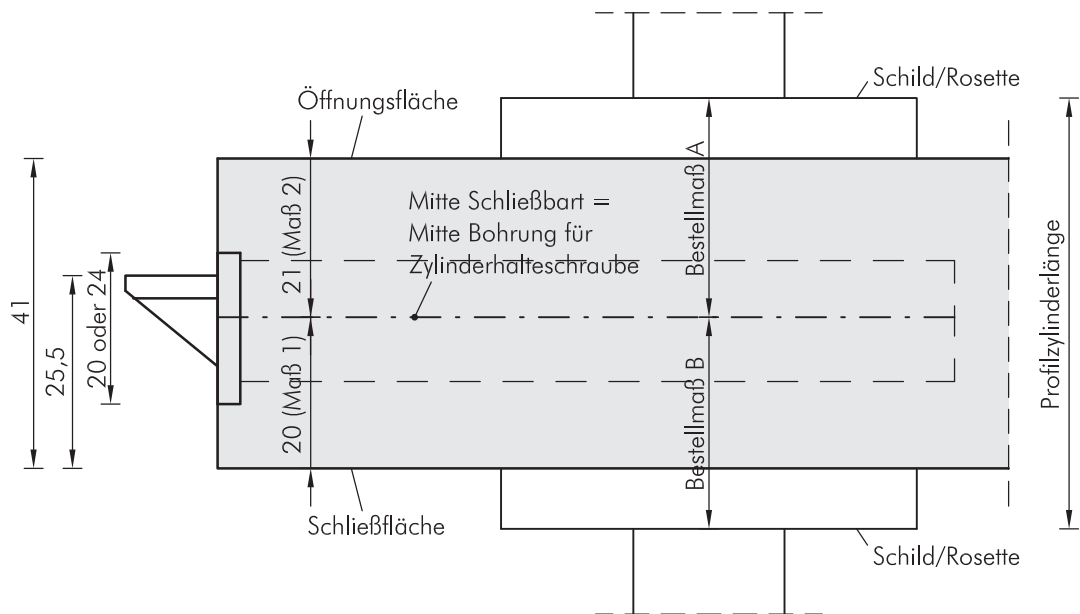
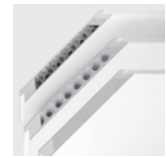
Türdicke 45 mm – Maß 1 15 mm = 30 mm

Bestellmaß

Bestellmaß A = Maß 2 + Schild/Rosettendicke

Bestellmaß B = Maß 1 + Schild/Rosettendicke

Profilzylinderlänge = Bestellmaß A + Bestellmaß B



Berechnung

Ermittlung der Profilzylinderlänge Türblatt 40/43 ungefältzt

Maß 1 = Schließfläche bis Hinterkante Falle abzüglich 5,5 mm

Maß 2 = vorhandene Türdicke abzüglich Maß 1

Maß 1: Schließfläche bis Hinterkante Falle 25,5 mm – 5,5 mm = 20 mm

Maß 2: Türdicke 39 mm – Maß 1 15 mm = 19 mm

Türdicke 40 mm – Maß 1 15 mm = 20 mm

Türdicke 41 mm – Maß 1 15 mm = 21 mm

Türdicke 42 mm – Maß 1 15 mm = 22 mm

Türdicke 43 mm – Maß 1 15 mm = 23 mm

Türdicke 44 mm – Maß 1 15 mm = 24 mm

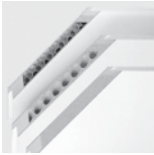
Türdicke 45 mm – Maß 1 15 mm = 25 mm

Bestellmaß

Bestellmaß A = Maß 2 + Schild/Rosettendicke

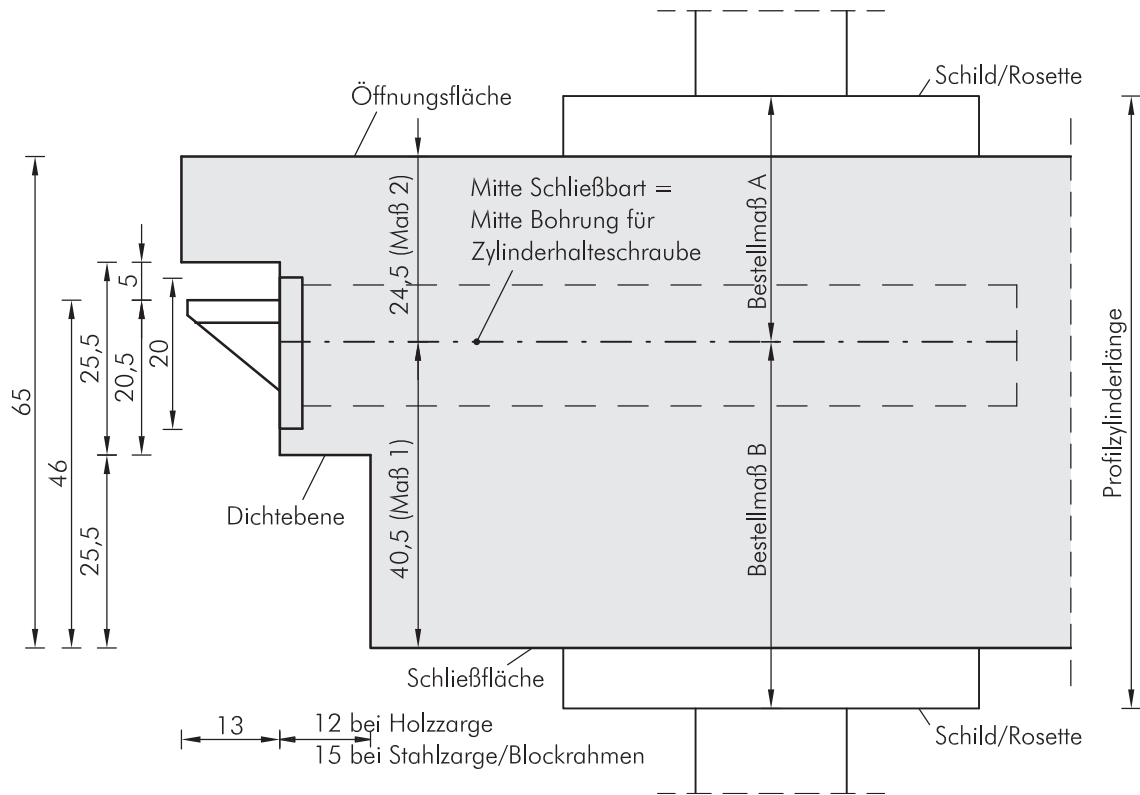
Bestellmaß B = Maß 1 + Schild/Rosettendicke

Profilzylinderlänge = Bestellmaß A + Bestellmaß B



Schlösser

Profilzylinder



Ermittlung der Profilzylinderlänge Türblatt 65/71 mit Doppelfalz

Berechnung

Maß 1 = Schließfläche (Dichtebene + innerer Falz) bis Hinterkante Falle abzüglich 5,5 mm

Maß 2 = vorhandene Türdicke abzüglich Maß 1

Maß 1: Schließfläche bis Hinterkante Falle 46 mm – 5,5 mm = 40,5 mm

Maß 2: Türdicke 65 mm – Maß 1 40,5 mm = 24,5 mm

Türdicke 66 mm – Maß 1 40,5 mm = 25,5 mm

Türdicke 67 mm – Maß 1 40,5 mm = 26,5 mm

Türdicke 68 mm – Maß 1 40,5 mm = 27,5 mm

Türdicke 69 mm – Maß 1 40,5 mm = 28,5 mm

Türdicke 70 mm – Maß 1 40,5 mm = 29,5 mm

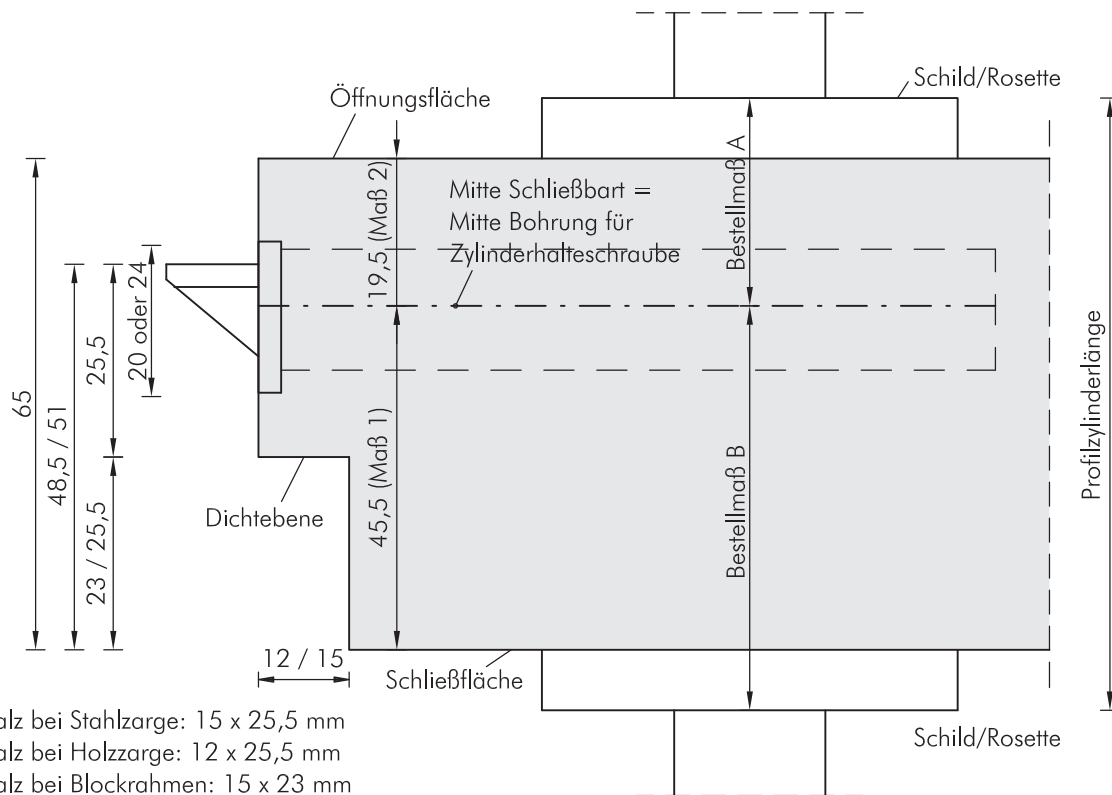
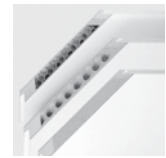
Türdicke 71 mm – Maß 1 40,5 mm = 30,5 mm

Bestellmaß

Bestellmaß A = Maß 2 + Schild/Rosettendicke

Bestellmaß B = Maß 1 + Schild/Rosettendicke

Profilzylinderlänge = Bestellmaß A + Bestellmaß B



Falz bei Stahlzarge: 15 x 25,5 mm
 Falz bei Holzzarge: 12 x 25,5 mm
 Falz bei Blockrahmen: 15 x 23 mm

Beschlüge

Berechnung

Ermittlung der Profilzylinderlänge Türblatt 65 stumpf einschlagend mit Sonderfalz

Maß 1 = Schließfläche (Dichtebene + innerer Falz) bis Hinterkante Falle abzüglich 5,5 mm

Maß 2 = vorhandene Türdicke abzüglich Maß 1

Beispiele Stahlzarge und Holzzarge

Maß 1: Schließfläche bis Hinterkante Falle 51 mm – 5,5 mm = 45,5 mm

Maß 2: Türdicke 65 mm – Maß 1 45,5 mm = 19,5 mm

Türdicke 66 mm – Maß 1 45,5 mm = 20,5 mm

Türdicke 67 mm – Maß 1 45,5 mm = 21,5 mm

Türdicke 68 mm – Maß 1 45,5 mm = 22,5 mm

Beispiele Blockrahmen

Maß 1: Schließfläche bis Hinterkante Falle 48,5 mm – 5,5 mm = 43 mm

Maß 2: Türdicke 65 mm – Maß 1 43 mm = 22 mm

Türdicke 66 mm – Maß 1 43 mm = 23 mm

Türdicke 67 mm – Maß 1 43 mm = 24 mm

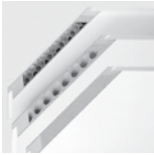
Türdicke 68 mm – Maß 1 43 mm = 25 mm

Bestellmaß

Bestellmaß A = Maß 2 + Schild/Rosettendicke

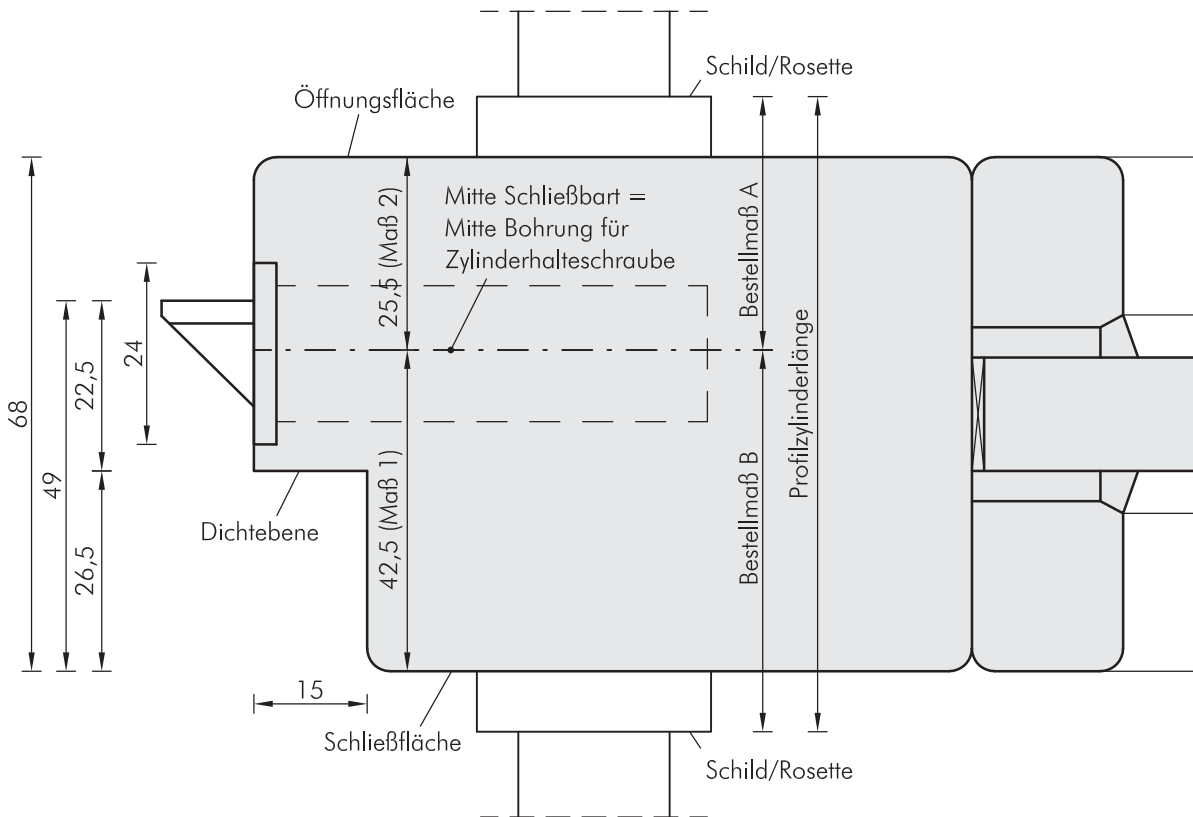
Bestellmaß B = Maß 1 + Schild/Rosettendicke

Profilzylinderlänge = Bestellmaß A + Bestellmaß B



Schlösser

Profilzylinder



Berechnung

Ermittlung der Profilzylinderlänge Türblatt 65 stumpf einschlagend mit Sonderfalz

Maß 1 = Schließfläche (Dichtebene + innerer Falz) bis Hinterkante Falle abzüglich 6,5 mm

Maß 2 = vorhandene Türdicke abzüglich Maß 1

Maß 1: Schließfläche bis Hinterkante Falle 49 mm – 6,5 mm = 42,5 mm

Maß 2: Türdicke 68 mm – Maß 1 42,5 mm = 25,5 mm

Bestellmaß

Bestellmaß A = Maß 2 + Schild/Rosettendicke

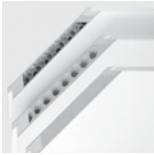
Bestellmaß B = Maß 1 + Schild/Rosettendicke

Profilzylinderlänge = Bestellmaß A + Bestellmaß B



5 Türen, Zargen und Wände im Detail

5.7.3 Schließmittel	639
Grundsätzliches	640
Obentürschließer mit Scherengestänge	643
Obentürschließer mit Gleitschiene	646
Integrierte Obentürschließer	649
Bodentürschließer	653
Federbänder	655
Drehflügelantriebe	656



Schließmittel

Grundsätzliches

Definition

Ein Schließmittel ist ein Beschlagteil zum selbsttätigen Schließen von Türen. Je nach Einsatzbereich können unterschiedliche Zusatzfunktionen und Ausführungen gefordert werden. Vorgeschrieben und von WESTAG standardmäßig mitgeliefert ist ein Schließmittel bei Feuerschutz- und Rauchschutztüren.

Unterschiede

Man unterscheidet grundsätzlich in folgende Türschließer-Typen und Schließmittel:

Obertürschließer

Obertürschließer mit Scherengestänge (Zahntrieb)

Obertürschließer mit Gleitschiene (Lineartrieb)

Integrierte Obertürschließer

Bodentürschließer

Federbänder

Drehflügelantriebe

Begriffe und Funktionen

Endschlag

Ab ca. 6° – 8° Öffnungswinkel wird über den Endschlag (erhöhte Schließgeschwindigkeit und Schließkraft) ein sicheres Eindrücken der Falle gewährleistet.

Feststellung

Türfeststellungen müssen bei Brandschutztüren grundsätzlich über einen Rauchmelder gesteuert werden. Bei Stromausfall oder Auslösen des Rauchmelders tritt die Selbstschließfunktion wieder in Kraft.

Elektrohydraulische Feststellung

Bei der elektrohydraulischen Feststellung wird z.B. bei Scherenschließern durch ein geschlossenes Ventil der Öldurchfluss verhindert.

Feststellwinkel: 75° – 180°

Rückfederung: 3°

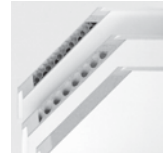
Elektromechanische Feststellung

Bei der elektromechanischen Feststellung wird das Zurückgleiten des Türschließer-Hebelarms in die Ausgangsposition in der Gleitschiene verhindert.

Gleitschienenschließer

Feststellwinkel: 80° – 130°

Rückfederung: ca. 1°



Integrierte Türschließer

Feststellwinkel: 80° – 110°

Rückfederung: ca. 1°

Feststellung mit Haftmagnet

Einsatzbereich: Nischen in Wänden- und Paneelwänden bei gewünschter maximaler Öffnung.

Feststellwinkel: bis ca. 180°

Rückfederung: 0°

Freilauffunktion

Einsatzbereich: Barrierefreies Wohnen, Altenheime, Pflegeheime. Die zum Schließen benötigte Federkraft des Schließers wird beim erstmaligen Öffnen der Tür gespeichert. Wird die Tür wiederholt geöffnet, kann diese ohne die Gegenkraft der Feder frei betätigt werden. In Verbindung mit Brandschutztüren müssen Schließer mit Freilauffunktion grundsätzlich über einen Rauchmelder gesteuert werden. Bei Stromausfall oder Auslösen des Rauchmelders tritt die Selbstschließfunktion wieder in Kraft, ein Handauslösetaster ist zusätzlich erforderlich.

Schließfolgeregelung

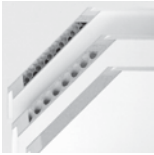
Türschließer an zweiflügeligen Brandschutztüren müssen grundsätzlich mit einer Schließfolgeregelung ausgeführt werden. Die Schließfolgeregelung steuert, dass der Standflügel vor dem Gehflügel geschlossen wird und damit ein vollständiges, dichtes Schließen der Tür gewährleistet ist. Bei den von WESTAG mitgelieferten Schließfolgeregelungen handelt es sich standardmäßig um in der Gleitschiene des Türschließers integrierte Schließfolgeregler.

Schließgeschwindigkeit

Bei Schließern mit hydraulischer Dämpfung wird durch ein Ventil mit Stellschraube die Schließgeschwindigkeit gesteuert. Je nachdem, wie schnell das Öl durch das Ventil strömt, verändert sich stufenlos die Schließzeit.

Schließkraft

Die Schließkraft wird über die Vorspannung der Federkraft des Türschließers gesteuert. Diese lässt sich bei den meisten Schließern durch eine Einstellschraube stufenlos einstellen. Die Normen sehen vor, dass die Türschließergröße (Schließkraft des Schließers) passend zur Türbreite gewählt werden muss. Falls die baulichen (Türhöhe, Türgewicht) oder örtlichen Verhältnisse (Windeinfluss) es erforderlich machen, muss die nächsthöhere Größe eingestellt werden.



Schließmittel

Grundsätzliches

Schließkraft

Türschließer Größe EN 1154	Türflügelbreiten (mm)
1	bis 750
2	< 750 bis 850
3	< 850 bis 950
4	< 950 bis 1100
5	< 1100 bis 1250
6	< 1250 bis 1400

Die Größen 1 und 2 dürfen gemäß EN 1154 nicht bei Feuerschutztüren eingestellt werden.

Schließzeitverzögerung

Einsatzbereich: Barrierefreies Wohnen, Altenheime, Pflegeheime

Bei Türschließern mit Schließzeitverzögerung kann bei einem Öffnungswinkel zwischen 70° und 120° die Schließzeit der Tür verlängert werden.

Nach DIN 1154 darf bei Feuer- und Rauchschutztüren die Gesamtschließzeit 30 Sekunden nicht überschreiten.

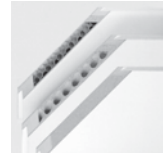
Öffnungsdämpfung

Ab einem bestimmten Öffnungswinkel kann die Tür durch entsprechende Einstellung gebremst werden.

Die Öffnungsdämpfung kann den Türstopper nicht ersetzen, die Gefahr einer Beschädigung des Türblattes, des Drückers, des Schließers oder der Wand kann lediglich dadurch verringert werden.

Schließmittel

Obentürschließer mit Scherengestänge (Zahnbetrieb)



Definition

Standardmäßig werden 1-flügelige WESTAG Feuer- und Rauchschutztürelemente mit einem Obentürschließer mit Scherengestänge ausgestattet. Alternativ gibt es Scherentürschließer mit und ohne Feststellung sowie integrierten oder kombinierten Rauchmeldern. Bei 2-flügeligen WESTAG Türelementen werden Türschließer mit Scherengestänge nicht empfohlen. Standardmäßig liefert WESTAG bei 2-flügeligen Feuer- und Rauchschutztüren einen Obentürschließer mit Gleitschiene und integrierter Schließfolge-
regelung.

Oberfläche

silberfarbig; wahlweise weiß, Bronze, RAL-farbig

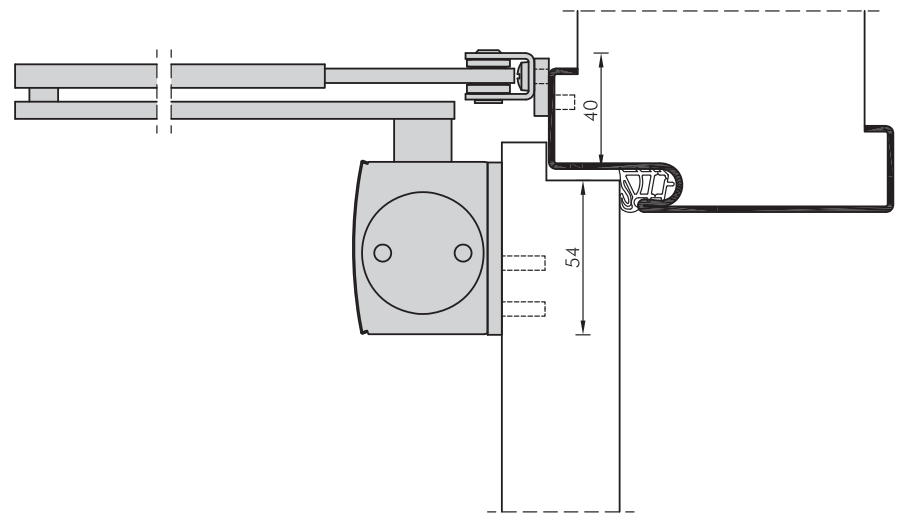
Vorteile

- Großer Öffnungswinkel bis 180°
- Großer Feststellbereich 80° – 180°
- Preiswert

Montagearten

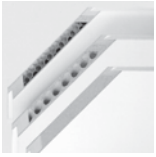
Normalmontage

Montage auf der Bandseite



Beschläge

Die Adapterplatte am Scherengestänge muss nur bei Stahlzargen-Spiegelbreiten ≤ 45 mm verwendet werden.



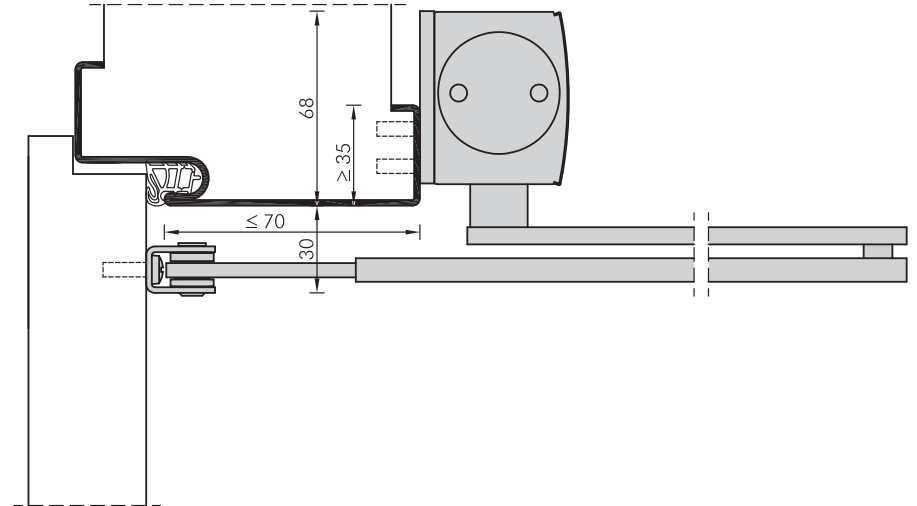
Schließmittel

Obentürschließer mit Scherengestänge (Zahnbetrieb)

Montagearten

Kopfmontage

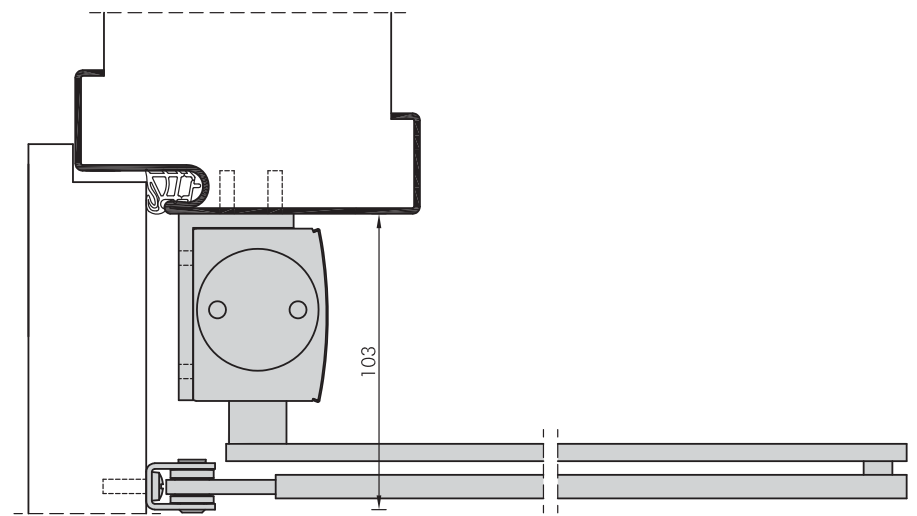
Montage auf der Bandgegenseite



Stahlzargen-Spiegelbreite 35 mm auf der Bandgegenseite.
Leibungstiefe 70 mm mit Standardgestänge. Bei Verwendung
einer Gestängeverlängerung: DORMA 135 mm Leibungstiefe,
GEZE 165 mm Leibungstiefe. Einschränkung des lichten
Durchgangs um ca. 30 mm.

Kopfmontage mit Sturzfutterwinkel

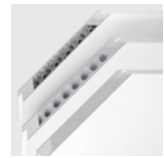
Montage auf der Bandgegenseite in der Leibung



Einschränkung des lichten Durchgangs um ca. 103 mm.
Mindestfriesbreite von 135 mm bandseitig bei Türblättern
mit Lichtausschnitt erforderlich.

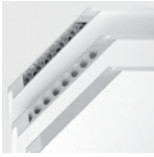
Schließmittel

Obentürschließer mit Scherengestänge (Zahnbetrieb)



Schließertyp 1-flügelige Türelemente	Endschlag	Öffnungsdämpfung regulierbar	Schließgeschwindigkeit regulierbar	Öffnungswinkel maximal	Schließkraft einstellbar	Schließverzögerung	Feststellung elektrohydraulisch	Freilauffunktion	Integrierter Rauchmelder	Kopfmontage Bandgegenseite möglich
Dorma TS 73	●		●	180°	2 – 6					●
Dorma TS 83	●	●	●	180°	2 – 6					●
Dorma TS 89 F	●		●	180°	2 – 5					●
Dorma TS 83 SV	●	●	●	180°	2 – 6	●				●
Dorma TS 73 EMF	●		●	180°	2 – 6		75 – 180°			●
Dorma TS 73 FLT	●		●	180°	2 – 6			●		●
Dorma TS 73 EMR	●		●	180°	4 – 6		75 – 180°		●	●
GEZE 4000	●	●	●	180°	1 – 6					●
GEZE 4000 S	●	●	●	180°	1 – 6	●				●
GEZE 4000 E	●		●	180°	1 – 6		80 – 180°			●
GEZE 4000 EFS	●		●	180°	1 – 6			●		●

Die Schließkrafteinstellung 1 und 2 ist bei Feuerschutztürelementen nicht zulässig.



Schließmittel

Obentürschließer mit Gleitschiene (Linearbetrieb)

Definition

Auf Wunsch werden 1-flügelige WESTAG Feuer- und Rauchschutztürelemente mit einem Gleitschienen-Obentürschließer ausgestattet. Bei 2-flügeligen Türelementen liefert WESTAG einen Obentürschließer mit Gleitschiene und integrierter Schließfolgeregelung standardmäßig. Gleitschienen-türschließer gibt es mit und ohne Feststellung, sowie mit integrierten und kombinierten Rauchmeldern.

Oberfläche Abdeckhauben

silberfarbig; wahlweise Edelstahl matt oder poliert, Messing poliert, weiß, Bronze, RAL-farbig.

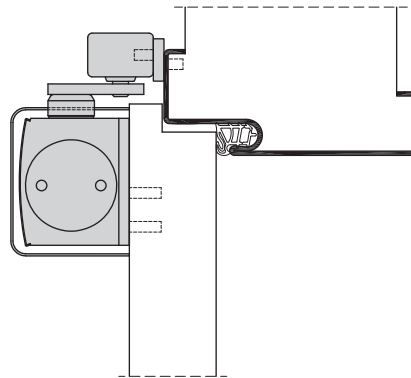
Vorteile

- Öffnungswinkel bis ca. 160 °
- Die Feststellung erfolgt elektromechanisch (geringes Rückfedern, kein Kriechverhalten)
- Optik verbessert
- Keine hervorstehenden Beschlagsteile (Scherengestänge), keine Beschädigungsgefahr

Montagearten

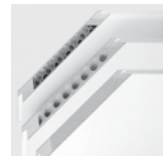
Normalmontage

Montage auf der Bandseite
Nur für einflügelige Türen



Schließmittel

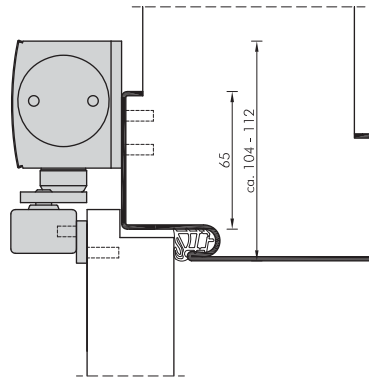
Obentürschließer mit Gleitschiene (Linearbetrieb)



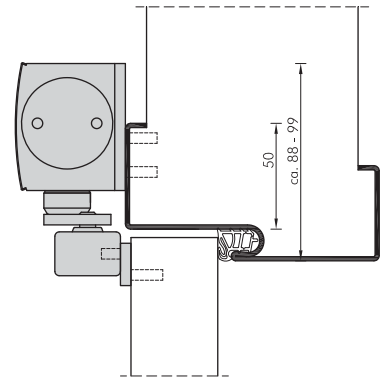
Montagearten

Kopfmontage

Montage auf der Bandseite



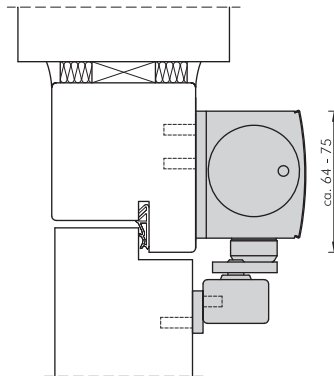
Nur für einflügelige Türen



Nur für einflügelige Türen

Kopfmontage

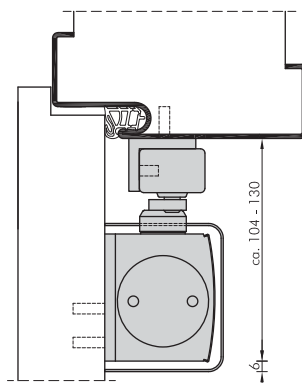
Montage auf der Bandgegenseite

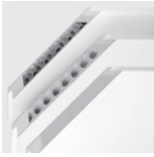


Nur in Verbindung mit Blockrahmen möglich, nur mit Türtypen RA68 Rahmentür und 65 mit Sonderfalz stumpf einschlagend.

Normalmontage mit Sturzfutterwinkel

Montage auf der Bandgegenseite in der Leibung





Schließmittel

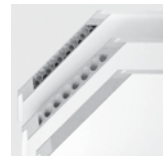
Obentürschließer mit Gleitschiene (Linearbetrieb)

Schließertyp 1-flügelige Türelemente	Endschlag einstellbar	Öffnungsdämpfung regulierbar	Schließgeschw. regulierbar	Schließkraft einstellbar	Schließverzögerung	Öffnungswinkel maximal	Feststellung elektromechanisch		Freilauffunktion	Rauchmelder integriert	Normalmontage		Kopfmontage		Schließfolgeregulierung integriert
							GF	SF			BS	BG	BS	BG	
Dorma TS 93	•	•	•	2-5 5-7	•	180°					•	G	G	•	
Dorma TS 93 EMF	•	•	•	2-5 5-7	•	180°	80°-120°				•	G	G	•	
Dorma TS 93 EMR-K	•	•	•	2-5 5-7	•	180°	80°-120°			•	•				
Dorma TS 99 FL			•	4		180°			•		•			•	
Dorma TS 99 FLR			•	4		180°			•	•				•	
GEZE TS 3000	•		•	2-4		180°					•				•
GEZE TS 5000	•	•	•	2-6		180°					•	L			•
GEZE TS 5000 S	•	•	•	2-6	•	180°					•				
GEZE TS 5000 E	•	•	•	2-6		180°	80°-130°				•	L			•
GEZE TS 5000 R	•	•	•	2-6		180°	80°-130°			•	•				
GEZE TS 5000 E-FS	•		•	2-5		180°	80°-130°		•		•				
GEZE TS 5000 R-FS	•		•	2-5		180°	80°-130°		•	•	•				
ECO TS 61	•	•	•	2-6		180°	80°-130°				•				
Schließertyp 2-flügelige Türelemente															
							GF	SF			BS	BG			
Dorma TS 93 GSR	•	•	•	2-5 5-7	•	180°			TS 99 FL		•	G			•
Dorma TS 93 GSR-EMF1G	•	•	•	2-5 5-7	•	180°		80°-120°			•	G			•
Dorma TS 93 GSR-EMF2	•	•	•	2-5 5-7	•	180°	80°-120°	80°-120°			•	G			•
GEZE TS 5000 IS	•	•	•	2-6		180°					•	L			•
GEZE TS 5000 E-IS/G	•	•	•	2-6		180°	80°-130°				•				•
GEZE TS 5000 E-IS	•	•	•	2-6		180°	80°-130°	80°-130°			•	L			•
GEZE TS 5000 R-IS/G	•	•	•	2-6		180°	80°-130°			•	•				•
GEZE TS R-IS	•	•	•	2-6		180°	80°-130°	80°-130°		•	•	L			•

Bei Kopfmontage und Montage auf der Bandgegenseite ist der max. Öffnungswinkel reduziert
 BS = Bandseite, BG = Bandgegenseite, GF = Gehflügel, SF = Standflügel
 L = Schließer von GEZE erhalten bei Bandgegenseitenmontage den Zusatz L, z.B. TS 5500 IS/L
 G = Schließer von Dorma erhalten bei Bandgegenseitenmontage den Zusatz G, z.B. TS 93 EMF/G

Schließmittel

Integrierte Obentürschließer mit Gleitschiene (Linearbetrieb)



Definition

Integrierte Obentürschließer werden in eine im Türblatt liegende Fräsung eingebaut. Die Gleitschiene wird im Zargenfalz montiert. Dadurch ist der Türschließer im geschlossenen Zustand der Tür nicht sichtbar. Integrierte Türschließer gibt es für 1- und 2-flügelige Türelemente mit und ohne Feststellung. Sie lassen sich je nach Ausführung auch mit Funktionen wie Feuerschutz, Rauchschutz und Schallschutz kombinieren. Rauchmelder werden sichtbar im Sturzbereich über dem Türelement montiert.

Zur Begrenzung des Türöffnungswinkels (max. $125^\circ - 135^\circ$ je nach Hersteller) ist ein Türpuffer erforderlich. Dieser ist im Bereich des ersten Drittels auf der Schlossseite des Türblatts anzubringen, da ansonsten Ausreißgefahr für Bänder und Türschließer besteht.

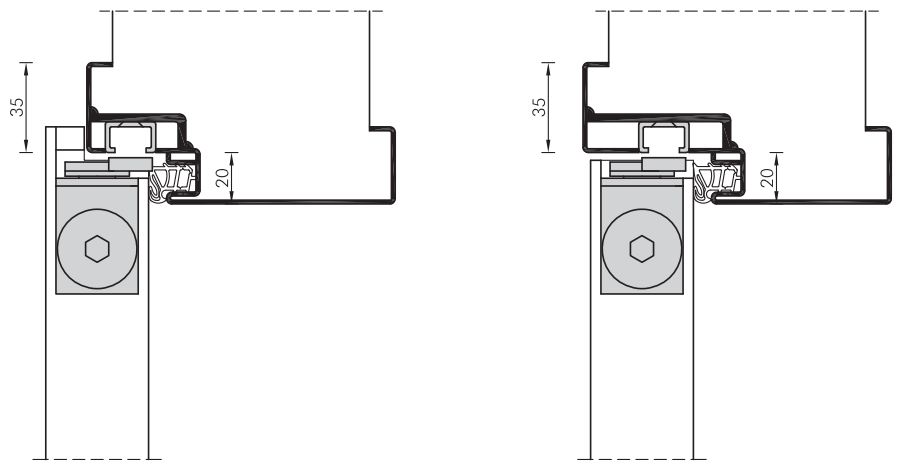
Vorteile

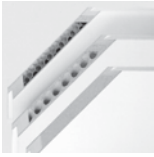
Verbesserte Optik durch verdeckt liegenden Einbau

Montagearten

Stahlzarge SZ

Ausführung Standard, Zarge mit Einfachfalz





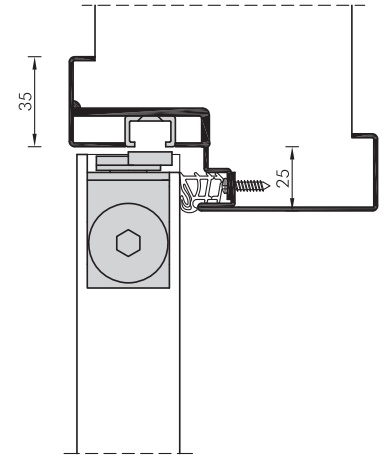
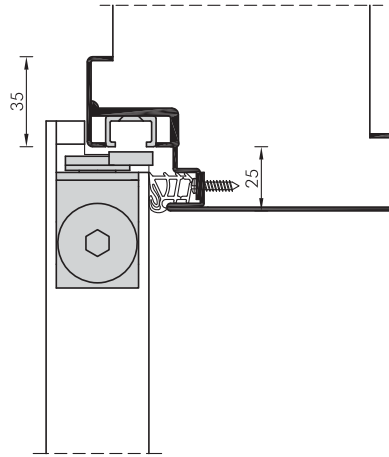
Schließmittel

Stahlzarge SZ

Montagearten

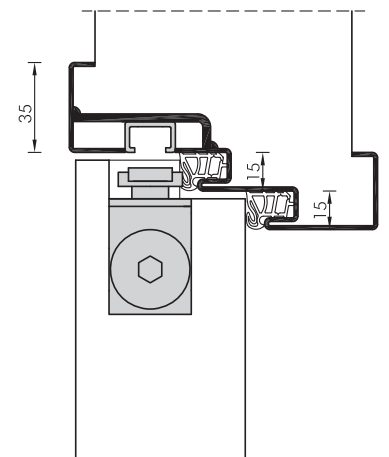
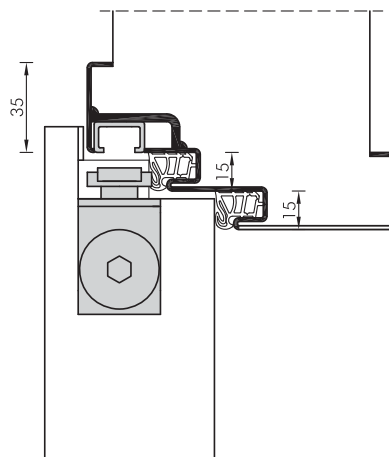
Stahlzarge SZ

Ausführung zweigeteilt, Zarge mit Einfachfalz



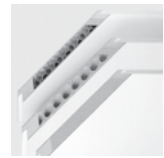
Stahlzarge SZ

Zarge mit Doppelfalz



Schließmittel

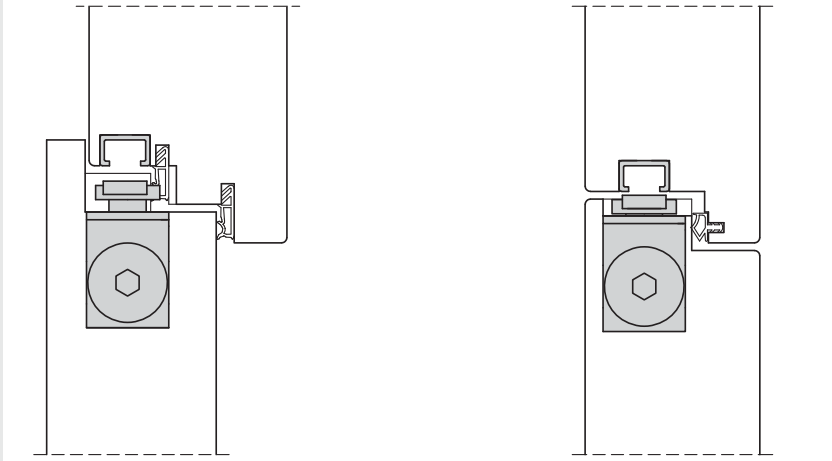
Blockrahmen BR

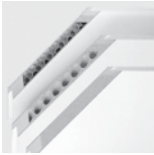


Montagearten

Blockrahmen BR

Ausführung mit Doppel- und Einfachfalz





Schließmittel

Integrierte Obentürschließer mit Gleitschiene (Linearbetrieb)

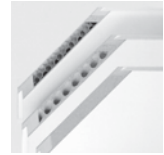
Schließertyp 1-flügelige Türelemente	Endschlag einstellbar	Öffnungsdämpfung regulierbar	Schließgeschw. regulierbar	Schließkraft einstellbar	Schließverzögerung	Öffnungswinkel maximal	Feststellung elektromechanisch	Rauchmelder extern	Standardinnentüren	Feuerschutz	Rauchschutz	Schallschutz	Feststellung elektromechanisch	
													GF	SF
Dorma ITS 96	●		●	2-4		125°			Türdicken mm				GF	SF
Dorma ITS 96 EMF	●		●	2-4		125°	80°-110°	●	> 43	> 43	> 43	> 43		
Eco Multi Genius Gr. 1-4	●	●	●	1-4		135°			> 43	> 43	> 43	> 40		
Eco Multi Genius Gr. 3-5	●	●	●	1-5		135°			> 43	> 43	> 43	> 40		
Schließertyp 2-flügelige Türelemente														
Dorma ITS 96 GSR	●		●	2-4		125°			> 43	> 43	> 43	> 43		
Dorma ITS 96 GSR-EMF	●		●	2-4		125°	●	●	> 43	> 43	> 43	> 43	80°-110°	80°-110°

Die Schließkräfteeinstellung 2 ist bei Feuer- und Rauchschutztürelementen nicht zulässig

GF = Gehflügel, SF = Standflügel

Schließmittel

Bodentürschließer mit Gleitschiene



Definition

Bei Bodentürschließern wird der Schließkörper im Boden eingelassen und die Gleitschiene liegt verdeckt in einer Fräsung unten quer im Türblatt. Bodentürschließer lassen sich mit den Funktionen Feuerschutz, Rauchschutz und Schallschutz kombinieren. Auf Wunsch liefert WESTAG in Verbindung mit Feuer- und Rauchschutztüren Bodentürschließer für 1- und 2-flügelige Türelemente ggf. mit integrierter Schließfolgeregelung im Fußboden verdeckt. Bodentürschließer gibt es mit und ohne Feststellung. Bei Türelementen mit Feststellung werden Rauchmelder im Sturzbereich über dem Türelement montiert.

Vorteile

Verbesserte Optik durch verdeckt liegenden Einbau.

Nachteile

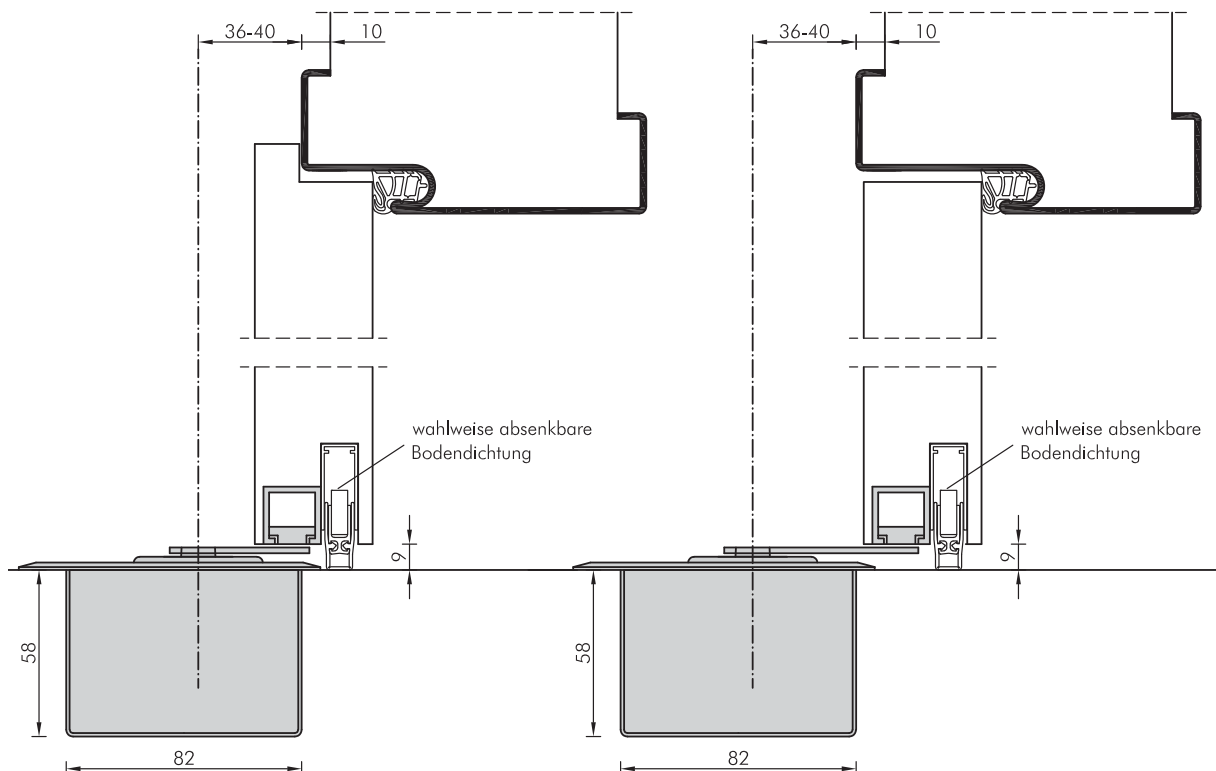
Sehr aufwendige Montage im Fußboden, hinderlich bei Fußbodenarbeiten (Reinigung, Aufbringen von neuem Belag)

Montagearten

Türtypen 40 und 43

Türblatt gefälzt

Türblatt ungefälzt



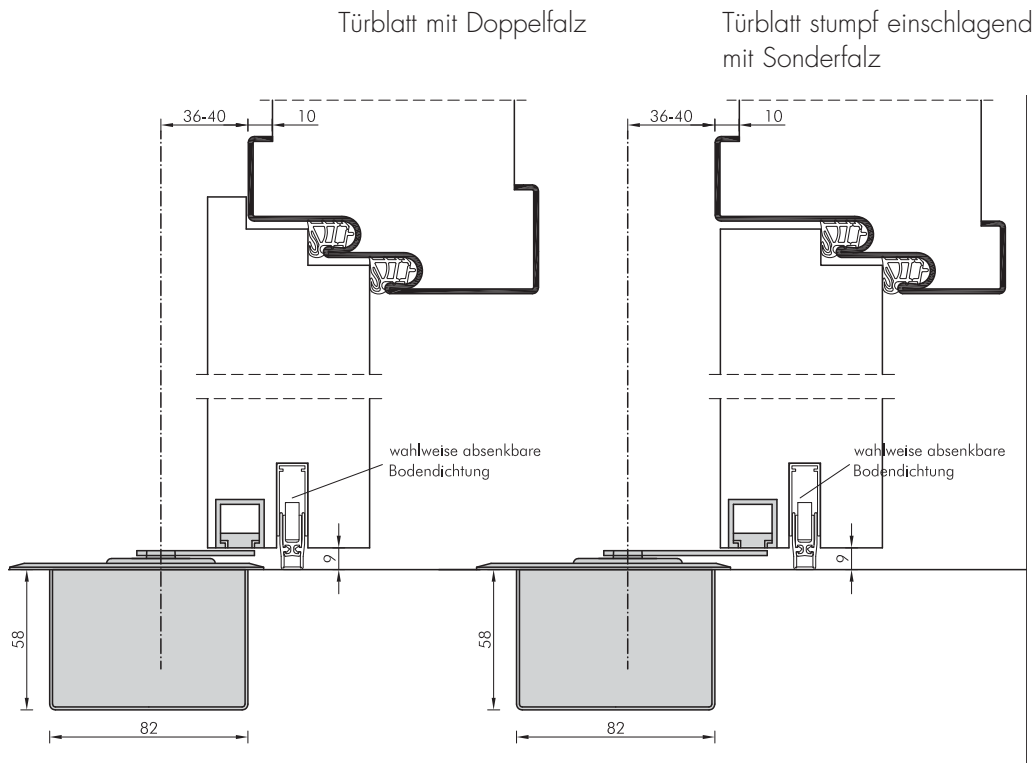


Schließmittel

Bodentürschließer mit Gleitschiene

Montagearten

Türtypen 65

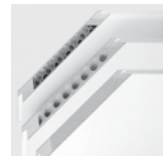


Schließertyp 1-flügelige Türelemente	Endschlag einstellbar	Öffnungsdämpfung regulierbar	Schließgeschw. regulierbar	Schließkraft einstellbar	Schließverzögerung	Öffnungswinkel maximal	Feststellung elektromechanisch	GF	SF
	GEZE TS 550 F-G	•		•	3-6		165°		
GEZE TS 5500 E-G	•		•	3-6		165°	80°-150°		
Schließertyp 2-flügelige Türelemente									
GEZE TS 550 IS-G	•		•	3-6		165°	•		
GEZE TS 5500 E-IS-G	•		•	3-6		165°	•	80°-150°	80°-150°

GF = Gehflügel, SF = Standflügel

Schließmittel

Federbänder



Anwendungsgebiete

Ungefälztes Türblatt: Schwarte FH-703-3
Gefälztes Türblatt: Schwarte FH-703-4

Federbänder können auf Wunsch von WESTAG in Verbindung mit 1-flügeligen Feuerschutztüren für die Montage in Massivmauerwerk geliefert werden. Das von WESTAG eingesetzte Federband ist dreidimensional verstellbar und passt in jede VX-Bandaufnahme. In Verbindung mit Rauchschutzanforderungen sind Federbänder nach DIN 18095 unzulässig.

Maximaler Öffnungswinkel: ca. 180°
Maximale Türgröße: 985 mm x 1985 mm
Maximales Türgewicht: 80 kg
Wandanschluss: Nur bei Massivwänden zugelassen

Oberflächen- ausführungen

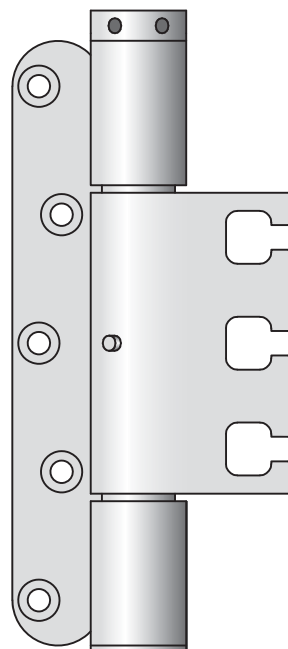
Matt vernickelt, Edelstahl, weitere auf Anfrage

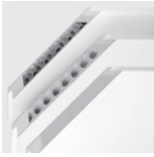
Vorteil

Preiswert. Unauffällige Optik. Das Schließmittel ist im Türband integriert.

Nachteil

Die Schließgeschwindigkeit und Schließkraft ist nicht hydraulisch regulierbar, damit ist kein geräuscharmes und kontrolliertes Schließen der Tür möglich.





Schließmittel

Drehflügelantriebe

Definition

Drehflügelantriebe sind automatische Türschließer, gedacht für Bausituationen, in denen der Einbau einer Tür erwünscht oder notwendig ist, die Benutzer der Tür aber aus physischen Gründen nicht in der Lage sind, die Tür zu bewegen (Altenheime, Krankenhäuser etc.). Ein weiterer Einsatzbereich findet sich in Bereichen mit sehr hohem Passantenaufkommen (Bahnhöfe, Gaststätten, Verwaltungsgebäude etc.). Die Motorkraft des Drehflügelantriebes öffnet die Tür selbsttätig, die Ansteuerung erfolgt mit externen Bewegungsmeldern oder Tastern (Lichtschranke, Trittkontaktmatte, Kontaktschalter). Zusätzlich sollte eine Sensorleiste zur Unfallverhütung eingesetzt werden.

Servo-Antriebe

Eine Besonderheit bilden Drehflügelantriebe in Servo-Ausführung, die die Tür nicht bei Annäherung einer Person automatisch öffnen, sondern erst wenn ein Ansteuersensor die Näherung einer Hand im Bereich des Türgriffs erkennt. Dadurch läuft der Motor an und stellt die hydraulische Servokraft zur Verfügung. Der Servobetrieb kompensiert die Schließkraft der Feder, wodurch sich die Tür von Hand nahezu ohne Öffnungswiderstand bewegen lässt.

Vorteile

- Sehr komfortable Begehung der Tür
- Behindertengerecht

Nachteile

- Groß im Vergleich zu anderen Türschließern
- Laufgeräusch

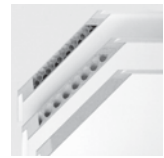
Montagearten

Die Montage von Drehflügelantrieben auf Feuer- und Rauchschutztüren ist nur in Kopfmontage auf der Bandgegenseite zulässig und darf nur durch autorisierte Fachleute oder die jeweiligen Hersteller durchgeführt werden. Ein Anschluss an die Rauchmeldeanlage bzw. Rauchmelder ist erforderlich.

Drehflügelantriebe dürfen mit Stahlzargen, Holzumfassungszargen und Blockrahmen in Massivwänden oder Leichtbauwänden verwendet werden, aufgrund der hohen auftretenden Kräfte ist dabei auf eine ausreichende Stabilität der Wandkonstruktion zu achten. Insbesondere Leichtbauwände sind im Sturzbereich waagrecht mit zwei UA-Profilen der Stärke 2 mm auszusteifen.

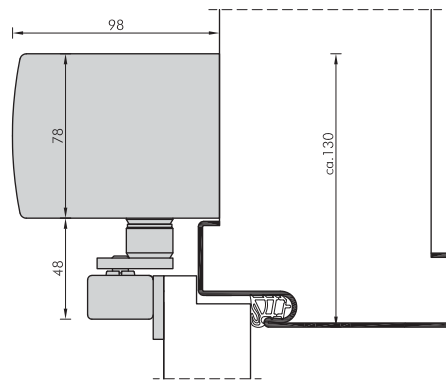
Schließmittel

Drehflügelantriebe

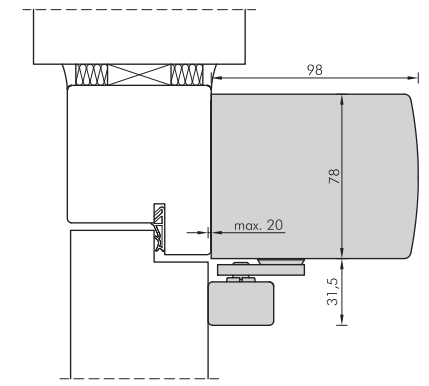


Montagearten

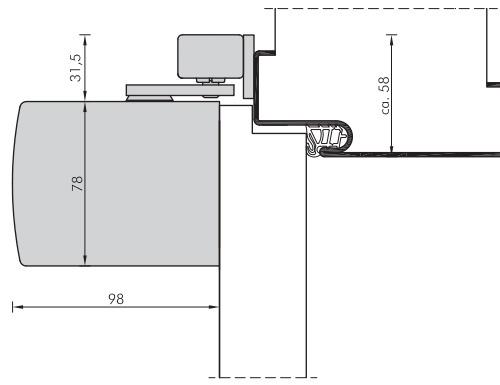
Montage GEZE Slimdrive
Kopfmontage auf der Bandgegenseite,
hier mit Achsverlängerung



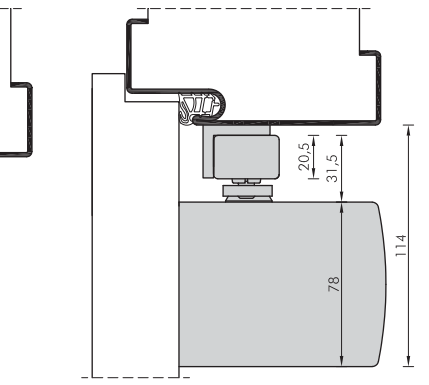
Montage GEZE Slimdrive
Normalmontage auf der
Bandgegenseite



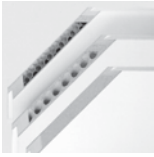
Montage GEZE Slimdrive
Normalmontage auf der
Bandseite



Montage GEZE Slimdrive
Normalmontage mit
Sturzfutterwinkel



Beschläge

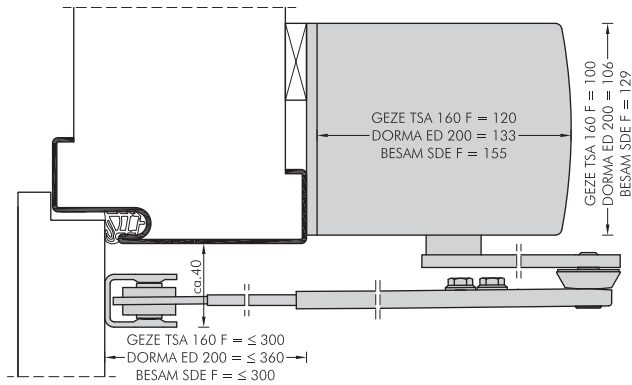


Schließmittel

Drehflügelantriebe

Montageart

Montage DORMA ED 200, GEZE TSA 160 F, BESAM SDE F
Kopfmontage auf der Bandgegenseite (T30/T90/RS)



Planung

Planung einer Türsituation mit Drehflügelantrieb

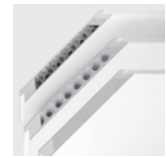
Für ein T30/RS-Element sind neben dem eigentlichen Drehflügelantrieb folgende Bauteile zu berücksichtigen:

- Rauchschtzentrale
- 2 Rauchmelder als Deckenmelder
- Unterbrechertaster (nicht notwendig bei Servoantrieb)
- Türöffner elektrisch mit Zulassung
- Riegelschaltkontakt (bei Fallen-Riegelschloss)
- Not-Ausschalter
- Ansteuerelemente (wahlweise Radarmelder, Infrarotmelder, Drehschaltkontakt (bei Servoantrieb, Taster)
- Sicherheitssensoren (kann je nach Einbausituation notwendig sein)

Die Kabelverlegung gemäß Kabelplan des Antrieb-Herstellers muss bauseits vorbereitet sein.

Schließmittel

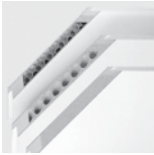
Drehflügelantriebe



Schließertyp 1-flügelige Türelemente	T30/RS-1-40	T30/RS-1-40-RO	T30/RS-1-40-RKG	T30/RS-1-43	T30/RS-1-43-RO	T30/RS-1-43-RKG	T30/T90/RS-1-65	T30/T90/RS-1-65-RO	T30/T90/RS-1-65-RKG	T30/RS-1-RA68
Dorma ED 200	•	•	•	•	•	•	•	•	•	•
GEZE TSA 160 F	•	•	•	•	•	•	•	•	•	•
GEZE Slimdrive SD SERVO	•	•	•	•	•	•	•	•	•	•
Besam SDE-F	•	•	•	•	•	•	•	•	•	•

Schließertyp 2-flügelige Türelemente	T30/RS-2-40	T30/RS-2-40-RO	T30/RS-2-40-RKG	T30/RS-2-43	T30/RS-2-43-RO	T30/RS-2-43-RKG	T30/T90/RS-2-65	T30/T90/RS-2-65-RO	T30/T90/RS-2-65-RKG	T30/RS-2-RA68
Antrieb am Gang-/Standflügel										
Dorma ED 200	1)	1)	1)	2)	2)	2)	•	•	•	•
GEZE TSA 160 F-IS	1)	1)	1)	2)	2)	2)	•	•	•	•
GEZE Slimdrive SD SERVO	1)	1)	1)	2)	2)	2)	•	•	•	•
Besam SDE-F	1)	1)	1)	2)	2)	2)	•	•	•	•
Antrieb am Gangflügel										
Dorma ED 200 auf BG, TS 93 auf BS	1)	1)	1)	2)	2)	2)	•	•	•	•
GEZE TSA 160 F-IS/TS	1)	1)	1)	2)	2)	2)	•	•	•	•

- 1) nur als RS mit Schlagleiste, keine Zulassung für T30
 2) als RS ohne Schlagleiste, als T30 mit Schlagleiste



Schließmittel

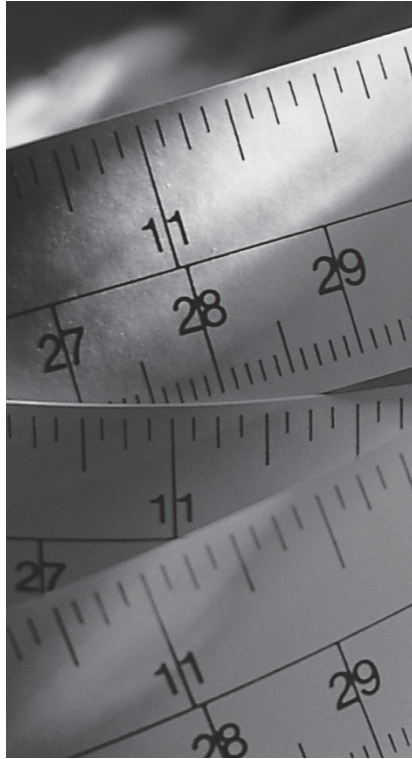
Drehflügelantriebe

Schließertyp 1-flügelige Türelemente	Endschlag einstellbar	Öffnungsdämpfung regulierbar	Schließgeschw. regulierbar	Schließkraft einstellbar	Automatische Öffnungsunterstützung bei Kopfmontage maximal		Automatische Öffnungsunterstützung bei Türblattmontage maximal		Rauchschalter integriert	Schaltung Öffnungszeit	Schaltung Daueröffnung	Schließfolgeregulierung integriert
					BS 1)	BG	BS 1)	BG				
Dorma ED 200	•	•	•	4-6/7	115°	115°				•	•	
GEZE TSA 160 F	•	•	•	3-6	115°	115°				•	•	
GEZE Slimdrive SD AUT	•		•	2-6/7	140°	115°	140°	140°		•	•	
GEZE Slimdrive SD SERVO	•		•	2-6/7	140°	115°	140°	140°	•			
Besam SDE-F	•		•	3-6		95°				•	•	
Schließertyp 2-flügelige Türelemente												
Antrieb am Gang-/Standflügel												
Dorma ED 200	•	•	•	4-6/7	115°	115°				•	•	•
GEZE TSA 160 F-IS	•	•	•	3-6	115°	115°				•	•	•
GEZE Slimdrive SD AUT	•		•	2-6/7	140°	115°	140°	140°		•	•	
GEZE Slimdrive SD SERVO	•		•	2-6/7	140°	115°	140°	140°	•			
Besam SDE-F	•		•	3-6		95°				•	•	
Antrieb am Gangflügel												
Dorma ED 200 auf BG, TS 93 auf BS	•	•	•	4-6/7		115°				•	•	•
GEZE TSA 160 F-IS/TS	•	•	•	3-6		115°				•	•	•
GEZE Slimdrive SD SERVO	•		•	2-6/7		115°			•			

1) nicht zulässig bei T30/T90/RS

2) Die Schließkräfteeinstellung 2 ist bei Brand- und Rauchschutztürelementen nicht zulässig

BS = Bandseite, BG = Bandgegenseite, GF = Gehflügel, SF = Standflügel



Eine Tür muss so individuell sein wie die Anforderung, die an sie gestellt wird. Das gilt nicht zuletzt für die Abmessungen. Türen und Zargen von Westag & Getalit gibt es in vielen verschiedenen Standardmaßen. In ausführlichen Tabellen werden Produktmaße beispielhaft berechnet. Eine unentbehrliche Planungshilfe für Architekten und Einbauer.

In der auftragsbezogenen Fertigung ist natürlich jedes individuelle Maß möglich. Bitte sprechen Sie mit uns. Wir beraten Sie gern.



6 Maße/Gewichte/Normen

6.1	Bezugsmaße Türen/Zargen	663
6.1.1	Optimale Wandöffnung	664
6.1.2	Stahlzargen	665
6.1.3	Holzumfassungszargen	668
6.1.4	Blockrahmen	671
6.2	Gewichte	674
6.3	Wärmedurchgangskoeffizient	675
6.4	Klimaklasse/Beanspruchungsgruppe	676
6.4.1	Grundsätzliches	676
6.4.2	Übersicht nach Türelement	678
6.4.3	Übersicht nach Einsatzort	681
6.5	Aufmaßblätter	682

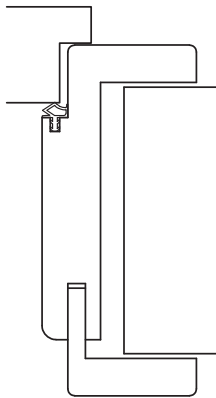


WESTAG Maße, Gewichte, Normen

Optimale Wandöffnung

Definition

Wandöffnungen sind in der DIN 18100 festgelegt, alle WESTAG-Zargen sind dementsprechend ausgelegt. Wir empfehlen Ihnen, die hier aufgeführten Wandöffnungen bei der Planung zu berücksichtigen, damit eine einfache und schnelle Montage gewährleistet ist.



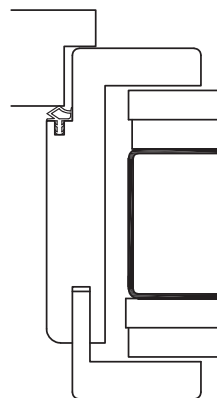
Holzarge Mauerwerk HZ-M

Empfehlung = DIN-Maß + B 15/H 5 mm

Wandöffnungsbreite		Türblattbreite	
DIN	Empfehlung	gefälzt	ungefälzt
635	650	610	584
760	775	735	709
885	900	860	834
1010	1025	985	959
1135	1150	1110	1084
1260	1275	1235	1209

Wandöffnungshöhe		Türblatthöhe	
DIN	Empfehlung	gefälzt	ungefälzt
2005	2010	1985	1972
2130	2135	2110	2097

Maße in mm, Wandöffnung nach DIN 18100



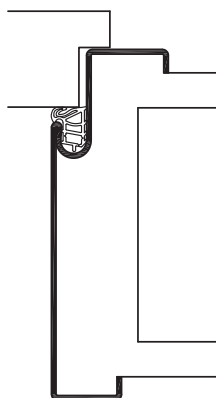
Holzarge Leichtbauwand HZ-L

Empfehlung = DIN-Maß + B 15/H 5 mm

Wandöffnungsbreite		Türblattbreite	
DIN	Empfehlung	gefälzt	ungefälzt
635	650	610	584
760	775	735	709
885	900	860	834
1010	1025	985	959
1135	1150	1110	1084
1260	1275	1235	1209

Wandöffnungshöhe		Türblatthöhe	
DIN	Empfehlung	gefälzt	ungefälzt
2005	2010	1985	1972
2130	2135	2110	2097

Maße in mm, Wandöffnung nach DIN 18100



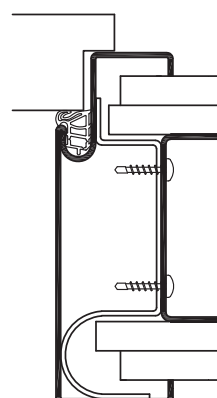
Stahlzarge Mauerwerk SZ-M

Empfehlung = DIN-Maß

Wandöffnungsbreite		Türblattbreite	
DIN	Empfehlung	gefälzt	ungefälzt
635	635	610	584
760	760	735	709
885	885	860	834
1010	1010	985	959
1135	1135	1110	1084
1260	1260	1235	1209

Wandöffnungshöhe		Türblatthöhe	
DIN	Empfehlung	gefälzt	ungefälzt
2005	2005	1985	1972
2130	2130	2110	2097

Maße in mm, Wandöffnung nach DIN 18100



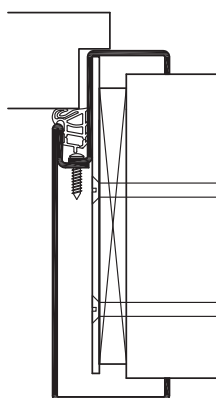
Stahlzarge Leichtbauwand SZ-L

Gleichzeitige Errichtung von Zarge/Wand

Wandöffnungsbreite		Türblattbreite	
DIN	Empfehlung	gefälzt	ungefälzt
635	635	610	584
760	Bestellung des Türelements nach	735	709
885	DIN-Maß	860	834
1010		985	959
1135		1110	1084
1260		1235	1209

Wandöffnungshöhe		Türblatthöhe	
DIN	Empfehlung	gefälzt	ungefälzt
2005		1985	1972
2130		2110	2097

Maße in mm, Wandöffnung nach DIN 18100



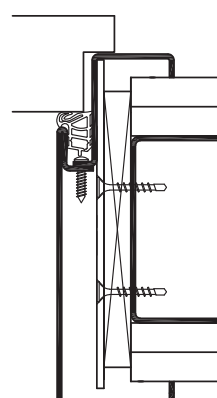
Stahlz. 2-teilig Mauerwerk SZ-M

Empfehlung = DIN-Maß

Wandöffnungsbreite		Türblattbreite	
DIN	Empfehlung	gefälzt	ungefälzt
635	635	610	584
760	760	735	709
885	885	860	834
1010	1010	985	959
1135	1135	1110	1084
1260	1260	1235	1209

Wandöffnungshöhe		Türblatthöhe	
DIN	Empfehlung	gefälzt	ungefälzt
2005	2005	1985	1972
2130	2130	2110	2097

Maße in mm, Wandöffnung nach DIN 18100



Stahlz. 2-teilig Leichtbauw. SZ-L

Empfehlung = DIN-Maß - B 10 mm

Wandöffnungsbreite		Türblattbreite	
DIN	Empfehlung	gefälzt	ungefälzt
635	625	610	584
760	750	735	709
885	875	860	834
1010	1000	985	959
1135	1125	1110	1084
1260	1250	1235	1209

Wandöffnungshöhe		Türblatthöhe	
DIN	Empfehlung	gefälzt	ungefälzt
2005	2005	1985	1972
2130	2130	2110	2097

Maße in mm, Wandöffnung nach DIN 18100

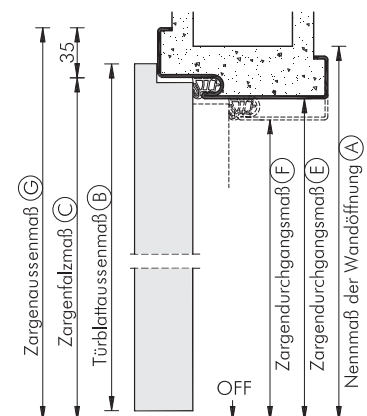
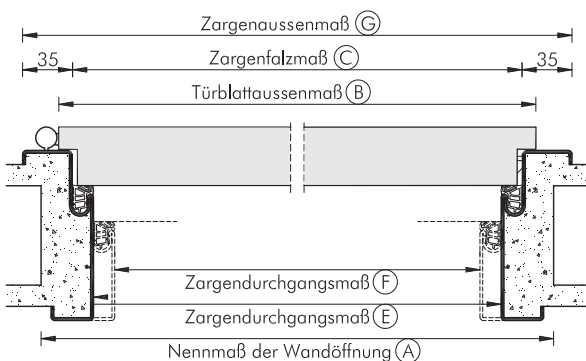
Normmaß-Tabelle Stahlzarge SZ, Türblatt gefälzt

Türelemente 1- und 2-flügelig nach DIN 18100/18111
mit Norm-/Doppelfalz



Höhe 1-/2-flügelig SZ, gefälzt				Breite 1-flügelig SZ, gefälzt							
	Berechnung	Höhe (mm)			Berechnung	Breite (mm)					
Nennmaß Wandöffnung (A)	Basismaß	2005	2130	2255	Basismaß	635	760	885	1010	1135	1260
Baurichtmaß	- 5	2000	2125	2250	- 10	625	750	875	1000	1125	1250
Westag-Elementmaß	- 20	1985	2110	2235	- 25	610	735	860	985	1110	1235
Türblattaussenmaß (B)	- 20	1985	2110	2235	- 25	610	735	860	985	1110	1235
Zargenfalzmaß (C)	- 22	1983	2108	2233	- 44	591	716	841	966	1091	1216
Zargendurchgangsmaß (E) Einfachfalz	- 37	1968	2093	2218	- 74	561	686	811	936	1061	1186
Zargendurchgangsmaß (F) Doppelfalz	- 52	1953	2078	2203	- 104	531	656	781	906	1031	1156
Zargenaußenmaß Falz- seite (G) (Spiegel 35 mm)	+ 10	2015	2140	2265	+ 26	661	786	911	1036	1161	1286

Breite 2-flügelig SZ, gefälzt												
	Berechnung	Breite (mm)										
Nennmaß Wandöffnung (A)	Basismaß	1260	1385	1510	1635	1760	1885	2010	2135	2260	2385	2510
Baurichtmaß	- 10	1250	1375	1500	1625	1750	1875	2000	2125	2250	2375	2500
Westag-Elementmaß	- 25	1235	1360	1485	1610	1735	1860	1985	2110	2235	2360	2485
Türblattaussenmaß (B)	- 25	1235	1360	1485	1610	1735	1860	1985	2110	2235	2360	2485
Gehflügelaußenmaß Einfachfalz/Doppelfalz	Normflügel	610	735	735	860	860	985	985	1110	1110	1235	1235
Standflügelaußenmaß Einfachfalz	Restmaß	635	635	760	760	885	885	1010	1010	1135	1135	1260
Standflügelaußenmaß Doppelfalz	Restmaß	650	650	775	775	900	900	1025	1025	1150	1150	1275
Zargenfalzmaß (C)	- 44	1216	1341	1466	1591	1716	1841	1966	2091	2216	2341	2466
Zargendurchgangsmaß (E) Einfachfalz	- 74	1186	1316	1436	1561	1686	1811	1936	2061	2186	2311	2436
Zargendurchgangsmaß (F) Doppelfalz	- 104	1156	1281	1406	1531	1656	1781	1906	2031	2156	2281	2406
Zargenaußenmaß Falz- seite (G) (Spiegel 35 mm)	+ 26	1286	1411	1536	1661	1786	1911	2036	2161	2286	2411	2536



Maße/Gewichte/Normen

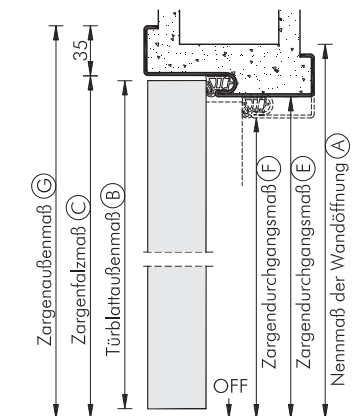
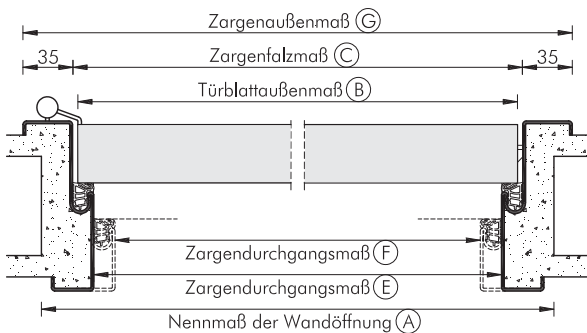


Normmaß-Tabelle Stahlzarge SZ, Türblatt ungefälzt

Türelemente 1- und 2-flügelig nach DIN 18100/18111 ungefälzt/
Sonderfalz stumpfeinschlagend

Höhe 1-/2-flügelig SZ, ungefälzt			Breite 1-flügelig SZ, ungefälzt								
	Berechnung	Höhe (mm)			Berechnung	Breite (mm)					
Nennmaß Wandöffnung (A)	Basismaß	2005	2130	2255	Basismaß	635	760	885	1010	1135	1260
Baurichtmaß	- 5	2000	2125	2250	- 10	625	750	875	1000	1125	1250
Westag-Elementmaß	- 33	1972	2097	2222	- 51	584	709	834	959	1084	1209
Türblattaussenmaß (B)	- 33	1972	2097	2222	- 51	584	709	834	959	1084	1209
Zargenfalzmaß (C)	- 22	1983	2108	2233	- 44	591	716	841	966	1091	1216
Zargendurchgangsmaß (E) ungefälzt	- 37	1968	2093	2218	- 74	561	686	811	936	1061	1186
Zargendurchgangsmaß (F) Sonderfalz stumpfeinschl.	- 52	1953	2078	2203	- 104	531	656	781	906	1031	1156
Zargenaußenmaß Falz- seite (G) (Spiegel 35 mm)	+ 10	2015	2140	2265	+ 26	661	786	911	1036	1161	1286

Breite 2-flügelig SZ, ungefälzt												
	Berechnung	Breite (mm)										
Nennmaß Wandöffnung (A)	Basismaß	1260	1385	1510	1635	1760	1885	2010	2135	2260	2385	2510
Baurichtmaß	- 10	1250	1375	1500	1625	1750	1875	2000	2125	2250	2375	2500
Westag-Elementmaß	- 51	1209	1334	1459	1584	1709	1834	1959	2084	2209	2334	2459
Türblattaussenmaß (B)	- 51	1209	1334	1459	1584	1709	1834	1959	2084	2209	2334	2459
Gehflügel ungefälzt/ Sonderfalz stumpfeinschl.	Normflügel	584	709	709	834	834	959	959	1084	1084	1209	1209
Standflügel ungefälzt	Restmaß	635	635	760	760	885	885	1010	1010	1135	1135	1260
Standflügel Sonderfalz stumpfeinschl.	Restmaß	650	650	775	775	900	900	1025	1025	1150	1150	1275
Zargenfalzmaß (C)	- 44	1216	1341	1466	1591	1716	1841	1966	2091	2216	2341	2466
Zargendurchgangsmaß (E) ungefälzt	- 74	1186	1316	1436	1561	1686	1811	1936	2061	2186	2311	2436
Zargendurchgangsmaß (F) Sonderfalz stumpfeinschl.	- 104	1156	1281	1406	1531	1656	1781	1906	2031	2156	2281	2406
Zargenaußenmaß Falz- seite (G) (Spiegel 35 mm)	+ 26	1286	1411	1536	1661	1786	1911	2036	2161	2286	2411	2536



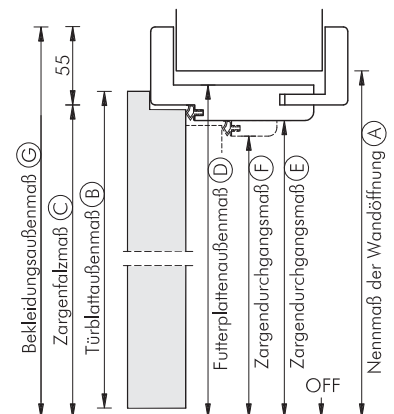
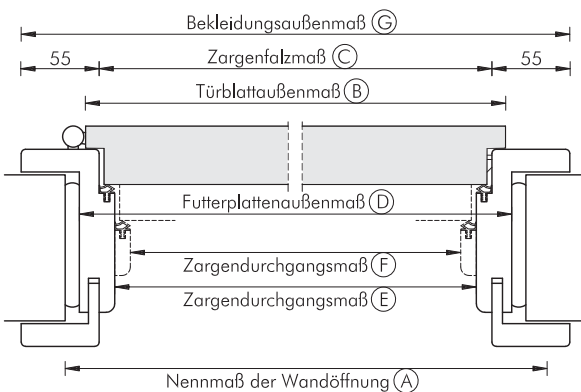


Normmaß-Tabelle Holzzarge HZ, Türblatt gefälzt

Türelemente 1- und 2-flügelig nach DIN 18100
mit Norm-/Doppelfalz

Höhe 1-/2-flügelig HZ, gefälzt			Breite 1-flügelig HZ, gefälzt								
	Berechnung	Höhe (mm)			Berechnung	Breite (mm)					
Nennmaß Wandöffnung (A)	Basismaß	2005	2130	2255	Basismaß	635	760	885	1010	1135	1260
Baurichtmaß	- 5	2000	2125	2250	- 10	625	750	875	1000	1125	1250
Westag-Elementmaß	- 20	1985	2110	2235	- 25	610	735	860	985	1110	1235
Türblattaussenmaß (B)	- 20	1985	2110	2235	- 25	610	735	860	985	1110	1235
Zargenfalzmaß (C)	- 22	1983	2108	2233	- 44	591	716	841	966	1091	1216
Futterplattenaussenmaß (D)	- 11	1994	2119	2244	- 16	619	744	869	994	1119	1244
Zargendurchgangsmaß (E)											
Einfachfalz	- 33	1972	2097	2222	- 66	569	694	819	944	1069	1194
Zargendurchgangsmaß (F)											
Doppelfalz	- 44	1961	2086	2211	- 88	547	672	797	922	1047	1172
Bekleidungsaußenmaß (G) (Bekleidungsbreite 55 mm)	+ 30	2035	2160	2285	+ 66	701	826	951	1076	1201	1326

Breite 2-flügelig HZ, gefälzt												
	Berechnung	Breite (mm)										
Nennmaß Wandöffnung (A)	Basismaß	1260	1385	1510	1635	1760	1885	2010	2135	2260	2385	2510
Baurichtmaß	- 10	1250	1375	1500	1625	1750	1875	2000	2125	2250	2375	2500
Westag-Elementmaß	- 35	1225	1350	1475	1600	1725	1850	1975	2100	2225	2350	2475
Türblattaussenmaß (B)	- 35	1225	1350	1475	1600	1725	1850	1975	2100	2225	2350	2475
Gehflügelaußenmaß												
Einfachfalz/Doppelfalz	Normflügel	610	735	735	860	860	985	985	1110	1110	1235	1235
Standflügelaußenmaß												
Einfachfalz	Restmaß	625	625	750	750	875	875	1000	1000	1125	1125	1250
Standflügelaußenmaß												
Doppelfalz	Restmaß	640	640	765	765	890	890	1015	1015	1140	1140	1265
Zargenfalzmaß (C)	- 54	1206	1331	1456	1581	1706	1831	1956	2081	2206	2331	2456
Futterplattenaussenmaß (D)	- 26	1234	1359	1484	1609	1734	1859	1984	2109	2234	2359	2484
Zargendurchgangsmaß (E)												
Einfachfalz	- 76	1184	1309	1434	1559	1684	1809	1934	2059	2184	2309	2434
Zargendurchgangsmaß (F)												
Doppelfalz	- 98	1162	1287	1412	1537	1662	1787	1912	2037	2162	2287	2412
Bekleidungsaußenmaß (G) (Bekleidungsbreite 55 mm)	+ 56	1316	1441	1566	1691	1816	1941	2066	2191	2316	2441	2566



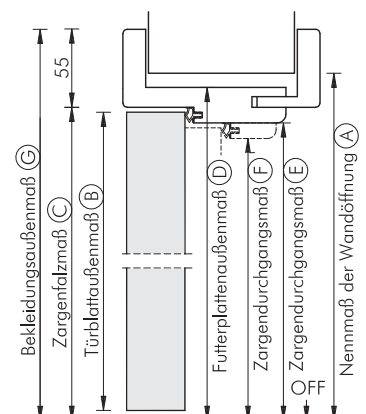
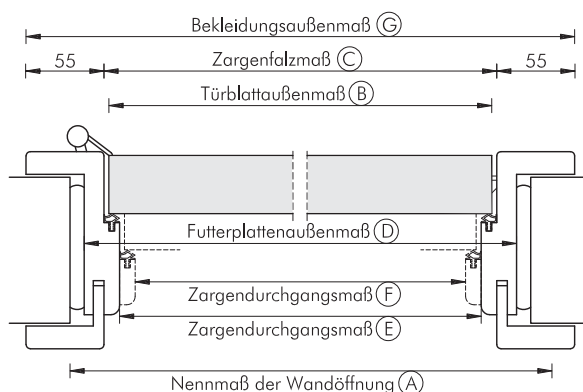
Normmaß-Tabelle Holzzarge HZ, Türblatt ungefälzt

Türelemente 1- und 2-flügelig nach DIN 18100 ungefälzt/
Sonderfalz stumpfeinschlagend



Höhe 1-/2-flügelig HZ, ungefälzt			Breite 1-flügelig HZ, ungefälzt								
	Berechnung	Höhe (mm)			Berechnung	Breite (mm)					
Nennmaß Wandöffnung (A)	Basismaß	2005	2130	2255	Basismaß	635	760	885	1010	1135	1260
Baurichtmaß	- 5	2000	2125	2250	- 10	625	750	875	1000	1125	1250
Westag-Elementmaß	- 33	1972	2097	2222	- 51	584	709	834	959	1084	1209
Türblattaussenmaß (B)	- 33	1972	2097	2222	- 51	584	709	834	959	1084	1209
Zargenfalzmaß (C)	- 22	1983	2108	2233	- 44	591	716	841	966	1091	1216
Futterplattenaussenmaß (D)	- 11	1994	2119	2244	- 16	619	744	869	994	1119	1244
Zargendurchgangsmaß (E) ungefälzt	- 33	1972	2097	2222	- 66	569	694	819	944	1069	1194
Zargendurchgangsmaß (F) Sonderfalz stumpfeinschl.	- 44	1961	2086	2211	- 88	547	672	797	922	1047	1172
Bekleidungsaußenmaß (G) (Bekleidungsbreite 55 mm)	+ 30	2035	2160	2285	+ 66	701	826	951	1076	1201	1326

Breite 2-flügelig HZ, ungefälzt												
	Berechnung	Breite (mm)										
Nennmaß Wandöffnung (A)	Basismaß	1260	1385	1510	1635	1760	1885	2010	2135	2260	2385	2510
Baurichtmaß	- 10	1250	1375	1500	1625	1750	1875	2000	2125	2250	2375	2500
Westag-Elementmaß	- 61	1199	1324	1449	1574	1699	1824	1949	2074	2199	2324	2449
Türblattaussenmaß (B)	- 61	1199	1324	1449	1574	1699	1824	1949	2074	2199	2324	2449
Gehflügel ungefälzt/ Sonderfalz stumpfeinschl.	Normflügel	584	709	709	834	834	959	959	1084	1084	1209	1209
Standflügel ungefälzt	Restmaß	625	625	750	750	875	875	1000	1000	1125	1125	1250
Standflügel Sonderfalz stumpfeinschl.	Restmaß	640	640	765	765	890	890	1015	1015	1140	1140	1265
Zargenfalzmaß (C)	- 54	1206	1331	1456	1581	1706	1831	1956	2081	2206	2331	2456
Futterplattenaussenmaß (D)	- 26	1234	1359	1484	1609	1734	1859	1984	2109	2234	2359	2484
Zargendurchgangsmaß (E) ungefälzt	- 76	1184	1309	1434	1559	1684	1809	1934	2059	2184	2309	2434
Zargendurchgangsmaß (F) Sonderfalz stumpfeinschl.	- 98	1162	1287	1412	1537	1662	1787	1912	2037	2162	2287	2412
Bekleidungsaußenmaß (G) (Bekleidungsbreite 55 mm)	+ 56	1316	1441	1566	1691	1816	1941	2066	2191	2316	2441	2566



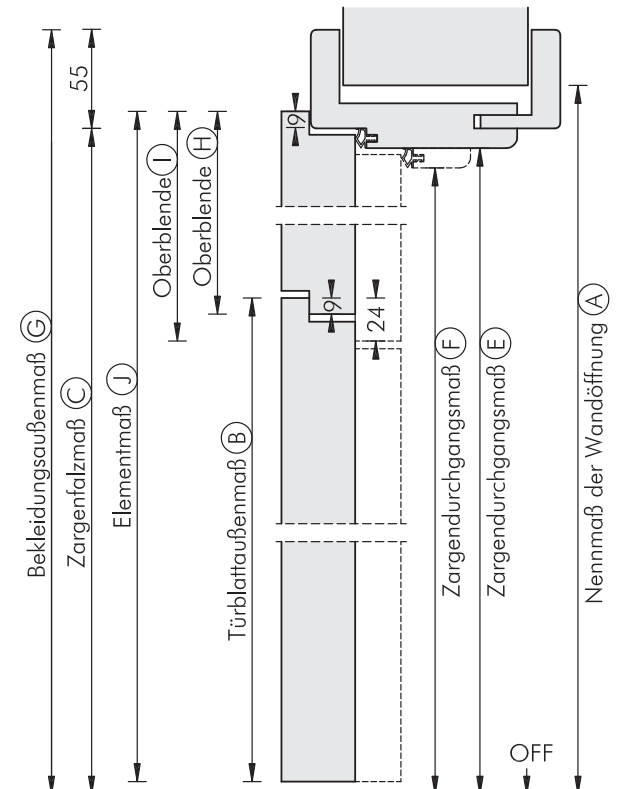


Holzzarge HZ, Berechnung der Oberblende RO

Türelemente nach DIN 18100

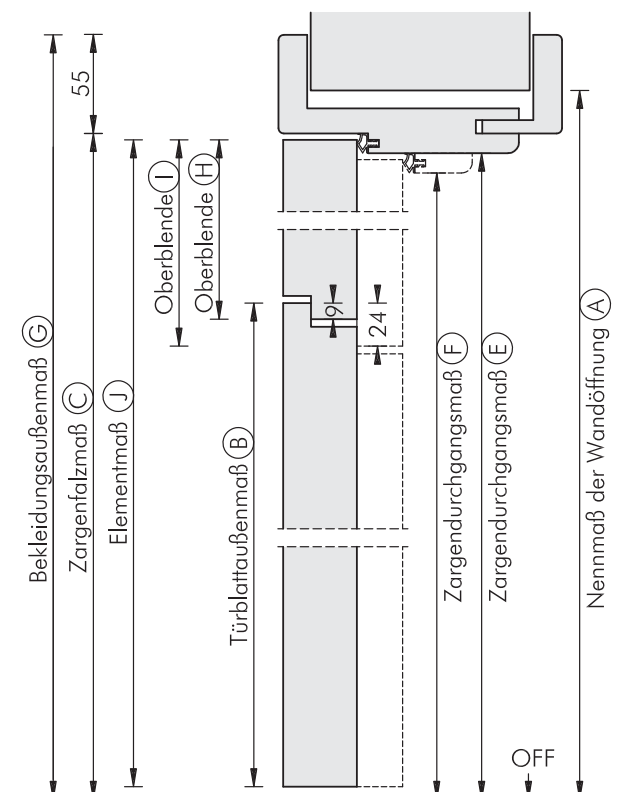
HZ Einfach-/Doppelfalz				
	Berechnung	Höhe (mm)		
Nennmaß Wandöffnung (A)	Basismaß	2505	2755	2880
Baurichtmaß	- 5	2500	2750	2875
WESTAG-Elementmaß (J)	- 20	2485	2735	2860
Zargenfalzmaß (C)	- 22	2483	2733	2858
Futterplattenausseinmaß	- 11	2494	2744	2869
Zargendurchgangsmaß (E)				
Einfachfalz	- 33	2472	2722	2847
Zargendurchgangsmaß (F)				
Doppelfalz	- 44	2461	2711	2836
Zargenausseinmaß (G)				
(Bekleidungsbreite 55 mm)	+ 30	2535	2785	2910

Berechnung Höhe Oberblende RO				
WESTAG-Elementmaß (J)		2485	2735	2860
abzgl. Türblattaussenmaß (B) (in der Regel 1985 oder 2110), hier 2110 mm		375	625	750
zzgl. 10 mm (Überschlag 9+1)				
bei Einfachfalz = Oberblende (H)		385	635	760
zzgl. 25 mm (Überschlag 24+1)				
bei Doppelfalz = Oberblende (I)		400	650	775



HZ ungefälzt/Sonderfalz stumpfeinschlagend				
	Berechnung	Höhe (mm)		
Nennmaß Wandöffnung (A)	Basismaß	2505	2755	2880
Baurichtmaß	- 5	2500	2750	2875
WESTAG-Elementmaß (J)	- 33	2472	2722	2847
Zargenfalzmaß (C)	- 25	2480	2730	2855
Futterplattenausseinmaß	- 11	2494	2744	2869
Zargendurchgangsmaß (E)				
ungefälzt	- 33	2472	2722	2847
Zargendurchgangsmaß (F)				
Sonderfalz stumpfeinschl.	- 44	2461	2711	2836
Bekleidungsaußenmaß (G)				
(Bekleidungsbreite 55 mm)	+ 30	2535	2785	2910

Berechnung Höhe Oberblende RO				
WESTAG-Elementmaß (J)		2472	2722	2847
abzgl. Türblattaussenmaß (B) (in der Regel 1985 oder 2110), hier 2110 mm		362	612	737
zzgl. 10 mm (Überschlag 9+1)				
bei Einfachfalz = Oberblende (H)		372	622	747
zzgl. 25 mm (Überschlag 24+1)				
bei Doppelfalz = Oberblende (I)		387	637	762



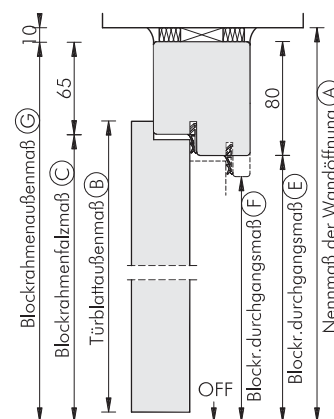
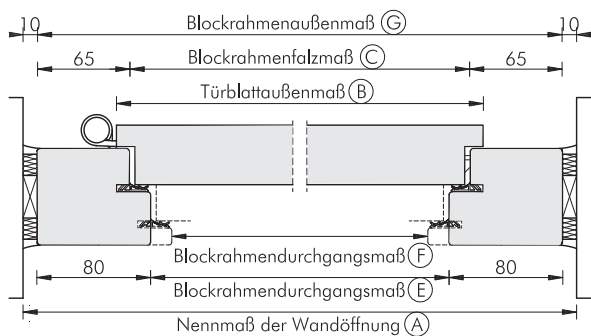
Normmaß-Tabelle Blockrahmen BR68/80, Türblatt gefälzt

Türelemente 1- und 2-flügelig nach DIN 18100 mit Norm-/Doppelfalz



Höhe 1-/2-flügelig BR68/80, gefälzt				Breite 1-flügelig BR68/80, gefälzt							
	Berechnung	Höhe (mm)			Berechnung	Breite (mm)					
Nennmaß Wandöffnung (A)	Basismaß	2005	2130	2255	Basismaß	760	885	1010	1135	1260	1385
Baurichtmaß	- 5	2000	2125	2250	- 10	750	875	1000	1125	1250	1375
Blockrahmenaußenmaß (G)	- 10	1995	2120	2245	- 20	740	865	990	1115	1240	1365
Blockrahmenfalzmaß (C)	- 75	1930	2055	2180	- 150	610	735	860	985	1110	1235
WESTAG-Elementmaß	- 71	1934	2059	2184	- 131	629	754	879	1004	1129	1254
Türblattaußenmaß (B)	- 71	1934	2059	2184	- 131	629	754	879	1004	1129	1254
Blockrahmendurchgangsmaß Einfachfalz (E)	- 90	1915	2040	2165	- 180	580	705	830	955	1080	1205
Blockrahmendurchgangsmaß Doppelfalz (F)	-105	1900	2025	2150	- 210	550	675	800	925	1050	1175

Breite 2-flügelig BR68/80, gefälzt												
	Berechnung	Breite (mm)										
Nennmaß Wandöffnung (A)	Basismaß	1260	1385	1510	1635	1760	1885	2010	2135	2260	2385	2510
Baurichtmaß	- 10	1250	1375	1500	1625	1750	1875	2000	2125	2250	2375	2500
Blockrahmenaußenmaß (G)	- 20	1240	1365	1490	1615	1740	1865	1990	2115	2240	2365	2490
Blockrahmenfalzmaß (C)	- 150	1110	1235	1360	1485	1610	1735	1860	1985	2110	2235	2360
WESTAG-Elementmaß	- 131	1129	1254	1379	1504	1629	1754	1879	2004	2129	2254	2379
Türblattaußenmaß (B)	- 131	1129	1254	1379	1504	1629	1754	1879	2004	2129	2254	2379
Geh- und Standflügel Einfachfalz	Teilung mittig	569	632	694	757	819	882	944	1007	1069	1132	1194
Geh- und Standflügel Doppelfalz	Teilung mittig	577	639	702	764	826	889	952	1014	1076	1139	1202
Blockrahmendurchgangsmaß Einfachfalz (E)	- 180	1080	1205	1330	1455	1580	1705	1830	1955	2080	2205	2330
Blockrahmendurchgangsmaß Doppelfalz (F)	- 210	1050	1175	1300	1425	1550	1675	1800	1925	2050	2175	2300



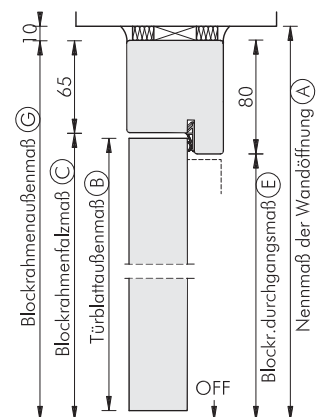
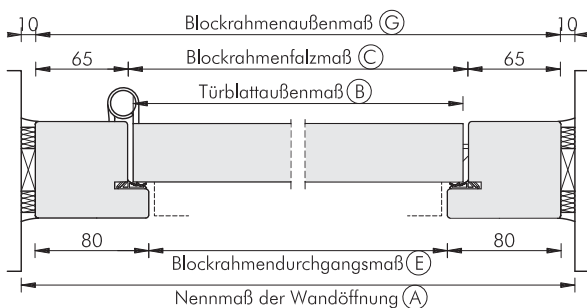


Normmaß-Tabelle Blockrahmen BR68/80, Türblatt ungefälzt

Türelemente 1- und 2-flügelig nach DIN 18100 ungef./Sonderfalz stumpfeinschl.

Höhe 1-/2-flügelig BR68/80, ungefälzt				Breite 1-flügelig BR68/80, ungefälzt							
	Berechnung	Höhe (mm)			Berechnung	Breite (mm)					
Nennmaß Wandöffnung (A)	Basismaß	2005	2130	2255	Basismaß	760	885	1010	1135	1260	1385
Baurichtmaß	- 5	2000	2125	2250	- 10	750	875	1000	1125	1250	1375
Blockrahmenausßenmaß (G)	- 10	1995	2120	2245	- 20	740	865	990	1115	1240	1365
Blockrahmenfalzmaß (C)	- 75	1930	2055	2180	- 150	610	735	860	985	1110	1235
WESTAG-Elementmaß	- 84	1921	2046	2171	- 157	603	728	853	978	1103	1228
Türblattaussenmaß (B)	- 84	1921	2046	2171	- 157	603	728	853	978	1103	1228
Blockrahmendurchgangsmaß (E)	- 90	1915	2040	2165	- 180	580	705	830	955	1080	1205

Breite 2-flügelig BR68/80, ungefälzt												
	Berechnung	Breite (mm)										
Nennmaß Wandöffnung (A)	Basismaß	1260	1385	1510	1635	1760	1885	2010	2135	2260	2385	2510
Baurichtmaß	- 10	1250	1375	1500	1625	1750	1875	2000	2125	2250	2375	2500
Blockrahmenausßenmaß (G)	- 20	1240	1365	1490	1615	1740	1865	1990	2115	2240	2365	2490
Blockrahmenfalzmaß (C)	- 150	1110	1235	1360	1485	1610	1735	1860	1985	2110	2235	2360
WESTAG-Elementmaß	- 157	1103	1228	1353	1478	1603	1728	1853	1978	2103	2228	2353
Türblattaussenmaß (B)	- 157	1103	1228	1353	1478	1603	1728	1853	1978	2103	2228	2353
Geh- und Standflügel ungefälzt	Teilung mittig	556	619	681	744	806	869	931	994	1056	1119	1181
Geh- und Standflügel Sonderfalz stumpfeinschl.	Teilung mittig	564	626	689	751	814	876	939	1001	1064	1126	1189
Blockrahmendurchgangsmaß Einfachfalz (E)	- 180	1080	1205	1330	1455	1580	1705	1830	1955	2080	2205	2330



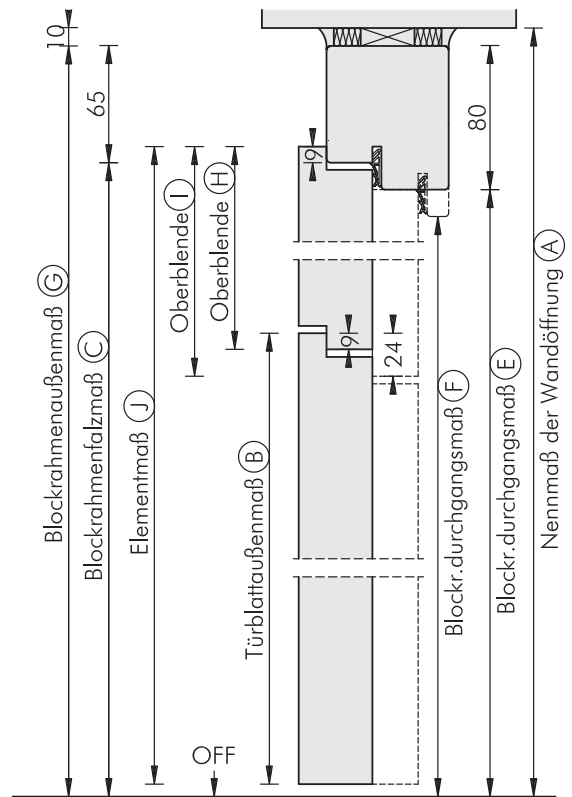
Blockrahmen BR68/80, Berechnung der Oberblende RO

Türelemente nach DIN 18100



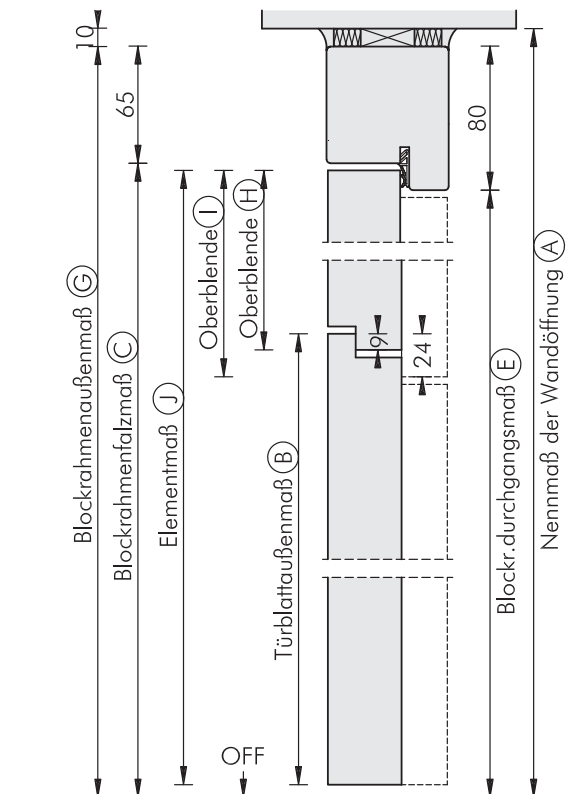
BR68/80 Einfach-/Doppelfalz				
	Berechnung	Höhe (mm)		
Nennmaß Wandöffnung (A)	Basismaß	2505	2755	3005
Baurichtmaß	- 5	2500	2750	3000
Blockrahmenausßenmaß (G)	- 10	2495	2745	2995
Blockrahmenfalzmaß (C)	- 75	2430	2680	2930
WESTAG-Elementmaß (J)	- 71	2434	2684	2934
Blockrahmendurchgangsmaß				
Einfachfalz (E)	- 90	2415	2665	2915
Blockrahmendurchgangsmaß				
Doppelfalz (F)	- 105	2400	2650	2900

Berechnung Höhe Oberblende RO				
WESTAG-Elementmaß (J)		2434	2684	2934
abzgl. Türblattaussenmaß (B) (in der Regel 1985 oder 2110), hier 2110 mm		324	574	824
zzgl. 10 mm (Überschlag 9+1)				
bei Einfachfalz = Oberblende (H)		334	584	834
zzgl. 25 mm (Überschlag 24+1)				
bei Doppelfalz = Oberblende (I)		349	599	849



BR68/80 ungefälzt/Sonderfalz stumpfeinschlagend				
	Berechnung	Höhe (mm)		
Nennmaß Wandöffnung (A)	Basismaß	2505	2755	3005
Baurichtmaß	- 5	2500	2750	3000
Blockrahmenausßenmaß (G)	- 10	2495	2745	2995
Blockrahmenfalzmaß (C)	- 75	2430	2680	2930
WESTAG-Elementmaß (J)	- 84	2421	2671	2921
Blockrahmendurchgangsmaß (E)	- 90	2415	2665	2915

Berechnung Höhe Oberblende RO				
WESTAG-Elementmaß (J)		2421	2671	2921
abzgl. Türblattaussenmaß (B) (in der Regel 1985 oder 2110), hier 2110 mm		311	561	811
zzgl. 10 mm (Überschlag 9+1)				
bei Einfachfalz = Oberblende (H)		321	571	821
zzgl. 25 mm (Überschlag 24+1)				
bei Doppelfalz = Oberblende (I)		336	586	836





Maße, Gewichte, Normen

Türgewichte

Türausführung	Tür-Dicke ca.	Gewicht ca.	
		je m ²	Tür: 1985 x 985 mm
Standardinnentüren			
Türen mit Spezialwabeneinlage WAB	40 mm	11 kg/m ²	22 kg
Türen mit Röhrenspansteganlage RST	40 mm	12 kg/m ²	24 kg
Türen mit Röhrenspanplatteneinlage ROE	40 mm	18 kg/m ²	35 kg
Türen mit Vollspanplatteneinlage VSP	40 mm	23 kg/m ²	45 kg
Türen mit Vollspanplatteneinl. Provence VSP	40 mm	20 kg/m ²	39 kg
Türen mit Vollspanplatteneinlage VSP	50 mm	30 kg/m ²	59 kg
Türen mit Vollspanplatteneinlage VSP	60 mm	29 kg/m ²	57 kg
Glasrahmentür ISG	40 mm	26 kg/m ²	51 kg
Energiespartür ECO	40 mm	12 kg/m ²	23 kg
Feuerschutz			
T30-40	40 mm	27 kg/m ²	53 kg
T30-43	43 mm	35 kg/m ²	68 kg
T30-65	67 mm	39 kg/m ²	76 kg
T60-43	43 mm	35 kg/m ²	68 kg
T90-65	65 mm	36 kg/m ²	70 kg
Rauchschutz			
RS-40	40 mm	27 kg/m ²	53 kg
RS-43	40 mm	35 kg/m ²	68 kg
RS-65	67 mm	39 kg/m ²	76 kg
Einbruchhemmung			
WK1-40	40 mm	25 kg/m ²	49 kg
WK2-40	40 mm	27 kg/m ²	53 kg
WK2-43	43 mm	35 kg/m ²	68 kg
WK3-65	67 mm	39 kg/m ²	76 kg
Schalldämmung			
SK27-40	40 mm	25 kg/m ²	49 kg
SK32-40	40 mm	27 kg/m ²	53 kg
SK37-43	43 mm	35 kg/m ²	68 kg
SK37-65	67 mm	36 kg/m ²	70 kg
SK42-71	71 mm	51 kg/m ²	100 kg
Nassraum			
NR-40	39 mm	13 kg/m ²	23 kg
Feuchtraum			
Türen mit Röhrenspanplatteneinlage ROE	40 mm	18 kg/m ²	35 kg
Türen mit Vollspanplatteneinlage VSP	40 mm	23 kg/m ²	45 kg
Durchschusshemmung			
SH-43	43 mm	48 kg/m ²	94 kg
Strahlenschutz			
ST-40 Bleigleichwert 1 mm	41 mm	33 kg/m ²	65 kg
ST-40 Bleigleichwert 1,5 mm	41 mm	40 kg/m ²	78 kg
ST-40 Bleigleichwert 2 mm	42 mm	46 kg/m ²	90 kg
ST-40 Bleigleichwert 3 mm	43 mm	59 kg/m ²	115 kg
Außentür			
Portal-S-56	56 mm	35 kg/m ²	69 kg
Portal-S-69	69 mm	38 kg/m ²	75 kg

Maße, Gewichte, Normen

Wärmedurchgangskoeffizient



Türausführung Tür-Dicke	Wärmedurchgangskoeffizient R = Rechenwert nach EN ISO 10211 P = Prüfzeugnis vorhanden	
Standardinnentüren		
Türen mit Spezialwabeneinlage WAB-40	U = 2,11 W/(m ² K)	R
Türen mit Röhrenspanplatteneinlage ROE-40	U = 2,00 W/(m ² K)	P
Türen mit Vollspanplatteneinlage VSP-40	U = 2,00 W/(m ² K)	P
Energiespartür	U = 0,96 W/(m ² K)	P
Feuerschutz		
T30-40	U = 1,80 W/(m ² K)	P
T30-43	U = 1,74 W/(m ² K)	R
T30-65	U = 1,30 W/(m ² K)	P
T90-65	U = 1,13 W/(m ² K)	R
Rauchschutz		
RS-40	U = 1,80 W/(m ² K)	P
RS-43	U = 1,74 W/(m ² K)	R
RS-65	U = 1,30 W/(m ² K)	P
Einbruchhemmung		
WK1	U = 2,00 W/(m ² K)	P
WK2-40 (SK27)	U = 1,80 W/(m ² K)	P
WK2-40 (SK32)	U = 2,00 W/(m ² K)	P
WK3-65	U = 1,30 W/(m ² K)	P
Schalldämmung		
SK27-40	U = 2,00 W/(m ² K)	P
SK32-40	U = 2,00 W/(m ² K)	P
SK37-43	U = 1,74 W/(m ² K)	R
SK37-65	U = 1,30 W/(m ² K)	P
SK37-71	U = 1,30 W/(m ² K)	P
Nassraum		
NR-40	U = 0,72 W/(m ² K)	R
Feuchtraum		
Türen mit Röhrenspanplatteneinlage ROE	U = 2,00 W/(m ² K)	P
Türen mit Vollspanplatteneinlage VSP	U = 2,00 W/(m ² K)	P
Durchschusshemmung		
SH-44	auf Anfrage	
Strahlenschutz		
ST-40 Bleigleichwert 1 mm	U = 1,74 W/(m ² K)	R
ST-40 Bleigleichwert 1,5 mm	U = 1,74 W/(m ² K)	R
ST-40 Bleigleichwert 2 mm	U = 1,74 W/(m ² K)	R
Außentür		
Portal-S-56	U = 1,10 W/(m ² K)	P
Portal-S-69	U = 0,90 W/(m ² K)	P



Maße, Gewichte, Normen

RAL-Gütezeichen/Klimaprüfung Türblätter

Definition RAL

RAL wurde mit dem Aufbau und der Überwachung eines neutralen und auch von Verbraucherverbänden und Bundesbehörden (Ministerien, BAM, DiBt) getragenen Gütezeichensystems betraut.

In den 70 Jahren haben sich führende Türenhersteller unter Aufsicht der RAL in der Gütegemeinschaft für Innentüren zusammengeschlossen und gemeinsam mit dem Institut für Fenstertechnik in Rosenheim (I.F.T.) eine umfassende Gütesicherung aufgebaut.

Garantie

Ziel ist es, allen Nutzern von Türblättern und -zargen, ob Architekt, Handwerk, Fachhandel oder Endverbraucher, fehlerfreie Produkte mit einwandfreier Qualität und Funktion für die unterschiedlichen Einsatzbereiche zu liefern. Das garantiert das RAL-Gütezeichen und die RAL-Güteurkunde, die jedes Türblatt und jede Türzarge der Gütegemeinschaft-Innentüren kennzeichnet.

Aktiver Verbraucherschutz wird gewährleistet durch:

RAL-RG 426 Teil 1: Türblätter

RAL-RG 426 Teil 2: Türzargen

WESTAG Türen und Zargen unterliegen der RAL-Gütesicherung und werden regelmäßig in der Eigen- und Fremdüberwachung geprüft.

Klimaprüfung Türblätter

Klimaklasse	Klimanennwerte einwirkend auf	
	Schließfläche	Öffnungsfläche
I	23 °C, 30 % RLF	18 °C, 50 % RLF
II	23 °C, 30 % RLF	13 °C, 65 % RLF
III	23 °C, 30 % RLF	3 °C, 80 % RLF

RLF = Raumlufffeuchte

Maße, Gewichte, Normen

Mechanische Prüfung Türblätter/-zargen



Mechanische Prüfung Türzargen

Beanspruchungsgruppe	Zyklusanzahl	Schließzeit	Weicher Stoss (Fallhöhen)
M	75.000	5 Sekunden	340 mm mit Standardbelastungskörper von 60 kg Masse
S	75.000	3 Sekunden	510 mm mit Standardbelastungskörper von 80 kg Masse

Mechanische Prüfung Türblätter

Nr. Belastung	Beanspruchung		
	normal (N)	mittel (M)	stark (S)
1 Statische Verwindung (Kräfte)	100 N	150 N	200 N
2 Dynamische Verwindung (Auslenkung)	1f (einfach)	2f (verdoppelt)	3f (verdreifacht)
3 Harter Stoss (Fallhöhen)	300 mm	500 mm	1000 mm
4 Weicher Stoss (Fallhöhen von der Schließseite in Falle)	170 mm	340 mm	510 mm



Maße, Gewichte, Normen

RAL-Klimaklassen und Beanspruchungsgruppen

Türenklasse WESTAG-Türtyp		
DEKORIT		
I-S		DEKORIT-Röhrenspan
III-S		DEKORIT-Röhrenspan, Alueinlage
I-N		DEKORIT-Spezialwabe
II-S		DEKORIT-Vollspan (WAT)
III-S		DEKORIT-Vollspan (WAT), Alueinlage
PORTALIT		
I-S		PORTALIT-Röhrenspan
III-S		PORTALIT-Röhrenspan, Alueinlage
I-N		PORTALIT-Spezialwabe
II-S		PORTALIT-Vollspan (WAT)
III-S		PORTALIT-Vollspan (WAT), Alueinlage
GETALIT		
II-S		GETALIT-Röhrenspan
III-S		GETALIT-Röhrenspan, Alueinlage
I-N		GETALIT-Spezialwabe
II-S		GETALIT-Vollspan (WAT)
III-S		GETALIT-Vollspan (WAT), Alueinlage
GETALIT/WESTALIFE (1-seitig HPL/1-seitig Furnier)		
I-S		Röhrenspan
III-S		Röhrenspan, Alueinlage
II-S		Vollspan (WAT)
III-S		Vollspan (WAT), Alueinlage
WESTALIFE		
I-S		WESTALIFE-Röhrenspan
III-S		WESTALIFE-Röhrenspan, Alueinlage
I-N		WESTALIFE-Spezialwabe
II-S		WESTALIFE-Vollspan (WAT)
III-S		WESTALIFE-Vollspan (WAT), Alueinlage
WESTALACK		
I - S		Westalack-Röhrenspan
III - S		Westalack-Röhrenspan, Klimaschutzplatte
I-N		Westalack-Spezialwabe
II - S		Westalack-Vollspan (WAT)
III - S		Westalack-Vollspan (WAT), Klimaschutzplatte

Maße, Gewichte, Normen

RAL-Klimaklassen und Beanspruchungsgruppen



Türenklasse WESTAG-Türtyp		
Feuerschutz		
II - S		Feuerschutz-Element, T30-1-40 , Dekorit, Portalit, Getalit, Westalife, Westalack
III - S		Feuerschutz-Element, T30-1-40 , Dekorit, Portalit, Getalit, Westalife, Westalack, Klimaschutzpl.
II - S		Feuerschutz-Element, T30-1-43 , Dekorit, Portalit, Getalit, Westalife, Westalack
III - S		Feuerschutz-Element, T30-1-43 , Dekorit, Portalit, Getalit, Westalife, Westalack, Klimaschutzpl.
II - S		Feuerschutz-Element, T30-1-65, Dekorit, Portalit, Getalit, Westalife, Westalack
III - S		Feuerschutz-Element, T30-1-65, Dekorit, Portalit, Getalit, Westalife, Westalack, Klimaschutzpl.
Rauchschutz		
II - S		Rauchschutz-Element, RS-1-40, Dekorit, Portalit, Getalit, Westalife, Westalack
III - S		Rauchschutz-Element, RS-1-40, Dekorit, Portalit, Getalit, Westalife, Westalack, Klimaschutzpl.
II - S		Rauchschutz-Element, RS-1-43, Dekorit, Portalit, Getalit, Westalife, Westalack
III - S		Rauchschutz-Element, RS-1-43, Dekorit, Portalit, Getalit, Westalife, Westalack, Klimaschutzpl.
II - S		Rauchschutz-Element, RS-1-65, Dekorit, Portalit, Getalit, Westalife, Westalack
III - S		Rauchschutz-Element, RS-1-65, Dekorit, Portalit, Getalit, Westalife, Westalack, Klimaschutzpl.
Einbruchhemmung		
II - S		Sicherheits-Element WK1-1-40, Dekorit, Portalit, Getalit, Westalife, Westalack
III - S		Sicherheits-Element WK1-1-40, Dekorit, Portalit, Getalit, Westalife, Westalack, Klimaschutzpl.
II - S		Sicherheits-Element WK2-1-40, Dekorit, Portalit, Getalit, Westalife, Westalack
III - S		Sicherheits-Element WK2-1-40, Dekorit, Portalit, Getalit, Westalife, Westalack, Klimaschutzpl.
II - S		Sicherheits-Element WK2-1-43, Dekorit, Portalit, Getalit, Westalife, Westalack
III - S		Sicherheits-Element WK2-1-43, Dekorit, Portalit, Getalit, Westalife, Westalack, Klimaschutzpl.
II - S		Sicherheits-Element WK3-1-65, Dekorit, Portalit, Getalit, Westalife, Westalack
III - S		Sicherheits-Element WK3-1-65, Dekorit, Portalit, Getalit, Westalife, Westalack, Klimaschutzpl.
Schalldämmung		
II - S		Schallschutz-Tür, SK27-1-40, Dekorit, Portalit, Getalit, Westalife, Westalack
III - S		Schallschutz-Tür, SK27-1-40, Dekorit, Portalit, Getalit, Westalife, Westalack, Klimaschutzpl.
II - S		Schallschutz-Tür Sk32-1-40, Dekorit, Portalit, Getalit, Westalife, Westalack
III - S		Schallschutz-Tür Sk32-1-40, Dekorit, Portalit, Getalit, Westalife, Westalack, Klimaschutzpl.
II - S		Schallschutz-Tür, SK37-1-43, Dekorit, Portalit, Getalit, Westalife, Westalack
III - S		Schallschutz-Tür, SK37-1-43, Dekorit, Portalit, Getalit, Westalife, Westalack, Klimaschutzpl.
II - S		Schallschutz-Tür SK37-1-65, Dekorit, Portalit, Getalit, Westalife, Westalack
III - S		Schallschutz-Tür SK37-1-65, Dekorit, Portalit, Getalit, Westalife, Westalack, Klimaschutzpl.
II - S		Schallschutz-Tür SK42-1-71, Dekorit, Portalit, Getalit, Westalife, Westalack
III - S		Schallschutz-Tür SK42-1-71, Dekorit, Portalit, Getalit, Westalife, Westalack, Klimaschutzpl.
Nassraum		
II-S		Nassraumtür NR-1-40
III-S		Nassraumtür NR-1-40, Klimaschutzplatte
Feuchtraum		
I-S		Feuchtraumtür FR-1-40 Portalit Röhrenspan
III-S		Feuchtraumtür FR-1-40, Portalit Röhrenspan, Klimaschutzplatte
I-S		Feuchtraumtür FR-1-40 Getalit Röhrenspan, 0,5 mm Beschichtungsdicke
II-S		Feuchtraumtür FR-1-40 Getalit Röhrenspan, ab 0,8 mm Beschichtungsdicke
III-S		Feuchtraumtür FR-1-40, Getalit Röhrenspan, Klimaschutzplatte
II-S		Feuchtraumtür FR-1-40, Portalit, Getalit Vollspan
III-S		Feuchtraumtür FR-1-40, Portalit, Getalit Vollspan, Klimaschutzplatte
Strahlenschutz		
II - S		Strahlenschutztür ST-1-40
III - S		Strahlenschutztür ST-1-40, Klimaschutzplatte



Maße, Gewichte, Normen

RAL-Klimaklassen und Beanspruchungsgruppen

Türenklasse WESTAG-Türtyp	
Mehrfachfunktion:	
Einbruchhemmung/Schalldämmung	
II - S	Sicherheits-Element WK2/SK27-1-40, Dekorit, Portalit, Getalit, Westalife, Westalack
III - S	Sicherheits-Element WK2/SK27-1-40, Dekorit, Portalit, Getalit, Westalife, Westalack, Klimaschutzpl.
II - S	Sicherheits-Element WK2/SK32-1-40, Dekorit, Portalit, Getalit, Westalife, Westalack
III - S	Sicherheits-Element WK2/SK32-1-40, Dekorit, Portalit, Getalit, Westalife, Westalack, Klimaschutzpl.
II - S	Sicherheits-Element WK2/SK37-1-43, Dekorit, Portalit, Getalit, Westalife, Westalack
III - S	Sicherheits-Element WK2/SK37-1-43, Dekorit, Portalit, Getalit, Westalife, Westalack, Klimaschutzpl.
Multischutz:	
Feuer-/Rauch-/Einbruch-/Schallschutz	
II - S	Multischutz-Element T30/RS/WK3/SK37-1-65, Dekorit, Portalit, Getalit, Westalife, Westalack
III - S	Multischutz-Element T30/RS/WK3/SK37-1-65, Dekorit, Portalit, Getalit, Westalife, Westalack, Klimaschutzplatte

Maße, Gewichte, Normen

Einsatzorte und Beanspruchung



Einsatzorte	Türblätter Klimaklasse			Türblätter Beanspruchung			Türzarge Beanspruchung	
	I einfach	II mittel	III hoch	N einfach	M mittel	S stark	M mittel	S stark
Wohnungsinnentüren zum:								
Wohnzimmer	•			•			•	
Arbeitszimmer	•			•			•	
Schlafzimmer	•			•			•	
Kinderzimmer	•			•			•	
Küche	•			•			•	
Bad		•		•			•	
WC		•		•			•	
Abstellraum	•			•			•	
Wohnungsabschlusstür			•			•		•
Türen zu nicht ausgebauten Dachgeschossen			•	•				•
Kellerabgangstüren		•		•				•
Türen zwischen Wohnbereich und Garage			•			•		•
Gewerbliche und sonstige Räume:								
Büroräume	•				•	•	•	
Schulräume	•					•		•
Kindergärten	•					•		•
Krankenhäuser	•					•		•
Hotelzimmer	•					•		•
innenliegende Bäder/Nasszellen in Krankenhäusern/Heimen/Hotels			•			•		•
Kasernen	•					•		•
Laborräume	•					•		•
Kantinen		•				•		•
Eingänge zu Praxen und Verwaltungen		• ¹⁾	• ²⁾		•		•	•

In Bereichen mit langfristig höherer Luftfeuchtigkeit (z.B. immer offen stehenden Fenstern) oder bei Türblättern mit einer Höhe von über 2,11 m werden Türen der nächst höheren Klimaklasse empfohlen.
Türblätter der Beanspruchungsgruppe E (extrem) für Schulen, Kasernen etc. befinden sich im Prüfverfahren.

Firma:

Name:

Datum:

Kom.:

Bez.:

BBL

BBL

BBL

BBL

Typ =

S1

S2

S3

S4

S5

Typ =

T1

T4

T3

Standard = 1050

OKFF

6 ± 1

T2

<input type="checkbox"/> Einfachfalz	<input type="checkbox"/> Doppelfalz	<input type="checkbox"/> ungefälzt	<input type="checkbox"/> Sonderfalz stumpfeinschlagend	
E =	F =	G =	H =	I =

	<input type="checkbox"/> SZ		<input type="checkbox"/> HZ
--	-----------------------------	--	-----------------------------

	<input type="checkbox"/> DIN links		<input type="checkbox"/> DIN rechts
--	------------------------------------	--	-------------------------------------

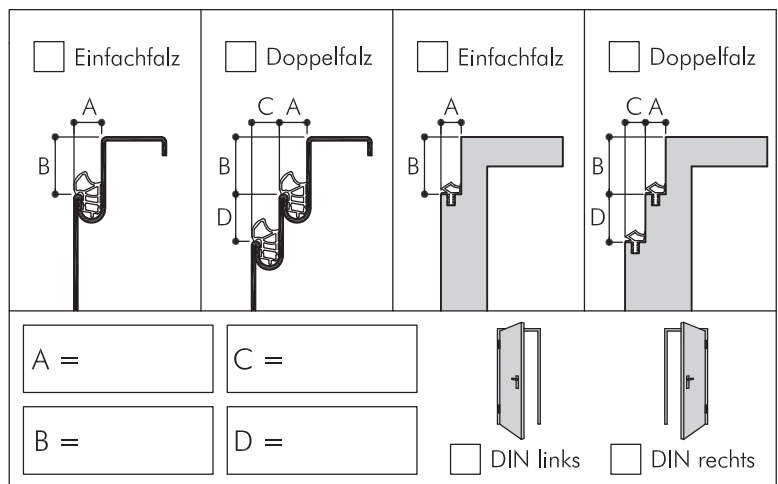
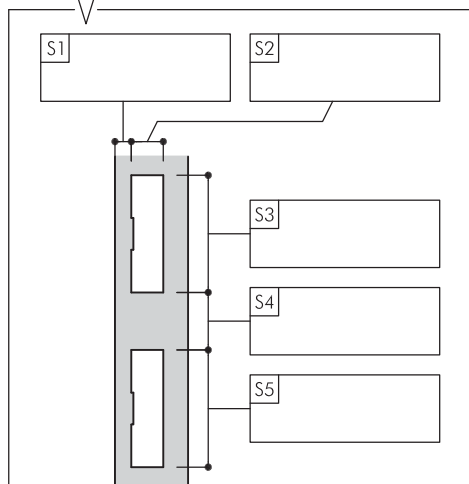
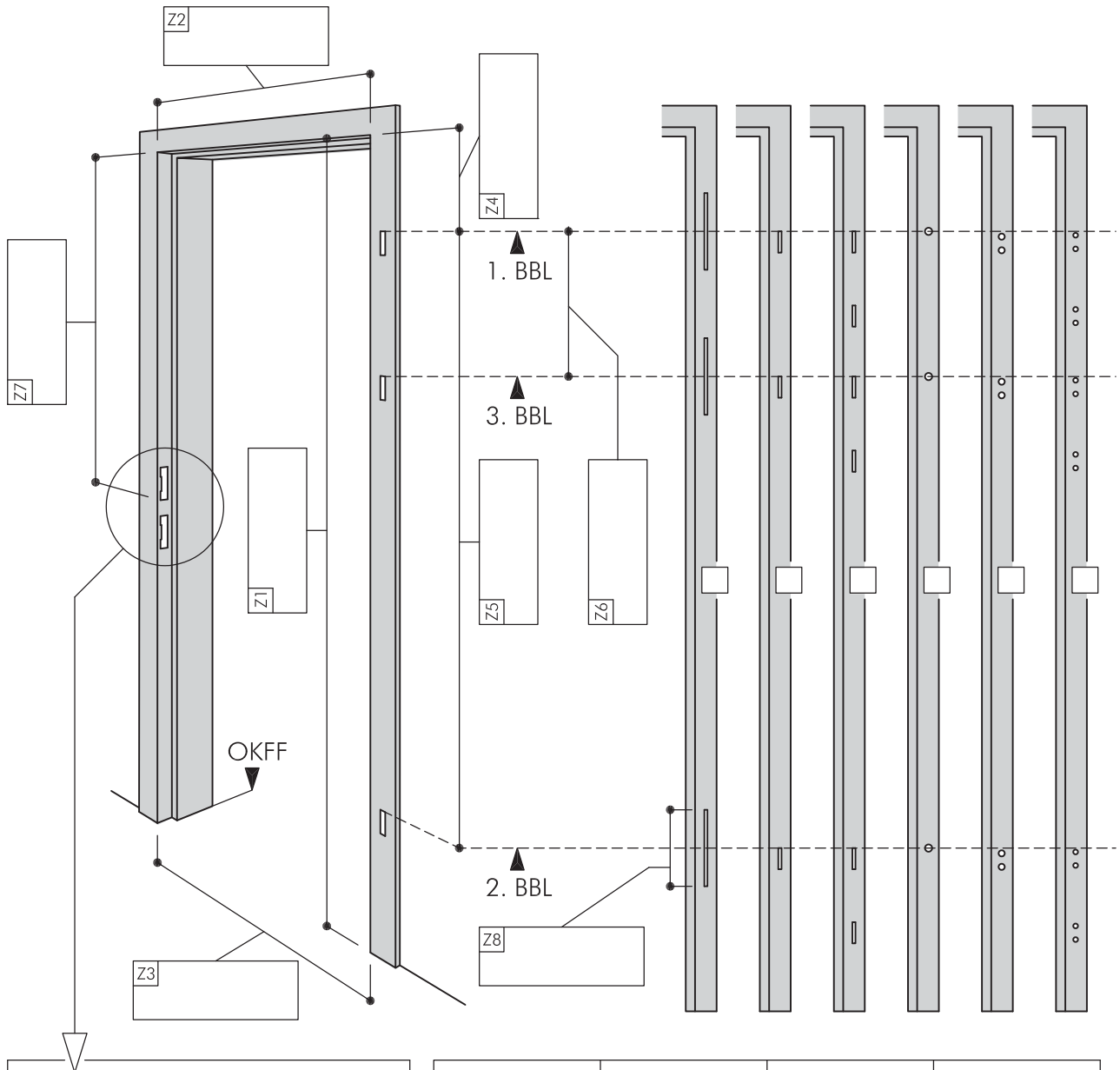
Firma:

Name:

Datum:

Kom.:

Bez.:



Maße/Gewichte/Normen

Bestellformular/Aufmaßblatt

Kunde/Name: _____

Meine Bestellung: (Bitte ankreuzen)

Auftragsnummer: _____

Türblatt _____ Stck

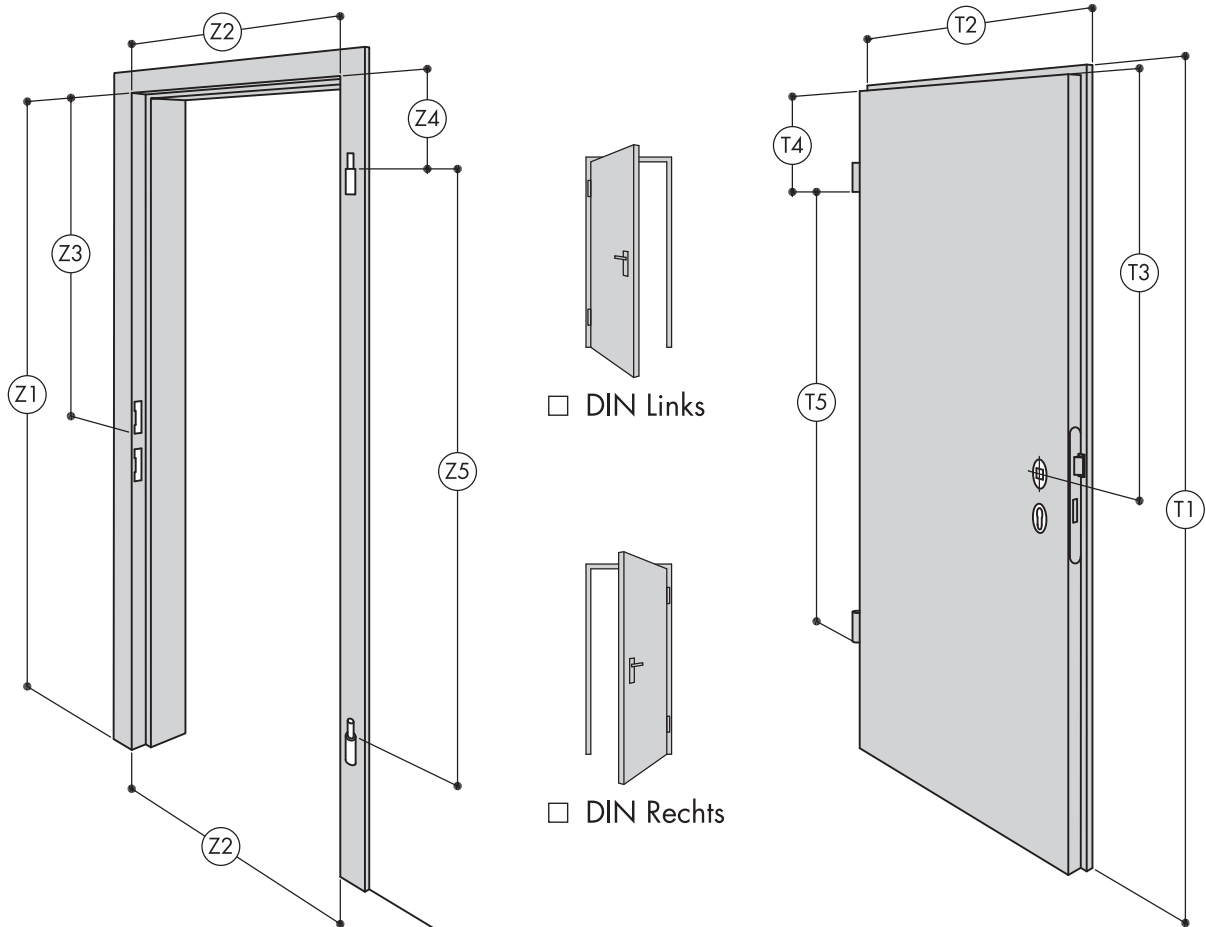
Kommission: _____

Zarge _____ Stck

Datum: _____

Türelement (Zarge + Türblatt) _____ Stck

Die folgenden Maße sind zu ermitteln und in die untenstehende Tabelle einzutragen. Handelt es sich um ein Türelement (Zarge und Türblatt), sind die Maße der Zarge oder die Maße des Türblatts zusammen mit der Wanddicke anzugeben. In jedem Fall ist die gewünschte DIN-Richtung anzukreuzen.



T1 Türblattaufenmaß (Höhe) _____ cm

Z1 Zargenfalzmaß (Höhe) _____ cm

T2 Türblattaufenmaß (Breite) _____ cm

Z2 Zargenfalzmaß (Breite) _____ cm

T3 Falz bis Mitte Drücker _____ cm

Z3 Falz bis Unterkante Fallenloch _____ cm

T4 Falz bis Bandbezugslinie _____ cm

Z4 Falz bis Bandbezugslinie _____ cm

T5 Abstand Bandbezugslinien _____ cm

Z5 Abstand Bandbezugslinien _____ cm

Wandstärke _____ cm

Wandstärke _____ cm



Mit ihren fünf Marken DEKORIT®, PORTALIT®, GETALIT®, WESTALIFE® und WESTALACK® bietet Ihnen die Westag & Getalit AG viele Möglichkeiten der Raumgestaltung.

Jede Produktlinie hält ein attraktives Spektrum an Dekoren bzw. Furnieren bereit. Erstklassige Holzreproduktionen und – bei WESTALIFE® – erlesene Echtholz-Oberflächen geben Ihren Räumen eine wertige Atmosphäre.

Mögen Sie es modern oder lieber klassisch? Zahlreiche Formen und Farben lassen Ihnen die Wahl. Mit kleinen, aber feinen Details (wie z.B. der Rund-Kante) hat Westag & Getalit schon so manchen Trend geprägt.

Ergänzend zu den Türen bietet Westag & Getalit Arbeitsplatten, Fensterbänke, Designboards etc. in gleicher Dekorgestaltung. Das gibt Ihnen die Möglichkeit, Räume „aus einem Guss“ zu gestalten.



Original DIN A4 Muster innerhalb von 24 Stunden per Fax anfordern:

0 52 42/17-53 81

7 Weiterverarbeitung/Dekore

7.1	Lackierhinweise	688
7.2	Furnierhinweise	690
7.3	Pflegehinweise	691

Fordern Sie unsere aktuellen Oberflächen-Kollektionen an.
www.westag-getalit.de



Oberflächen-Kollektion Wohnraumtüren
Bestell-Nr. 2- 606 742



HPL-Dekorkollektion Getalit
Bestell-Nr. 2- 625 234



Weiterverarbeitung/Dekore

Lackierhinweise GETALIT und GETALIT-streichfähig

Es sind 2 Anwendungsfälle für die Lackierung von GETALIT-Oberflächen zu unterscheiden:

1. Türelemente mit der Oberfläche GETALIT-STREICHFÄHIG, von vornherein für die Lackierung durch den Kunden vorgesehen
2. Lackierung der GETALIT-Oberflächen von bauseits vorhandenen Türelementen, die aus verschiedenen Gründen erforderlich werden kann:
 - Bei der Renovierung wird eine farbliche Neugestaltung verlangt.
 - Es soll eine Beschriftung oder Kennzeichnung aufgebracht werden (z. B. Wegweiser, Hausnummer).
 - Beschädigungen, z. B. Montageschäden, sollen überdeckt werden.

Es muss berücksichtigt werden, dass der lackierte Bereich nur die physikalischen Eigenschaften der gewählten Farb- bzw. Lackschicht aufweist.

Lackierfähigkeit

GETALIT-STREICHFÄHIG

Die Oberfläche GETALIT-STREICHFÄHIG eignet sich hervorragend zur Lackierung, da sie bereits entsprechend vorbehandelt ist.

GETALIT

Die porenfreie, geschlossene Oberfläche von GETALIT-HPL dagegen ist nicht unbedingt die beste Basis für eine gute Haftfähigkeit des aufzubringenden Lacks. Aus diesem Grund ist eine sorgfältige Vorbehandlung erforderlich.

Vorbehandlung

GETALIT-STREICHFÄHIG

Diese Oberfläche wird bereits grob vorgeschliffen ausgeliefert, hier empfiehlt sich ein Zwischenschliff mit Schleifpapier Körnung z.B. 120-150.

GETALIT

Vor dem Lackieren müssen Fett und Verunreinigungen von der Plattenoberfläche entfernt werden. Ein fettlösendes (Spülmittel, Glasreiniger) oder synthetisches (Aceton, Verdünnung) Reinigungsmittel sollte ca. 5 Minuten auf die Oberfläche einwirken können, ehe es mit lauwarmem, sauberem Wasser abgewaschen wird. Bei sehr hartnäckigen Verschmutzungen kann auch mit Schleifpapier harter Körnung angeschliffen werden (Körnung z.B. 80). Nach der Reinigung kann die GETALIT-HPL-Oberfläche geschliffen werden, z. B. mit feinem Schleifvlies, Scotch-Britt, Schleifpapier mit offener Streuung oder feiner Stahlwolle. Der Schleifstaub muss vollständig abgesaugt oder abgebürstet werden.

Kann nicht geschliffen werden (z. B. bei Beschriftungen mit Schablonen oder zur Erhaltung der Oberflächenstruktur), muss auf jeden Fall die Haftfähigkeit des Lacksystems auf der GETALIT-HPL-Oberfläche vorher geprüft werden.

Weiterverarbeitung/Dekore

Lackierhinweise GETALIT und GETALIT-streichfähig



Auswahl des Lacksystems

Die Lackindustrie bietet folgende Lacksysteme an:

Normale Beanspruchung: Alkydharz-Kombinationsfarben

Hohe Beanspruchung: für hohe mechanische Belastung, chemikalienbeständig, wetterbeständig

- PUR-Lacke
- DD-Lacke
- Zweikomponenten-Polyacrylatfarben
- Epoxidharz-Lacke

Die Auswahl des Systems ist - im Hinblick auf seine Eignung für GETALIT-HPL-Oberfläche - mit dem Lackhersteller abzustimmen.

Nicht zu empfehlen sind Polyesterlacke (wegen der zu geringen Haftung) und Nitrolacke wegen der zu geringen Lösungsmittelbeständigkeit (Reinigungsmittel).

Grundierung

Vor dem eigentlichen Lackauftrag muss die Oberfläche zur Haftverbesserung ggf. entsprechend der gewählten Endlackierung grundiert werden. Die Grundierfarbe wird mit Pinsel, Rolle oder Spritzpistole aufgetragen. Nach dem Trocknen wird die Oberfläche leicht angeschliffen und sorgfältig vom Schleifstaub gesäubert.

Endlackierung

Der Lackauftrag erfolgt ebenfalls mit Pinsel, Rolle oder Spritzpistole. Dabei müssen die Anweisungen und Verarbeitungsempfehlungen der Lackhersteller befolgt werden.

Grundsätzlich muss berücksichtigt werden, dass die Trockenzeit vom Lacktyp abhängt. Wegen der fehlenden Saugfähigkeit der GETALIT-HPL-Oberfläche kann sie sich gegenüber den üblichen Erfahrungswerten verlängern.

Allgemeine Hinweise

In allen Fällen ist es ratsam, vor der eigentlichen Verarbeitung eine Probe zu machen und insbesondere die Haftung des Lacks auf der GETALIT-HPL-Oberfläche zu testen.



Weiterverarbeitung/Dekore

Lackierhinweise WESTALIFE-streichfähig/Furnierhinweise

	Lackierhinweise
Reinigung der Oberfläche	WESTALIFE streichfähige Furnier-Oberflächen sind grundsätzlich gut lackierbar. Vor dem Lackieren müssen Verunreinigungen von der Plattenoberfläche entfernt werden. Wir empfehlen einen sorgfältigen Zwischenschliff (Körnung z. B. 120-150).
Lacksystem	Der Hersteller des Lacks muss das Lacksystem bzw. das Beschichtungssystem für diesen Zweck als geeignet bezeichnen. Wir empfehlen folgende Lacksysteme: Normale Beanspruchung: Alkydharz-Lacke Hohe Beanspruchung: Polyurethan-Lacke Generell sind uns keine Lacksysteme bekannt, welche sich nicht auf WESTALIFE-Furnier streichfähig verarbeiten lassen. Je nach Anwendungsfall können z.B. auch Acryl-, Nitrozellulose-, Polyurethan-, Polyester- oder Epoxidharz-Lacke verwendet werden.
Grundierung	Vor dem eigentlichen Lackauftrag muss die Oberfläche zur Haftverbesserung grundiert werden. Die Grundierung sollte auf die entsprechende Endlackierung abgestimmt werden. Die Grundierfarbe wird mit Pinsel, Rolle oder Spritzpistole aufgetragen. Nach dem Trocknen wird die Oberfläche leicht angeschliffen und sorgfältig vom Schleifstaub gesäubert.
Endlackierung	Der Lackauftrag erfolgt mit Pinsel, Rolle oder Spritzpistole. Bitte beachten Sie die Verarbeitungshinweise des Lackherstellers.
Allgemeine Hinweise	In allen Fällen ist es ratsam, vor der eigentlichen Verarbeitung eine Probe zu machen und insbesondere die Haftung des Lacks auf der Furnier-Oberfläche zu testen.
	Furnierhinweise
Vorbehandlung	Türoberflächen müssen vor dem Furnieren angeschliffen werden, Körnung z.B. 100.
Furnier auf GETALIT-streichfähig	PVAC-Leim Beanspruchungsgruppe D4 nach DIN EN 20 Press-Temperatur 60 °C Press-Druck max. 0,4 N/mm ≤ Tür unter Beibehaltung des Pressdrucks in der Presse auf 40 °C abkühlen lassen Verarbeitungshinweise des Klebstoff-Herstellers beachten!
HPL auf GETALIT-streichfähig	Zuerst Blindfurnier aufbringen (nimmt Leimfeuchte auf), dann HPL auf Blindfurnier aufbringen. Vorgehensweise wie vor beschrieben. Verarbeitungshinweise des Klebstoff-Herstellers beachten!

Weiterverarbeitung/Dekore

Pflegehinweise



DEKORIT WESTALIFE WESTALACK

Alle WESTAG & GETALIT Tür- und Zargenoberflächen sind grundsätzlich pflegeleicht und anspruchslos. Sie bedürfen aufgrund der besonders robusten Oberflächeneigenschaften keiner besonderen Pflege. Bei Verunreinigungen sind die folgenden Hinweise zu beachten:

Türen, die nur leicht verschmutzt sind, sollten zunächst mit einem feuchten Tuch oder Fensterleder gereinigt werden. Stärkere Verunreinigungen lassen sich von DEKORIT-, WESTALIFE - und WESTALACK-Türen mit klarem Wasser bzw. Seifenlösung (Neutralseife, Spülmittel) entfernen. Pflegemittel wie Wachse, Möbelpolitur und dergleichen nicht verwenden.

PORTALIT GETALIT

Es empfiehlt sich, die Entfernung von leichten Verunreinigungen zuerst mit einem feuchten Reinigungstuch zu probieren. Reicht dies nicht aus, klares Wasser bzw. scheuermittelfreie Haushaltsreiniger verwenden. Bei besonders hartnäckigen Flecken oder Streifen, z.B. durch Wachsmalstifte, Teer, wasserfeste Filzschreiber etc., ist reiner Alkohol, mit einem weichen, sauberen Lappen aufgetragen, sehr wirksam. Von der Verwendung von Wachsen, Polituren oder Schleifmitteln ist grundsätzlich abzuraten.

Hinweise

In Raucherzonen ist der Nikotin-Vergilbung einzelner Elementbestandteile (Kanten, Bekleidungen, Dichtungen, etc.) durch regelmäßige Reinigung vorzubeugen (mind. vierteljährlich bei Schichtstoffoberflächen).

Bei DEKORIT-Oberflächen sind Klebebänder, wie sie bei Malerarbeiten oder Renovierungen verwendet werden (z.B. Kreppband), kurzfristig wieder abzuziehen. Bei längerer Klebedauer kann die Klebemittelunterwanderung das Dekor zerstören.

Stichwortverzeichnis

1100	96	Bodendichtung	205, 306, 382
2000	100	Bodeneinstand	528, 530
2000, Glasrahmentür	104	Bodenschiene S	306
3000	102	Bodentürschließer	653
5000	94	BR45-Blendrahmen	566
A		BR68- Stockrahmen	565
Adapterplatte	643	BR78	112, 113
Adressen	5	BR78/55	563
Ankertypen	531	Brandschutz	126
Anleimer unverdeckt	475	Brandwände	52
Anleimer verdeckt	474	Buntbartschloss BB	620, 621
Anschlagsrichtung	466	Büro	51
Anti-Panikfunktion	624, 625	BZ	510, 514
Arztpraxis	59	C	
Auflaufdichtung	382	Codiersysteme	630
Aufmaßblätter	682, 683, 684	D	
Ausgleichszargen HZ	516, 517, 520, 521	Dachboden	44, 46
Außendienst	5	Deckplattenfräsung	437
Außentüren	427	DEKORIT	25
B		dicht	205
B1-Montageschaumfüllung	513	dichtschließend	205
Badschloss BAD	620, 621	Digitaldruck	30
Band, integriert	95	Digitaltür	30
Band, verdeckt	95	DIN 18095	204
Bandbezugslinie	530, 584, 585	DIN 18100	664
Bänder	581, 583	DIN 18250	619, 622
Bandseite	512	DIN 18251	619
Barrierefreies Wohnen	69	DIN 4102	126
Baurichtmaß	512, 665	DIN 4109	300
BBL	584	DIN 6834	404
Beanspruchungsgruppe	677, 678	DIN 68706	467
Befestigungswinkel	564, 566	DIN EN 1121	428
Behinderte	69	DIN EN 1522-1	401
Behördenschloss	619	DIN Links	466
Beizung	36	DIN Rechts	466
Bekleidungsbreite	510, 511	DIN V 18103	275
Beschichtungsdicken	28	DIN-Richtung	506
Bleiauskleidung	404	Doppelschwelle	382
Bleigleichwert	404	Dornmaß	620
Blockrahmen BR	561, 562	Drahtspiegelglas	575
Blockrahmen T90	187, 189	Drehflügelantriebe	656
Blockschloss	632	Dreifachverriegelung	296, 622, 623
Blockzargenmontage	563	Dreiteilige Stahlzarge	531, 532




DSG	575	Feuerschutz-Verglasungswand	453
Dübeldurchsteckmontage	564	Feuerschutzzulassung	127
DUOLINE	475, 476	Feuerwiderstandsdauer	126
Durchgangsfunktion D	627	Finger-Klemmschutz	49
Durchgangszargen HZ	518, 522	Finishfolie	25
Durchschusshemmung	399	Fluchttür	624
E		Flurtüren	52, 55, 57, 62
Echtholz furnier	32	Freilauffunktion	641
Eckausbildung	572	Friesbreiten	495
Edelstahlbänder	388	Furnierbild	35
Edelstahlzarge	386, 398, 528	Furnierhinweise	690
Einbruchhemmung	273, 274	Futterausgleichsstückes	510
Einfamilienhaus	46	Futterplatte	511
Einleimer	473	G	
Einsatzbereiche	41	G-Verglasungen	573
Einscheiben-Sicherheitsglas	575	G30-Verglasungen	575
Einsteckschlösser	614, 615, 616, 617	Gasbetonwand	128
EN 20140	300	Geschäftshaus	65
Endschlag	640	Geschosswohnungen	44
Energiespartür	122	GETALIT	28, 30
EnEV	122	GETALIT-Super	92
Entfernung	620	Glasleisten	498, 578
ENV 1627	275	Glasleisten LA-KR	500
ESG	575	Glasrahmentür	104
ET1/ET2/ET3	275	Glassprossenwände	440
F		Gleitschienenschließer	646
F-Verglasungen	573	Grundierfolie	692
F30-V	453	Grundierhinweise	689
Falle	620	H	
Fallenloch	530	HCS-Drücker	95
Falzausbildung	466	Hochhaus	68
Falzbekleidung	511, 513	Höhenkürzung	437
Falzgegenseite	512	Holzblockzarge BZ	510, 514, 526
Falzseite	512	Holzumfassungszarge HZ	510, 513
Falztreibriegel	631	Holzumfassungszargen HZ	515, 519
Falzverschraubung	513	Holzzargen	509
Federbänder	655	Hotel	61
Fertigkastensysteme	118, 119, 506	HPL	29
Feststellung	640, 641	HPL-Schichtstoff	28, 30
Feuchtraum	395, 396	Hutanker	532
Feuchtraumschutzanleimer	398	HZ	510, 513, 515
Feuchtraumzarge	396, 398		
Feuerschutz-Füllungen	574, 576		

I			
Innentüren	76, 78, 79, 81	LA-Sonderform	494
Integrierte Obentürschließer	649	LA-Sondermaß	493
K		LA-Strahlenschutz	489
K-Wert	429, 574, 675	Lack	37
Kämpfer-HZ	523, 524	Lackierhinweise	688
Kämpfer-SZ	559, 560	Lehrerzimmer	47
Kantenausführungen	469	Leibungsverkleidung	565
Kantenbeschichtung	472	Lichtausschnitte	481, 482
Kantenriegel	631	M	
Kartenleseschlösser	61, 630	M3	400
Kasernentür	92	Magnetbodendichtung	383
Kassettenfüllung	103	Magnetkartensysteme	630
Kellerabgänge	44, 46	Massivholzglasleisten	499
Kellertür	44, 46	Maueranker	531
Kindergarten	49	Maulweite	528, 529
Klassenzimmer	48	Maulweitenkante	528, 529
Klebebänder	691	Mehrfachverriegelung	296
Klimakategorien	428	Melaminharz	26
Klimaklasse	676, 678	Multischutz	424
Klimaprüfung	676	N	
Klimaschutzplatte	428	Nassraum	385, 386
Konferenzräume	51	Nassraumschloss	622
Kontakt	5	Nasszellen	55, 58
Kopfmontage	644, 647	Nennmaß	512, 665
Krankenhaus	54	Nikotinvergiftung	691
KS80	498	Nomenklatur	72
Kunststoffglasleiste	498	Normalmontage	643, 646
Kürzel	72	Nuss	620
L		O	
LA-1	484	Obentürschließer integriert	649
LA-100	485	Obentürschließer mit Gleitschiene	646
LA-1104	490	Obentürschließer mit Scherengestänge	643
LA-1201/2000/2001	491	Oberflächenfräsung	437
LA-1202/2002	491	Oberlicht RKG-HZ	523, 524
LA-1204/2004	492	Oberlicht RKG-SZ	559, 560
LA-16-16-28	487	Öffnungsdämpfung	642
LA-18-215	487	Öffnungsfläche	466
LA-1D	484	Öffnungsmaß	664
LA-28	488	Optimale Wandöffnung	664
LA-40	485	P	
LA-DIN	483	Panikfunktion	624
LA-KR	486		

Panzerholz	400	Schiebetür in der Wand	116, 117, 506
Pflegebereich	57	Schiebetür vor der Wand	120, 121, 506, 507, 508
Pflegehinweise	691	Schiebetürelemente	77, 115
Platzbedarf Schiebetür	507	Schiebetüren	505
PORTAL-S	427, 428	Schiebetürschloss	621
PORTALIT	26	Schließfläche	466
Postforming	470	Schließfolgeregelung	641
Profilzylinder	633	Schließgeschwindigkeit	641
Profilzylinderschloss PZ	620, 621	Schließkraft	641, 642
PU-Kante	54, 477	Schließmittel	639
PU-Schaum	513	Schließzeitverzögerung	642
R		Schließzwangfunktion C	626
Rahmen	467	Schlösser	613
Rahmenverstärkung	467	Schlossklassen	619
RAL RG 426 Teil 1	76	Schlossseite	512
RAL RG 426 Teil 2	76	Schule	47
RAL RG 426 Teil 3	386	selbstschließend	205
RAL-Gütezeichen	676	Selbstverriegelnde Anti-Panikschlösser	629
rauchdicht	205	Senioren	57
Rauchschutz	203, 204, 207	Servo-Antriebe	656
Rauchschutz-Füllungen	575, 576	SK27-40	303
Rauchschutz-Verglasungswand	443	SK27-RA68	305
Rauchschutzprüfung	204	SK32-40	325
Referenzen	16	SK32-RA68	327
Reinigung	691	SK37-43	345
Renovierungselemente	569	SK37-65	363
Renovierungszarge-HZ	525	SK37-RA68	365
Rettungswege	45, 63	Sperrtürlblatt	467
Riegel	620	Spiegel	528, 529
Riegelloch	530	Sporthalle	48
Rohrrahmenschloss	618, 622, 623	Sporthallenzarge	543
RS	207	Sprossen	577
RS-V	443	Sprossenrahmen	501
RS-Verglasungen	575	Sprossenwände	439, 571
Rundkante	470	Stabilisator	428
Rundkantenzuordnung	471	Stahlzargen SZ	527
Rw,B	300	Standardinnentür	44, 46
Rw,P	300	Standardtüren	75
Rw,R	300	Standflügel-Verriegelungen	631
S		Stockrahmen BR	562
Schall	300	Strahlenschutz	54, 59, 403
Schallschutzklasse	300	Strahlenschutzschloss	404, 622, 623
Scherenschließer	643	Stulp	620
		Sturzfutterwinkel	644, 647
		SZ in Leichtbauwand SZ-L	549

SZ in Massivwand SZ-M	533	V4737 WF PZS	281, 285
SZ-Blockzarge	553	Verbundsicherheitsglas	575
SZ-Dehnungsfugenzarge	538	Verglasungswände	439, 571
SZ-Dübelmontage	531, 538	Verkaufsstätte	65
SZ-Eckzarge	534	Verwaltung	51
SZ-Eckzarge Schraubanker	546	Vorhaltemaß	300
SZ-Eckzarge zweiteilig	545	VSG	575
SZ-Laibungsverschraubung	547		
SZ-mit schräger Leibung	537, 552	W	
SZ-mit Sonderspiegel	550	Wandanschlussleiste	579
SZ-mit Spiegelverbreiterung	535	Wandarten	128
SZ-Normzarge	534	Wanddickenausgleich	511
SZ-Renovierungszarge	544	Wände Einbruchhemmung	276
SZ-Rundformzarge	539, 540, 553, 554	Wandöffnung	664, 665
SZ-Rundspiegelzarge	540, 541, 542, 555, 556, 557	Wärmedurchgangskoeffizient	675
SZ-Schattennutzzarge	535, 536, 551	Wärmeschutzverordnung	44, 46, 429
SZ-Sporthallenzarge	543	WC/Sanitär	47
SZ-Standardzarge	534, 550	Wechsel	621
SZ-wandbündiger Einbau	547	Wechselfunktion E	628
SZ-Zierfalzzarge	537, 552	Weiterverarbeitung	687
SZ-zweiteilig	531, 532, 543, 545, 557	Weiterverarbeitung Portal-S	436, 437
		WESTALACK	37
T		WESTALIFE	32
T30	129	Widerstandsklasse	275
T90	185	Windfangelemente W	109
Treibriegelschloss	631	WK1-1-40	279
Treppenhaustüren	45, 47, 52, 56	WK2-1-40	283
Türblattaufbau	467	WK2-1-43	287
Türblattaußenmaß	665	WK2-1-65	291
Türblätter	466	WK3-1-65	295
Türenexperten	5	Wohngebäude	44
Türgewichte	674	Wohnungsabschlusstür WAT	44, 106, 205, 569
Türschließer Größe	642		
Typ 6	499	Z	
Typ 80	499	Zargendurchgangsmaß	512, 665
Typ 90	499	Zargenfalzbreite	529
Typenbezeichnungen	72	Zargenfalzmaß	512, 665
		Zargenfalztiefe	529
U		Zargenspiegel	529
U-Wert	429, 675	Zierbekleidung	511
Umschaltfunktion B	625	Zirkelriegelschloss	621
		Zylinderlänge	633
V			
V 4737 WF PZS	282, 286		
V 8037 WF PZS	280, 284		

SZ in Massivwand SZ-M	533	V4737 WF PZS	281, 285
SZ-Blockzarge	553	Verbundsicherheitsglas	575
SZ-Dehnungsfugenzarge	538	Verglasungswände	439, 571
SZ-Dübelmontage	531, 538	Verkaufsstätte	65
SZ-Eckzarge	534	Verwaltung	51
SZ-Eckzarge Schraubanker	546	Vorhaltemaß	300
SZ-Eckzarge zweiteilig	545	VSG	575
SZ-Laibungsverschraubung	547	W	
SZ-mit schräger Leibung	537, 552	Wandanschlussleiste	579
SZ-mit Sonderspiegel	550	Wandarten	128
SZ-mit Spiegelverbreiterung	535	Wanddickenausgleich	511
SZ-Normzarge	534	Wände Einbruchhemmung	276
SZ-Renovierungszarge	544	Wandöffnung	664, 665
SZ-Rundformzarge	539, 540, 553, 554	Wärmedurchgangskoeffizient	675
SZ-Rundspiegelzarge	540, 541, 542, 555, 556, 557	Wärmeschutzverordnung	44, 46, 429
SZ-Schattennutzzarge	535, 536, 551	WC/Sanitär	47
SZ-Sporthallenzarge	543	Wechsel	621
SZ-Standardzarge	534, 550	Wechselfunktion E	628
SZ-wandbündiger Einbau	547	Weiterverarbeitung	687
SZ-Zierfalzzarge	537, 552	Weiterverarbeitung Portal-S	436, 437
SZ-zweiteilig	531, 532, 543, 545, 557	WESTALACK	37
T		WESTALIFE	32
T30	129	Widerstandsklasse	275
T90	185	Windfangelemente W	109
Treibriegelschloss	631	WK1-1-40	279
Treppenhaustüren	45, 47, 52, 56	WK2-1-40	283
Türblattaufbau	467	WK2-1-43	287
Türblattaußenmaß	665	WK2-1-65	291
Türblätter	466	WK3-1-65	295
Türenexperten	5	Wohngebäude	44
Türgewichte	674	Wohnungsabschlusstür WAT	44, 106, 205, 569
Türschließer Größe	642	Z	
Typ 6	499	Zargendurchgangsmaß	512, 665
Typ 80	499	Zargenfalzbreite	529
Typ 90	499	Zargenfalzmaß	512, 665
Typenbezeichnungen	72	Zargenfalztiefe	529
U		Zargenspiegel	529
U-Wert	429, 675	Zierbekleidung	511
Umschaltfunktion B	625	Zirkelriegelschloss	621
V		Zylinderlänge	633
V 4737 WF PZS	282, 286		
V 8037 WF PZS	280, 284		

-  Sperrholz/Schalung
-  Türen/Zargen
-  Laminate/Elemente

Westag & Getalit AG

Postfach 26 29 | 33375 Rheda-Wiedenbrück | Germany

t. +49 5242 17-2300 | f. +49 5242 17-72300

www.westag-getalit.de | tz.architekten@westag-getalit.de